



INHALTSVERZEICHNIS

1. Einführung und Sicherheit	5
1.1 Einleitung	5
1.2 Symbole auf dem Produkt	6
1.3 Symbole in der Bedienungsanleitung	7
1.4 Sicherheitshinweise	8
2. Vorstellung	12
2.1 Was ist was?	13
2.2 Funktion	14
3. Installation	17
3.1 Vorbereitungen	18
3.2 Installation der Ladestation	19
3.3 Aufladen der Batterie	23
3.4 Installation des Begrenzungskabels	24
3.5 Anschließen des Begrenzungskabels	31
3.6 Installation des Suchkabels	32
3.7 Die Installation überprüfen	35
3.8 Erste Einrichtung und Kalibrierung	36
3.9 Testandocken an der Ladestation	37
4. Gebrauch	38
4.1 Aufladen einer leeren Batterie	38
4.2 Nutzung des Timers	39
4.3 Starten	40
4.4 Stoppen	41
4.5 Ausschalten	41
4.6 Einstellen der Schnitthöhe	41
5. Bedienfeld	43
5.1 Auswahl des Betriebs	44
5.2 Auswahl Tasten	45
5.3 Zahlen	45
5.4 Hauptschalter	45
6. Menüfunktionen	46
6.1 Hauptmenü	46
6.2 Menüstruktur	47
6.3 Timer	48
6.4 Installation	49
6.5 Sicherheit	54
6.6 Einstellungen	56
7. Beispiele für Gartenformen	57
8. Wartung	61
8.1 Lagerung im Winter	61
8.2 Service	62
8.3 Nach der Winterlagerung	62
8.4 Reinigung	62
8.5 Transport	64
8.6 Bei Gewitter	64
8.7 Klängen	64
8.8 Batterie	65
9. Fehlerbehebung	67
9.1 Meldungen	67
9.2 Anzeigelampe an der Ladestation	71
9.3 Symptome	72
9.4 Unterbrechungen/Brüche im Schleifenkabel finden	74
10. Technische Daten	78
11. Garantiebedingungen	79
12. Umweltinformationen	79
13. EU-Konformitätserklärung	80

MEMO

Seriennummer:	_____
PIN-Code:	_____
Händler:	_____
Händler- Telefonnummer:	_____

Sollte der Mäher unglücklicherweise gestohlen werden, sollten Sie den Händler umgehend darüber informieren. Geben Sie die Seriennummer des Mähers an, damit er im zentralen System bei Husqvarna AB als gestohlen registriert werden kann. Dies ist eine wichtige Maßnahme zum Diebstahlschutz, die vom Kauf und Verkauf gestohlener Mäher abschrecken soll.

Die Seriennummer des Produkts ist 9-stellig und ist auf dem Typenschild und der Produktverpackung angegeben.

www.automower.com

1. Einführung und Sicherheit

1.1 Einleitung

Herzlichen Glückwunsch! Sie haben ein Produkt allerhöchster Qualität erworben. Um die bestmöglichen Ergebnisse mit dem Husqvarna Mähroboter zu erzielen, muss man die Funktionen des Geräts kennen. Deshalb enthält diese Bedienungsanleitung wichtige Informationen über den Mähroboter, seine Installation und Verwendung.

Ergänzende Informationen zur Bedienungsanleitung finden Sie auf der Automower® -Website, www.automower.com. Hier finden Sie Hilfen und Anleitungen für die Verwendung.

www.automower.com

Die Husqvarna AB arbeitet ständig an der Weiterentwicklung ihrer Produkte und behält sich daher das Recht auf Änderungen ohne vorherige Ankündigung, z. B. von Form und Aussehen, vor.

Um das Lesen dieser Bedienungsanleitung zu erleichtern, haben wir die Darstellung der Texte wie folgt gewählt:

- Texte, die *kursiv* geschrieben sind, werden entweder im Display des Mähroboters angezeigt oder es sind Verweise auf einen anderen Abschnitt in der Bedienungsanleitung.
- Wörter, die **fett** gedruckt sind, stehen für die Tasten der Mähroboter-Tastatur.
- Wörter in *GROSSBUCHSTABEN* und *kursiver* Schrift geben die Position des Hauptschalters und die verschiedenen, für den Mähroboter verfügbaren Betriebsmodi an.

WICHTIGER HINWEIS

Lesen Sie die Bedienungsanleitung sorgfältig durch und machen Sie sich mit dem Inhalt vertraut, bevor Sie den Mähroboter benutzen.



1001-003



WARNUNG

Der Mähroboter kann bei unsachgemäßem Gebrauch eine Gefahr darstellen.

1. EINFÜHRUNG UND SICHERHEIT

1.2 Symbole auf dem Produkt

Die folgenden Symbole befinden sich auf dem Mähroboter. Lesen Sie die entsprechenden Anweisungen sorgfältig durch.

- Lesen Sie die Bedienungsanleitung sorgfältig durch und machen Sie sich mit dem Inhalt vertraut, bevor Sie den Mähroboter benutzen. Die Warn- und Sicherheitshinweise in dieser Bedienungsanleitung müssen genau beachtet werden, damit der Mähroboter sicher und effizient verwendet werden kann.
- Der Mähroboter startet nur, wenn der Hauptschalter auf 1 steht und der korrekte PIN-Code eingegeben wurde. Stellen Sie den Hauptschalter auf 0, bevor Sie Kontroll- und/oder Wartungsarbeiten durchführen.
- Halten Sie stets einen Sicherheitsabstand zum Mähroboter ein, solange dieser in Betrieb ist. Halten Sie Hände und Füße von den rotierenden Rasenmäherklingen fern. Halten Sie stets mit Ihren Händen und Füßen einen Sicherheitsabstand zum Gehäuse des Mähroboters ein, solange dieser in Betrieb ist.
- Setzen oder stellen Sie sich nicht auf den Mähroboter.
- Dieses Produkt erfüllt mit den geltenden CE-Richtlinien.
- Lärmemission. Die Lärmemissionen des Produkts werden in Kapitel 10, den technischen Daten und auf dem Typenschild angegeben.
- Das Gerät darf am Ende seiner Lebensdauer nicht mit dem normalen Hausmüll entsorgt werden. Stellen Sie sicher, dass das Gerät in Übereinstimmung mit den örtlich geltenden Regelungen entsorgt wird.
- Den Mähroboter nie mit einem Hochdruckreiniger oder unter fließendem Wasser reinigen.



1001-002, 1001-003



3012-663, 3012-1085



3018-066



3012-665



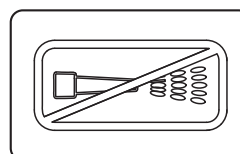
6001-024



3012-1059



3012-689



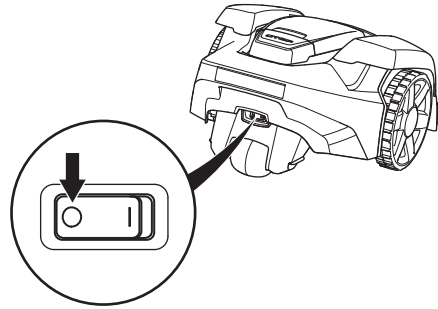
3018-062

1. EINFÜHRUNG UND SICHERHEIT

1.3 Symbole in der Bedienungsanleitung

Diese Symbole finden Sie in der Bedienungsanleitung. Lesen Sie die entsprechenden Anweisungen sorgfältig durch.

- Stellen Sie den Hauptschalter auf 0, bevor Sie Kontroll- und/oder Wartungsarbeiten durchführen.



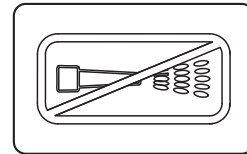
3012-1023

- Bei Arbeiten am Mähroboter-Chassis sind stets Schutzhandschuhe zu tragen.



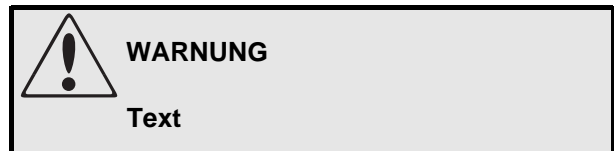
3012-272

- Den Mähroboter nie mit einem Hochdruckreiniger oder unter fließendem Wasser reinigen.

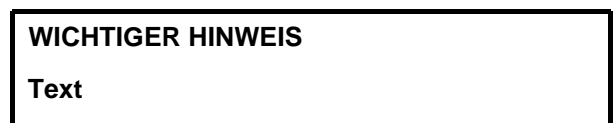


3018-062

- Ein Warnkästchen weist auf Verletzungsgefahren bei Nichtbeachtung der Anweisungen hin.



- Ein Kästchen warnt vor möglichen Materialschäden bei Nichtbeachtung der Anweisungen. Das Kästchen warnt auch vor möglichen Benutzerfehlern.



1. EINFÜHRUNG UND SICHERHEIT

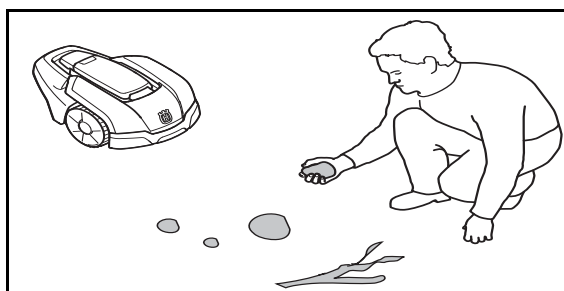
1.4 Sicherheitshinweise

Gebrauch

- Der Mähroboter ist zum Mähen von ebenen Rasenflächen bestimmt. Er darf nur mit dem durch den Hersteller empfohlenen Zubehör verwendet werden. Andere Verwendungsarten sind nicht zulässig. Die Anweisungen des Herstellers hinsichtlich Betrieb, Wartung und Reparatur sind genau einzuhalten.
- Der Mähroboter darf nur von Personen betrieben, gewartet und repariert werden, die mit den Merkmalen und Sicherheitsvorkehrungen, die beim Gebrauch des Rasenmähers einzuhalten sind, völlig vertraut sind. Lesen Sie die Bedienungsanleitung sorgfältig durch und machen Sie sich mit dem Inhalt vertraut, bevor Sie den Mähroboter benutzen.
- Es ist verboten, das Originaldesign des Mähroboters zu verändern. Alle diesbezüglichen Veränderungen erfolgen auf eigene Gefahr.
- Stellen Sie sicher, dass sich keine Steine, Äste, Werkzeuge, Spielzeuge oder andere Gegenstände auf dem Rasen befinden, die die Klingen beschädigen oder den Rasenmäher zum Anhalten zwingen können.
- Nehmen Sie den Mähroboter nach den Anweisungen in Betrieb. Wenn der Hauptschalter auf Position 1 steht, achten Sie darauf, dass sich Ihre Hände und Füße nicht in der Nähe der rotierenden Klingen befinden. Halten Sie Ihre Hände und Füße von der Unterseite des Mähroboters fern.
- Den Mähroboter niemals hochheben oder tragen, wenn der Hauptschalter auf Position 1 steht.
- Lassen Sie den Mähroboter von keiner Person bedienen, die nicht weiß, wie der Mähroboter funktioniert.
- Den Mähroboter niemals in der Nähe von Personen, insbesondere Kindern, oder Haustieren benutzen.
- Legen Sie nichts auf das Gehäuse des Mähroboters oder seine Ladestation.
- Der Mähroboter darf nicht mit beschädigtem Messerteller oder Gehäuse betrieben werden. Darüber hinaus darf er auch nicht mit beschädigten Klingen, Schrauben oder Kabeln betrieben werden.
- Benutzen Sie den Mähroboter nicht, wenn der Hauptschalter nicht funktioniert.



1001-003



3012-961



3012-663

1. EINFÜHRUNG UND SICHERHEIT

- Den Mähroboter immer mit dem Hauptschalter ausschalten, wenn er nicht verwendet wird. Der Mähroboter startet nur, wenn der Hauptschalter auf 1 steht und der korrekte PIN-Code eingegeben wurde.
- Der Mähroboter darf nicht gleichzeitig mit einem Rasensprenger eingesetzt werden. Benutzen Sie in diesem Fall die Timer-Funktion, (siehe 6.3 *Timer* auf Seite 48), damit Rasensprenger und Mähroboter nicht gleichzeitig in Betrieb sind.
- Die vollständige Kompatibilität zwischen dem Mähroboter und anderen kabellosen Systemen wie Fernbedienungen, Sendern, vergrabenen elektrischen Umzäunungen von Viehweiden o. Ä. kann nicht garantiert werden.
- Metallische Gegenstände im Boden (z.B. Stahlbeton oder Anti-Maulwurfnetze) können zu einem Anhalten des Mähers führen. Die metallischen Gegenstände können eine Interferenz mit dem Schleifensignal verursachen, was zu einem Anhalten des Mähers führen kann.

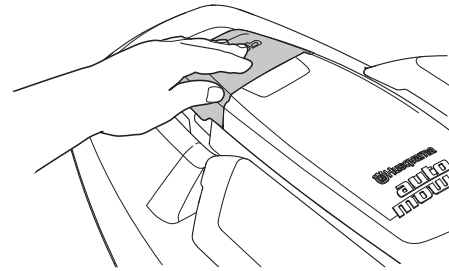
1. EINFÜHRUNG UND SICHERHEIT

Transport

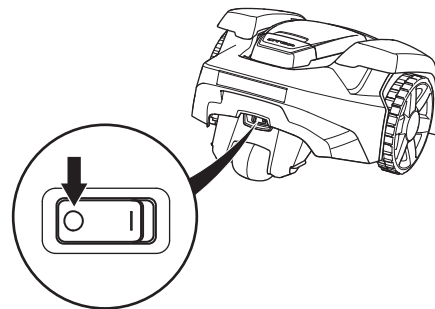
Benutzen Sie die Originalverpackung, wenn der Mähroboter über lange Strecken transportiert werden soll.

Um ihn innerhalb des Arbeitsbereichs sicher zu bewegen oder ihn daraus zu entfernen, gilt Folgendes:

1. Drücken Sie die **STOP**-Taste, um den Mähroboter anzuhalten. Wenn eine mittlere oder hohe Sicherheitsstufe eingestellt wurde (siehe 6.5 *Sicherheit* auf Seite 54), muss der PIN-Code eingegeben werden. Der PIN-Code besteht aus vier Ziffern und wird beim ersten Starten des Mähroboters festgelegt. Siehe 3.8 *Erste Einrichtung und Kalibrierung* auf Seite 36.
2. Stellen Sie den Hauptschalter auf Position 0.



3012-963



3012-1022

3. Benutzen Sie beim Tragen des Mähroboters den Griff, der sich am Ende unter dem Mähroboter befindet. Halten Sie dabei den Mähroboter stets so, dass der Messerteller von Ihrem Körper entfernt ist.



3012-1052

WICHTIGER HINWEIS

Heben Sie den Mähroboter nicht an, wenn er in der Ladestation geparkt ist. Dadurch können die Ladestation und/oder der Mähroboter beschädigt werden. Öffnen Sie die Abdeckung und ziehen Sie zuerst den Mähroboter aus der Ladestation; danach können Sie den Rasenmäher dann anheben.

1. EINFÜHRUNG UND SICHERHEIT

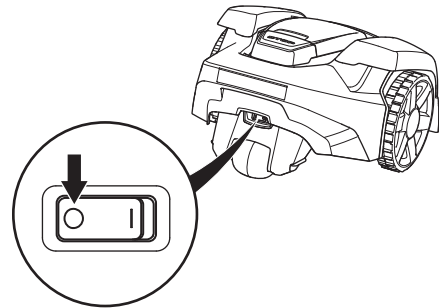
Wartung



WARNUNG

Wenn der Mähroboter umgedreht ist, muss sich der Hauptschalter immer in Stellung 0 befinden.

Der Hauptschalter muss sich während aller Arbeiten am Chassis des Mähroboters, wie Reinigung oder Austauschen der Klingen, in Stellung 0 befinden.



- Überprüfen Sie den Mähroboter jede Woche und tauschen Sie beschädigte oder verschlissene Teile aus.

Stellen Sie sicher, dass Klingen und Messerteller nicht beschädigt sind. Um Vibrationen durch Unwucht zu vermeiden tauschen Sie Klingen und Schrauben immer alle gleichzeitig aus. Siehe *8.7 Klingen* auf Seite 64.

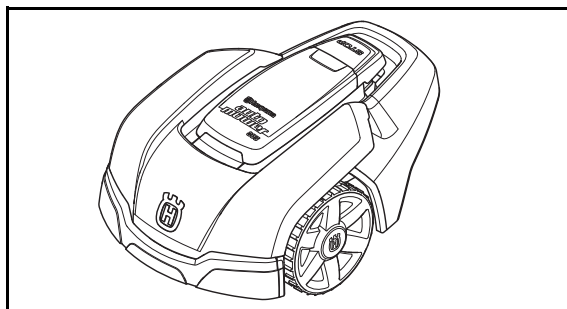
2. VORSTELLUNG

2. Vorstellung

Dieses Kapitel enthält Informationen, die für die Planung der Installation notwendig sind.

Die Installation eines Husqvarna Mähroboters umfasst vier Hauptbestandteile:

- Ein Mähroboter ist ein Rasenmäher, der den Rasen nach einem zufälligen Muster mäht. Der Mähroboter wird dabei von wartungsfreien Batterien angetrieben.

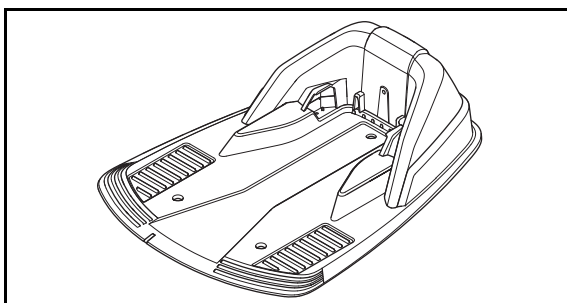


3012-964

- Die Ladestation, zu der der Mähroboter zurückkehrt, wenn der Ladezustand der Batterie zu schwach ist.

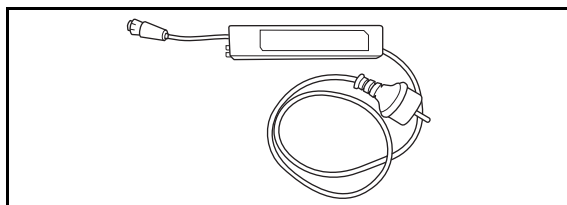
Die Ladestation hat drei Funktionen:

- Senden von Steuersignalen entlang des Begrenzungskabels.
- Senden von Steuersignalen entlang des Suchkabels, damit der Mähroboter die Ladestation findet.
- Die Batterie des Mähroboters aufladen.



3012-965

- Ein Transformator wird zwischen die Ladestation und eine 230 V-Steckdose angeschlossen. Der Transformator ist mit einem 10 m langen Niederspannungskabel an die Steckdose und die Ladestation angeschlossen. Das Niederspannungskabel darf weder gekürzt noch verlängert werden.

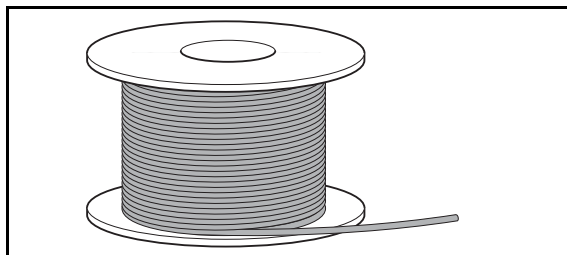


3018-063

Ein 20 m langes Niederspannungskabel für den Mähroboter ist als Zubehör erhältlich. Ihr Händler steht Ihnen gern für weitere Informationen zur Verfügung.

- Ein Schleifenkabel, das in einer Schleife um den Arbeitsbereich des Mähroboters verlegt wird. Das Schleifenkabel wird an der Rasenkante sowie um Gegenstände und Pflanzen verlegt, die vor dem Mähroboter geschützt werden müssen. Das Schleifenkabel wird sowohl als Begrenzungskabel als auch als Suchkabel verwendet.

Das für die Installation mitgelieferte Schleifenkabel hat eine Länge von 200 m (150 m beim Automower® 305). Wenn das nicht lang genug ist, kann ein weiteres Kabel gekauft und an das mitgelieferte Schleifenkabel mit einem Originalverbinder angeschlossen werden.

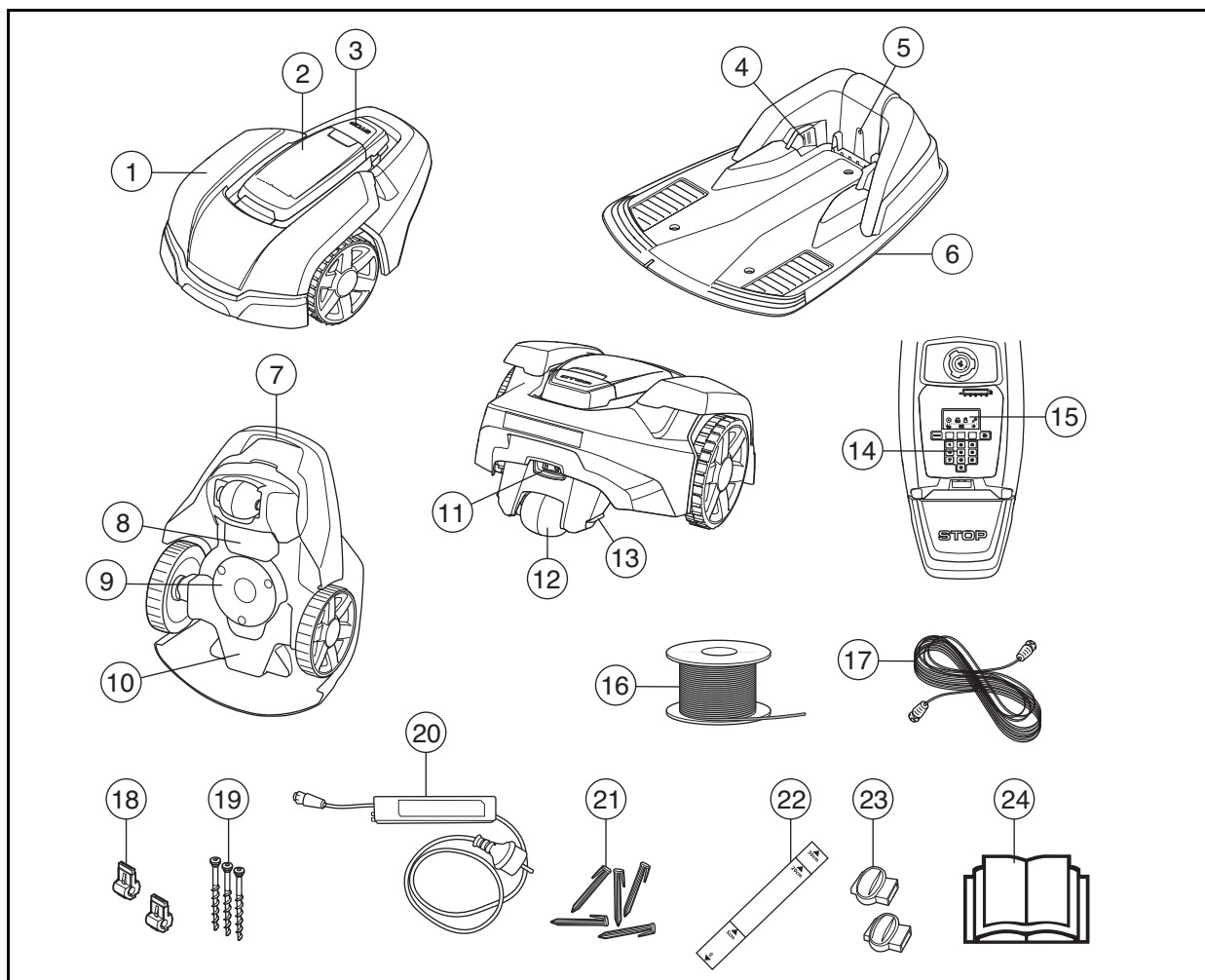


3018-221

Die maximale Länge des Begrenzungskabels darf 250 m nicht überschreiten.

2. VORSTELLUNG

2.1 Was ist was?



3012-1024

Die Nummern in der Abbildung stehen für Folgendes:

- | | |
|---|--|
| 1. Gehäuse | 14. Tastatur |
| 2. Abdeckung für Display, Tastatur und
Schnitthöhenverstellung | 15. Display |
| 3. STOP-Taste/Sperrschalter zum Öffnen der
Abdeckung | 16. Kabel zur Verwendung als Begrenzungs- und
Suchkabel |
| 4. Ladekontakte | 17. Niederspannungskabel |
| 5. LED für die Anzeige von Funktion und Fehlern
bezüglich der Ladestation, des
Begrenzungskabels und des Suchkabels | 18. Verbinder zum Anschließen des Schleifenkabels
an die Ladestation. |
| 6. Ladestation | 19. Schrauben zum Befestigen der Ladestation |
| 7. Tragegriff | 20. Transformator |
| 8. Batterieabdeckung | 21. Haken |
| 9. Messerteller | 22. Lineal für die Installation des Begrenzungskabels
(das Lineal wird an der Perforationslinie aus dem
Karton herausgelöst) |
| 10. Chassisgehäuse mit Elektronik, Batterie und
Motoren | 23. Verbinder für Schleifenkabel |
| 11. Hauptschalter | 24. Bedienungsanleitung |
| 12. Hinterrad | |
| 13. Ladekontakte | |

2. VORSTELLUNG

2.2 Funktion

Kapazität

Der Mähroboter ist für Rasenflächen bis 800 m² (500 m² für den Automower® 305).

Die Größe der Fläche, die der Mähroboter bearbeiten kann, hängt hauptsächlich vom Zustand der Klinsen sowie von Grasart, Wuchsgeschwindigkeit und Feuchtigkeit ab. Darüber hinaus ist auch die Form des Gartens von entscheidender Bedeutung. Wenn der Garten hauptsächlich aus einer freien Rasenfläche besteht, kann der Mähroboter in einer Stunde mehr mähen, als wenn der Garten aus verschiedenen kleinen Rasenflächen mit vielen Bäumen, Blumenbeeten und Passagen besteht.

Ein vollständig aufgeladener Mähroboter mäht je nach Alter der Batterie und der Grasdicke etwa 40 bis 60 Minuten. Anschließend lädt sich der Mähroboter für die Dauer von 60 bis 90 Minuten auf. Die Ladezeit kann abhängig von verschiedenen Faktoren, wie z.B. der Umgebungstemperatur, unterschiedlich sein.

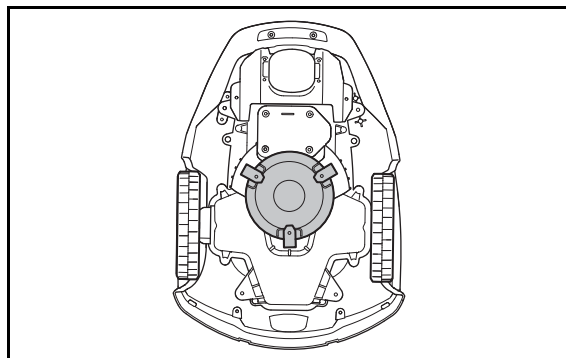
Mähtechnik

Das Husqvarna Mähsystem basiert auf einem effizienten und energiesparenden Prinzip. Im Unterschied zu vielen herkömmlichen Rasenmähern schneidet der Mähroboter das Gras ab, anstatt es abzuschlagen.

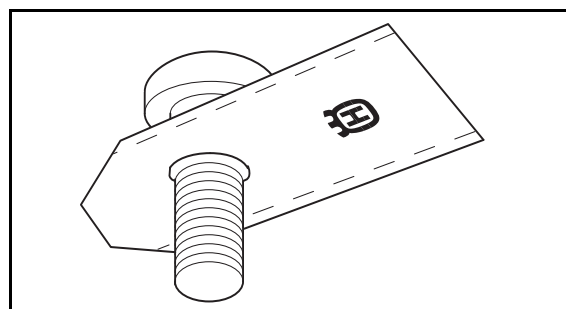
Um die bestmöglichen Ergebnisse zu erzielen, empfehlen wir Ihnen, den Mähroboter hauptsächlich bei trockenem Wetter mähen zu lassen. Der Mähroboter kann auch bei Regen mähen. Nasses Gras bleibt jedoch leichter im Mähroboter hängen. Außerdem steigt das Risiko, dass der Mähroboter an steilen Hängen ins Rutschen kommt.

Die Klinsen müssen für ein optimales Mähergebnis stets in gutem Zustand sein. Es ist wichtig, dass sich keine Äste, kleinen Steine oder andere Gegenstände auf dem Rasen befinden, um die Klinsen solange wie möglich scharf zu halten.

Tauschen Sie die Klinsen für ein stets optimales Mähergebnis regelmäßig aus. Das Austauschen der Klinsen ist sehr einfach. Siehe *8.7 Klinsen* auf Seite 64.



3012-1025



3020-002

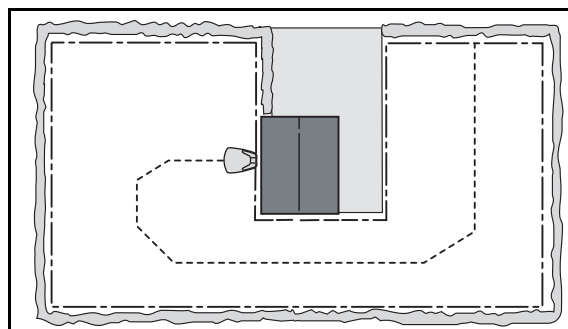
2. VORSTELLUNG

Arbeitsmethode

Der Mähroboter mäht den Rasen automatisch. Die Mähphasen wechseln sich ständig mit Ladephasen ab.

Der Mähroboter beginnt nach der Ladestation zu suchen, wenn die Batterieladung zu schwach wird. Der Mähroboter mäht nicht, wenn er nach der Ladestation sucht.

Wenn der Mähroboter nach der Ladestation sucht, wird zunächst nach dem Suchkabel gesucht. Anschließend folgt er dem Suchkabel zur Ladestation, wendet direkt vor der Ladestation und fährt rückwärts hinein.



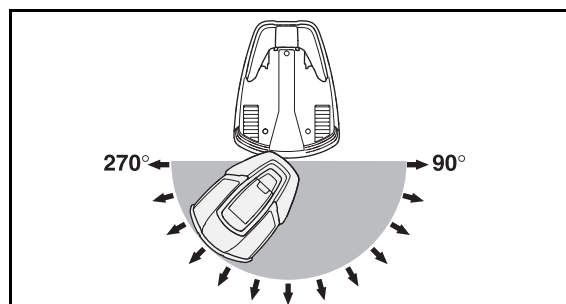
3012-1026

Wenn die Batterie voll geladen ist, verlässt der Mähroboter die Ladestation in einer zufällig gewählten Richtung innerhalb des Ausgangssektors von 90° - 270°.

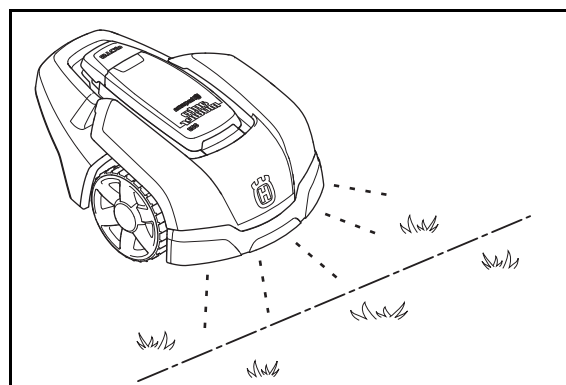
Es gibt eine Reihe von Einstellungen, wie der Mähroboter die Ladestation verlässt, um auch in schwer zugänglichen Bereichen des Gartens einen gleichmäßigen Schnitt zu erzielen. Siehe 6.4 *Installation*.

Wenn der Mähroboter auf ein Hindernis stößt, dreht er sich um und schlägt eine neue Richtung ein.

Mittels zweier Sensoren, die sich vorne und hinten an dem Mähroboter befinden, erkennt er, wenn er sich dem Begrenzungskabel nähert. Der Mähroboter fährt bis zu 28 Zentimeter über das Kabel hinaus, bevor er umdreht.

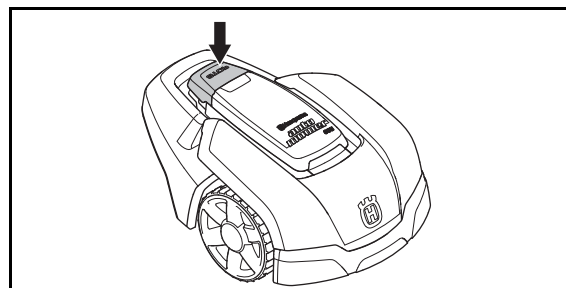


3012-928



3012-927

Die **STOP**-Taste oben auf dem Mähroboter dient hauptsächlich dazu, den Mähroboter anzuhalten, wenn er in Betrieb ist. Wenn die **STOP**-Taste gedrückt wird, öffnet sich die Abdeckung, unter der sich das Bedienfeld befindet. Die **STOP**-Taste bleibt eingerastet, bis die Abdeckung wieder geschlossen wird. Dies dient als Startsperr.



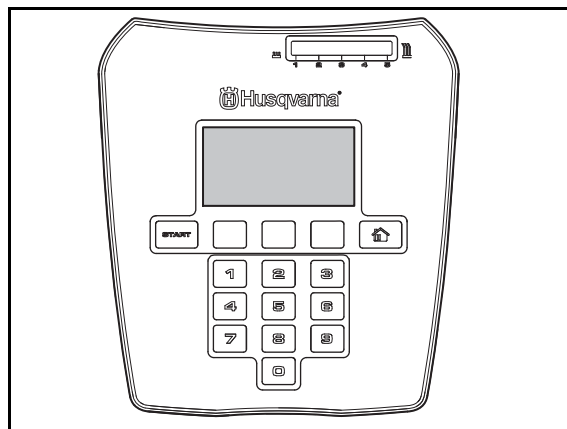
3012-929

2. VORSTELLUNG

Das Bedienfeld befindet sich oben auf dem Mähroboter. Hier können Sie sämtliche Mährobotereinstellungen vornehmen. Durch Drücken der **STOP**-Taste die Abdeckung des Bedienfelds öffnen.

Wenn der Hauptschalter zum ersten Mal auf Position 1 gestellt wird, beginnt eine Startsequenz mit folgenden Elementen: Sprachwahl, Zeitformat, Datumsformat und ein vierstelliger PIN-Code sowie die Einstellung von Datum und Uhrzeit. Siehe *3.8 Erste Einrichtung und Kalibrierung* auf Seite 36.

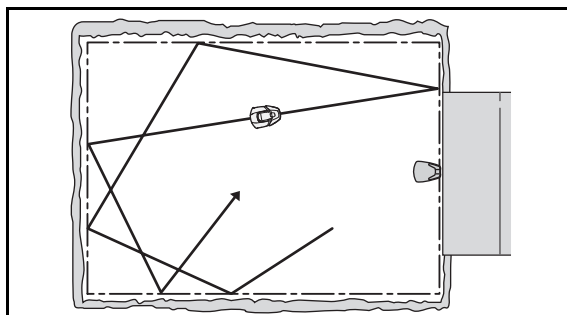
Danach muss der gewählte PIN-Code jedes Mal eingegeben werden, wenn der Hauptschalter auf 1 gestellt wird. Weitere Informationen zum Diebstahlschutz finden Sie unter *6.5 Sicherheit* auf Seite 54.



3012-983

Bewegungsmuster

Das Bewegungsmuster des Mähroboters ist unregelmäßig und wird allein vom Mähroboter bestimmt. Demzufolge wird ein Bewegungsmuster nie wiederholt. Mit dem Mähsystem wird der Rasen vom Mähroboter gleichmäßig und ohne Spuren gemäht.

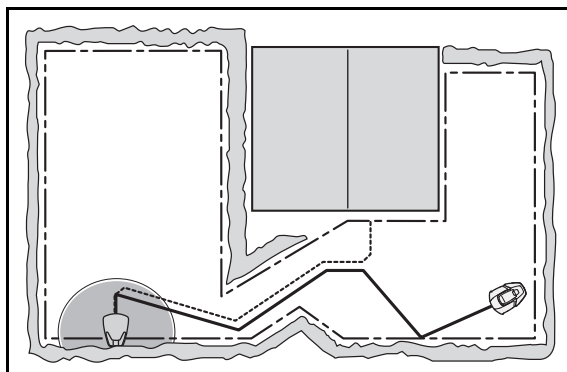


3012-967

Platzieren der Ladestation

Der Mähroboter bewegt sich in eine zufällige Richtung, bis er das Suchkabel erreicht hat. Dann folgt der Mähroboter dem Suchkabel bis zur Ladestation.

Das Suchkabel ist ein Kabel, das von der Ladestation aus zu einem entlegenen Teil des Arbeitsbereichs oder durch eine schmale Passage verlegt und dann mit dem Begrenzungskabel verbunden wird. Weitere Informationen finden Sie unter *3.6 Installation des Suchkabels*.



3012-969

3. Installation

Dieses Kapitel beschreibt die Installation des Mähroboters von Husqvarna. Bevor Sie mit der Installation beginnen, lesen Sie das vorherige Kapitel 2. *Vorstellung*.

Lesen Sie das gesamte Kapitel, bevor Sie mit der Installation beginnen. Denn die Qualität der Installation ist dafür entscheidend, wie gut Ihr Mähroboter dann später auch arbeiten wird. Es ist deshalb sehr wichtig, die Installation sorgfältig zu planen.

Die Planung wird durch eine Skizze des Arbeitsbereichs mit allen Hindernissen erheblich erleichtert. Dadurch lässt sich einfacher erkennen, wie Ladestation, Begrenzungskabel und Suchkabel am besten zu verlegen sind. Zeichnen Sie in der Skizze ein, wie das Begrenzungskabel und das Suchkabel verlegt werden sollen.

Im Kapitel 7. *Beispiele für Gartenformen* finden Sie Installationsbeispiele.

Auf www.automower.com finden Sie weitere Beschreibungen und Tipps zur Installation.

Führen Sie die Installation in den folgenden Schritten durch:

- 3.1 Vorbereitungen
- 3.2 Installation der Ladestation
- 3.3 Aufladen der Batterie
- 3.4 Installation des Begrenzungskabels.
- 3.5 Anschließen des Begrenzungskabels.
- 3.6 Installation des Suchkabels
- 3.7 Die Installation überprüfen.
- 3.8 Erste Einrichtung und Kalibrierung
- 3.9 Testandocken an der Ladestation

Um einen vollständigen Start durchführen zu können, müssen die Ladestation, das Begrenzungskabel und das Suchkabel angeschlossen sein.

3. INSTALLATION

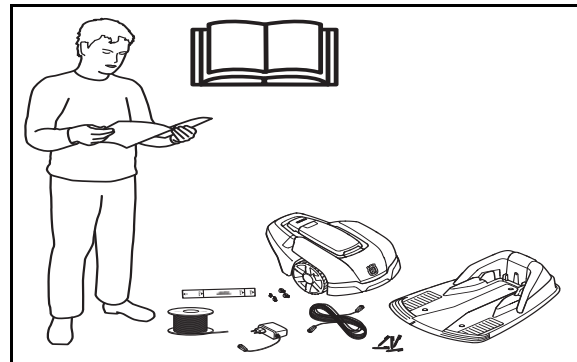
3.1 Vorbereitungen

1. Wenn der Rasen im Arbeitsbereich länger als 10 cm ist, sollte er mit einem gängigen Rasenmäher gemäht werden. Danach den Grasschnitt einsammeln.
2. Lesen Sie sich zunächst alle Schritte durch, bevor Sie mit der Installation beginnen.
3. Stellen Sie sicher, dass alle für die Installation erforderlichen Teile geliefert wurden. Die Zahlen in den Klammern verweisen auf die Abbildung der Komponenten 2.1 Was ist was?.

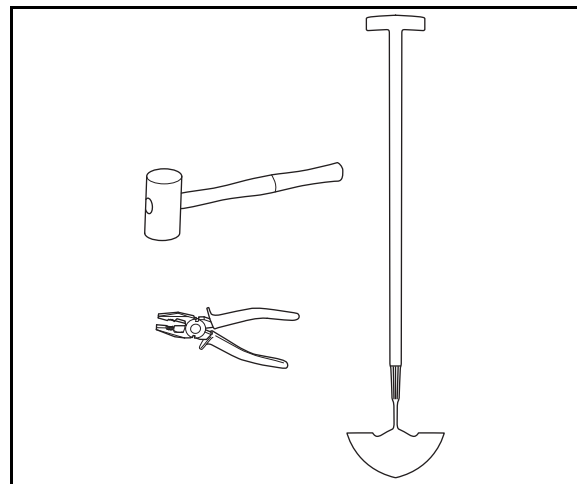
- Bedienungsanleitung (24)
- Mähroboter
- Ladestation (6)
- Kabel zur Verwendung als Begrenzungs- und Suchkabel (16)
- Transformator (20)
- Niederspannungskabel (17)
- Haken (21)
- Verbinder zum Anschließen des Schleifenkabels an die Ladestation (18)
- Schrauben für die Ladestation (19)
- Lineal (22)
- Verbinder für das Schleifenkabel (23)

Für die Installation brauchen Sie darüber hinaus noch folgendes:

- Hammer/Gummihammer (zum einfacheren Eindrücken der Haken in den Boden).
- Kombizange zum Zuschneiden des Begrenzungskabels und Zusammendrücken der Verbinder.
- Kantenschneider/gerader Spaten zum Eingraben des Begrenzungskabels.



3012-930



3018-057

3. INSTALLATION

3.2 Installation der Ladestation

Optimale Platzierung der Ladestation

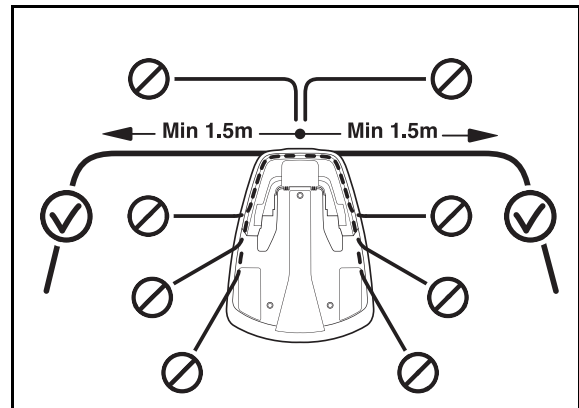
Beachten Sie bei der Suche nach einem geeigneten Standort für die Ladestation folgende Faktoren:

- Vor der Ladestation muss sich eine Freifläche von 3 Metern befinden.
- Links und rechts neben der Ladestation muss das Begrenzungskabel in einer Länge von 1,5 m gerade verlegt werden können.
- Es muss sich in der Nähe einer Steckdose befinden. Das mitgelieferte Niederspannungskabel ist 10 Meter lang. Ein 20 m langes Niederspannungskabel für den Mähroboter ist als Zubehör erhältlich. Ihr Händler steht Ihnen gern für weitere Informationen zur Verfügung.
- Die Ladestation muss auf waagrechttem Boden stehen.
- Der Standort muss vor Spritzwasser, z. B. vom Rasensprenger, geschützt sein.
- Keine direkte Sonneneinstrahlung.
- Platzieren Sie die Ladestation bei Arbeitsbereichen, die über einen größeren Abhang verfügen, im unteren Bereich.

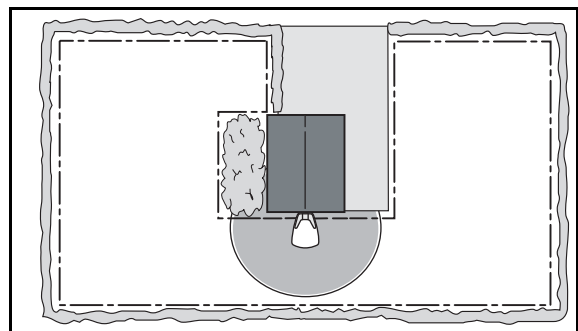
Ein Beispiel für eine optimale Platzierung der Ladestation finden Sie unter *7. Beispiele für Gartenformen* auf Seite 57.

Vor der Ladestation muss sich eine Freifläche von mindestens 3 Metern befinden. Die Ladestation sollte außerdem zentral im Arbeitsbereich positioniert sein, damit der Mähroboter alle Flächen im Arbeitsbereich leichter erreichen kann.

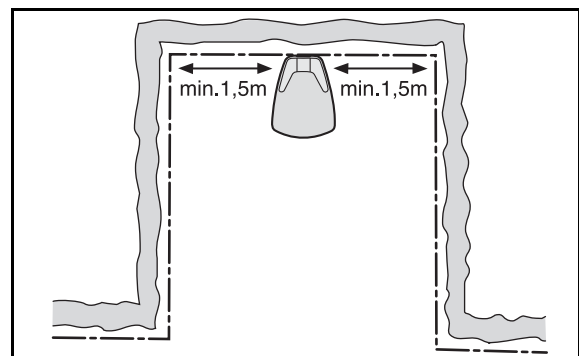
Stellen Sie die Ladestation nicht in Ausbuchtungen des Arbeitsbereichs auf. Links und rechts neben der Ladestation muss ein gerades Begrenzungskabel verlegt werden können, das mindestens 1,5 m lang ist. Das Kabel muss an der Rückseite der Ladestation entlang gerade herausführen. Anders gewählte Standorte könnten dazu führen, dass der Mähroboter von der Seite her in die Ladestation einfährt und dadurch nur schwer andocken kann.



3018-072



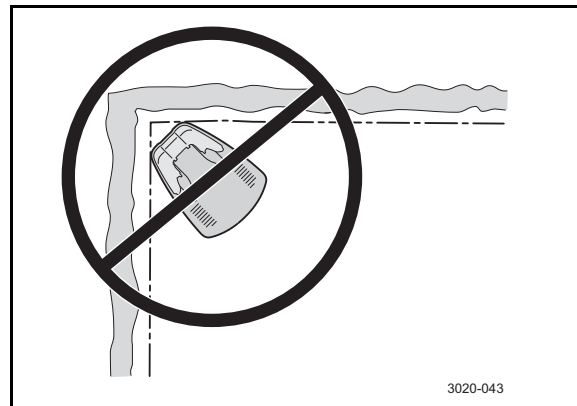
3012-931



3018-067

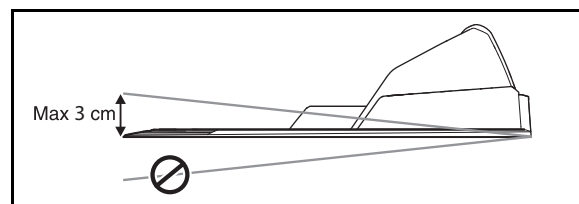
3. INSTALLATION

Stellen Sie die Ladestation nicht in Ecken des Arbeitsbereichs auf.



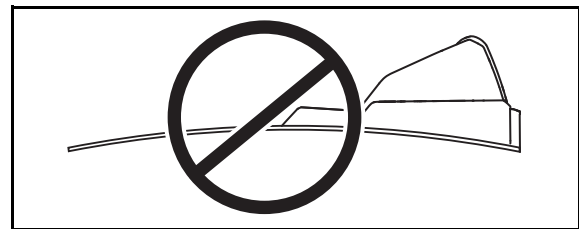
3020-043

Die Ladestation auf einem relativ ebenem Untergrund aufstellen. Der vordere Teil der Ladestation darf maximal 3 cm höher sein als der hintere Teil. Der vordere Teil der Ladestation darf niemals niedriger sein als der hintere Teil.



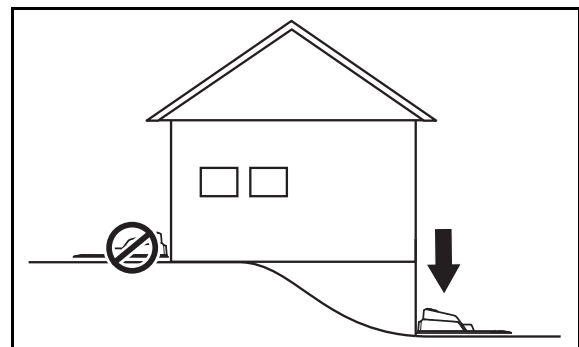
3012-932

Bei der Platzierung der Ladestation muss darauf geachtet werden, dass die Basisplatte nicht verbogen wird.



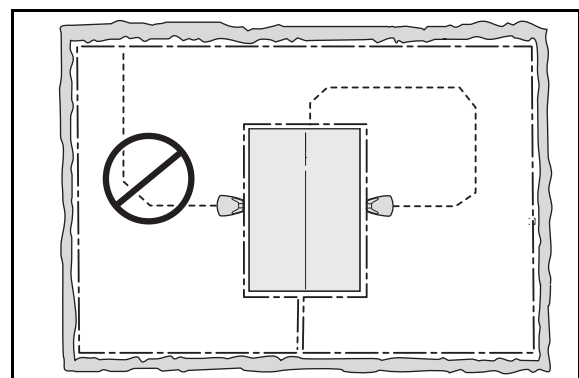
3012-933

Bei der Installation in einem Arbeitsbereich mit einem größeren Abhang (z. B. einem Haus an einem Hügel) sollte die Ladestation am unteren Ende der Steigung aufgestellt werden. Dadurch wird es dem Mähroboter erleichtert, dem Suchkabel zur Ladestation zu folgen.



3018-059

Die Ladestation sollte nicht auf einer Insel aufgestellt werden, da dies das optimale Auslegen des Suchkabels erschwert. Sollte es notwendig sein, die Ladestation auf einer Insel aufzustellen, muss das Suchkabel mit der Insel verbunden werden. Siehe Abbildung. Weiter Informationen finden Sie im Kapitel 3.4 *Installation des Begrenzungskabels*.



3018-068

3. INSTALLATION

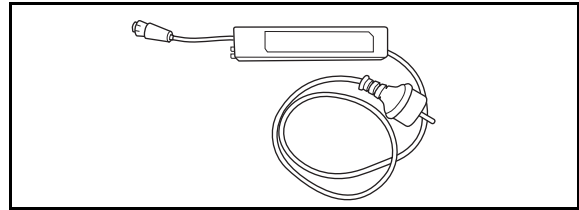
Anschluss des Transformators

Beachten Sie bei der Aufstellung des Transformators folgende Faktoren:

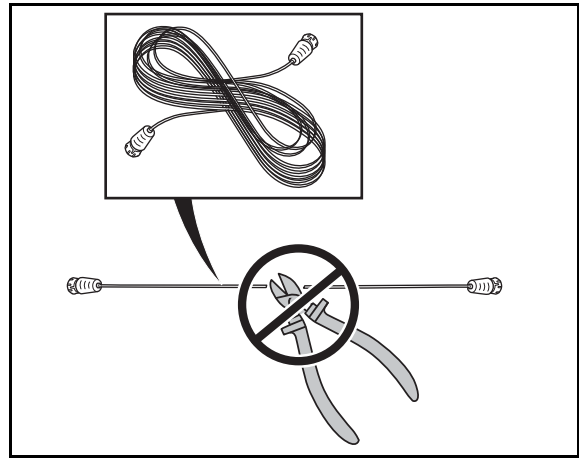
- Nahe der Ladestation
- Vor Regen geschützt
- Keine direkte Sonneneinstrahlung

Achten Sie beim Anschluss des Transformators an Steckdosen im Freibereich darauf, dass diese für den Betrieb im Freien zugelassen sind.

Das Niederspannungskabel für den Transformator ist 10 Meter lang und darf weder gekürzt noch verlängert werden.



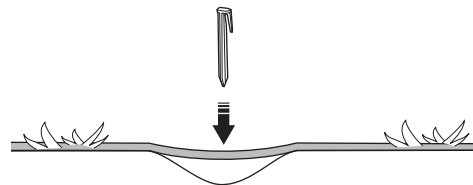
3018-063



3018-069

Es ist möglich, das Niederspannungskabel quer durch den Arbeitsbereich zu verlegen. Das Niederspannungskabel muss im Rasen verankert oder eingegraben werden. Die Schnitthöhe muss so eingestellt sein, dass die Klängen an dem Messerteller das Niederspannungskabel niemals berühren.

Stellen Sie sicher, dass das Niederspannungskabel am Boden verlegt und mit Haken im Abstand von 75 cm fixiert wurde. Das Kabel muss so im Boden verankert sein, dass es nicht zerschnitten werden kann, solange noch keine Graswurzeln darüber gewachsen sind.



3018-085

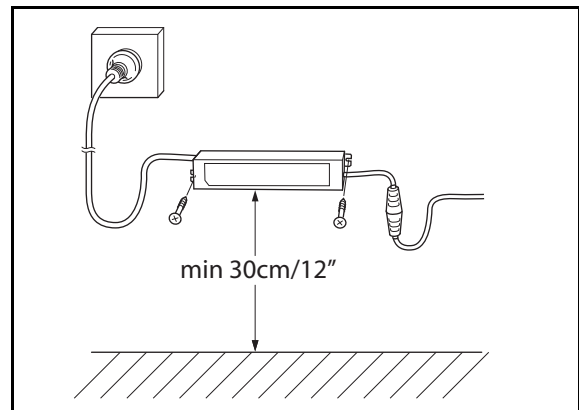
Der Transformator muss an einem gut belüfteten Standort platziert und darf nicht direktem Sonnenlicht ausgesetzt werden. Der Transformator muss in einem überdachten Bereich aufgestellt werden.

Es wird empfohlen, beim Anschluss des Transformators an die Steckdose einen Fehlerstromschutzschalter zu verwenden.

3. INSTALLATION

Der Transformator muss an einer senkrechten Fläche, zum Beispiel an einer Wand oder einem Zaun, montiert werden. Den Transformator an den beiden Befestigungsösen festschrauben. Die Schrauben sind nicht im Lieferumfang enthalten. Für das betreffende Material die geeigneten Schrauben verwenden.

Der Transformator darf keinesfalls in einer Höhe montiert werden, bei der die Gefahr besteht, dass er in Wasser eintaucht (in einer Höhe von mindestens 30 cm vom Boden). Der Transformator darf nicht auf den Boden gestellt werden.



3018-094

WICHTIGER HINWEIS

Das Niederspannungskabel darf unter keinen Umständen gekürzt oder verlängert werden.

WICHTIGER HINWEIS

Verlegen Sie das Niederspannungskabel so, dass die Klängen am Messerteller dieses nicht berühren können.

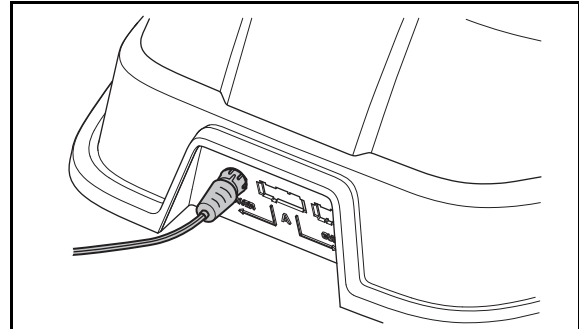
WICHTIGER HINWEIS

Benutzen Sie den Stecker zum Abtrennen der Ladestation, um zum Beispiel Reinigungsarbeiten vorzunehmen oder das Schleifenkabel zu reparieren.

3. INSTALLATION

Installation und Anschließen der Ladestation

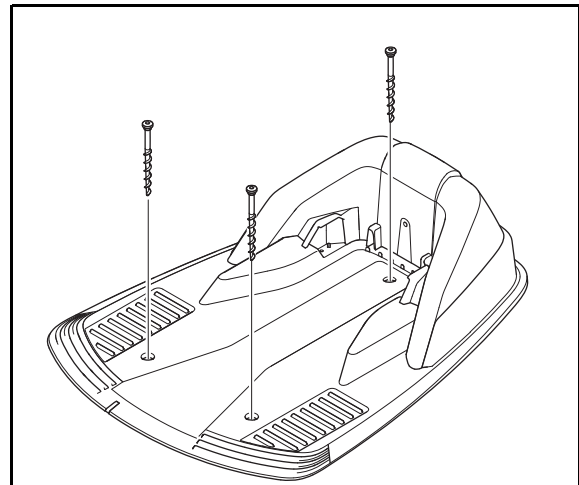
1. Platzierung der Ladestation an einem geeigneten Standort.
2. Verbinden Sie das Niederspannungskabel mit der Ladestation.
3. Verbinden Sie das Stromkabel des Transformators mit einer 230-V-Steckdose. Bei einer Außensteckdose ist darauf zu achten, dass der Transformator vor direktem Sonnenlicht geschützt ist.
4. Befestigen Sie die Ladestation mithilfe der mitgelieferten Schrauben am Untergrund. Stellen Sie sicher, dass die Schrauben richtig in der Ansenkung sitzen.



3012-984

WICHTIGER HINWEIS

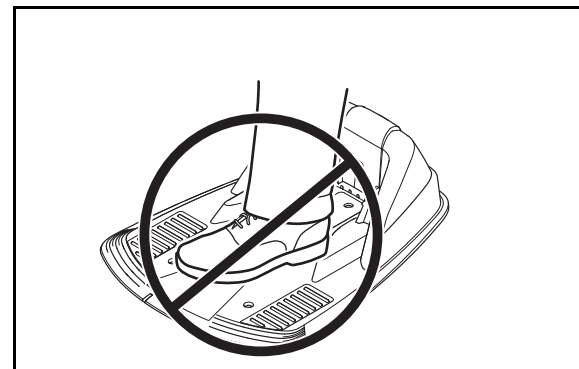
Es ist verboten, neue Löcher in die Basisplatte zu machen. Sie kann nur über die bereits vorhandenen Löcher sicher auf dem Boden fixiert werden.



3012-937

WICHTIGER HINWEIS

Die Basisplatte der Ladestation darf nicht betreten werden.



3012-938

3.3 Aufladen der Batterie

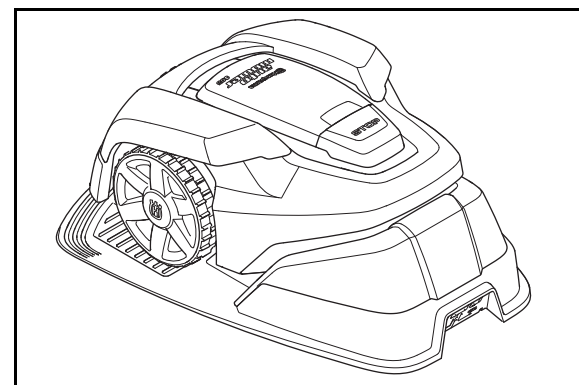
Sobald die Ladestation angeschlossen ist, kann der Mähroboter aufgeladen werden. Stellen Sie den Hauptschalter auf Position 1.

Platzieren Sie den Mähroboter in die Ladestation, um die Batterie aufzuladen, während das Begrenzungskabel und das Suchkabel verlegt werden.

Die Ladezeit einer leeren Batterie beträgt ca. 80 bis 100 Minuten bis zur vollständigen Ladung.

WICHTIGER HINWEIS

Der Automower® kann erst eingesetzt werden, wenn die Installation vollständig abgeschlossen wurde.



3012-939

3. INSTALLATION

3.4 Installation des Begrenzungskabels

Das Begrenzungskabel kann auf folgende Art und Weise installiert werden:

1. Fixierung des Kabels am Boden mit Haken.

Es empfiehlt sich, das Begrenzungskabel mit Haken zu befestigen, wenn Sie in den ersten Wochen des Betriebs Änderungen an der Begrenzungsschleife vornehmen möchten. Nach einigen Wochen wird das Gras das Kabel überwuchert haben, sodass es nicht mehr sichtbar ist. Verwenden Sie bei der Installation einen Hammer/Gummihammer sowie die mitgelieferten Haken.

2. Graben Sie das Kabel ein.

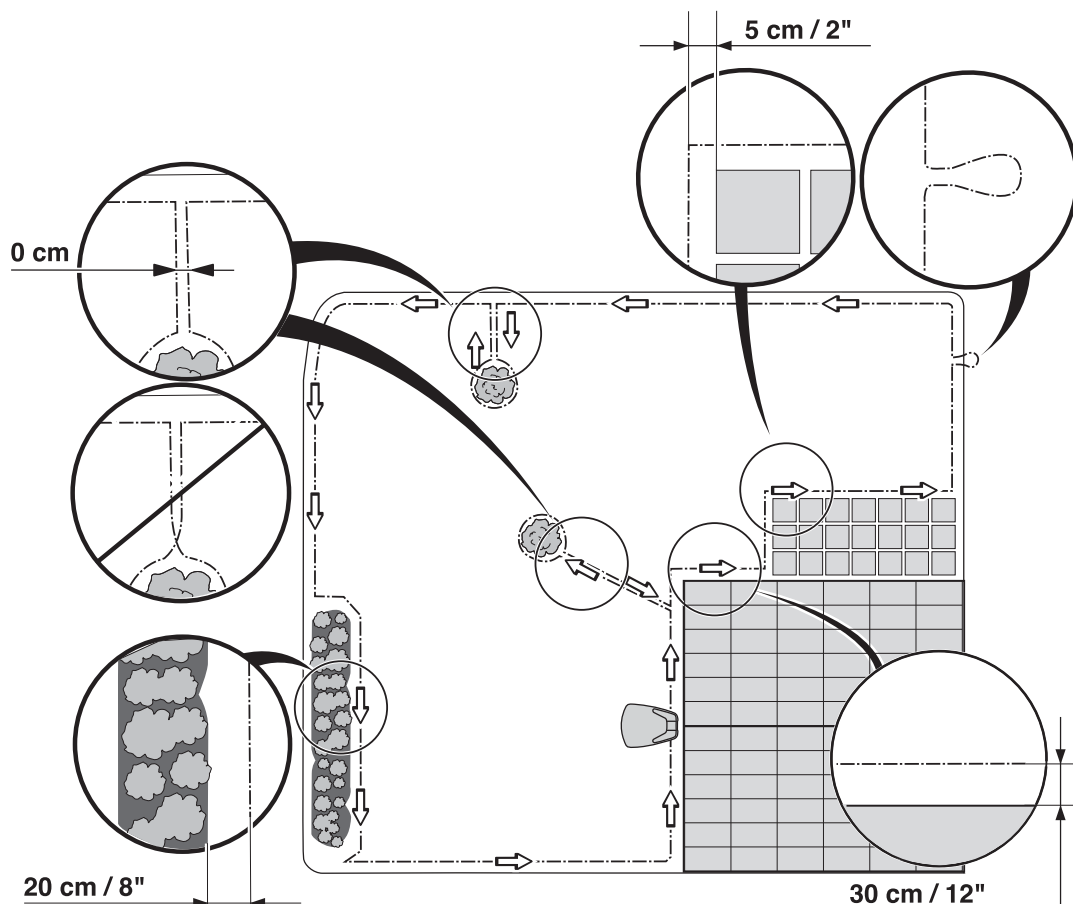
Wenn Sie den Rasen vertikutieren oder belüften möchten, empfiehlt es sich, das Begrenzungskabel einzugraben. Gegebenenfalls können beide Methoden miteinander kombiniert werden, sodass ein Teil des Begrenzungskabels verankert und der andere Teil vergraben wird. Das Kabel kann mit einem Kantenschneider oder einem geraden Spaten eingegraben werden. Stellen Sie sicher, dass das Begrenzungskabel mindestens 1 cm und maximal 20 cm tief im Boden versenkt ist.

Planung der Begrenzungskabelverlegung

Beachten Sie beim Verlegen des Begrenzungskabels folgende Punkte:

- Es muss eine Schleife um den Arbeitsbereich des Mähroboters bilden. Es dürfen nur Originalbegrenzungskabel verwendet werden. Diese bieten einen besonders hohen Schutz vor Bodenfeuchtigkeit, durch die Kabel leicht beschädigt werden können.
- Der Mähroboter darf an keiner Stelle des Arbeitsbereichs weiter als 15 Meter vom Kabel entfernt sein.
- Die Gesamtlänge des Begrenzungskabels darf 250 Meter nicht überschreiten.
- Für den späteren Anschluss des Suchkabels stehen weitere 20 cm Kabel zur Verfügung. Siehe 3.6 *Installation des Suchkabels* auf Seite 32.

Je nach Umgebung des Arbeitsbereichs ist das Begrenzungskabel in unterschiedlichen Abständen zu Hindernissen zu verlegen. Die folgende Abbildung veranschaulicht, wie das Begrenzungskabel um den Arbeitsbereich und um Hindernisse verlegt werden sollte. Verwenden Sie zur Ermittlung des korrekten Abstands das mitgelieferte Lineal (siehe 2.1 *Was ist was?* auf Seite 13).

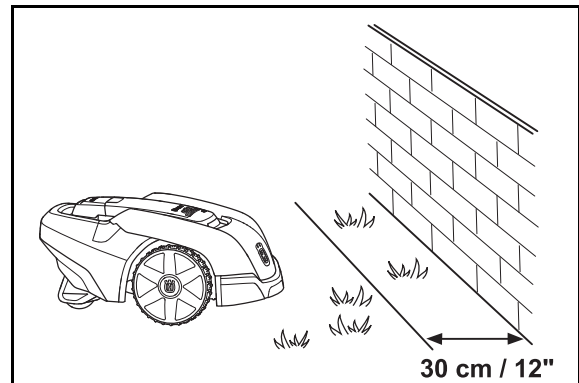


3. INSTALLATION

Arbeitsplatzbegrenzungen

Wenn ein hohes Hindernis, wie zum Beispiel eine Wand oder ein Zaun, an den Arbeitsbereich grenzen, sollte das Begrenzungskabel in einem Abstand von 30 cm um das Hindernis verlegt werden. Dadurch wird verhindert, dass der Mähroboter mit dem Hindernis zusammenstößt, und der Verschleiß am Gehäuse wird reduziert.

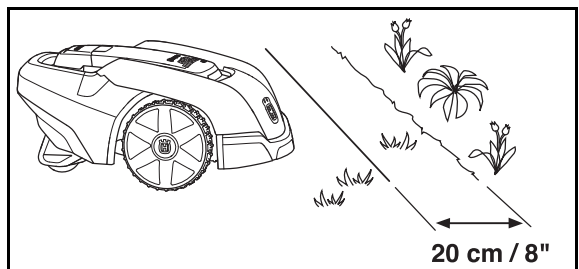
Ein Bereich von 20 cm um das festgelegte Hindernis wird nicht gemäht.



3012-940

Wenn der Arbeitsbereich an einen kleinen Graben, wie zum Beispiel ein Blumenbeet, oder eine kleine Anhöhe oder eine niedrige Steinkante (3 - 5 cm) grenzt, sollte das Begrenzungskabel in einem Abstand von 20 cm in den Arbeitsbereich hinein verlegt werden. Dadurch wird verhindert, dass die Räder in den Graben oder auf die Steinkante fahren.

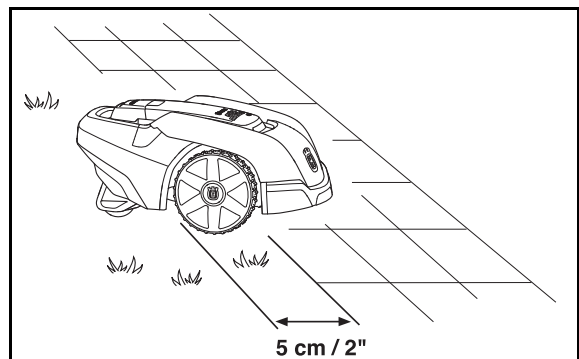
Ein 12 cm breiter Grasstreifen entlang von Gräben bzw. Steinkanten wird nicht gemäht.



3012-941

Wenn der Arbeitsbereich an einen Weg mit Steinpflaster oder Ähnlichem grenzt, der sich auf gleicher Ebene wie der Rasen befindet, ist der Mähroboter in der Lage, auch ein wenig über den Weg zu fahren. Das Begrenzungskabel sollte dann 5 cm von der Wegkante entfernt verlegt werden.

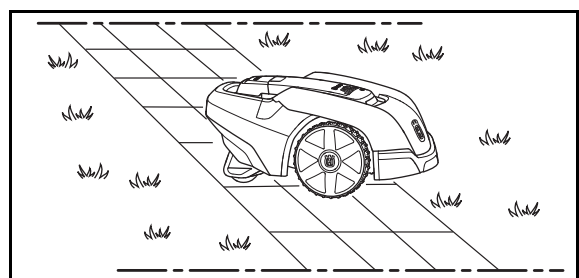
Das Gras entlang des Wegs mit Steinpflaster wird geschnitten.



3012-942

Wenn der Arbeitsbereich durch einen Weg mit Steinpflaster auf gleicher Ebene wie der Rasen getrennt wird, ist der Mähroboter in der Lage, auch ein wenig über den Weg zu fahren. Es kann sogar von Vorteil sein, das Begrenzungskabel unter dem Steinpflaster zu verlegen. Das Begrenzungskabel kann auch zwischen den einzelnen Steinen des Pflasters verlegt werden.

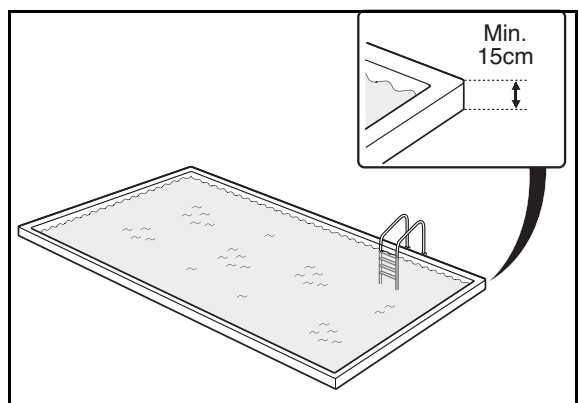
Hinweis: Der Mähroboter darf nicht über Schotter, Mulch oder ähnliches Material fahren, da ansonsten die Klingen beschädigt werden könnten.



3012-943

WICHTIGER HINWEIS

Grenzt der Arbeitsbereich an Gewässer, Abhänge, Abgründe oder öffentliche Straßen, sollte das Begrenzungskabel durch einen Zaun oder eine ähnliche Absperrung ergänzt werden. Diese Vorrichtung sollte mindestens 15 cm hoch sein. Dadurch wird unter allen Umständen verhindert, dass der Mähroboter den Arbeitsbereich verlassen kann.



3018-046

3. INSTALLATION

Begrenzungen innerhalb des Arbeitsbereichs

Nutzen Sie das Begrenzungskabel, um innerhalb des Arbeitsbereichs Inseln um Hindernisse zu bilden, die bei einem Zusammenstoß beschädigt würden, wie zum Beispiel Blumenbeete, Büsche und Brunnen. Verlegen Sie das Kabel bis und um den abzugrenzenden Bereich und führen Sie es dann über denselben Weg wieder zurück. Wenn Haken benutzt werden, sollte das Kabel bei der Rückführung mit demselben Haken verankert werden wie auf dem Hinweg. Wenn die Begrenzungskabel von und zu der Insel eng beieinander liegen, kann der Mähroboter über die Kabel fahren.

Hindernisse, die einen Zusammenstoß aushalten, wie zum Beispiel Bäume und Büsche, die höher als 15 cm sind, brauchen nicht durch das Begrenzungskabel abgegrenzt zu werden. Der Mähroboter dreht sich um, wenn er auf ein Hindernis dieser Art stößt.

Für einen schonenden und geräuscharmen Betrieb wird empfohlen, alle feststehenden Gegenstände im und am Arbeitsbereich abzugrenzen.

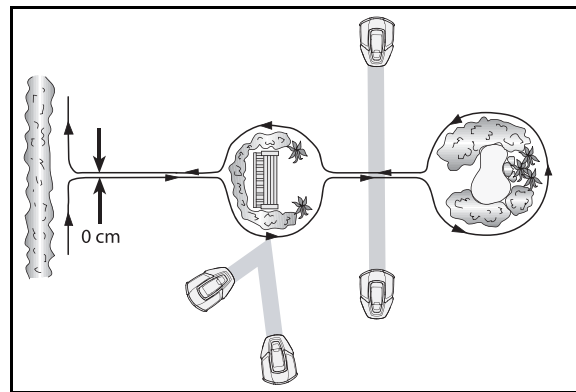
Das Begrenzungskabel darf sich auf dem Weg von oder zu einer Insel nicht überkreuzen.

Hindernisse mit einer sanften Neigung, z. B. Steine oder große Bäume mit einem erhöhten Wurzelwerk, sind abzugrenzen oder zu entfernen. Andernfalls kann der Mähroboter auf ein solches Hindernis rutschen, was dazu führt, dass die Klingen beschädigt werden können und/oder der Mähroboter sich festfahren kann.

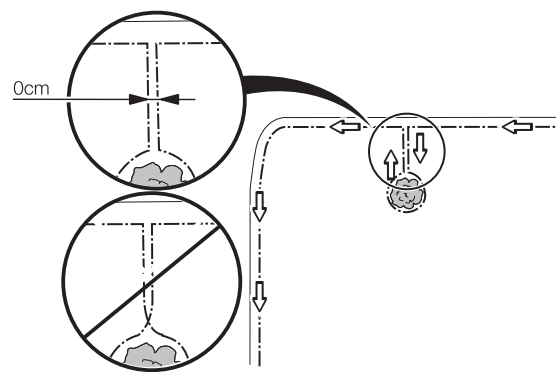
Nebenflächen

Wenn der Arbeitsbereich aus zwei Flächen besteht, zwischen denen der Mähroboter nur schwer hin- und herfahren kann, empfiehlt sich das Anlegen einer Nebenfläche. Beispiele hierfür sind Abhänge mit einer Neigung von 25 % oder Passagen, die enger als 60 cm sind. Verlegen Sie das Begrenzungskabel dann um die Nebenfläche, sodass es eine Insel außerhalb des Hauptbereichs bildet.

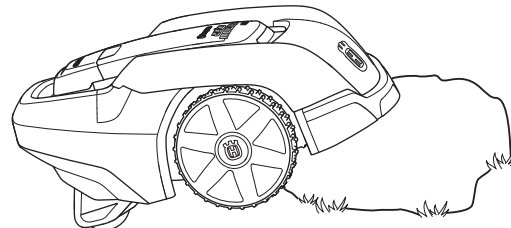
Der Mähroboter muss von Hand zwischen Hauptbereich und Nebenfläche bewegt werden, damit der Rasen auf der Nebenfläche gemäht werden kann. Nutzen Sie den Betriebsmodus *MAN*, da der Mähroboter nicht eigenständig von der Nebenfläche zur Ladestation fahren kann. Siehe *5.1 Auswahl des Betriebs* auf Seite 44. In diesem Modus wird der Mähroboter so lange mähen, bis die Batterie leer ist. Er wird nicht selbstständig in die Ladestation zurückkehren. Sobald die Batterie leer ist, hält der Mähroboter an und es erscheint die Meldung *Benötigt manuelles Laden* im Display. Den Mähroboter dann zum Aufladen des Akkus in die Ladestation stellen. Wenn der Hauptarbeitsbereich nach dem Laden gemäht werden soll, muss die Betriebsart auf *AUTO* umgestellt werden, bevor der Mähroboter in die Ladestation gestellt wird.



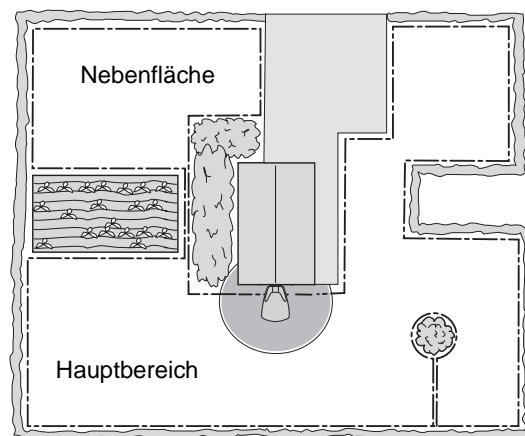
3012-944



3012-686



3012-945



3012-971

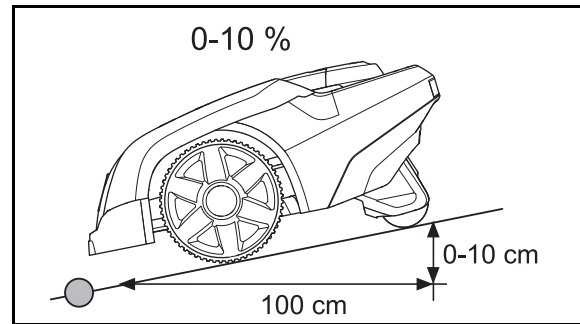
3. INSTALLATION

Passagen beim Mähen

Lange und schmale Passagen und Bereiche mit einer Breite unter 1,5 bis 2 m sind zu vermeiden. Wenn der Mähroboter mäht, besteht das Risiko, dass er die Passage oder den Bereich zu lange befährt. Dadurch kann das optische Erscheinungsbild der Rasenfläche beeinträchtigt werden.

Abhänge

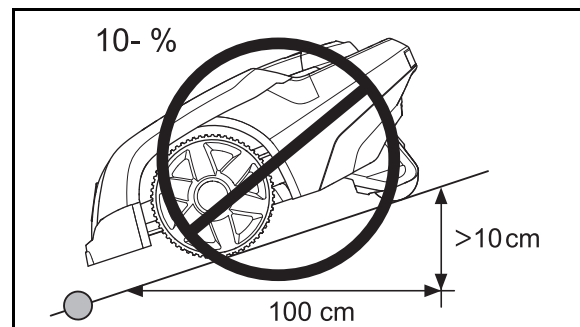
Das Begrenzungskabel kann über einen Abhang mit weniger als 10 % Neigung verlegt werden.



3012-946

Das Begrenzungskabel sollte nicht über einen Abhang mit mehr als 10 % Neigung verlegt werden. Dann besteht das Risiko, dass der Mähroboter Probleme beim Wenden hat. Der Mähroboter hält dann an und zeigt die Fehlermeldung *Außerhalb des Arbeitsbereichs* an. Das entsprechende Risiko wird durch feuchte Witterungsbedingungen erhöht, da die Räder auf nassem Gras wegrutschen können.

Das Begrenzungskabel kann jedoch über einen Abhang mit mehr als 10 % Neigung verlegt werden, wenn es ein Hindernis gibt, mit dem der Mähroboter gefahrlos zusammenstoßen kann, wie ein Zaun oder eine dichte Hecke beispielsweise.

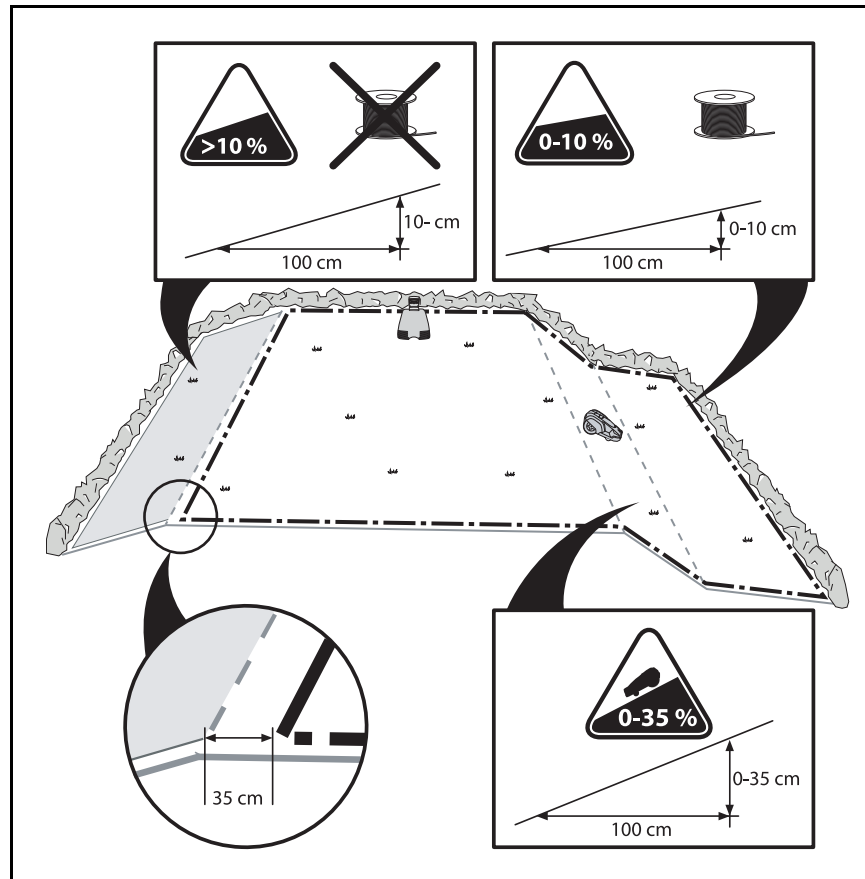


3012-947

3. INSTALLATION

Der Mähroboter ist in der Lage, innerhalb des Arbeitsbereiches Abhänge mit einer Neigung von 25 cm pro Meter (25 %) zu bearbeiten. Bereiche mit größeren Neigungen müssen durch das Begrenzungskabel abgegrenzt werden.

Beträgt die Neigung an der Außenkante des Arbeitsbereichs an einer Stelle mehr als 10 %, muss das Begrenzungskabel in einem Abstand von 20 cm auf dem ebenen Gelände vor dem Beginn des Gefälles verlegt werden.



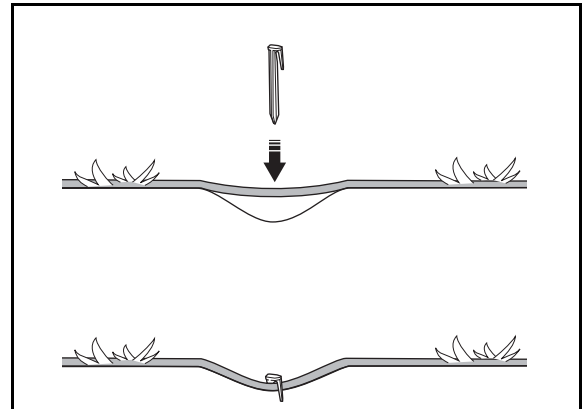
3012-674

3. INSTALLATION

Verlegen des Begrenzungskabels

Wenn das Begrenzungskabel mittels Haken befestigt werden soll:

- Das Gras mit einem gängigen Rasenmäher oder Trimmer an der Verlegestelle des Kabels sehr kurz schneiden. Dadurch wird das Verlegen des Kabels näher am Boden erleichtert und das Risiko reduziert, dass der Mähroboter das Kabel zerschneidet oder die Isolierung beschädigt.
- Stellen Sie sicher, dass das Begrenzungskabel flach auf dem Boden verlegt ist und fixieren Sie es mit den Haken in einem jeweiligen Abstand von ca. 75 cm. Das Kabel muss so im Boden verankert sein, dass es nicht zerschnitten werden kann, solange noch keine Graswurzeln darüber gewachsen sind.
- Benutzen Sie zur einfacheren Einführung der Haken in den Boden einen Hammer/Gummihammer. Die Haken vorsichtig einschlagen und darauf achten, dass das Kabel nicht zu sehr gespannt ist. Vermeiden Sie größere Knicke im Kabel.

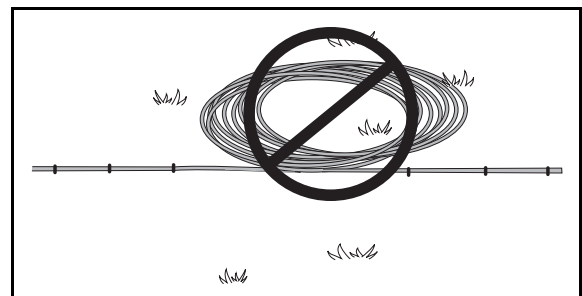


3018-085

Wenn das Begrenzungskabel eingegraben werden soll:

- Stellen Sie sicher, dass das Begrenzungskabel mindestens 1 cm und maximal 20 cm tief im Boden versenkt ist. Das Kabel kann mit einem Kantenschneider oder einem geraden Spaten eingegraben werden.

Verwenden Sie das mitgelieferte Lineal bei der Verlegung des Begrenzungskabels. Dadurch können Sie den richtigen Abstand zwischen dem Begrenzungskabel und der Begrenzung/dem Hindernis leicht festlegen. Das Lineal wird aus dem Karton gebrochen.



3012-281

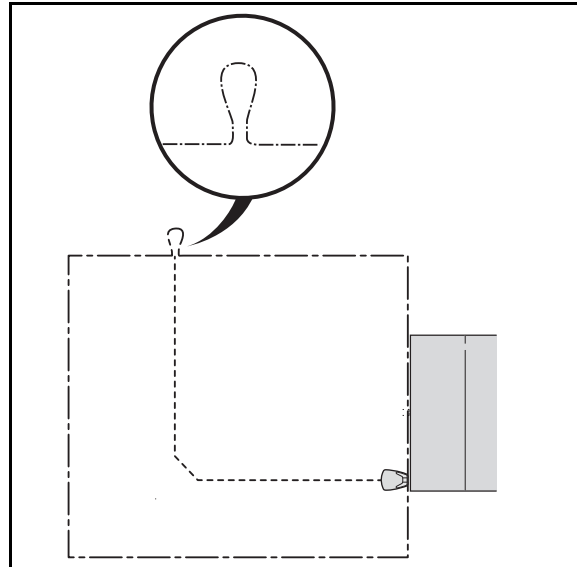
WICHTIGER HINWEIS

Außerhalb des Begrenzungskabels dürfen sich keine weiteren aufgespulten Kabel befinden. Dadurch kann der Mähroboter gestört werden.

3. INSTALLATION

Schleife für das Anschließen des Suchkabels

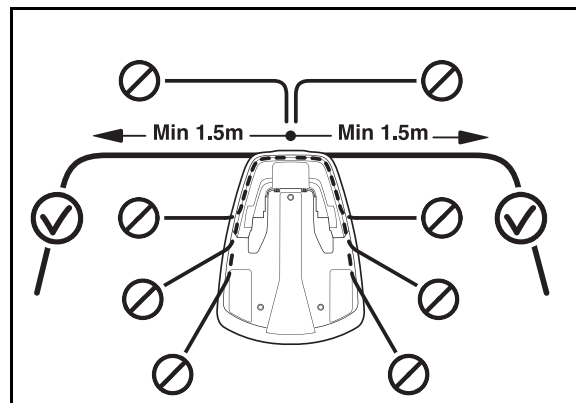
Um das Suchkabel leichter an das Begrenzungskabel anschließen zu können, wird empfohlen, an der Stelle, an der später das Suchkabel angeschlossen werden soll, eine Schleife mit zusätzlichen 20 cm Begrenzungskabel vorzusehen. Sie sollten also möglichst bereits im Vorfeld planen, wo das Suchkabel an das Begrenzungskabel angeschlossen werden soll. Siehe 3.6 *Installation des Suchkabels* auf Seite 32.



3018-086

Verlegen des Begrenzungskabels zur Ladestation

Das Begrenzungskabel muss mindestens auf einer Länge von 1,5 Metern links und rechts neben der Ladestation in einer Linie der Rückseite der Ladestation verlegt werden. Siehe Abbildung. Wird das Begrenzungskabel auf andere Weise verlegt, kann der Mähroboter die Ladestation u. U. nur schwer finden.

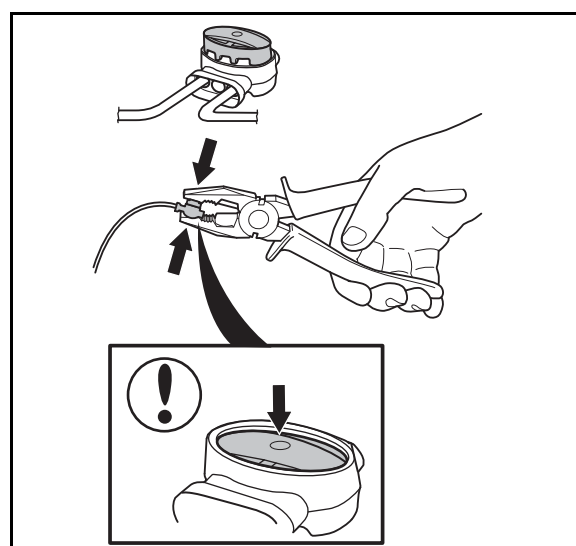


3018-072

Verbinden des Begrenzungskabels

Sollte das Begrenzungskabel nicht lang genug sein und verlängert werden müssen, verwenden Sie hierzu einen Originalverbinder. Dieser ist wasserfest und sorgt für eine zuverlässige elektrische Verbindung.

Führen Sie beide Kabelenden in den Verbinder ein. Stellen Sie sicher, dass die Kabel vollständig in den Verbinder eingeführt wurden. Dies ist der Fall, wenn die Kabelenden durch den durchsichtigen Teil auf der anderen Seite des Verbinders sichtbar sind. Drücken Sie dann den Knopf auf der Oberseite des Verbinders vollständig herunter. Verwenden Sie eine Zange, wenn sich der Knopf auf dem Verbinder von Hand nur schwer eindrücken lässt.



3018-055

WICHTIGER HINWEIS

Verzwirbelte Kabelenden oder eine mit Isolierband isolierte Schraubklemme sind keine zulässige Verbindung. Die Feuchtigkeit im Erdreich führt zur Oxidation der Kabeladern und dies hat zur Folge, dass der Stromkreis unterbrochen wird.

3. INSTALLATION

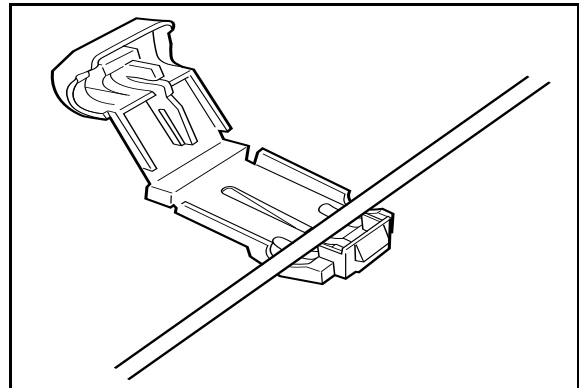
3.5 Anschließen des Begrenzungskabels

Schließen Sie das Begrenzungskabel wie folgt an die Ladestation an:

WICHTIGER HINWEIS

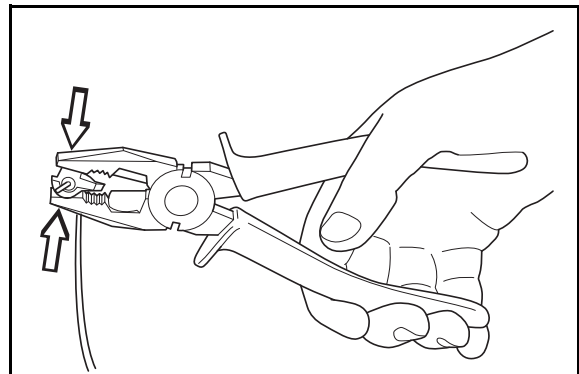
Das Begrenzungskabel darf beim Anschluss an die Ladestation nicht verkreuzt werden. Beim Anschließen an die Ladestation muss das rechte Ende des Begrenzungskabels mit dem rechten Anschluss und das linke Kabelende mit dem linken Anschluss verbunden werden.

1. Fügen Sie die Kabelenden in den Verbinder ein:
 - Den Verbinder öffnen.
 - Das Kabel in die Verbinderhalterung einfügen.
2. Den Verbinder mit einer Zange zusammendrücken. Solange drücken, bis ein Klicken zu hören ist.



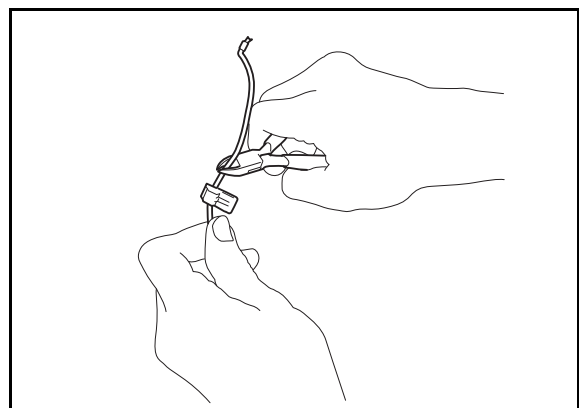
3012-264

3. Überstehendes Begrenzungskabel 1 oder 2 Zentimeter vor jedem Verbinder abschneiden.



3012-264

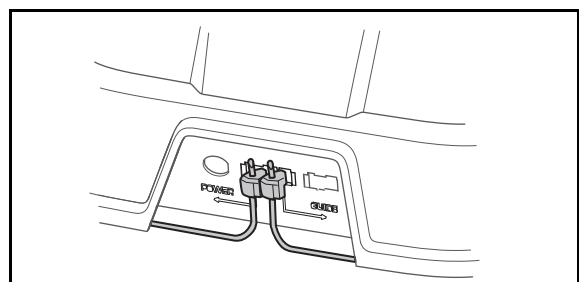
4. Den Verbinder auf den mit einem A markierten Metallstift an der Ladestation setzen.



3012-265

WICHTIGER HINWEIS

Die rechte Kontaktklemme muss an den rechten Kontaktstift an der Ladestation angeschlossen werden und umgekehrt.



3012-996

3. INSTALLATION

3.6 Installation des Suchkabels

Das Suchkabel ist ein Kabel, das von der Ladestation aus zu einem entlegenen Teil des Arbeitsbereichs oder durch eine schmale Passage verlegt und dann mit der Begrenzungsschleife verbunden wird. Für Begrenzungsschleife und Suchkabel wird dieselbe Kabelrolle verwendet.

Mithilfe des Suchkabels findet der Mähroboter zurück zur Ladestation. Das Suchkabel führt den Mähroboter jedoch auch von der Ladestation zu schwer zugänglichen Flächen des Arbeitsbereichs.

Für einen gleichmäßigen Schnitt des ganzen Rasens kann der Mähroboter dem Suchkabel aus der Ladestation heraus bis zu der Stelle folgen, an der sich das Suchkabel mit der Begrenzungsschleife verbindet und erst dort mit dem Mähen beginnen. Je nach Form des Gartens sollte die Häufigkeit, mit der der Mähroboter dem Suchkabel aus der Ladestation heraus folgt, festgelegt werden. Siehe 6.4 *Installation* auf Seite 49.

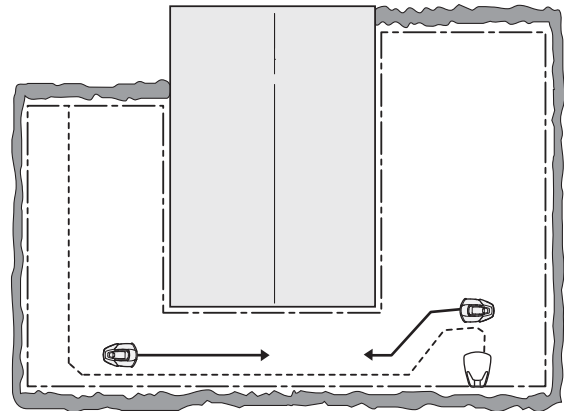
Der Mähroboter muss in unterschiedlichen Abständen vom Suchkabel fahren, damit das Risiko von Spurenbildung durch den Mähroboter bei der An- und Abfahrt zur bzw. von der Ladestation verringert wird. Die vom Mähroboter genutzte Fläche neben dem Kabel wird Korridor genannt.

Der Mähroboter bewegt sich immer auf der linken Seite des Suchkabels zur Ladestation gesehen. Der Korridor befindet sich also links vom Suchkabel. Beim Verlegen des Suchkabels ist darauf zu achten, dass zur Ladestation gesehen links vom Suchkabel möglichst viel freier Raum entsteht. Der Abstand zwischen Begrenzungskabel und Suchkabel muss jedoch mindestens 30 cm betragen.

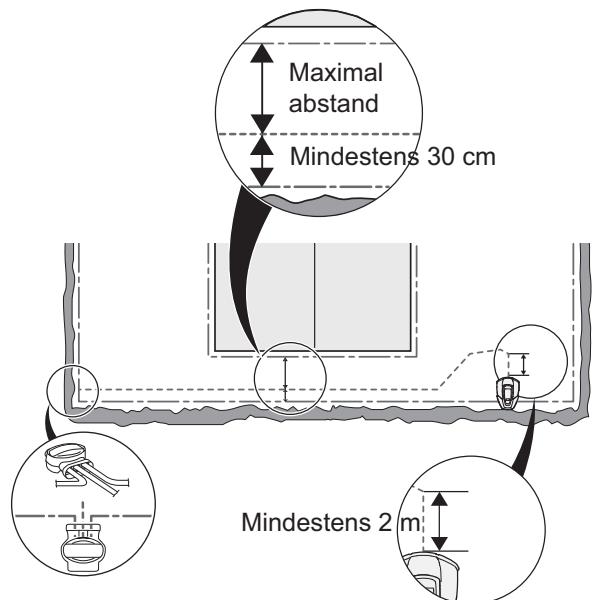
Das Suchkabel kann wie das Begrenzungskabel mit Haken im Boden verankert oder eingegraben werden.

WICHTIGER HINWEIS

Es ist darauf zu achten, dass zur Ladestation gesehen links vom Suchkabel möglichst viel freier Raum entsteht.



3012-952

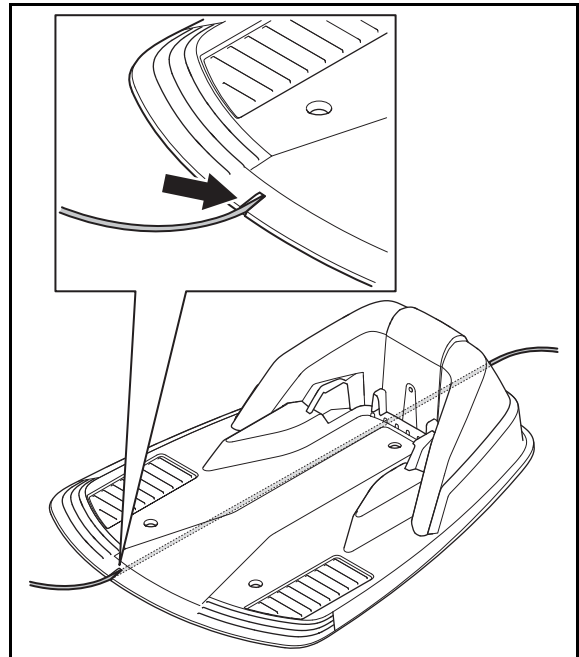


3012-951

3. INSTALLATION

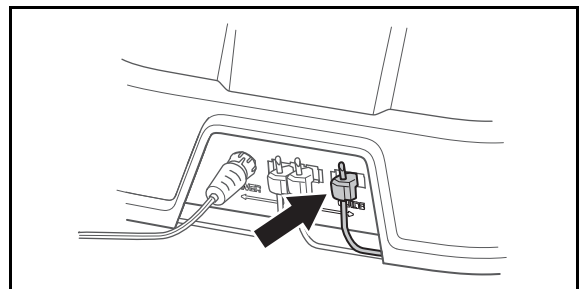
Verlegen und anschließen des Suchkabels

1. Das Kabel durch die Öffnung an der Unterseite der Ladeplatte führen.



3012-997

2. Den Verbinder auf dieselbe Weise wie das Begrenzungskabel gemäß den Anweisungen in 3.5 *Anschließen des Begrenzungskabels* mit dem Suchkabel verbinden. An den Kontaktstift an der Ladestation anschließen, der mit „Guide“ gekennzeichnet ist.

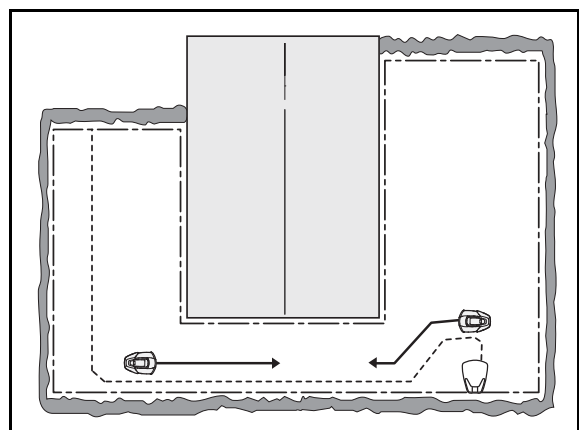


3012-995

3. Das Kabel mindestens 2 m gerade an der Vorderkante der Platte verlegen.

Wenn das Suchkabel in einer Passage verlegt werden muss:

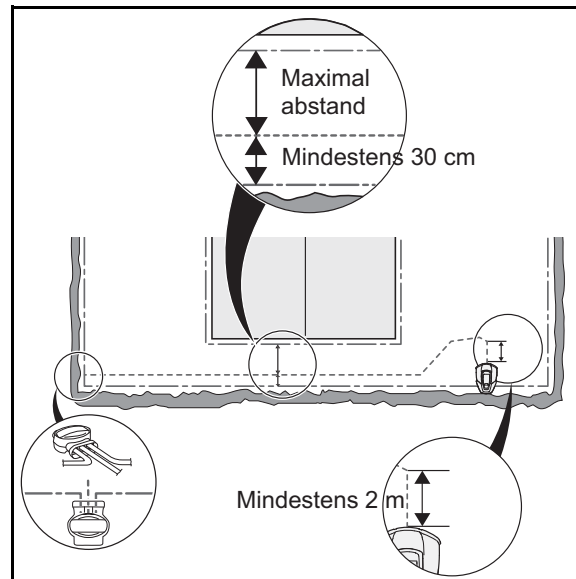
- Der Mähroboter folgt dem Suchkabel immer auf derselben Seite des Kabels zur oder von der Ladestation. Das bedeutet, dass der sich Mähroboter immer auf der linken Seite des Suchkabels zur Ladestation gesehen bewegt.



3012-952

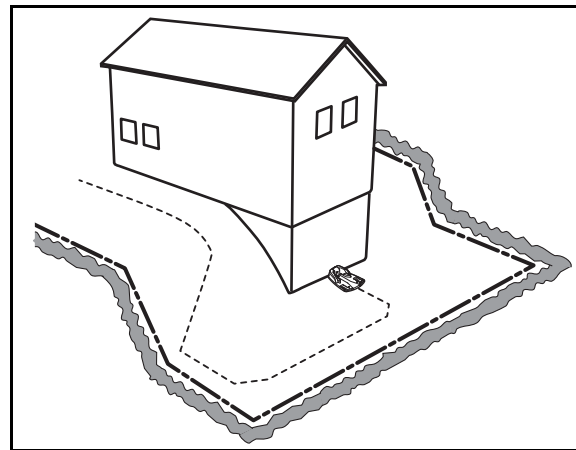
3. INSTALLATION

- In der Passage muss das Suchkabel so verlegt werden, dass der Mähroboter so viel Bewegungsfreiheit wie möglich besitzt. Der Abstand zwischen Begrenzungsschleife und Suchkabel muss jedoch mindestens 30 cm betragen.



3012-951

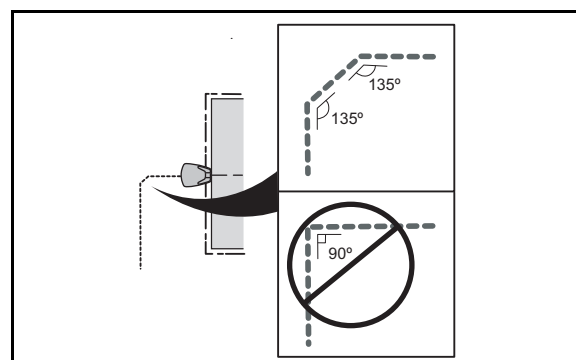
Wenn das Suchkabel an einem steilen Abhang verlegt werden muss, sollte das Kabel nicht in einer geraden Linie, sondern möglichst mit einem Winkel verlegt werden. Dadurch kann der Mähroboter dem Suchkabel am Abhang leichter folgen.



3018-061

Vermeiden Sie eine Kabelverlegung in engen Winkeln. Dies erschwert es dem Mähroboter, dem Suchkabel zu folgen.

- Führen Sie das Suchkabel bis zu der Stelle der Begrenzungsschleife, wo sie es anschließen möchten.
- Heben Sie das Begrenzungskabel an. Schneiden Sie das Begrenzungskabel z. B. mit einer Kneifzange durch.



3012-953

3. INSTALLATION

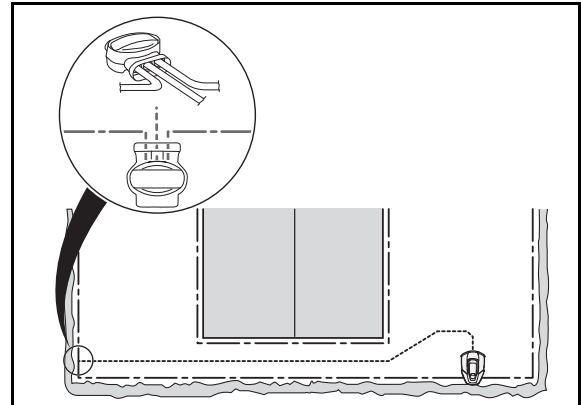
6. Das Suchkabel mit dem Begrenzungskabel mithilfe eines Verbinders zusammenfügen:

Die Enden des Begrenzungskabels in das rechte bzw. linke Loch des Verbinders schieben. Das Ende des Suchkabels in das mittlere Loch des Verbinders einführen. Stellen Sie sicher, dass die Kabel vollständig in den Verbinder eingeführt wurden. Dies ist der Fall, wenn die Kabelenden durch den durchsichtigen Teil auf der anderen Seite des Verbinders sichtbar sind.

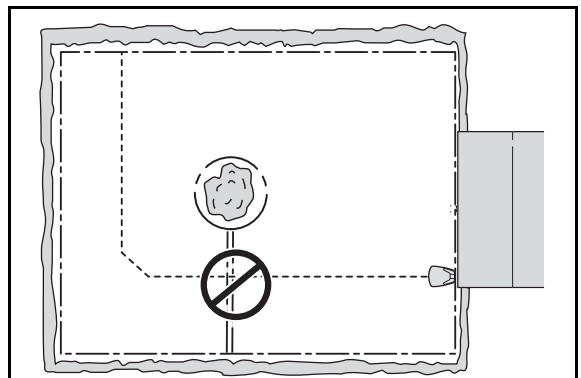
Drücken Sie den Knopf auf dem Verbinder mit einer Zange vollständig ein.

Es ist dabei egal, welches Loch für welches Kabel verwendet wird.

7. Verankern bzw. vergraben Sie den Verbinder im Rasen.



3012-954



3018-073

WICHTIGER HINWEIS

Die Funktion des Suchkabels kann je nach Layout des Arbeitsbereichs variieren. Deswegen empfiehlt es sich, die Installation mit dieser Funktion zu testen. Siehe 6.4 Installation auf Seite 49.

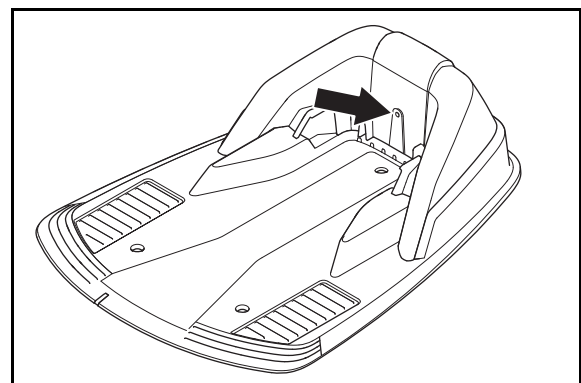
WICHTIGER HINWEIS

Das Suchkabel darf das Begrenzungskabel nicht kreuzen, z. B. ein zu einer Insel verlegtes Begrenzungskabel.

3.7 Die Installation überprüfen

Prüfen Sie das Schleifensignal anhand der Anzeigelampen an der Ladestation.

- Grünes Dauerlicht = gute Signale.
- Blaues Blinklicht = Störung im Begrenzungskabel, kein Signal.
- Gelbes Blinklicht = Störung im Suchkabel, kein Leitsignal.
- Rotes Blinklicht = Störung in der Antennenplatte der Ladestation. Wenden Sie sich an Ihren Händler, siehe Memo auf Seite 4.
- Blaues Dauerlicht = schwaches Signal. Dies kann darauf zurückzuführen sein, dass die Begrenzungsschleife zu groß oder das Kabel beschädigt ist. Dies ist kein Problem, wenn der Mähroboter trotzdem funktioniert.



3012-998

3. INSTALLATION

- Rotes Dauerlicht = Fehler in einer Leiterplatte in der Ladestation. Der Fehler sollte von einem autorisierten Händler behoben werden.

Wenn die Lampe nicht dauerhaft grün leuchtet, siehe *9.2 Anzeigelampe an der Ladestation* auf Seite 71.

3.8 Erste Einrichtung und Kalibrierung

Vor der ersten Verwendung des Mähroboters startet eine Anlaufsequenz im Menü des Mähroboters und es wird eine automatische Kalibrierung des Leitsignals durchgeführt. Bei der Kalibrierung ist zudem sehr gut feststellbar, ob die Verlegung des Suchkabels so vorgenommen wurde, dass der Mähroboter dem Suchkabel leicht aus der Ladestation heraus folgen kann.

1. Stellen Sie den Hauptschalter auf Position 1.
2. Durch Drücken der **STOP**-Taste die Abdeckung des Bedienfelds öffnen.

Wird der Mähroboter zum ersten Mal gestartet, beginnt eine Anlaufsequenz. Folgendes muss eingestellt werden:

- Sprache
- Zeitformat
- Aktuelle Uhrzeit
- Datumsformat
- Datum
- Vierstelliger PIN-Code. Alle Kombinationen außer 0000 sind möglich.

WICHTIGER HINWEIS

Verwenden Sie *Memo* auf Seite 4, um sich den PIN-Code zu notieren.

3. Stellen Sie den Mähroboter wie im Display angezeigt in die Ladestation. Der Mähroboter beginnt nun mit der Kalibrierung des Leitsystems und verlässt die Ladestation. Er folgt dem Suchkabel bis zu der Stelle, an der das Suchkabel mit der Begrenzungsschleife verbunden ist und beginnt dort zu mähen. Prüfen Sie, ob der Mähroboter dem Suchkabel den ganzen Weg über folgt.

Falls nicht, wurde das Suchkabel möglicherweise falsch verlegt. In diesem Fall sollten Sie prüfen, ob die Verlegung gemäß den Anweisungen in *3.6 Installation des Suchkabels* auf Seite 32 erfolgt ist. Führen Sie deshalb einen neuen Test aus, siehe *6.4 Installation* auf Seite 49.

3. INSTALLATION

3.9 Testandocken an der Ladestation

Bevor Sie den Mähroboter in Betrieb nehmen, sollten Sie prüfen, ob der Mähroboter in der Lage ist, dem Suchkabel den ganzen Weg zur Ladestation zu folgen und dort ordnungsgemäß an die Ladestation anzudocken. Führen Sie folgenden Test durch.

1. Durch Drücken der **STOP**-Taste die Abdeckung des Bedienfelds öffnen.
2. Stellen Sie den Mähroboter in der Nähe der Stelle auf, an der das Suchkabel mit dem Begrenzungskabel verbunden ist. Stellen Sie den Mähroboter etwa 2 m vom Suchkabel so auf, dass er zum Suchkabel steht.
3. Wählen Sie den Modus *HOME* durch Drücken der Haussymboltaste aus und drücken Sie auf *OK*, wenn der Cursor auf *HOME* steht. Drücken Sie auf **START** und schließen Sie die Abdeckung.
4. Prüfen Sie, ob der Mähroboter dem Suchkabel den ganzen Weg zur Ladestation folgt und ordnungsgemäß an der Ladestation andockt. Der Mähroboter besteht den Test nur, wenn er in der Lage ist, dem Suchkabel den ganzen Weg über zur Ladestation zu folgen und dort beim ersten Versuch anzudocken. Ist der Mähroboter nicht in der Lage, beim ersten Versuch anzudocken, wird er es automatisch noch einmal versuchen. Wenn der Mähroboter zwei oder mehr Versuche für das Andocken an der Ladestation benötigt, hat die Installation den Test nicht bestanden. Prüfen Sie in diesem Fall, ob Ladestation, Begrenzungskabel und Suchkabel in Übereinstimmung mit den Anweisungen in den Kapiteln 3.2, 3.4 und 3.6 installiert wurden.
5. Der Mähroboter bleibt in der Ladestation bis einer der Modi *Auto* oder *Man* gewählt wird. Siehe *5.1 Auswahl des Betriebs* auf Seite 44.

Damit der oben beschriebene Test erfolgreich sein kann, muss das Leitsystem zuvor kalibriert worden sein. Siehe *3.8 Erste Einrichtung und Kalibrierung* auf Seite 36.

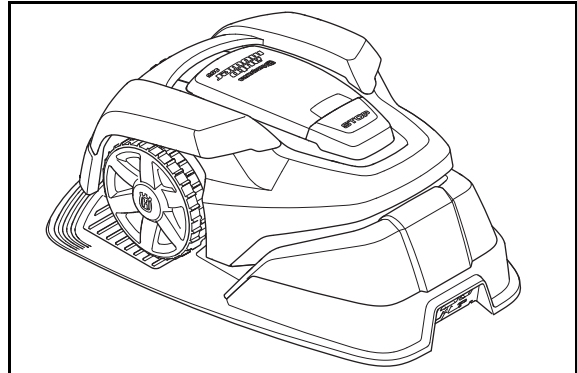
4. GEBRAUCH

4. Gebrauch

4.1 Aufladen einer leeren Batterie

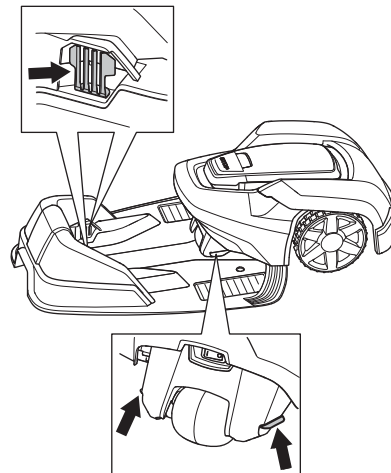
Ist der Mähroboter neu oder wurde er längere Zeit nicht benutzt, ist die Batterie leer und muss vor dem Start aufgeladen werden. Das Aufladen dauert ca. 80 bis 100 Minuten.

1. Stellen Sie den Hauptschalter auf Position 1.




3012-939

2. Platzieren Sie den Mähroboter in die Ladestation. Öffnen Sie die Abdeckung und schieben Sie den Mähroboter soweit es geht hinein, um so einen sicheren Kontakt zwischen dem Mähroboter und Ladestation herzustellen.



3012-1001

3. Das Display zeigt die Meldung an, dass der Ladevorgang läuft.




WARNUNG

Lesen Sie vor der Inbetriebnahme Ihres Mähroboters die Sicherheitshinweise sorgfältig durch.



1001-003



WARNUNG

Halten Sie Hände und Füße von den rotierenden Rasenmäherklingen fern. Halten Sie stets mit Ihren Händen und Füßen einen sicheren Abstand zum Gehäuse ein, solange dieser in Betrieb ist.



3012-663

4. GEBRAUCH

4.2 Nutzung des Timers

Um ein optimales Mähergebnis zu erzielen, sollte der Rasen nicht zu viel gemäht werden. Nutzen Sie die Timer-Funktion (siehe 6.3 *Timer* auf Seite 48), um einen platten Rasen zu vermeiden. Beim Einstellen des Timers ist zu berücksichtigen, dass der Mähroboter ca. 45 m² pro Stunde und Tag bearbeiten kann (ca. 30 m² beim Automower® 305).

Beispiel

Wenn der Arbeitsbereich 360 m² groß ist, muss der Mähroboter ca. 8 Stunden am Tag betrieben werden (ca. 12 Stunden beim Automower® 305). Die tatsächliche Dauer hängt u. a. von der Beschaffenheit des Rasens, der Schärfe der Klingen sowie dem Alter der Batterie ab.

WICHTIGER HINWEIS

Nutzen Sie den Timer, um ein Mähen zu verhindern, wenn sich Kinder, Tiere oder Gegenstände auf dem Rasen befinden könnten, die durch die rotierenden Klingen verletzt oder beschädigt werden könnten.

Die Werkseinstellung des Timers ist auf einen Zeitraum zwischen 05:00 und 24:00 Uhr (07:00-23:00 beim Automower® 305) und ermöglicht einen täglichen Betrieb. Diese Einstellung ist für Arbeitsbereiche von ca. 800 m² (500 m² beim Automower® 305) geeignet.

Sofern es die Größe des Arbeitsbereichs zulässt, kann die Qualität des Grasses verbessert werden, wenn es anstatt jeden Tag für einige Stunden nur jeden zweiten Tag gemäht wird. Darüber hinaus ist es gut für das Gras, wenn es wenigstens einmal monatlich drei Tage lang vollständig unbearbeitet bleibt.

Stand-by

Der Mähroboter hat eine programmierte Standby-Zeit von ca. 6 Stunden (8 Stunden beim Automower® 305). Die Standby-Zeit bietet sich z.B. für das Gießen oder Spielen auf dem Rasen an.

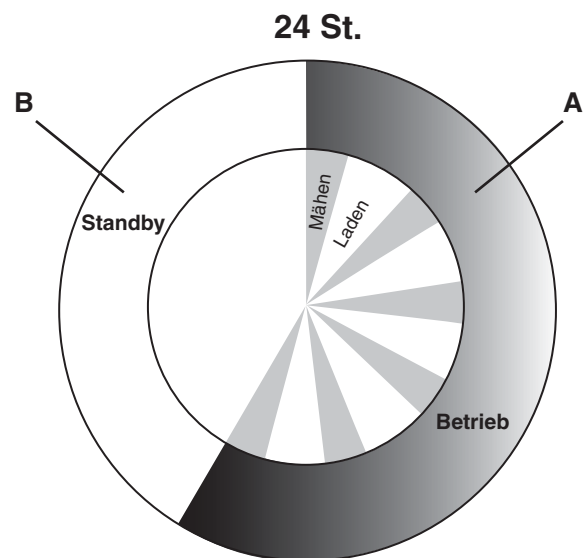
Beispiel 1

Die in diesem Beispiel genannten Zeiten gelten für den Automower®305 prinzipiell aber auch für den Automower® 308.

Start-/Stopzeit 1: 07:00 - 23:00

Arbeitstage: Alle Tage

Durch die Werkseinstellung beginnt der Mähroboter um 07.00 Uhr den Rasen zu mähen. Ab 22.00 Uhr parkt der Mäher in der Ladestation und bleibt dort bis 07.00 Uhr. Dann beginnt er erneut zu mähen.



305

Betrieb A = Max. 16 St.

Laden/Standby B = Min. 8 St.

308

Betrieb A = Max. 18 St.

Laden/Standby B = Min. 6 St.

3012-1081

4. GEBRAUCH

Wenn die Timereinstellung zwei getrennte Arbeitsphasen umfasst, kann auch die Stand-by-Zeit in mehrere Phasen aufgeteilt werden. Die gesamte Standby-Zeit muss mindestens 6 Stunden (8 Stunden beim Automower® 305) betragen.

Beispiel 2

Die in diesem Beispiel genannten Zeiten gelten für den Automower® 305 prinzipiell aber auch für den Automower® 308.

Start-/Stopzeit 1: 08:00 - 16:00

Start-/Stopzeit 2: 20:00 - 23:00

Arbeitstage: Alle Tage

Der Mäher ist zu den in der Start-/Stopzeit festgelegten Zeiten in Betrieb. Die Gesamtbetriebszeit beträgt 11 Stunden und niemals mehr als 16 Stunden.

	Automower® 305	Automower® 308
Max. Betriebsdauer	16 h	18 h
Min. Standby-Zeit	8 h	6 h
Fläche/Dauer/Tag	30 m ²	45 m ²

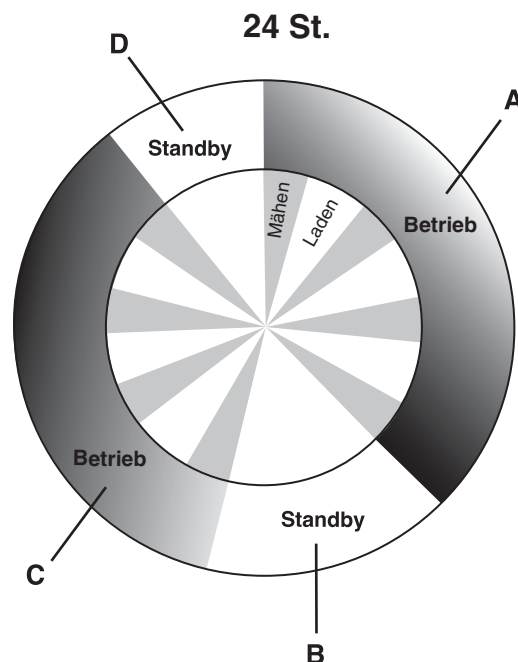
Die tatsächliche Dauer hängt u. a. von der Beschaffenheit des Rasens, der Schärfe der Klingen sowie dem Alter der Batterie ab.

4.3 Starten

1. Stellen Sie den Hauptschalter auf Position 1.
2. Durch Drücken der **STOP**-Taste die Abdeckung des Bedienfelds öffnen.
3. Geben Sie den PIN-Code ein.
Die PIN-Code-Eingabeaufforderung kann deaktiviert werden. Weitere Informationen zum Diebstahlschutz finden Sie unter *6.5 Sicherheit*.
4. Die Start-Taste drücken.
5. Die Abdeckung innerhalb von 10 Sekunden schließen.

Befindet sich der Mähroboter in der Ladestation, wird er die Ladestation erst dann verlassen, wenn die Batterie voll geladen ist und die Zeiteinstellung des Timers den Betrieb des Mähroboters zulässt.

Wenn der Messerteller startet, ertönen 2 Sekunden lang 5 Signaltöne.



305

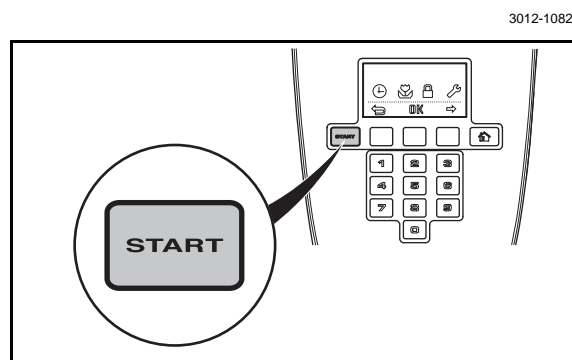
Betrieb A + C = Max. 16 St.

Laden/Standby B + D = Min. 8 St.

308

Betrieb A + C = Max. 18 St.

Laden/Standby B + D = Min. 6 St.



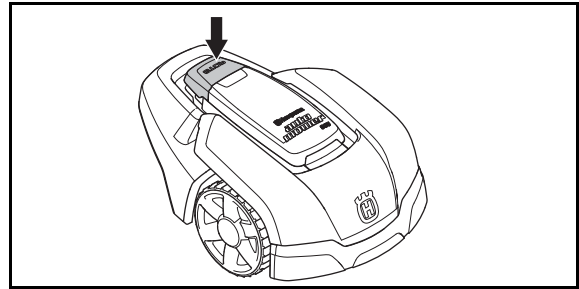
3012-1082

3012-990

4. GEBRAUCH

4.4 Stoppen

1. Die **STOP**-Taste drücken.
Der Mähroboter hält an, der Klingenmotor hält an und die Abdeckung für das Bedienfeld öffnet sich.



3012-929

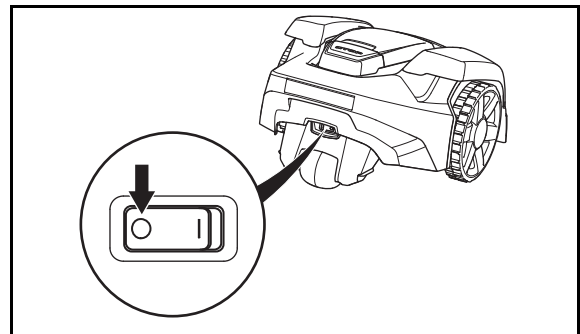
Neustart

1. Die Start-Taste drücken.
2. Die Abdeckung innerhalb von 10 Sekunden schließen. Der Mähroboter startet automatisch.

4.5 Ausschalten

1. Die **STOP**-Taste drücken.
2. Stellen Sie den Hauptschalter auf Position 0.

Wenn der Mähroboter gewartet oder aus dem Arbeitsbereich entfernt werden muss, den Mäher immer am Hauptschalter ausschalten.



3012-1023

4.6 Einstellen der Schnitthöhe

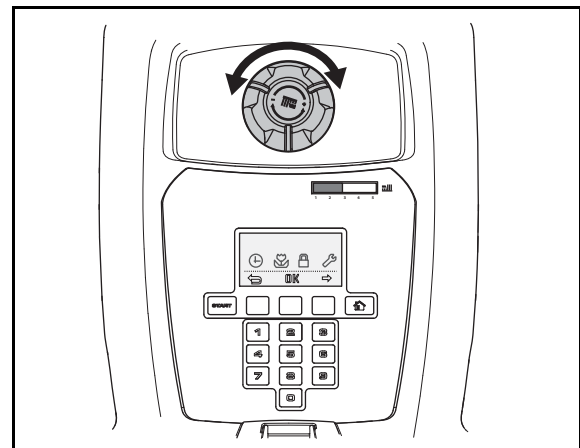
Die Schnitthöhe kann zwischen 2 (MIN) und 6 cm (MAX) eingestellt werden.

In der ersten Woche nach einer Neuinstallation muss die Schnitthöhe auf MAX eingestellt werden, damit das Schleifenkabel nicht beschädigt wird. Danach kann die Schnitthöhe schrittweise jede Woche gesenkt werden, bis die gewünschte Schnitthöhe erreicht ist.

Ist das Gras lang, den Mähroboter mit der maximalen Schnitthöhe beginnen lassen. Wenn das Gras kürzer geworden ist, kann die Schnitthöhe allmählich gesenkt werden.

Wenn die Schnitthöhe eingestellt werden soll:

1. Die **STOP**-Taste drücken, um den Mähroboter anzuhalten und die Abdeckung zu öffnen.
2. Den Schnitthöhenverstellungsknopf an die entsprechende Position drehen. Die ausgewählte Position lässt sich am orangefarbenen Balken ablesen, der durch das Fenster am Knopf zu sehen ist.
 - Gegen den Uhrzeigersinn drehen, um die Schnitthöhe zu vergrößern.
 - Im Uhrzeigersinn drehen, um die Schnitthöhe zu verringern.



3012-1005

4. GEBRAUCH

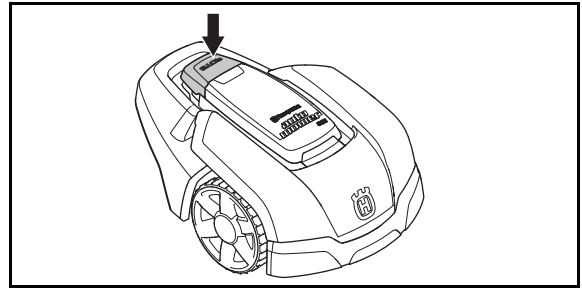
WICHTIGER HINWEIS

In der ersten Woche nach einer Neuinstallation muss die Schnitthöhe auf MAX eingestellt werden, damit das Schleifenkabel nicht beschädigt wird. Danach kann die Schnitthöhe schrittweise jede Woche gesenkt werden, bis die gewünschte Schnitthöhe erreicht ist.

5. BEDIENFELD

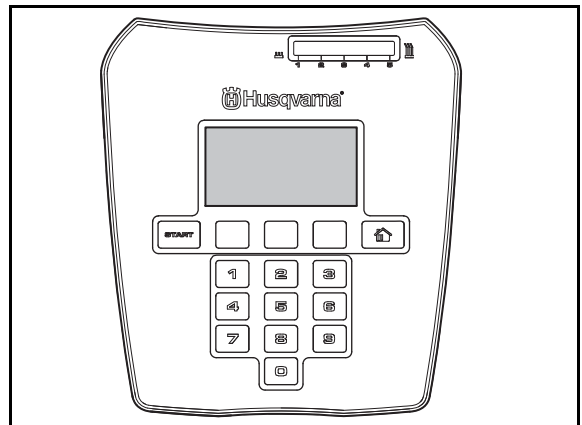
5. Bedienfeld

Alle Befehlsformen und Einstellungen für den Mähroboter von Husqvarna erfolgen über die Bedientafel. Alle Funktionen sind über eine Reihe von Menüs zugänglich.



3012-929

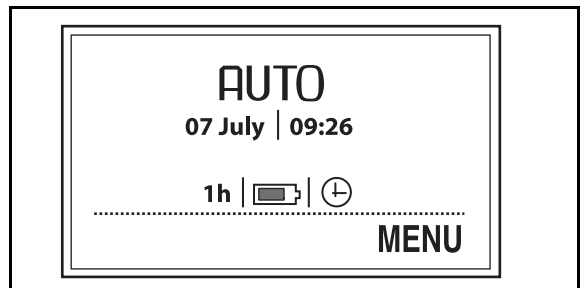
Das Bedienfeld besteht aus einem Display und einer Tastatur. Alle Informationen werden auf dem Display angezeigt und alle Eingaben erfolgen über die Tasten.



3012-983

Wenn die Stop-Taste gedrückt und die Abdeckung geöffnet wurde, erscheint das Bedienfenster. Uhrzeit, ausgewählter Betriebsmodus, Anzahl der Mähstunden und Batteriestatus werden angezeigt.

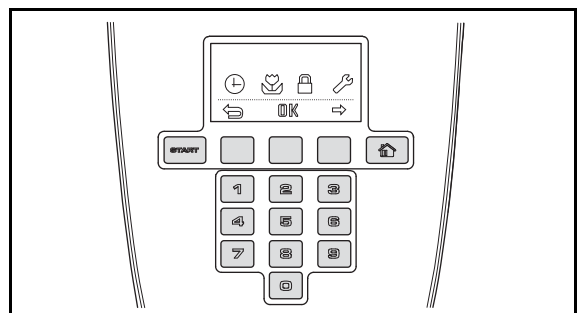
- Die Uhrzeit entspricht der aktuellen Zeit.
- Das Datum zeigt den aktuellen Tag an.
- Die Anzahl der Betriebsstunden gibt die Anzahl der Stunden an, die der Mähroboter seit Herstellungstag in Betrieb gewesen ist. Die Zeit, die der Mähroboter mit mähen oder suchen nach der Ladestation verbracht hat, wird als Betriebszeit angerechnet.
- *AUTO*, *MAN* oder *HOME* zeigt den ausgewählten Betriebsmodus an.



3018-079

Der Batteriezustand zeigt die noch verbleibende Batterieladung an.

- Das Uhrensymbol wird angezeigt, wenn der Timer aktiviert ist. Das Uhrensymbol ist schwarz, wenn der Mähroboter aufgrund der Timereinstellung nicht mähen darf und weiß, wenn der Mähroboter mähen darf.
- Der Text *MENU* bedeutet, dass das Hauptmenü durch Drücken der Auswahltaste unter dem Text aufgerufen werden kann.



3012-988

Die Tastatur besteht aus vier Tastenblöcken: Taste zur Auswahl des Betriebs, Auswahltasten, Zahlentasten und Start-Taste.

5. BEDIENFELD

5.1 Auswahl des Betriebs

Die Taste zur Auswahl des Betriebs ist durch ein Haus gekennzeichnet. Durch Drücken der Taste wird der ausgewählte Betriebsmodus im Display angezeigt. Durch mehrmaliges Drücken der Taste können drei unterschiedliche Betriebsmodi ausgewählt werden.

1. **HOME:**

Schickt den Mähroboter zur Ladestation. Der Betriebsmodus bleibt aktiv, bis ein anderer ausgewählt wird. Der Text *HOME* wird im Bedienfenster angezeigt. Wenn die Batterie vollständig aufgeladen ist, bleibt der Mähroboter in der Ladestation. Der Mähroboter wird die Ladestation erst verlassen und mit dem Mähen beginnen, wenn die Betriebsauswahl auf *AUTO* geändert wird.

Die Einstellung *HOME* wird auch dazu verwendet, bei einer neuen Installation bzw. nach Änderungen an einer bestehenden Installation zu testen, ob der Mähroboter dem Suchkabel folgen und an die Ladestation andocken kann. Siehe *3.9 Testandocken an der Ladestation* auf Seite 37.

2. **AUTO:**

Der standardmäßige automatische Betriebsmodus, in dem der Mähroboter automatisch mäht und auflädt.

3. **MAN:**

Für das Mähen von Nebenflächen (siehe *3.4 Installation des Begrenzungskabels* auf Seite 24) muss die Betriebsart *MAN* gewählt werden.

Wird *MAN* gewählt und der Mähroboter gestartet, wenn er sich auf dem Rasen befindet, mäht er, bis die Batterie leer ist. Danach stoppt er und zeigt die Meldung „*Benötigt manuelles Laden*“ an. Der Mähroboter muss dann von Hand zur Ladestation gebracht und nach dem Laden von Hand gestartet werden.

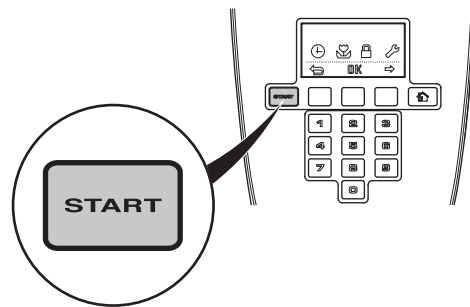
Wird der Mähroboter im Betriebsmodus *MAN* geladen, fährt er nach der vollständigen Ladung ca. 20 cm aus der Ladestation heraus und bleibt dann stehen. Dies zeigt an, dass er vollständig geladen und bereit zum Mähen ist.

5. BEDIENFELD

Wenn der Hauptarbeitsbereich nach dem Laden gemäht werden soll, muss die Betriebsart auf Auto umgestellt werden, bevor der Mähroboter in die Ladestation gestellt wird.

WICHTIGER HINWEIS

Drücken Sie immer die START-Taste, bevor Sie die Abdeckung zum Start des Mähroboters schließen. Wenn die START-Taste nicht gedrückt wurde, ist ein Warnton zu hören und der Mähroboter wird nicht starten.

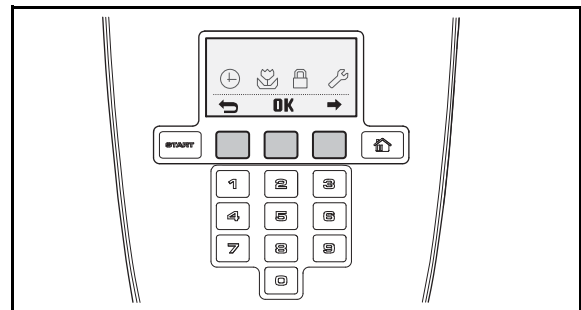


3012-990

5.2 Auswahltasten

Die drei Auswahltasten bieten verschiedene Funktionen, die auch davon abhängen, wo Sie sich in der Menüstruktur befinden. Die Tastenfunktion wird ganz unten im Display angezeigt.

Beispiel: Wenn Sie sich im Hauptmenü befinden, können Sie mit der linken Taste zurück wechseln, mit der mittleren Taste die Auswahl bestätigen und mit der rechten Taste durch das Menü blättern.

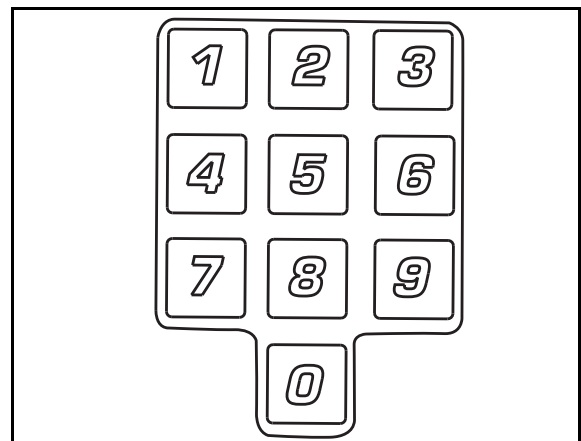


3012-985

5.3 Zahlen

Über die Zahlentasten können beispielsweise der PIN-Code oder Zeiteinstellungen eingegeben werden.

Mit den Zahlentasten kann ferner eine Zahlenkombination als Kurzwahl für verschiedene Menüs eingegeben werden. Weitere Informationen zu Zahlenkombinationen siehe *6.1 Hauptmenü* auf Seite 46.



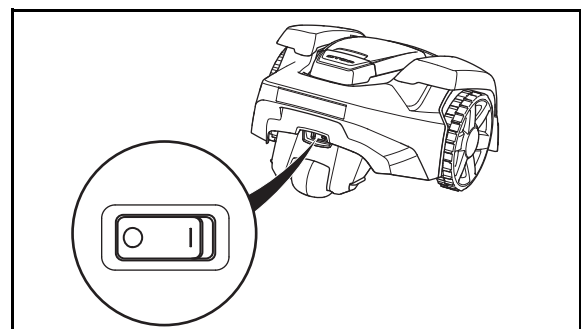
3012-407

5.4 Hauptschalter

Den Hauptschalter auf Position 1 stellen, um den Mähroboter zu starten.

Stellen Sie den Hauptschalter auf die Position 0, wenn der Mähroboter nicht verwendet wird oder Arbeiten am Messerteller ausgeführt werden müssen.

Wenn der Hauptschalter in Position 0 ist, können die Motoren des Mähroboters nicht gestartet werden.



3012-1027

6. MENÜFUNKTIONEN

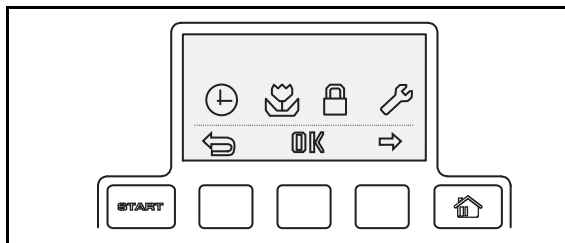
6. Menüfunktionen

6.1 Hauptmenü

Das Hauptmenü umfasst vier Auswahlmöglichkeiten:

- *Timer*
- *Installation*
- *Sicherheit*
- *Einstellungen*

Unter jeder Option gibt es darüber hinaus noch eine Reihe von Untermenüs. Sie können auf alle Funktionen zugreifen, um damit die Mähroboter-Einstellungen vorzunehmen.



3012-987

Zwischen den Menüs blättern

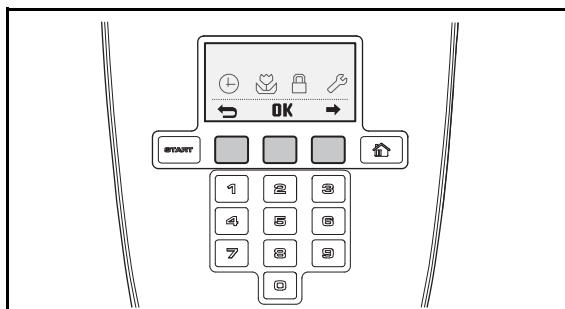
Blättern Sie mit den Auswahltasten durch das Hauptmenü und die Untermenüs. Geben Sie mit den Zahlentasten Werte und Uhrzeiten ein und bestätigen Sie jede Auswahl mit der Auswahltaste „OK“. Drücken Sie die Auswahltaste mit dem **Zurück-Pfeil**, um zur höheren Menüebene zu wechseln, oder halten Sie die **Parken-Taste** 2 Sekunden lang gedrückt, um direkt zum Hauptmenü zurückzuwechseln.

Zahlenkombinationen

Sie können eine Zahlenkombination als Kurzwahl für eine bestimmte Funktion verwenden.

Mit der ersten Zahl wird eine Auswahl im Hauptmenü getroffen. Mit der zweiten Zahl wird eine Auswahl im Untermenü getroffen usw.

Beispiel: Drücken Sie 2 und dann 1 im Hauptmenü, um sich das Untermenü Korridorbreite anzeigen zu lassen.

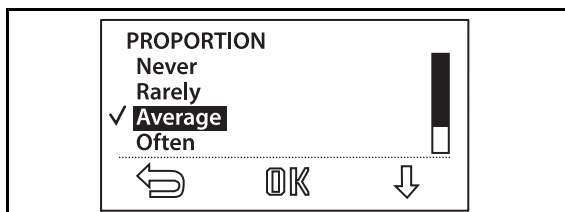


3012-985

Untermenüs

Bestimmte Untermenüs enthalten Optionen, die links mit einem Häkchen versehen sind. Dies bedeutet, dass diese Optionen ausgewählt sind.

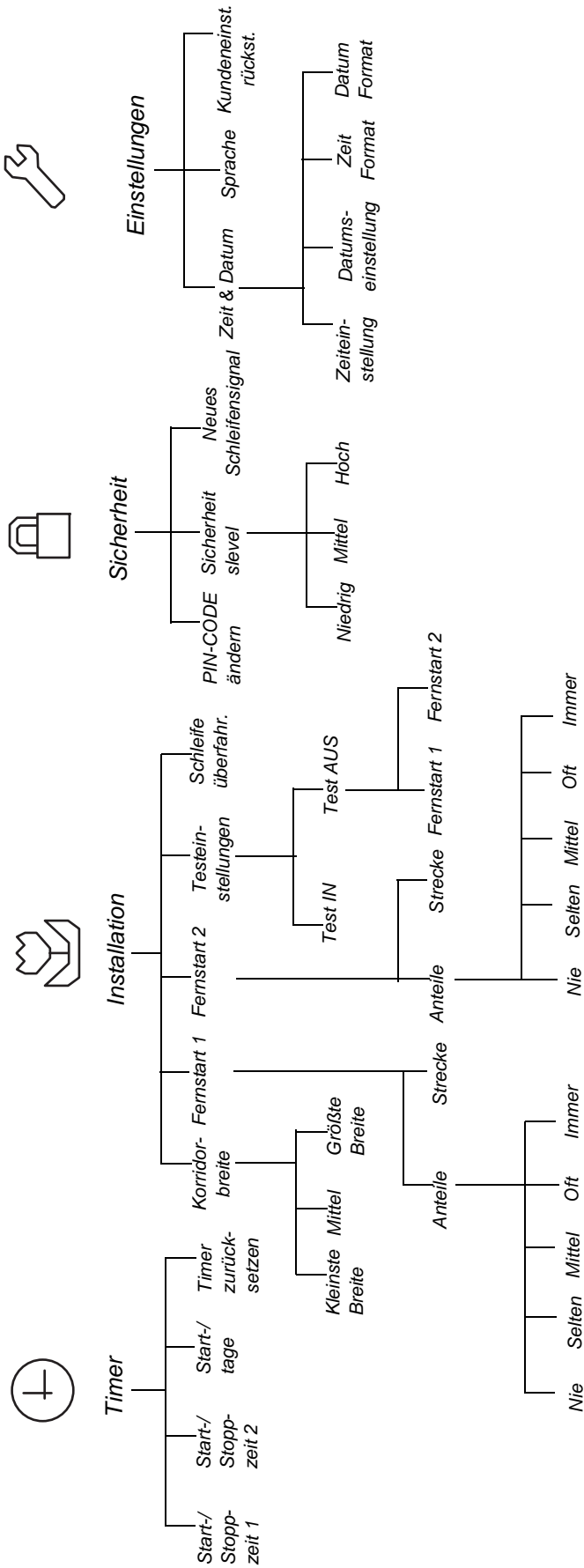
In einigen Untermenüs sind rechts Informationen zu bestimmten Reihen enthalten. Diese Informationen geben an, welche Auswahl für die Funktion getroffen wurde.



3012-1004

6. MENÜFUNKTIONEN

6.2 Menüstruktur



6. MENÜFUNKTIONEN

6.3 Timer

Um ein optimales Mähergebnis zu erzielen, sollte der Rasen nicht zu viel gemäht werden. Infolgedessen ist es wichtig, die Betriebszeit mit der Timer-Funktion zu begrenzen, wenn der Umfang des Arbeitsbereichs geringer als die Arbeitskapazität des Mähroboters ist. Wenn der Mähroboter zu oft im Einsatz ist, kann es sein, dass der Rasen platt aussieht. Darüber hinaus bedeutet das für den Mähroboter einen unnötigen Verschleiß.

Die Timer-Funktion ist darüber hinaus eine gute Möglichkeit, zu kontrollieren, während welcher Zeiten der Mähroboter nicht mähen sollte, z.B. wenn Kinder im Garten spielen.

Die Werkseinstellung des Timers ist auf einen Zeitraum zwischen 05:00 und 24:00 Uhr (07:00-23:00 beim Automower® 305) und ermöglicht einen täglichen Betrieb. Dies ist normalerweise eine geeignete Einstellung für Arbeitsbereiche von etwa 800m² (etwa 500 m² beim Automower® 305).

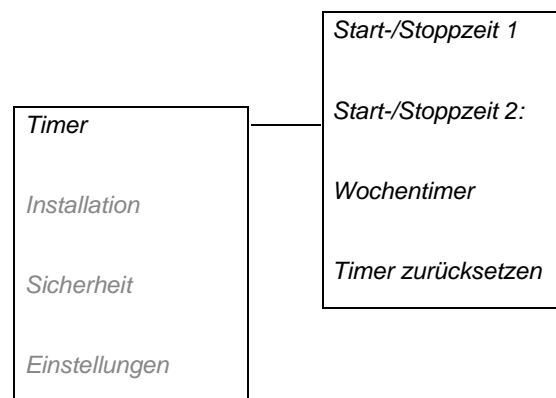
Beim Einstellen des Timers ist zu berücksichtigen, dass der Mähroboter ca. 45 m² pro Stunde und Tag bearbeiten kann (etwa 30 m² beim Automower® 305).

- **Start-/Stopzeit 1**
Zum Einstellen der Start- und Endzeiten für Betriebszeitraum 1. Alle erforderlichen Zeiten in Stunden und Minuten eingeben und **OK** drücken, um eingegebene Zeit zu bestätigen.
- **Start-/Stopzeit 2:**
Zum Einstellen der Start- und Endzeiten für Betriebszeitraum 2. Alle erforderlichen Zeiten in Stunden und Minuten eingeben und **OK** drücken, um eingegebene Zeit zu bestätigen.
- **Arbeitstage**
Zum Auswählen der Arbeitstage, die der Mähroboter in Betrieb sein soll. Der Mähroboter arbeitet an den Tagen, die mit einem Häkchen versehen sind.
- **Timer zurücksetzen**
Setzt die Werte auf die Werkseinstellungen zurück.

Um Start-/Stopzeit 1 oder Start-/Stopzeit 2 zu deaktivieren, muss die Zeit 00.00 - 00.00 eingegeben werden. Der Timer wird auf --.-- - --.-- zurückgesetzt.

Wenn der Timer aktiviert ist, wird ein Uhrensymbol auf dem Startbildschirm angezeigt. Das Uhrensymbol ist schwarz, wenn der Mähroboter aufgrund der Timereinstellung nicht mähen darf und weiß, wenn der Mähroboter mähen darf.

Der Mähroboter hat eine programmierte Standby-Zeit von ca. 6 Stunden (8 Stunden beim Automower® 305). Während dieser Zeit befindet sich der Mäher in der Ladestation. Siehe 4.2 *Nutzung des Timers* auf Seite 39.



6. MENÜFUNKTIONEN

6.4 Installation

Die folgenden Betriebseinstellungen sind über diese Auswahl im Hauptmenü verfügbar.

- **Korridorbreite**
Zur Auswahl des Abstands zwischen dem Fahrweg des Mähers und dem Suchkabel, wenn sich der Mäher an diesem Kabel entlang von oder zur Ladestation bewegt.
- **Fernstart 1**
Zum Steuern des Mähroboters, sodass er entlegene Flächen des Gartens leichter erreichen kann.
- **Fernstart 2**
Zum Steuern des Mähroboters, sodass er entlegene Flächen des Gartens leichter erreichen kann.
- **Testeinstellungen**
Zum Überprüfen der obigen Einstellungen.
- **Schleife überfahr.**
zum Einstellen des Abstands, den der Mäher über das Begrenzungskabel hinaus fahren darf.

Siehe 7. *Beispiele für Gartenformen* für Beispiele von Garteneinstellungen.

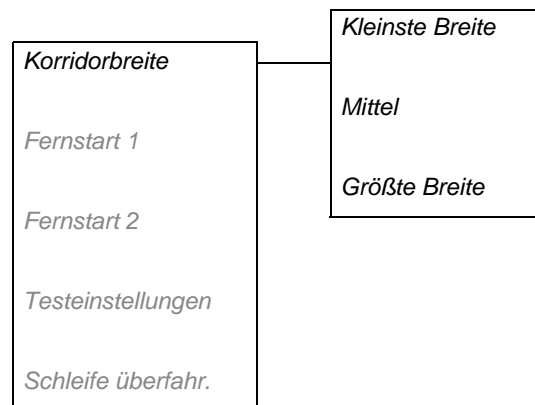
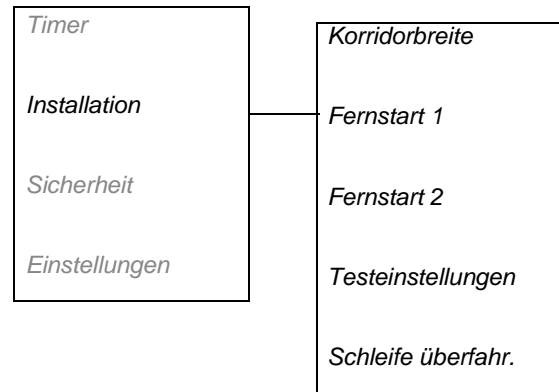
Korridorbreite

Die Korridorbreite bestimmt den Abstand zwischen dem Fahrweg des Mähers und dem Suchkabel, wenn sich der Mäher an diesem Kabel entlang von oder zur Ladestation bewegt. Die vom Mäher genutzte Fläche neben dem Kabel wird Korridor genannt.

Der Mähroboter ist standardmäßig für einen mittelbreiten Korridor eingestellt. Um das Risiko der Spurenbildung zu reduzieren, wird empfohlen, einen breiten Korridor für Arbeitsbereiche zu wählen, in denen dies möglich ist.

WICHTIGER HINWEIS

Immer einen möglichst breiten Korridor verwenden. Die kleinste Breiteneinstellung sollte nur verwendet werden, wenn keine der anderen Einstellungen im fraglichen Arbeitsbereich verwendet werden kann.



6. MENÜFUNKTIONEN

Größte Breite

In einem breiten Korridor mäht der Mähroboter in verschiedenen Abständen zum Suchkabel.

Für einen Garten mit großen Freiflächen und ohne schmale Passagen sollte ein breiter Korridor eingestellt werden, um das Risiko von Spurenbildung zu minimieren.

Mittel

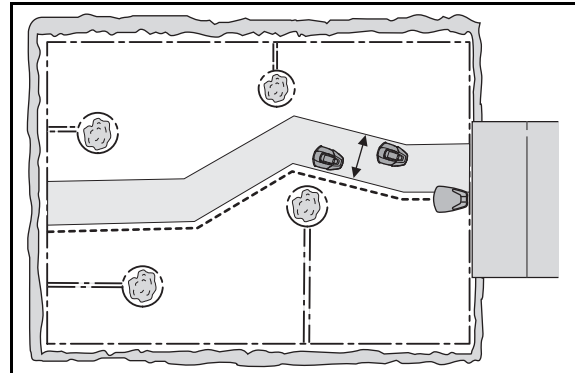
In einem mittelbreiten Korridor fährt der Mähroboter nahe am und weit entfernt vom Suchkabel, jedoch nicht so weit entfernt vom Suchkabel wie bei einem breiten Korridor.

Die Einstellung für einen mittleren Korridor sollte für einen Garten mit Hindernissen nahe am Suchkabel und/oder Passagen ausgewählt werden, die keinen breiten Korridor zulassen.

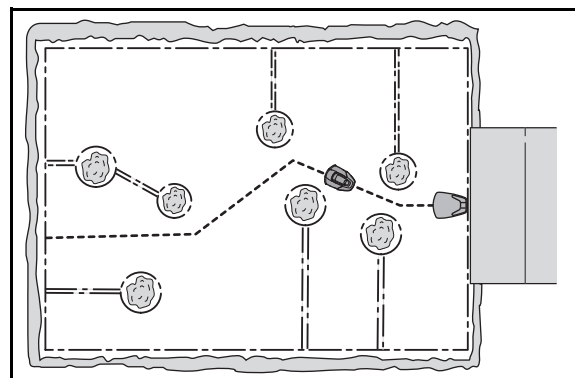
Kleinste Breite

Bei einem schmalen Korridor fährt der Mähroboter gerade über das Suchkabel.

Die kleinste Breiteneinstellung wird in der Regel nicht empfohlen, kann jedoch in einem Garten mit einer oder mehreren schmalen Passagen die einzige Lösung darstellen. Bei der kleinsten Korridoreinstellung besteht ein erhöhtes Risiko der Spurenbildung entlang des Suchkabels.



3012-993



3012-994

WICHTIGER HINWEIS

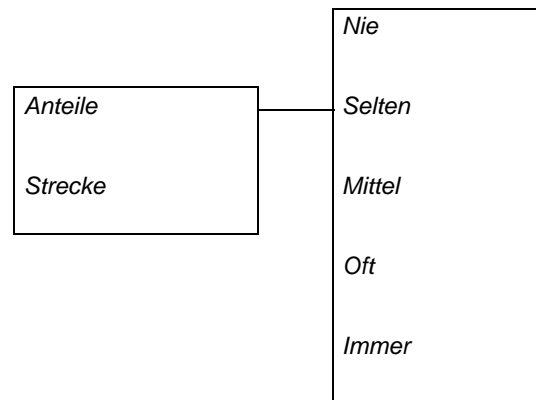
Der Abstand, den der Mäher zum Suchkabel hält, kann je nach Layout des Arbeitsbereichs variieren. Stellen Sie mithilfe der Funktion Test IN sicher, dass die breite Korridoreinstellung im betreffenden Garten verwendet werden kann.

6. MENÜFUNKTIONEN

Fernstart 1

Eine wichtige Aufgabe des Suchkabels ist es, den Mäher bei Bedarf zu entlegenen Gartenbereichen zu führen. Diese Funktion eignet sich besonders für Gärten, in denen z. B. der vordere und hintere Gartenbereich durch eine schmale Passage miteinander verbunden sind.

Ist diese Funktion aktiviert (und dabei nicht *Nie* ausgewählt), folgt der Mäher dem Suchkabel von der Ladestation bis zum entlegenen Bereich und beginnt dort mit dem Mähen.



- *Anteile*
Die Häufigkeit, mit der der Mäher dem Suchkabel aus der Ladestation heraus folgt, ist als Anteil an der Gesamtzahl der Mäharbeiten einstellbar. In den verbleibenden Fällen verlässt der Mäher die Ladestation gemäß standardmäßiger Einstellung und beginnt zu mähen.

Die folgenden fünf Optionen stehen zur Auswahl:

- Nie (0 %)
- Selten (ca. 20 %)
- Mittel (ca. 50 %)
- Oft (ca. 80 %)
- Immer (100 %)

Geben Sie den Prozentwert ein, der der Größe der Nebenfläche im Verhältnis zum gesamten Arbeitsbereich entspricht. Macht die Größe Nebenfläche z. B. weniger als die Hälfte des gesamten Arbeitsbereichs aus, sollte die Einstellung *Selten* gewählt werden. Nimmt die Nebenfläche jedoch genau die Hälfte des gesamten Arbeitsbereichs ein, sollte *Mittel* gewählt werden. Sehen Sie sich hierzu auch die Beispiele in *7. Beispiele für Gartenformen* auf Seite 57 an.

Standardmäßig ist *Selten* eingestellt:

- *Strecke*
Geben Sie die Meteranzahl entlang des Suchkabels von der Ladestation bis zu der Stelle im abgelegenen Bereich an, in dem das Gerät mit dem Mähen beginnen soll.
Tipp! Nutzen Sie die *Test Schleife AUS* Funktion, um die Länge der Strecke zum abgelegenen Bereich zu ermitteln. Daraufhin wird im Mäherdisplay die Streckenlänge in Metern angezeigt.

6. MENÜFUNKTIONEN

Fernstart 2

Wenn der Arbeitsbereich zwei abgelegene Bereiche umfasst, sollte das Suchkabel so verlegt werden, dass beide Bereiche erreicht werden können.

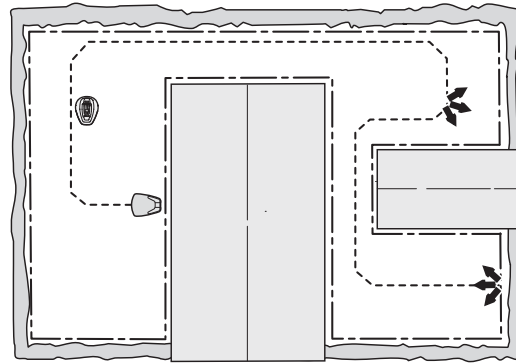
Fernstart 1 und Fernstart 2 können dann miteinander kombiniert werden, um den Mähroboter in jeden Bereich zu führen.

Die Einstellungen für *Anteile* und *Strecke* werden wie die Einstellungen für *Fernstart 1* vorgenommen.

Standardmäßig ist *Nie* eingestellt:

Berücksichtigen Sie, dass der Gesamtwert für *Anteile* nicht über 100 % liegen kann. Wurde zum Beispiel *Oft* für *Fernstart 1* gewählt, dann lässt sich nur noch *Nie* oder *Selten* für *Fernstart 2* auswählen.

Die Korridorbreite ist dieselbe wie für *Fernstart 1* und *Fernstart 2*. Auf diese Weise entspricht dies der schmalsten Passage, durch die das Suchkabel im Garten verläuft, und durch die die maximale Korridorbreite bestimmt wird.



3018-095

6. MENÜFUNKTIONEN

Testeinstellungen

Im Menü *Testeinstellungen* können Sie die Einstellungen für *Fernstart 1* und prüfen, ob die ausgewählte Korridorbreite im betreffenden Garten funktioniert.

Test Schleife AUS

Die Funktion *Test Schleife AUS* wird zum Testen von Ausfahreinstellungen und Berechnen des Abstands zwischen der Ladestation und einem abgelegenen Bereich verwendet.

Prüfen der Einstellungen in *Fernstart 1*:

Platzieren Sie den Mähroboter in die Ladestation und wählen Sie die Funktion *Test Schleife AUS*. Der Mäher verlässt dann umgehend die Ladestation entlang des Suchkabels und beginnt nach der festgelegten Strecke mit dem Mähen.

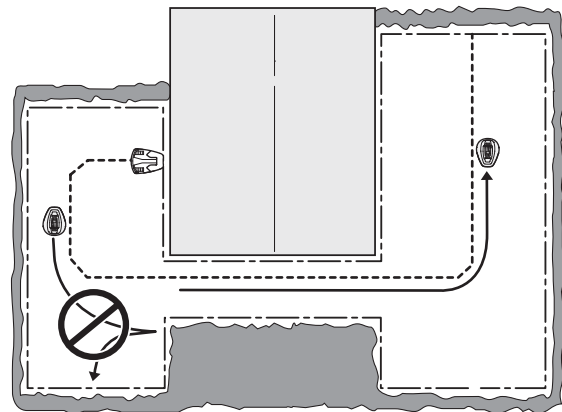
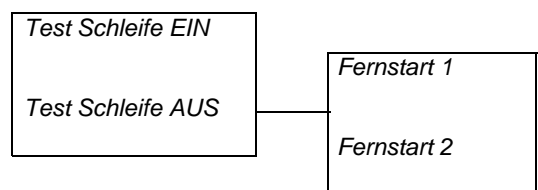
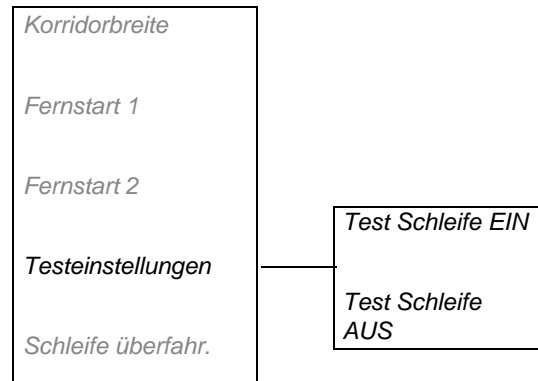
Wenn eine Passage vorhanden ist, die vom Mäher nicht durchquert werden kann, muss der Wert für die Korridorbreite (2-1) von der *größten Breite* zu *mittel* geändert werden. Bei Bedarf kann die Einstellung auch auf *Kleinste Breite* geändert werden. Die kleinste Korridorbreite sollte nur verwendet werden, wenn keine der anderen Einstellungen bei dieser Installation funktioniert. Wenn die Funktion *Test AUS* aktiviert ist, fährt der Mäher im größten Abstand zum Kabel, der bei der ausgewählten Korridorbreite möglich ist.

Die Abbildung zeigt, wie der Mähroboter durch eine Passage fährt, wenn für *Korridorbreite* die *Mittlere Breite* anstelle von *Größte Breite* eingestellt wurde.

Wie die Strecke von der Ladestation zum entlegenen Bereich gemessen wird:

Geben Sie einen Streckenwert ein, der weit über dem tatsächlichen Wert liegt. Der Höchstwert dafür beträgt 500 m. Platzieren Sie den Mähroboter in die Ladestation und wählen Sie die Funktion *Test Schleife AUS*. Der Mähroboter verlässt die Ladestation sofort. Daraufhin wird im Mähroboterdisplay die Streckenlänge in Metern angezeigt. Halten Sie den Mähroboter an der gewünschten Stelle an und notieren Sie den Streckenwert. Geben Sie nun die angezeigte Meterlänge in das Feld *Strecke* für den entsprechenden Arbeitsbereich ein.

Wurde *Fernstart 2* aktiviert, zum Beispiel wenn eine andere Option als *Nie* für *Anteile* gewählt wurde, dann müssen diese Einstellungen ebenso überprüft werden. Das Überprüfen der Einstellungen für *Fernstart 2* wird wie für *Fernstart 1* durchgeführt.



3018-084

6. MENÜFUNKTIONEN

Test Schleife EIN

Mit der Funktion *Test IN* können Sie testen, ob der Mähroboter in der Lage ist, an der Ladestation anzudocken.

Test IN kann nur nach *Test AUS* durchgeführt werden.

Bei Auswahl dieser Funktion folgt der Mäher dem Suchkabel direkt zur Ladestation und dockt dort an. Der Mäher besteht den Test nur, wenn er in der Lage ist, beim ersten Versuch an die Ladestation anzudocken. Ist der Mäher nicht in der Lage, beim ersten Versuch anzudocken, wird er es automatisch noch einmal versuchen. Wenn der Mäher zwei oder mehr Versuche für das Andocken an der Ladestation benötigt, hat die Installation den Test nicht bestanden.

Schleife überfahr.

Die Vorderseite des Mähers ragt vor dem Drehen des Mähers immer etwas über das Begrenzungskabel hinaus. Standardmäßig sind das 25 cm, dieser Wert kann jedoch bei Bedarf geändert werden. Der Mindestwert beträgt 25 cm und der maximale Wert 30 cm.

Geben Sie nun die Anzahl der Zentimeter ein, die der Mäher über das Begrenzungskabel hinausfahren soll, und drücken Sie OK.



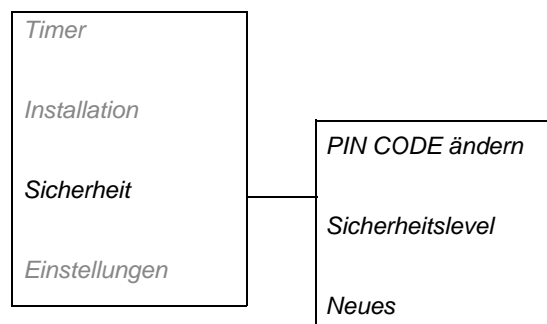
6.5 Sicherheit

Über diese Auswahl können Einstellungen bezüglich der Sicherheit und der Verbindung zwischen dem Mähroboter und der Ladestation vorgenommen werden.

PIN CODE ändern

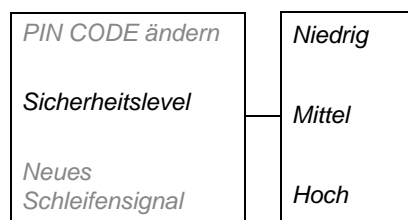
Neuen PIN-Code geben eingeben und **OK** drücken. Denselben Code nochmals eingeben und mit **OK** bestätigen. Wenn der PIN-Code geändert wurde, wird im Display kurzzeitig eine Meldung angezeigt, dass der PIN-Code geändert wurde.

Tragen Sie den neuen PIN-Code in die dafür vorgesehene Zeile des *Memos* auf Seite 4 ein.



Sicherheitslevel

Es stehen drei Sicherheitslevels zur Auswahl: niedrig, mittel und hoch. Bei einer niedrigen und mittleren Sicherheitsebene ist der Zugang zum Mähroboter nicht möglich, wenn der PIN-Code nicht bekannt ist. Bei einer hohen Sicherheitsebene ertönt zusätzlich ein Warnton, wenn der korrekte PIN-Code nach einem bestimmten Zeitraum nicht eingegeben wurde.



6. MENÜFUNKTIONEN

Funktion	<i>Niedrig</i>	<i>Mittel</i>	<i>Hoch</i>
Zeitschloss	X	X	X
PIN-Anforderung		X	X
Stopp-Alarm			X

WICHTIGER HINWEIS

Wir empfehlen, immer den hohen Sicherheitslevel zu verwenden.

Zeitschloss

Diese Funktion sorgt dafür, dass der Mähroboter nach 30 Tagen ohne vorherige Eingabe des korrekten PIN-Codes nicht gestartet werden kann. Nach Ablauf dieser 30 Tage funktioniert der Mähroboter wie gewohnt, beim Öffnen der Abdeckung wird jedoch die Meldung PIN-Code eingeben angezeigt. Geben Sie Ihren Code erneut ein und drücken Sie **OK**.

PIN-Anforderung

Diese Funktion sorgt dafür, dass der Mäher einen PIN-Code anfordert, sobald der Hauptschalter auf 1 gestellt und die Abdeckung geöffnet wird. Der korrekte PIN-Code muss eingegeben werden, um den Mäher verwenden zu können.

Wird fünf Mal nacheinander ein falscher PIN-Code eingegeben, wird der Mäher für eine gewisse Zeit gesperrt. Bei jedem weiteren falschen Versuch wird die Sperrzeit verlängert.

Stopp-Alarm

Diese Funktion sorgt dafür, dass der PIN-Code innerhalb von 10 Sekunden eingegeben werden muss, wenn die **STOP**-Taste gedrückt oder der Mäher aus irgendeinem Grund hochgehoben wurde. Ein Klicken zeigt an, dass der PIN-Code eingegeben werden muss, um die Auslösung des Alarms zu verhindern. Der Alarm kann jederzeit durch Eingeben des korrekten PIN-Codes ausgeschaltet werden.

Neues Schleifensignal

Das Schleifensignal wird zufällig ausgewählt, um eine eindeutige Verbindung zwischen dem Mäher und der Ladestation herzustellen. In seltenen Fällen kann es vorkommen, dass ein neues Signal erzeugt werden muss, z. B. wenn zwei benachbarte Installationen ein sehr ähnliches Signal verwenden.

- Stellen Sie den Mäher in die Ladestation.
- *Neues Schleifensignal* im Menü auswählen und **OK** drücken.

PIN CODE ändern

Sicherheitslevel

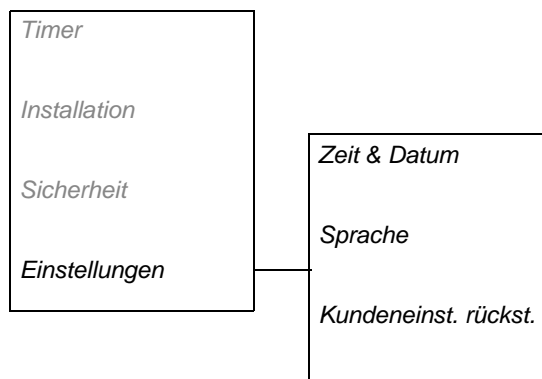
*Neues
Schleifensignal*

6. MENÜFUNKTIONEN

6.6 Einstellungen

Die folgenden Betriebseinstellungen sind über diese Auswahl im Hauptmenü verfügbar.

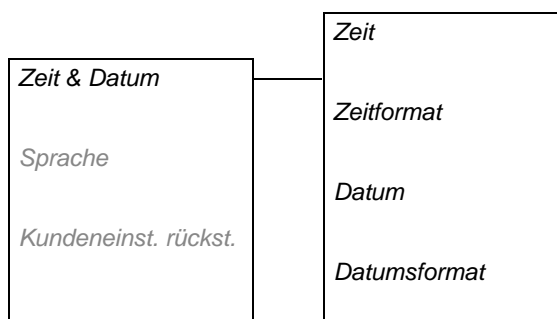
- **Zeit & Datum**
Zum Einstellen der aktuellen Zeit und des aktuellen Datums und des erforderlichen Zeit- und Datumsformats.
- **Sprache**
Zum Wählen der Menü-Sprache.
- **Kundeneinst. rückst.**
Zum Rückstellen des Mähers auf die Werkseinstellungen



Zeit & Datum

Mit dieser Funktion können Sie die aktuelle Zeit und das erforderliche Zeitformat indem Mähroboter einstellen.

- **Zeit**
Korrekte Zeit eingeben und zum Beenden OK drücken.
- **Zeitformat**
Cursor im erforderlichen Zeitformat platzieren: 12h 24h. Zum Beenden OK drücken.
- **Datum**
Korrektes Datum eingeben und zum Beenden OK drücken.
- **Datumsformat**
Den Cursor im erforderlichen Datum platzieren: JJJJ-MM-TT (Jahr-Monat-Tag)
MM-TT-JJJJ (Monat-Tag-Jahr)
TT-MM-JJJJ (Tag-Monat-Jahr).
Zum Beenden OK drücken.



Sprache

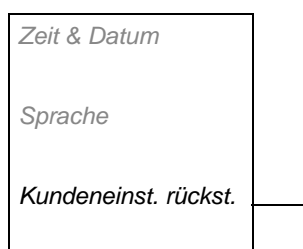
Die Sprache mit dieser Funktion einstellen.

So wählen Sie die Sprache aus: Den Cursor auf Sprache platzieren und **OK** drücken. Den Cursor auf der erforderlichen Sprache platzieren und **OK** drücken.

Kundeneinst. rückst.

Mit dieser Funktion können Sie den Mähroboter auf die Standardeinstellungen ab Werk zurücksetzen.

- Wählen Sie *Kundeneinst. rückst.* im Menü aus und drücken Sie auf **OK**. Korrekten PIN-Code eingeben und **OK** drücken.



7. BEISPIELE FÜR GARTENFORMEN

7. Beispiele für Gartenformen

- Installationsvorschläge und Einstellungen

Das Verhalten des Mähroboters richtet sich bis zu einem gewissen Grad nach den vorgenommenen Einstellungen. Wenn Sie die Garteneinstellungen des Mähers an die Form des Gartens anpassen, kann er leichter alle Teile des Gartens häufig anfahren. Dadurch wird ein perfektes Mähergebnis erzielt.

Verschiedene Gartenformen brauchen unterschiedliche Einstellungen. Auf den folgenden Seiten werden einige Beispiele für Gartenformen mit Installations- und Einstellungsvorschlägen beschrieben.

Weitere Gartenbeispiele finden Sie auf www.automower.com.

Weitere Informationen zu den unterschiedlichen Einstellungen finden Sie in Kapitel 6. *Menüfunktionen*.

WICHTIGER HINWEIS

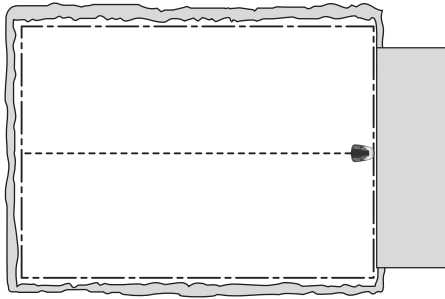
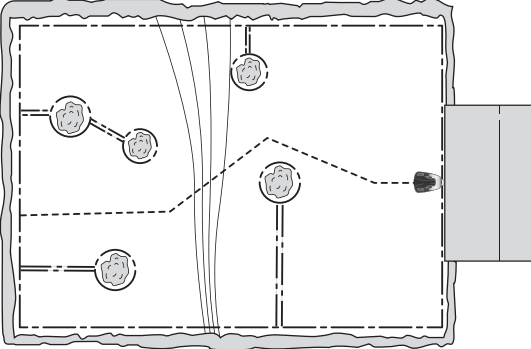
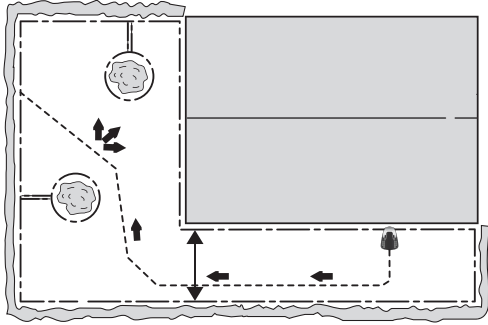
Die Standardeinstellung des automatischen Mähers wurde so gewählt, dass sie möglichst vielen unterschiedlichen Gärten gerecht wird. Die Einstellungen müssen nur verändert werden, wenn besondere Installationsbedingungen vorliegen.

Die empfohlenen Timereinstellungen in dem folgenden Gartenbeispiel gelten für den Automower® 305 wenn nicht anders angegeben. Beim Automower® 308 kann u. U. die Betriebszeit eingeschränkt sein. Siehe 4.2 *Nutzung des Timers* auf Seite 39.

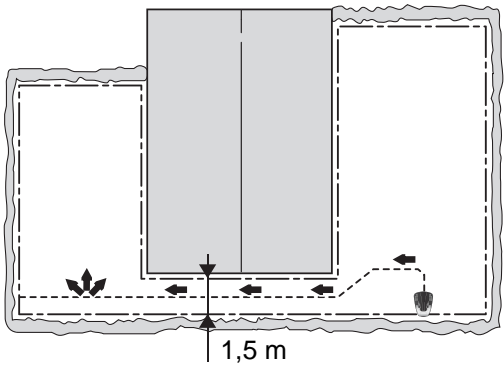
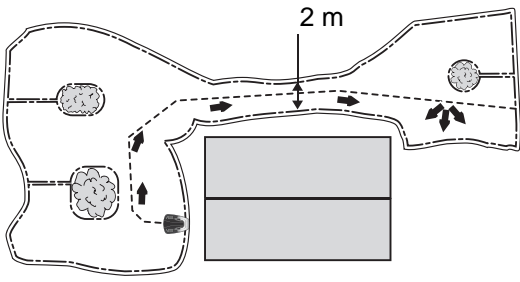
Installations- und Einstellungsvorschläge	
Fläche	150 m ² . Freie und ebene Fläche.
Timer	07:00-17:00 Montag, Dienstag, Mittwoch, Freitag
Anteile	Nie
Korridorbreite	Größte Breite
Anmerkungen	Um zu vermeiden, dass das Gras zertrampelt aussieht, sollte der Timer eingesetzt werden, da die maximale Kapazität des Mähers die Größe der Fläche übersteigt.

3012-979

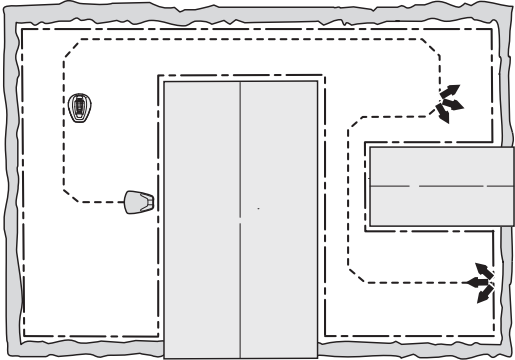
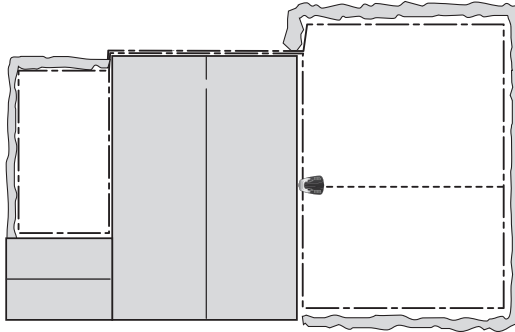
7. BEISPIELE FÜR GARTENFORMEN

Installations- und Einstellungsvorschläge		
<p>Fläche</p> <p>Timer</p> <p>Anteile</p> <p>Korridorbreite</p> <p>Anmerkungen</p>	<p>500 m². Freifläche.</p> <p>07:00-23:00 (Werkseinstellung) Montag-Sonntag</p> <p>Nie</p> <p>Größte Breite</p> <p>Freifläche ohne schwierige Hindernisse.</p>	 <p>3012-979</p>
<p>Fläche</p> <p>Timer</p> <p>Anteile</p> <p>Korridorbreite</p> <p>Anmerkungen</p>	<p>500 m². Einige Inseln und ein Abhang mit 25 % Steigung.</p> <p>07:00-23:00 (Werkseinstellung) Montag-Sonntag</p> <p>Selten (Werkseinstellung)</p> <p>Mittel</p> <p>Stellen Sie die Ladestation im unteren Teil des Arbeitsbereichs auf. Verlegen Sie das Suchkabel in einem Winkel über den steilen Abhang.</p>	 <p>3012-977</p>
<p>Fläche</p> <p>Timer</p> <p>Anteile</p> <p>Korridorbreite</p> <p>Anmerkungen</p>	<p>200 m². L-förmiger Garten mit Ladestation im schmalen Bereich. Umfasst einige Inseln.</p> <p>07:00-23:00 Montag, Dienstag, Mittwoch, Freitag</p> <p>Oft</p> <p>Mittel</p> <p>Da der Großteil des Arbeitsbereichs vom Mäher leicht erreicht werden kann, wenn er dem Suchkabel aus der Ladestation heraus folgt, wählen Sie <i>Anteile</i>: Oft.</p>	 <p>3 m</p> <p>3012-982</p>

7. BEISPIELE FÜR GARTENFORMEN

Installations- und Einstellungsvorschläge		
Fläche	250 m ² . U-förmiger Garten, verbunden durch eine schmale Passage.	 <p style="text-align: right; font-size: small;">3012-980</p>
Timer	07:00 - 23:00 Montag - Freitag	
Anteile	<i>Mittel</i>	
Korridorbreite	<i>Mittel</i>	
Anmerkungen	Das Suchkabel muss entlang der schmalen Passage verlegt werden, damit der Mäher die Ladestation leicht finden kann, auch wenn er sich im linken Teil des Arbeitsbereichs befindet. Die Einstellung <i>Anteile Mittel</i> wird ausgewählt, da die linke Fläche beinahe die halbe Gesamtfläche ausmacht. <i>Mittel</i> .	
Fläche	150 m ² . Asymmetrischer Arbeitsbereich mit schmaler Passage und einigen Inseln.	 <p style="text-align: right; font-size: small;">3012-978</p>
Timer	07:00-17:00 Montag, Dienstag, Mittwoch, Freitag	
Anteile	Selten (Werkseinstellung)	
Korridorbreite	<i>Mittel</i>	
Anmerkungen	Das Suchkabel muss entlang der schmalen Passage verlegt werden, damit der Mäher die Ladestation auch finden kann, wenn er sich im rechten Teil des Arbeitsbereichs befindet. Wählen Sie <i>Anteile Selten</i> aus, da die Fläche auf der rechten Seite nur einen kleinen Teil der Gesamtfläche ausmacht. <i>Selten</i> .	

7. BEISPIELE FÜR GARTENFORMEN

Installations- und Einstellungsvorschläge		
Fläche	Gilt nur für den Automower® 308 400 m ² . Drei Bereiche, die durch zwei engen Passagen miteinander verbunden sind.	 <p style="text-align: right;">3018-064</p>
Timer	06:00-22:00 Montag, Dienstag, Donnerstag, Freitag	
Anteile Fernstart 1	Selten	
Anteile Fernstart 2	Selten	
Korridorbreite	Mittel	
Anmerkungen	Da der Arbeitsbereich drei Bereiche umfasst, die durch zwei Passagen miteinander verbunden sind, müssen Fernstart 1 und Fernstart 2 verwendet werden, um ein gleichmäßiges Mähergebnis im gesamten Arbeitsbereich zu erhalten.	
Fläche	200 m ² + 50 m ² in einer Nebenfläche.	 <p style="text-align: right;">3018-064</p>
Timer	07:00-18:00 Montag, Dienstag, Donnerstag, Freitag	
Anteile	Nie	
Korridorbreite	Größte Breite	
Anmerkungen	Die Nebenfläche wird mittwochs und samstags im Modus MAN gemäht.	

8. Wartung

Überprüfen und reinigen Sie den Husqvarna Mähroboter regelmäßig und tauschen Sie ggf. Verschleißteile aus, um die Betriebszuverlässigkeit zu verbessern und eine längere Lebensdauer zu gewährleisten. Für weitere Informationen zur Reinigung, siehe *8.4 Reinigung* auf Seite 62.

Bei der ersten Verwendung des Mähroboters sollten der Messerteller und die Klängen einmal wöchentlich überprüft werden. Wenn in dieser Zeit wenig Verschleiß feststellbar ist, können zukünftige Prüfungen in größeren Abständen erfolgen.

Es ist wichtig, dass der Messerteller sich frei und leicht dreht. Die Kanten der Klängen sollten nicht beschädigt werden. Die Lebensdauer der Klängen kann stark variieren und hängt u. a. von Folgendem ab:

- Betriebszeit und Größe des Arbeitsbereichs.
- Grassorte.
- Bodenart.
- Das Vorhandensein von Tannenzapfen, Fallobst, Spielzeug, Steinen, Wurzeln oder Sonstigem.

Normal sind 1-3 Monate bei einem Betrieb auf Flächen von über 300 m² bzw. mehr auf kleineren Flächen. Informationen zum Austauschen der Klängen finden Sie unter *8.7 Klängen* auf Seite 64.

WICHTIGER HINWEIS

Das Arbeiten mit stumpfen Klängen führt zu einem schlechteren Mähergebnis. Der Rasen wird nicht sauber geschnitten und es wird mehr Energie benötigt, was dazu führt, dass der Mähroboter einen kleineren Bereich bearbeiten kann.

8.1 Lagerung im Winter

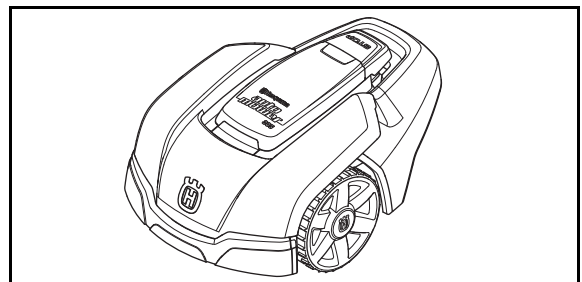
Mähroboter

Der Mähroboter ist vor der Aufbewahrung für den Winter sorgfältig zu reinigen. Siehe *8.4 Reinigung* auf Seite 62.

Laden Sie die Batterie am Ende der Saison vor der Wintereinlagerung vollständig auf. Stellen Sie den Hauptschalter auf 0.

Überprüfen Sie den Zustand von Verschleißteilen wie Klängen und Lager in den Hinterrädern. Nehmen Sie die nötigen Schritte vor, damit der Mäher für die nächste Saison in gutem Zustand ist.

Bewahren Sie den Mäher aufrecht stehend an einem trockenen, frostfreien Ort auf, möglichst in der Originalverpackung.

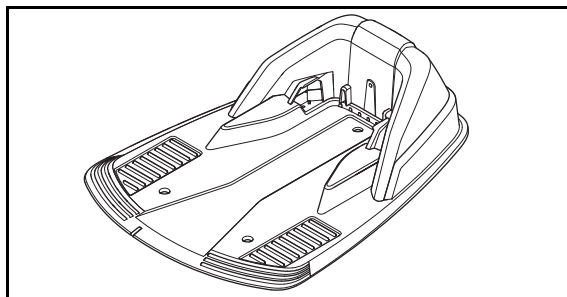


3012-964

8. WARTUNG

Ladestation

Ladestation und Transformator am besten im Haus aufbewahren. Das Begrenzungskabel und das Suchkabel können im Boden verbleiben. Die Enden der Kabel sollten gegen Feuchtigkeit geschützt werden, z. B. indem Sie sie in eine Dose mit Fett stecken.



3012-965

8.2 Service

Lassen Sie vor der Einwinterung des Mähroboters eine Wartung durch Ihren Händler vornehmen. MähroboterDies ist eine wesentliche Voraussetzung, um den Mähroboter in gutem Zustand zu erhalten.

Die Wartung umfasst normalerweise folgende Arbeiten:

- Sorgfältige Reinigung von Gehäuse, Fahrgestell, Messerteller und allen anderen beweglichen Teilen.
- Funktionsprüfung von Mäher und den einzelnen Komponenten.
- Kontrolle und ggf. Austausch der Verschleißteile wie Messer und Lager.
- Prüfung der Batteriekapazität des Mähers und ggf. Empfehlung zum Austausch.
- Im Bedarfsfall kann der Händler auch die Software des Mähroboters aktualisieren, die ggf. neue Funktionen bietet.

8.3 Nach der Winterlagerung

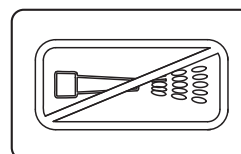
Überprüfen Sie, ob der Mähroboter, die Kontakt- oder Ladebleche vor dem Einsatz gereinigt werden müssen. Wenn die Ladekabel oder Ladekontakte verbrannt aussehen, reinigen Sie sie mit feinem Schmirgelpapier. Uhrzeit- und Datumseinstellung des Mähroboters überprüfen.

8.4 Reinigung

Es ist wichtig, dass der Mähroboter stets sauber ist. Ein Mähroboter mit umfangreichen Grasansammlungen arbeitet an Abhängen deutlich schlechter. Es wird empfohlen, ihn mit einer Bürste und einer mit Wasser gefüllten Sprühflasche zu reinigen.

WICHTIGER HINWEIS

Den Mähroboter nie mit einem Hochdruckreiniger oder unter fließendem Wasser reinigen. Keine Lösungsmittel zum Reinigen benutzen.

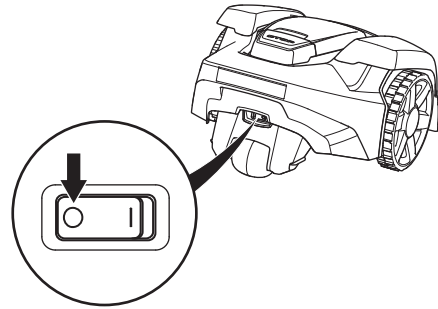


3018-062

8. WARTUNG

Chassis und Messerteller

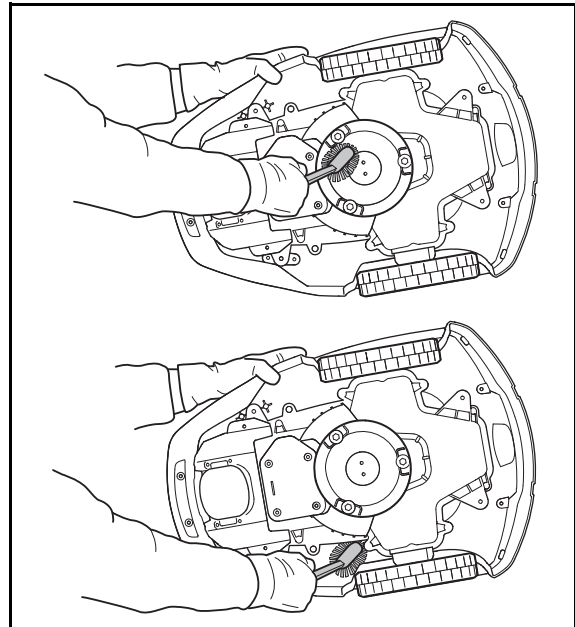
1. Stellen Sie den Hauptschalter auf Position 0.
2. Stets Schutzhandschuhe tragen.
3. Heben/kippen Sie den Mähroboter auf die Seite.



4. Reinigen Sie den Messerteller und das Chassis z. B. mit einer Spülbürste.

Prüfen Sie gleichzeitig, ob sich der Messerteller frei drehen lässt und die Abdeckung zum Schutz der Füße nicht berührt.

Dringen lange Grashalme oder andere Gegenstände ein, kann der Messerteller gebremst werden. Auch ein geringfügiges Abbremsen führt zu erhöhtem Energieverbrauch, kürzeren Mähzeiten und schließlich dazu, dass der Mähroboter eine große Rasenfläche nicht mehr mit dem gewünschten Ergebnis mäht. Für eine gründlichere Reinigung muss der Messerteller entfernt werden. Nehmen Sie bei Bedarf Kontakt mit Ihrem Händler auf.



3012-1023
3012-272

Chassis

Die Unterseite des Chassis reinigen. Dies sollte mit einer Bürste oder einem feuchten Tuch erfolgen.

Räder

Den Bereich um die Vorder- und Hinterräder sowie um die Vorderradaufhängung reinigen.

3012-973
3012-974

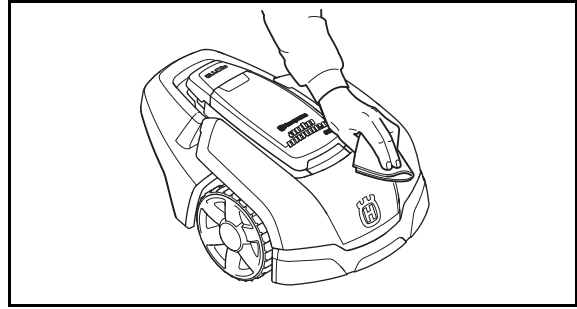
8. WARTUNG

Gehäuse

Die Reinigung des Gehäuses sollte mit einem feuchten, feinen Schwamm oder einem Tuch erfolgen. Wenn das Gehäuse sehr verschmutzt ist, kann es notwendig sein, es mit einer Seifenlauge oder Spülmittel zu reinigen.

Ladestation

Befreien Sie die Ladestation regelmäßig von Gras, Blättern, Zweigen und anderen Gegenständen, die das Andocken erschweren könnten.



3012-975


8.5 Transport

Sichern Sie das Gerät während des Transports. Beim Transport des Mähroboters ist darauf zu achten, dass er ausgeschaltet ist, z. B. wenn er über unterschiedliche Rasenflächen transportiert wird.

8.6 Bei Gewitter

Um das Risiko der Beschädigung von Komponenten indem Mähroboter zu verringern, empfehlen wir, bei Gewittergefahr alle Verbindungen zur Ladestation (Stromversorgung, Begrenzungskabel und Suchkabel) zu trennen.

8.7 Klingen

 **WARNUNG**

Verwenden Sie stets Originalklingen und Originalschrauben für den Austausch. Wenn nur die Klingen ausgetauscht werden und die Schrauben weiterhin genutzt werden, kann dies zu einem Verschleiß der Schrauben beim Mähen und Schneiden führen. Die Klingen können dann aus dem Gehäuse getrieben werden und schwere Verletzungen verursachen.

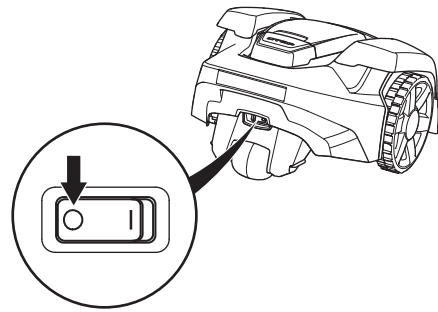
Der Mähroboter verfügt über drei Klingen, die in den Messerteller eingeschraubt sind. Alle drei Klingen und Schrauben müssen bei Bedarf gleichzeitig ausgetauscht werden, damit das Mähsystem richtig ausgewuchtet ist.

Es stehen mehrere Messerausführungen mit verschiedenen Merkmalen zur Auswahl, die als Zubehör erhältlich sind. Verwenden Sie nur die von Husqvarna AB genehmigten Messer. Ihr Händler steht Ihnen gern für weitere Informationen zur Verfügung.

8. WARTUNG

Zum Austauschen der Klingen:

1. Stellen Sie den Hauptschalter auf Position 0.
2. Stets Schutzhandschuhe tragen.
3. Drehen Sie den Mähroboter um.
4. Drehen Sie die Gleitplatte, bis die Löcher über den Schrauben für die Klingen stehen. Gilt nur für Automower® 308.

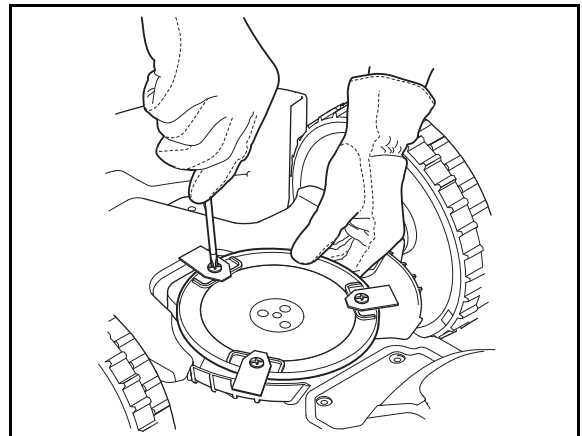


5. Die einzelnen Schrauben lösen. Dazu einen Schlitz- oder Kreuzschraubendreher benutzen.
6. Klinge und Schraube entfernen.
7. Neue Klinge und neue Schraube festschrauben.

8.8 Batterie

Die Batterie ist wartungsfrei. Die Lebensdauer ist dennoch auf 2 bis 4 Jahre beschränkt.

Die Lebensdauer der Batterie hängt von der Länge der Saison und von der Stundenzahl ab, die der Mähroboter in Betrieb ist. Eine lange Saison oder eine große Zahl Betriebsstunden pro Tag führen dazu, dass die Batterie häufiger ausgetauscht werden muss.



3012-1023
3012-272

3018-087

WICHTIGER HINWEIS

Laden Sie die Batterie am Ende der Saison vor der Wintereinlagerung vollständig auf.

Batteriewechsel

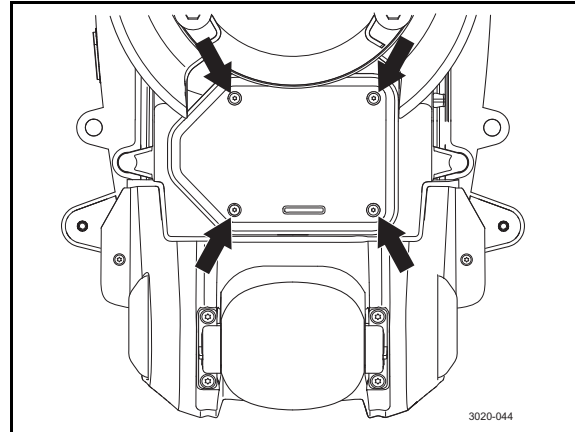
Wenn die Betriebszeiten des Mähers zwischen den einzelnen Aufladungen kürzer als üblich werden, ist dies ein Anzeichen dafür, dass die Batterie das Ende ihrer Lebensdauer erreicht und ggf. ausgetauscht werden sollte. Die Batterie muss solange nicht ausgetauscht werden, wie der Mäher den Rasen noch gut schneiden kann.

8. WARTUNG

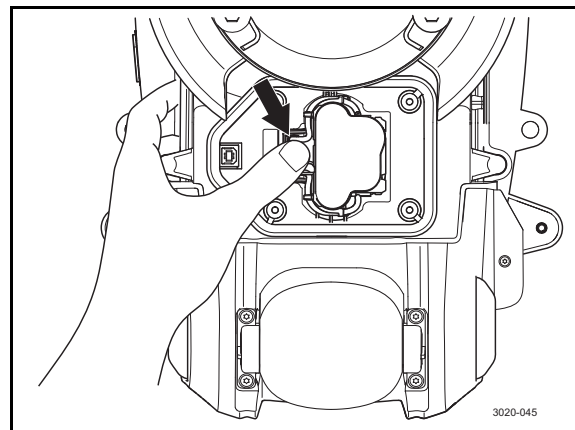
WICHTIGER HINWEIS

Verwenden Sie ausschließlich Original-Akkus von Husqvarna Group AB. Die Kompatibilität mit anderen Batterien kann nicht garantiert werden.

1. Stellen Sie den Hauptschalter auf Position 0.
2. Drehen Sie den Mäher um.
3. Um die Batterieabdeckung herum sauber wischen.
4. Schrauben Sie die vier Schrauben (Torx 20) der Batterieabdeckung ab und entfernen Sie die Abdeckung.
5. Die Batterie am Band herausziehen.
6. Stellen Sie den Hauptschalter auf Position 0.
7. Drehen Sie den Mäher um.
8. Eine neue Originalbatterie einsetzen. HINWEIS! Zum Einsetzen der Batterie Druck auf den Kontaktstecker ausüben.
9. Batterieabdeckung wieder aufsetzen. Das Dichtungsband ist wiederverwendbar und muss nicht ausgetauscht werden.
10. Die vier Schrauben (Torx 20) der Batterieabdeckung wieder festschrauben.



3020-044



3020-045

9. FEHLERBEHEBUNG

9. Fehlerbehebung

Dieses Kapitel enthält eine Liste der Fehlermeldungen, die auf dem Display angezeigt werden können. Es werden mögliche Ursachen sowie entsprechende Maßnahmen zur Behebung der Störung aufgezeigt.

Für Fälle, in denen der Mäher nicht ordnungsgemäß arbeitet, ohne dass eine Fehlermeldung erscheint, bietet dieses Kapitel außerdem eine Beschreibung von Symptomen und geeigneter Lösungswege.

Weitere Vorschläge zur Fehlerbehebung bzw. weitere Symptombeschreibungen finden Sie auf www.automower.com.

9.1 Meldungen

Nachstehend folgt eine Liste der Fehlermeldungen, die auf dem Display des Husqvarna-Mähroboters angezeigt werden können. Sollte die gleiche Meldung häufiger erscheinen, sollten Sie sich mit Ihrem Händler in Verbindung setzen.

Meldung	Ursache	Maßnahme
<i>Linker Radmotor blockiert</i>	Gras oder andere Gegenstände haben sich um das Antriebsrad gewickelt.	Das Antriebsrad überprüfen und das Gras oder die anderen Gegenstände entfernen.
<i>Rechter Radmotor blockiert</i>	Gras oder andere Gegenstände haben sich um das Antriebsrad gewickelt.	Das Antriebsrad überprüfen und das Gras oder die anderen Gegenstände entfernen.
<i>Schneidsystem blockiert</i>	Gras oder andere Gegenstände haben sich um den Messerteller gewickelt.	Den Messerteller überprüfen und das Gras oder die anderen Gegenstände entfernen.
	Der Messerteller liegt in einer Wasserlache.	Den Mäher wegbewegen und, wenn möglich, Wasseransammlungen im Arbeitsbereich vermeiden.

9. FEHLERBEHEBUNG

Meldung	Ursache	Maßnahme
<i>Kein Schleifensignal</i>	Der Transformator ist nicht angeschlossen.	Den Steckdosenanschluss kontrollieren und prüfen, ob der Fehlerstromschutzschalter ausgelöst wurde. Prüfen, ob das Niederspannungskabel an die Ladestation angeschlossen ist.
	Das Begrenzungskabel ist nicht an die Ladestation angeschlossen.	Prüfen, ob der Begrenzungskabelanschluss richtig an der Ladestation befestigt ist. Siehe <i>3.5 Anschließen des Begrenzungskabels</i> auf Seite 31.
	Das Begrenzungskabel ist gebrochen.	Suche unterbrochen, siehe <i>9.4 Unterbrechungen/Brüche im Schleifenkabel finden</i> auf Seite 74. Beschädigten Schleifenkabelabschnitt durch ein neues Schleifenkabel ersetzen und mit einem Originalverbinder an das bestehende Kabel anschließen.
	Das Begrenzungskabel ist in der falschen Richtung um eine Insel verlegt worden.	Prüfen, ob das Begrenzungskabel gemäß den Anweisungen in Kapitel 3. <i>Installation</i> korrekt verlegt worden ist.
	Die Verbindung zwischen dem Mähroboter und der Ladestation wurde unterbrochen.	Platzieren Sie den Mähroboter in die Ladestation und erzeugen Sie ein neues Schleifensignal über Sicherheit -> <i>Neues Schleifensignal</i> .
	Störungen durch Metallgegenstände (Zaun, Armierung) oder vergrabene Stromkabel in der Nähe.	Versuchen Sie, das Begrenzungskabel anders zu verlegen.
<i>Festgefahren</i>	Der Mähroboter hat sich festgefahren.	Befreien Sie den Mähroboter und beheben Sie die Problemursache.
	Der Mähroboter hat sich innerhalb mehrerer Hindernisse festgefahren.	Prüfen Sie, ob ein Hindernis die Fortbewegung des Mähroboters blockiert.

9. FEHLERBEHEBUNG

Meldung	Ursache	Maßnahme
<i>Außerhalb des Arbeitsbereichs</i>	Die Begrenzungskabelanschlüsse an der Ladestation sind verkreuzt.	Prüfen, ob das Begrenzungskabel korrekt angeschlossen ist.
	Das Begrenzungskabel grenzt zu nah an den Arbeitsbereich.	Prüfen, ob das Begrenzungskabel gemäß den Anweisungen in Kapitel 3. <i>Installation</i> korrekt verlegt worden ist.
	Der Arbeitsbereich hat zu viel Neigung.	Prüfen, ob das Begrenzungskabel gemäß den Anweisungen in Kapitel 3. <i>Installation</i> korrekt verlegt worden ist.
	Das Begrenzungskabel ist in der falschen Richtung um eine Insel verlegt worden.	Prüfen, ob das Begrenzungskabel gemäß den Anweisungen in Kapitel 3. <i>Installation</i> korrekt verlegt worden ist.
	Störungen durch Metallgegenstände (Zaun, Armierung) oder vergrabene Stromkabel in der Nähe.	Versuchen Sie, das Begrenzungskabel anders zu verlegen.
	Der Mähroboter kann das Signal nur schwer von einer anderen Mähroboter-Installation in der Nähe unterscheiden.	Platzieren Sie den Mähroboter in die Ladestation und erzeugen Sie über <i>Sicherheit</i> -> <i>Neues Schleifensignal</i> ein neues Schleifensignal.
<i>Schwache Batterie</i>	Der Mähroboter findet die Ladestation nicht.	Prüfen Sie, ob Ladestation und Suchkabel in Übereinstimmung mit den Anweisungen installiert wurden, siehe 3. <i>Installation</i> auf Seite 17.
	Das Suchkabel ist gerissen oder nicht angeschlossen.	Prüfen, ob die Anzeigelampe an der Ladestation gelb blinkt. Siehe Lösungen unter 9.2 <i>Anzeigelampe an der Ladestation</i> auf Seite 71.
	Die Batterie ist defekt.	Batterie austauschen. Siehe 8.8 <i>Batterie</i> auf Seite 65.
	Die Antenne der Ladestation ist defekt.	Prüfen, ob die Anzeigelampe an der Ladestation rot blinkt. Siehe Lösungen unter 9.2 <i>Anzeigelampe an der Ladestation</i> auf Seite 71.
<i>Falsche PIN</i>	Es wurde ein falscher PIN-Code eingegeben. Nach 5 Fehlversuchen wird die Tastatur für fünf Minuten gesperrt.	Korrekten PIN-Code eingeben. Sollten Sie den PIN-Code vergessen haben, nehmen Sie Kontakt zum Händler vor Ort auf.

9. FEHLERBEHEBUNG

Meldung	Ursache	Maßnahme
<i>Schlupf bei Rad</i>	Der Mähroboter hat sich festgefahren.	Befreien Sie den Mäher und beheben Sie die Problemursache. Falls die Ursache nasses Gras ist, warten Sie mit dem Einsatz des Mähers bis der Rasen wieder trocken ist.
	Der Arbeitsbereich umfasst einen steilen Abhang.	Der maximal überwindbare Steigungsgrad beträgt 25 %. Steilere Abhänge sollten abgegrenzt werden. Siehe 3.4 <i>Installation des Begrenzungskabels</i> auf Seite 24.
	Das Suchkabel wurde nicht im Winkel über den Abhang gelegt.	Suchkabel müssen auf einem Abhang im Winkel verlegt werden. Siehe 3.6 <i>Installation des Suchkabels</i> auf Seite 32.
<i>Ladestation blockiert</i>	Der Kontakt zwischen den Ladekontakten und den Kontaktblechen ist unzureichend. Der Mähroboter hat mehrere Ladeversuche unternommen.	Platzieren Sie den Mähroboter in die Ladestation und prüfen Sie, ob sich die Ladekontakte und die Kontaktbleche ungehindert berühren können.
	Ein Gegenstand behindert die Fortbewegung des Mähroboters.	Entfernen Sie den Gegenstand.
<i>In Ladestation festgefahren</i>	Ein Gegenstand behindert den Mähroboter auf seiner Fahrt aus der Ladestation.	Entfernen Sie den Gegenstand.
<i>Verkehrt</i>	Der Mähroboter neigt sich zu stark oder ist umgekippt.	Drehen Sie den Mähroboter wieder richtig herum.
<i>Benötigt manuelles Laden</i>	Der Mähroboter befindet sich im Betriebsart <i>MAN</i> .	Stellen Sie den Mäher in die Ladestation. Dies ist normal. Es müssen keine Maßnahmen ergriffen werden.
<i>Nächster Start hh:mm</i>	Die Timereinstellung verhindert das Arbeiten des Mähers.	Timereinstellung ändern. Siehe 6.3 <i>Timer</i> auf Seite 48.
	Der Mäher befindet sich in der Pause. Der Mähroboter muss sich für mindestens 6 Stunden pro Tag in der Ladestation befinden (8 Stunden beim Automower® 305).	Dies ist normal. Es müssen keine Maßnahmen ergriffen werden.
<i>Der heute zu mähende Bereich ist fertiggestellt.</i>	Der Mäher befindet sich in der Pause. Der Mähroboter muss sich für mindestens 6 Stunden pro Tag in der Ladestation befinden (8 Stunden beim Automower® 305).	Dies ist normal. Es müssen keine Maßnahmen ergriffen werden.

9. FEHLERBEHEBUNG

9.2 Anzeigelampe an der Ladestation

Leuchtet die Anzeigelampe an der Ladestation dauerhaft grün, weist dies auf eine vollständige und betriebsfähige Installation hin. Sollte die Lampe nicht dauerhaft grün leuchten, die Fehlersuche zu Rate ziehen.

Weitere Hilfestellungen zur Fehlerbehebung finden Sie auf www.automower.com. Sollten Sie trotz allem Hilfe bei der Behebung eines Fehlers benötigen, setzen Sie sich mit dem Händler vor Ort in Verbindung.

Lampe	Ursache	Maßnahme
<i>Lampe leuchtet dauerhaft grün</i>	Alles in Ordnung.	Es sind keine Maßnahmen erforderlich.
<i>Lampe blinkt blau</i>	Das Begrenzungskabel ist nicht an die Ladestation angeschlossen.	Prüfen, ob der Verbinder des Begrenzungskabels richtig an der Ladestation befestigt ist. Siehe <i>3.5 Anschließen des Begrenzungskabels</i> auf Seite 31.
	Unterbrechung/Bruch des Begrenzungskabels.	Unterbrochene Stelle finden. Beschädigten Kabelabschnitt des Begrenzungskabels durch ein neues Schleifenkabel ersetzen und mit einem Originalverbinder an das bestehende Kabel anschließen.
<i>Lampe blinkt gelb</i>	Das Suchkabel ist nicht an die Ladestation angeschlossen.	Prüfen, ob der Suchkabelanschluss richtig an der Ladestation befestigt ist. Siehe <i>3.6 Installation des Suchkabels</i> auf Seite 32.
	Unterbrechung/Bruch im Suchkabel.	Unterbrochene Stelle finden. Beschädigten Kabelabschnitt des Suchkabels durch ein neues Schleifenkabel ersetzen und mit einem Originalverbinder an das bestehende Kabel anschließen.
<i>Lampe blinkt rot</i>	Signal der Ladestationsantenne unterbrochen.	Nehmen Sie Kontakt mit dem Händler vor Ort auf.
<i>Lampe leuchtet dauerhaft blau</i>	Schwachere Signal aufgrund eines zu langen Begrenzungskabels. Die maximale Länge beträgt 250 Meter.	Wenn der Mäher normal arbeitet, sind keine Maßnahmen erforderlich.
		Begrenzungskabel durch eine Verkleinerung des Arbeitsbereichs oder durch das Ersetzen von Inseln durch Barrieren, die vom Mäher berührt werden können, verkürzen.
	Schwaches Signal aufgrund eines beschädigten Begrenzungskabels.	Das Auffinden eines Bruchs ist schwierig. Aus diesem Grund wird empfohlen, ein neues Begrenzungskabel für den ganzen Arbeitsbereich zu verlegen.
<i>Lampe leuchtet dauerhaft rot</i>	Die Leiterplatte in der Ladestation ist beschädigt.	Nehmen Sie Kontakt mit dem Händler vor Ort auf.

9. FEHLERBEHEBUNG

9.3 Symptome

Wenn Ihr Automower® nicht wie erwartet funktioniert, folgen Sie den Anweisungen zur Fehlerbehebung unten.

Auf www.automower.com finden Sie eine Seite mit häufig gestellten Fragen (FAQs). Dort finden Sie auch detailliertere Antworten zu einer Vielzahl von Standardfragen. Wenn Sie die Fehlerursache dennoch nicht finden, nehmen Sie Kontakt mit dem Händler vor Ort auf.

Symptome	Ursache	Maßnahme
Der Mähroboter hat Probleme beim Andocken an die Ladestation	Das Begrenzungskabel, das aus der Ladestation herausführt, wurde nicht lange genug in gerader Linie verlegt.	Prüfen, ob die Ladestation gemäß den Anweisungen in Kapitel <i>3.2 Installation der Ladestation</i> auf Seite 19 installiert wurde.
	Das Suchkabel wurde nicht in die Öffnung unten an der Ladestation eingesteckt.	Für einen einwandfreien Betrieb ist es unabdingbar, dass das Suchkabel absolut gerade und korrekt unter der Ladestation verlegt wurde. Aus diesem Grund ist sicherzustellen, dass das Suchkabel stets in der Öffnung der Ladestation steckt. Siehe <i>3.6 Installation des Suchkabels</i> .
	Die Ladestation befindet sich auf einem Abhang.	Die Ladestation auf absolut ebenem Untergrund aufstellen. Siehe <i>3.2 Installation der Ladestation</i> auf Seite 19.
Uneinheitliches Schnittergebnis	Der Mähroboter ist zu wenige Stunden am Tag in Betrieb.	Verlängern Sie die Mähzeit. Siehe <i>6.3 Timer</i> auf Seite 48.
	Die Anteileneinstellung entspricht nicht der Aufteilung des Arbeitsbereichs.	Prüfen, ob der richtige Wert für Anteile gewählt wurde. Siehe <i>6.4 Installation</i> auf Seite 49.
	Die Form des Arbeitsbereiches macht den Einsatz von <i>Fernstart 1</i> und <i>Fernstart 2</i> für den Mähroboter erforderlich, damit er den Weg in alle abgelegenen Bereiche findet.	Nutzen Sie die <i>Fernstart 2</i> , um den Mähroboter in einen abgelegenen Bereich zu führen. Siehe <i>6.4 Installation</i> auf Seite 49.
	Zu großer Arbeitsbereich.	Versuchen Sie, den Arbeitsbereich zu begrenzen, oder verlängern Sie die Arbeitszeit. Siehe <i>6.3 Timer</i> auf Seite 48.
	Stumpfe Klingen.	Tauschen Sie alle Klingen und Schrauben aus, damit die rotierenden Teile gewuchtet bleiben. Siehe <i>8.7 Klingen</i> auf Seite 64.
	Zu hohes Gras im Verhältnis zur eingestellten Schnitthöhe.	Erhöhen Sie zunächst die Schnitthöhe und senken Sie sie dann später wieder schrittweise.
	Ansammlung von Gras um den Messerteller oder die Motorwelle.	Vergewissern Sie sich, dass sich der Messerteller frei und leicht dreht. Schrauben Sie anderenfalls den Messerteller ab und entfernen Sie Grass und Fremdkörper. Siehe <i>8.4 Reinigung</i> .

9. FEHLERBEHEBUNG

Symptome	Ursache	Maßnahme
Der Mähroboter arbeitet zur falschen Zeit	Die Uhrzeit des Mähroboters muss eingestellt werden.	Uhr einstellen. Siehe <i>6.6 Einstellungen</i> auf Seite 56.
	Die Start- und Endzeiten für das Mähen sind falsch.	Die Start- und Endzeiteinstellungen für das Mähen zurücksetzen. Siehe <i>6.3 Timer</i> auf Seite 48.
Der Mähroboter vibriert	Beschädigte Klingen führen zu Unwuchten im Schneidsystem.	Untersuchen Sie die Klingen und Schrauben und tauschen Sie sie bei Bedarf aus. Siehe <i>8.7 Klingen</i> auf Seite 64.
	Befinden sich viele Klingen in der gleichen Position, kann dies zu Unwuchten im Schneidsystem führen.	Stellen Sie sicher, dass jeweils nur eine Klinge pro Schraube montiert ist.
Der Mähroboter fährt, doch der Messerteller dreht sich nicht	Der Mähroboter sucht nach der Ladestation.	Es müssen keine Maßnahmen ergriffen werden. Der Messerteller dreht sich nicht, wenn der Mähroboter nach der Ladestation sucht.
Der Mähroboter mäht zwischen den Ladephasen in kürzeren Zeiträumen	Gras oder andere Gegenstände blockieren den Messerteller.	Den Messerteller entfernen und reinigen. Siehe <i>8.4 Reinigung</i> auf Seite 62.
Mähzeiten und Ladezeiten sind kürzer als gewöhnlich	Die Batterie ist defekt.	Batterie austauschen. Siehe <i>8.8 Batterie</i> auf Seite 65.
	Bei niedrigen Temperaturen ist dieses Verhalten normal (unter 15 °C allmählich zunehmend).	Keine Maßnahme notwendig.
Der Mähroboter bleibt für mehrere Stunden in der Ladestation	Gilt nur für Automower® 305: Der Mähroboter muss sich mindestens 8 Stunden täglich in der Ladestation befinden, um seine werkseitige Standby-Zeit zu erreichen, siehe <i>4.2 Nutzung des Timers</i> auf Seite 39.	Keine Maßnahme notwendig.
	Die Abdeckung wurde ohne vorheriges Betätigen der START -Taste geschlossen.	Öffnen Sie die Abdeckung, drücken Sie die Start-Taste und schließen Sie die Abdeckung wieder.

9. FEHLERBEHEBUNG

9.4 Unterbrechungen/Brüche im Schleifenkabel finden

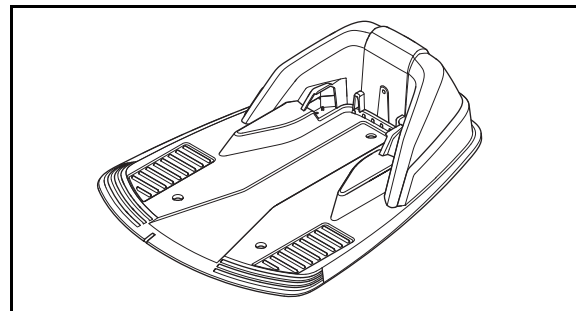
Brüche im Schleifenkabel rühren normalerweise von unbeabsichtigten Beschädigungen des Kabels, z. B. beim Graben mit einer Schaufel, her. In Breiten, in denen es zu Bodenfrost kommt, können scharfe Steine, die sich im Untergrund bewegen, das Kabel beschädigen. Auch das starke Spannen des Kabels bei der Installation kann zu Brüchen führen.

Durch zu niedriges Mähen von Gras nach der Installation kann die Kabelisolierung beschädigt werden. Schäden an der Isolierung können auch erst Wochen oder Monate später zu Unterbrechungen führen. Zur Vermeidung solcher Störungen in den ersten Wochen nach der Installation immer die größte Schnitthöhe wählen und danach alle zwei Wochen die Schnitthöhe um eine Stufe absenken, bis die gewünschte Schnitthöhe erreicht ist.

Eine fehlerhafte Verlängerung des Schleifenkabels kann in den ersten Wochen nach Vornahme der Verlängerung ebenfalls zu Unterbrechungen führen. Wird der Originalverbinder nicht stark genug mit einer Zange zusammengedrückt oder wird ein im Vergleich zum Originalverbinder minderwertiger Verbinder verwendet, kann die Verlängerung fehlerhaft sein. Bitte zunächst alle bekannten Verbindungen überprüfen, bevor die Fehlersuche fortgesetzt wird.

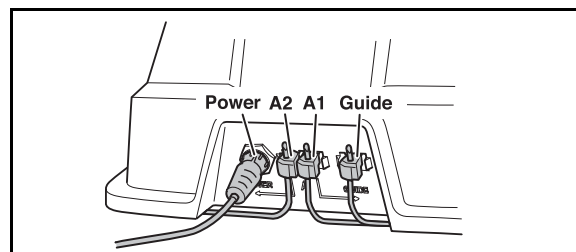
Ein Kabelbruch kann leichter gefunden werden, wenn man die Länge des Schleifenkabels in dem Bereich, in dem der Bruch vermutet wird, immer weiter halbiert, bis nur noch ein kleiner Kabelabschnitt übrig ist.

1. Sicherstellen, dass die Anzeigelampe an der Ladestation blau blinkt. Dies zeigt eine Unterbrechung in der Begrenzungsschleife an. Siehe *9.2 Anzeigelampe an der Ladestation auf Seite 71*.



3012-965

2. Prüfen, ob Begrenzungskabelanschlüsse an der Ladestation korrekt vorgenommen wurden und nicht beschädigt sind. Prüfen, ob die Anzeigelampe an der Ladestation noch immer blau blinkt.



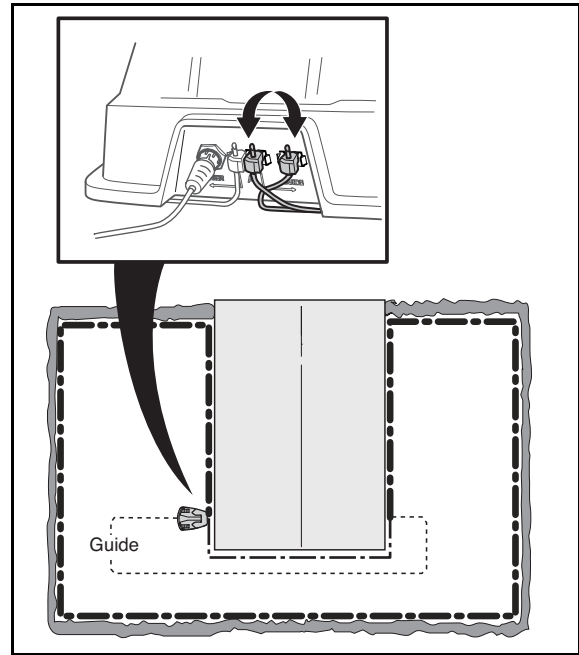
3018-049

9. FEHLERBEHEBUNG

3. Ladestation an die Stromversorgung anschließen. Anschlüsse von Suchkabel und Begrenzungskabel mit der Ladestation verbinden.

a) Begrenzungskabel A1 und das Suchkabel anschließen.

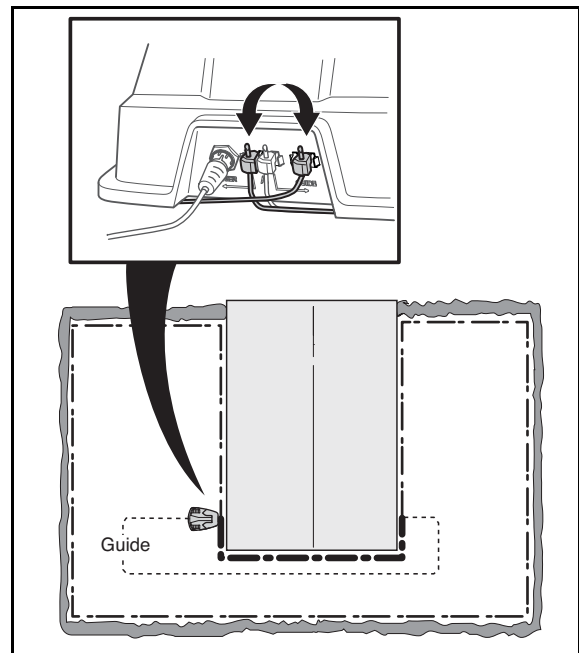
Blinkt die Anzeigelampe gelb, befindet sich der Bruch irgendwo am Begrenzungskabel zwischen A1 und der Stelle, an der das Suchkabel mit dem Begrenzungskabel verbunden ist (dicke schwarze Linie in der Zeichnung).



3018-050

b) Begrenzungskabel A1 und Suchkabel zurück in die Originalposition bringen. Dann Begrenzungskabel A2 und das Suchkabel anschließen.

Blinkt die Anzeigelampe gelb, befindet sich der Bruch irgendwo am Begrenzungskabel zwischen A2 und der Stelle, an der das Suchkabel mit dem Begrenzungskabel verbunden ist (dicke schwarze Linie in der Zeichnung).

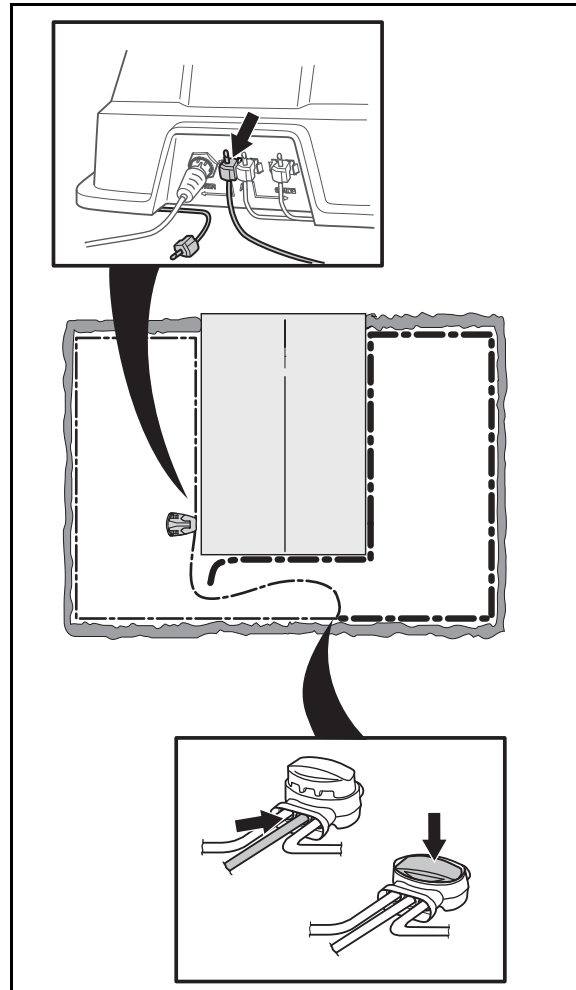


3018-051

9. FEHLERBEHEBUNG

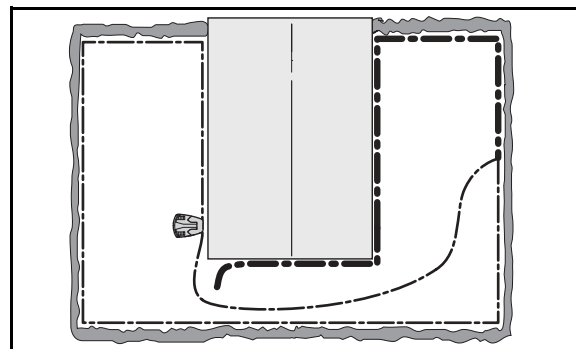
4. a) Folgendes gilt für den Fall, dass die Lampe bei Test a) gelb geblinkt hat. Alle Anschlüsse in den ursprünglichen Zustand zurückversetzen. Dann A2 ausstecken. Ein neues Schleifenkabel an A2 anschließen. Das andere Ende des Schleifenkabels irgendwo in der Mitte der Installation anschließen.

Leuchtet die Anzeigelampe grün oder blinkt gelb, befindet sich der Bruch an einer Stelle zwischen dem ausgesteckten Ende und der Stelle, an der das neue Kabel angeschlossen wurde (dicke schwarze Linie in den unteren Zeichnung).



3018-052

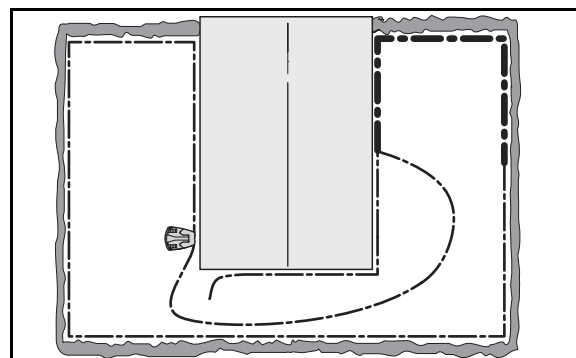
In diesem Fall das neue Kabel näher in Richtung ausgestecktes Ende verschieben (ungefähr in der Mitte des Bereichs, in dem der Bruch vermutet wird) und erneut prüfen, ob die Anzeigelampe grün leuchtet oder gelb blinkt.



3018-053

So weitermachen bis ein Teilstück erreicht wird, bei dem die Kabelverbindung nur noch um ein kleines Stück verschoben werden muss, damit das blinkende blaue Licht in ein dauerhaftes grünes Licht wechselt.

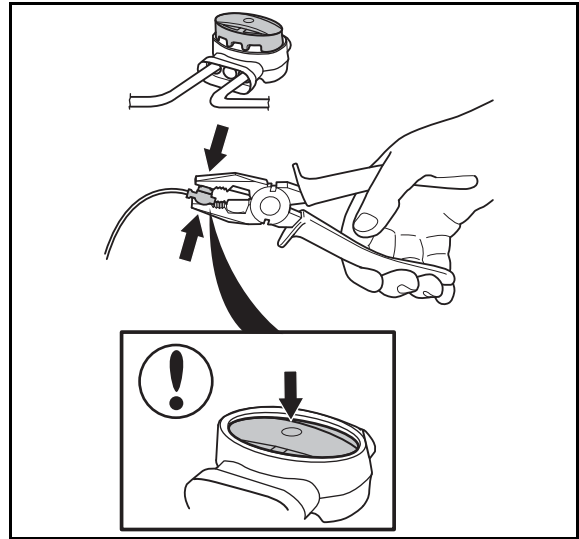
b) Wenn die Anzeigelampe bei dem Test unter 3b) gelb blinkt, wird ein ähnlicher Test durchgeführt. Diesmal wird das neue Schleifenkabel jedoch mit Anschluss A1 verbunden.



3018-054

9. FEHLERBEHEBUNG

5. Sobald der Bruch aufgespürt wurde, muss der beschädigte Abschnitt durch ein neues Kabel ersetzt werden. Der beschädigte Abschnitt kann, sofern möglich, aus dem Begrenzungskabel herausgeschnitten werden. Stets Originalverbinder verwenden.



3018-055

10. TECHNISCHE DATEN

10. Technische Daten

Daten	Automower® 305	Automower® 308
Maße		
Länge	55 cm	55 cm
Breite	39 cm	39 cm
Höhe	25 cm	25 cm
Gewicht	7 kg	7 kg
Elektrisches System		
Batterie	Li-Ionen-Spezialbatterie, 18 V/1,6 Ah	Li-Ionen-Spezialbatterie, 18 V/1,6 Ah
Transformator	230 V/ 24 V	230 V/ 24 V
Geringster Energieverbrauch bei maximalem Einsatz	9 kWh/Monat bei einem Arbeitsbereich von 500 m ²	15 kWh/Monat bei einem Arbeitsbereich von 800 m ²
Geräuschemissionen		
Gemessener Geräuschpegel	58 dB (A)	61 dB (A)
Garantierter Geräuschpegel	61 dB (A)	63 dB (A)
Mähen		
Schneidsystem	Drei rotierende Messer	Drei rotierende Messer
Geschwindigkeit Klingenmotor	2 900 U/min	2 900 U/min
Stromverbrauch beim Schneiden	20 W +/- 20%	20 W +/- 20%
Schnitthöhe	2 - 5 cm	2 - 5 cm
Schnittbreite	17 cm	17 cm
Arbeitskapazität	500 m ² +/- 20 %	800 m ² +/- 20 %

Husqvarna AB übernimmt keine Garantie für die vollständige Kompatibilität zwischen dem Mähroboter und anderen kabellosen Systemen wie Fernbedienungen, Sendern, im Boden verlegten elektrischen Umzäunungen von Viehweiden o. Ä.

11. GARANTIEBEDINGUNGEN

11. Garantiebedingungen

Husqvarna AB garantiert die Funktionsfähigkeit dieses Produkts für einen Zeitraum von zwei Jahren (ab dem Kaufdatum). Die Garantie umfasst gravierende Material- und Herstellungsfehler. In der Garantiezeit wird das Produkt kostenlos ersetzt bzw. repariert, wenn folgende Bedingungen erfüllt sind:

- Der Mähroboter und die Ladestation dürfen nur in Übereinstimmung mit den Anweisungen dieser Bedienungsanleitung verwendet worden sein.
- Es darf vom Benutzer bzw. durch nicht berechnigte Dritte kein Versuch unternommen werden, das Gerät zu reparieren.

Nicht von der Garantie abgedeckt sind beispielsweise folgende Schäden:

- Schäden durch von unten in den Mähroboter eingedrungenes Wasser (z. B. von Wasch- oder Bewässerungsvorrichtungen).
- Schäden aufgrund eines gekürzten Niederspannungskabels.
- Schäden durch Blitzschlag.
- Schäden aufgrund der Nichtverwendung einer Originalbatterie.
- Schäden am Schleifenkabel.

Die Klingen und Räder sind Verschleißteile und fallen nicht unter den Geltungsbereich dieser Garantie.

Sollten Sie eine Störung Ihres Mähroboters feststellen, setzen Sie sich zur Behebung des Problems bitte mit Ihrem Husqvarna Fachhändler in Verbindung. Halten Sie für eine schnellere Problembehebung die Quittung und die Seriennummer des Mähroboters bereit, wenn Sie mit Ihrem Husqvarna Fachhändler Kontakt aufnehmen.

12. Umweltinformationen

Durch Symbole auf dem Husqvarna-Mähroboter oder seiner Verpackung wird angezeigt, dass dieses Produkt nicht über den Hausmüll entsorgt werden darf. Zur Entsorgung ist er stattdessen an eine entsprechende Recyclinganlage für elektrische und elektronische Geräte zu übergeben. Informationen zum Ausbau der Batterie erhalten Sie von Ihrem Händler.

Dadurch, dass Sie sicherstellen, dass Sie mit diesem Produkt sorgfältig umgehen, können Sie helfen, den potentiellen negativen Auswirkungen auf die Umwelt und Ihre Mitmenschen entgegenzuwirken, die sich andernfalls durch eine unsachgemäße Entsorgung dieses Produkts ergeben können.

Genauere Informationen über die ordnungsgemäße Entsorgung dieses Produkts erhalten Sie bei Ihrer Stadtverwaltung, Ihrem Abfallentsorgungsunternehmen oder dem Geschäft, in dem Sie Ihr Produkt gekauft haben.



3012-689

13. EU-KONFORMITÄTSERKLÄRUNG

13. EU-Konformitätserklärung

EU-Konformitätserklärung (nur für Europa)

Husqvarna AB, SE-561 82 Huskvarna, Schweden, versichert hiermit, dass die Mähroboter der Serien **Husqvarna Automower® 305** und **Automower® 308** mit den Seriennummern des Baujahrs 2012 an (die Jahreszahl wird im Klartext auf dem Typenschild angegeben, mitsamt einer nachfolgenden Seriennummer) den Vorschriften folgender RICHTLINIEN DES RATES entspricht:

- „Maschinenrichtlinie“ **2006/42/EG**.
- "zur Beschränkung der Verwendung bestimmter gefährlicher Stoffe" 2011/65/EU
- zu „Geräuschemissionen von zur Verwendung im Freien vorgesehenen Geräten und Maschinen“ **2000/14/EG**.

Im Kapitel Technische Daten finden Sie ebenfalls Informationen zu Geräuschemissionen und Schnittbreite. Die gemeldete Stelle 0404 SMP Svensk Maskinprovning AB, Fyrisborgsgatan 3, SE-754 50 Uppsala, Schweden, hat Berichte zur Beurteilung der Übereinstimmung gemäß Anlage VI zur Richtlinie des Rates vom 8. Mai 2000 „über umweltbelastende Geräuschemissionen von zur Verwendung im Freien vorgesehenen Geräten und Maschinen“ 2000/14/EG veröffentlicht. Zertifikats-Nummer: 01/901/176.

- Richtlinie „über elektromagnetische Verträglichkeit“ **2004/108/EG**, einschließlich der jetzt geltenden Nachträge. Folgende Normen wurden angewendet:
 - **EN 61000-6-3** (Störaussendung)
 - **EN 61000-6-1** (Störfestigkeit)

Huskvarna, 01. Oktober 2012



Christer Gustavsson, Development Manager Mähroboter



Husqvarna®

ORIGINALANWEISUNGEN

AUTOMOWER ist ein von Husqvarna eingetragenes Warenzeichen. Copyright © 2013 HUSQVARNA. All rights reserved.

www.automower.com