

Actualización de lista de piezas ilustrada (IPL)

Nombres del producto

365 X-TORQ

Descripción del cambio

Nuevo elemento antivibraciones con muelle metálico de extremos planos. Se ha cambiado el tapón de plástico.
Esto proporciona una longitud de rosca mayor, lo que permite una mejor fijación del muelle en el tapón de plástico.

Motivo: Durabilidad mejorada del elemento antivibraciones.

Comentarios

Nuevos artículos: elemento antivibraciones 503 63 76-03 y 503 63 76-04 (duro)

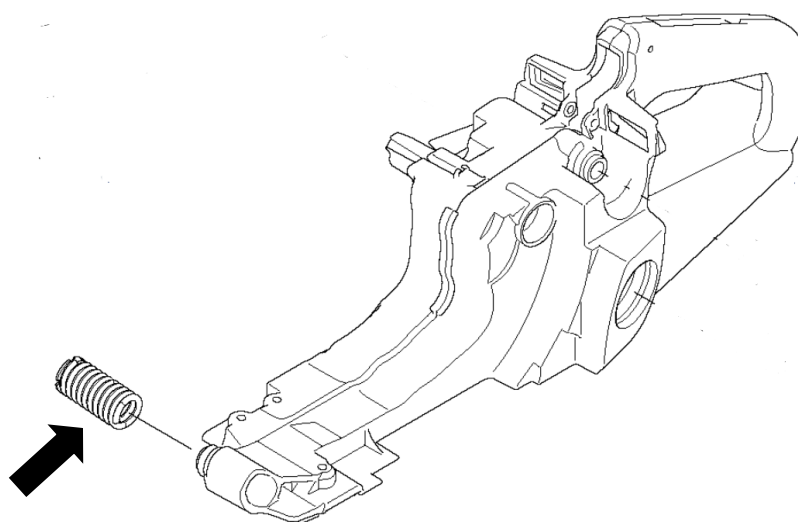
Introducido en producción a partir de

Número de serie/fecha	Observaciones
20194200001	ELEMENTO ANTIVIBRACIONES 503 63 76-03
20194200001	ELEMENTO ANTIVIBRACIONES 503 63 76-04

Actualizaciones de IPL

Título de la página	N.º ref.	Ref. nueva	Nombre	Excluida ref.	Observaciones
DEPÓSITO DE COMBUSTIBLE	12	503 63 76-03	ELEMENTO ANTIVIBRACIONES	503 63 76-01	Nueva pieza de repuesto estándar
	12	503 63 76-04	ELEMENTO ANTIVIBRACIONES	503 63 76-02	Nueva pieza de repuesto dura

DEPÓSITO DE COMBUSTIBLE



503 63 76-03/04