



# Husqvarna®



TC 112, TC 114

SV	Bruksanvisning
DA	Brugsanvisning
FI	Käyttöohje
NO	Bruksanvisning

2-43
44-85
86-128
129-170

---

## Innehåll

---

Introduktion.....	2	Felsökningsschema.....	34
Säkerhet.....	7	Transport, förvaring och kassering.....	37
Montering.....	13	Tekniska data.....	40
Drift.....	17	Service.....	42
Underhåll.....	22	Försäkrän om överensstämelse.....	43

---

## Introduktion

---

### Inspektion före leverans och produktnummer

---

signerat exemplar av dokumentet för inspektionen före leverans.

---

**Notera:** Inspektion före leverans har gjorts av den här produkten. Se till att du av din återförsäljare får ett

Kontaktuppgifter till serviceverkstad:	
Denna bruksanvisning hör till produkt med produktnummer/serienummer:	
/	
Motor:	
Transmission:	

### Produktbeskrivning

Detta är en trädgårdstraktor med klippaggregatet installerat mellan fram- och bakaxlarna. Den har en fyrtaktsmotor som drivs med bensin.

### Avsedd användning

Denna produkt används endast för att klippa gräset i privata trädgårdar och i sluttningar i privata trädgårdar med en maximal lutning på 10°. Den ska inte användas i parker, idrottsanläggningar, inom jordbruk eller skogsbruk. Fäst ett valfritt tillbehör för att använda produkten för andra uppgifter. Använd endast produkten

med tillbehör som är godkända av tillverkaren. Tala med en godkänd serviceverkstad för mer information.

Att använda produkten på ett annat sätt är felaktig användning. Det gör garantin ogiltig och ansvar för skador på användaren av tredje part från tillverkarens sida.

Se lokala bestämmelser för användning av gräsklippare.

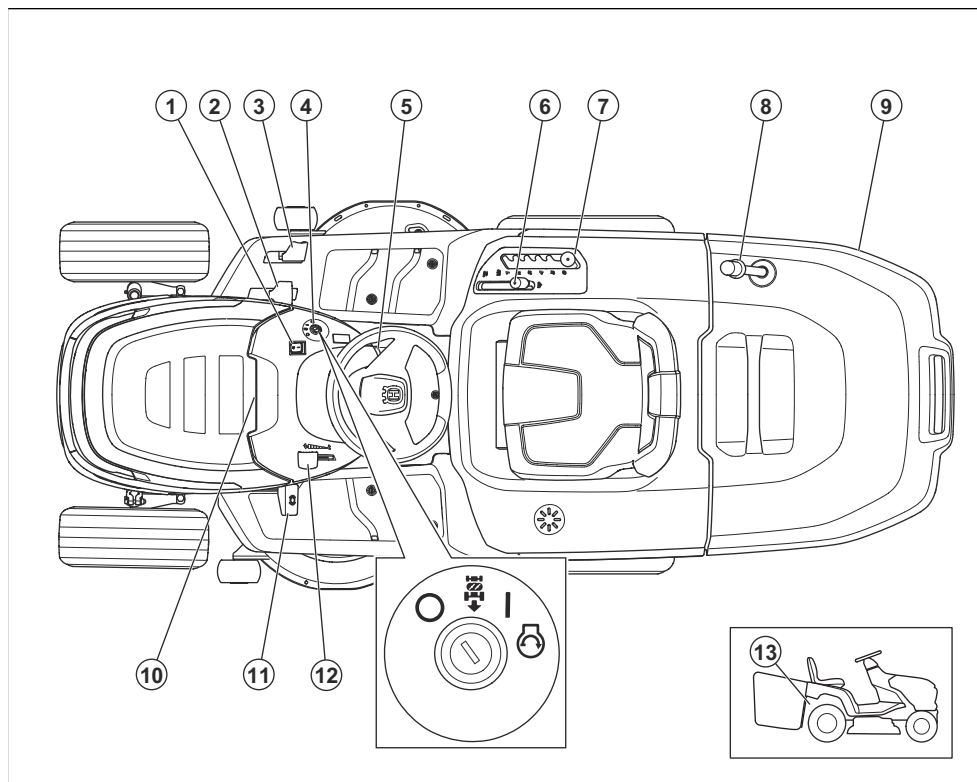
### Försäkra din produkt

Se till att du har försäkring för din nya produkt. Prata med ditt försäkringsbolag om du är osäker.

Vi rekommenderar en heltäckande försäkring som inkluderar drulle, brand, skada, stöld och ansvar.

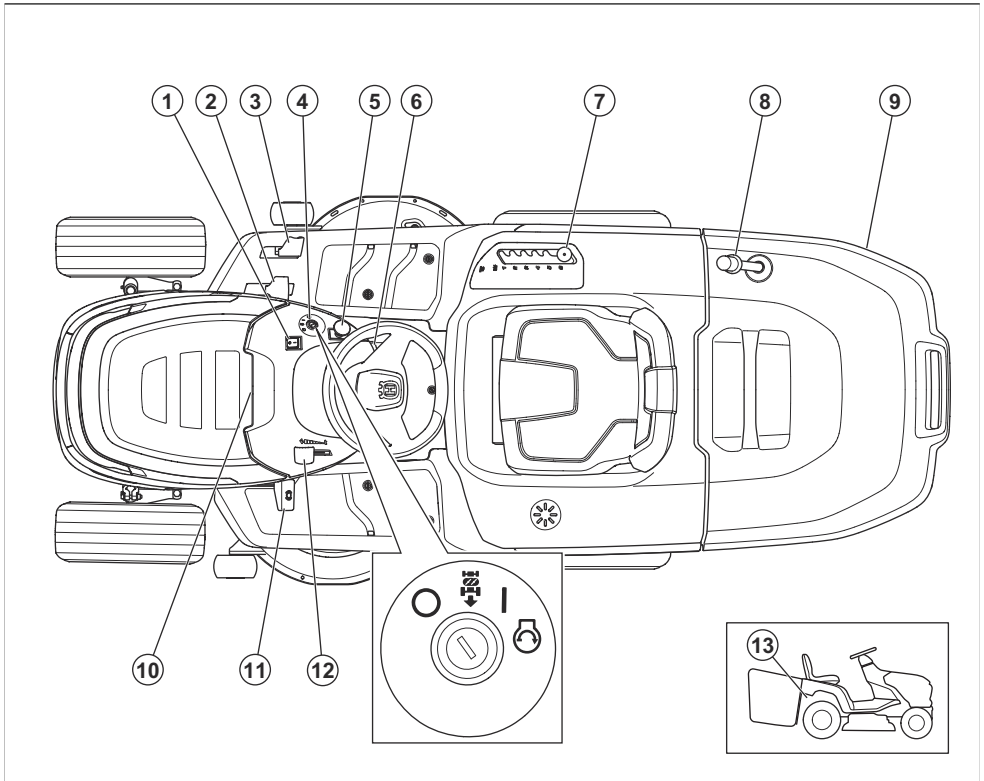
## Produktöversikt

### Produktöversikt (TC 112)



- |                           |   |
|---------------------------|---|
| 1. Strömbrytare belysning | 8. Gräsuppsamlarens handtag                           |
| 2. Framåtpedal            | 9. Gräsuppsamlare                                     |
| 3. Bakåtpedal             | 10. Timmätare (under motorkåpan)                      |
| 4. Tändningslås           | 11. Parkeringsbromspedal                              |
| 5. Parkeringsbromsspärr   | 12. Varvtalsreglage                                   |
| 6. Knivinkopplingsreglage | 13. Spak för att aktivera eller avaktivera drivningen |
| 7. Klipphöjdsspak         |   |

## Produktöversikt (TC 114)



1. Strömbrytare belysning
2. Framåtpedal
3. Bakåtpedal
4. Tändningslås
5. Kraftuttagsknapp
6. Parkeringsbromsspärr
7. Kliphöjdsspak
8. Gräsupsamlarens handtag
9. Gräsupsamlare
10. Timmätare (under motorkåpan)
11. Parkeringsbromspedal
12. Varvtalsreglage
13. Spak för att aktivera eller avaktivera drivningen

## Husqvarna Connect

Bruksanvisningen och ytterligare information om produkten finns i Husqvarna Connect-appen. Husqvarna Connect är en kostnadsfri app för mobila enheter. Se *Börja använda Husqvarna Connect på sida 17.*

## Användarsensor (OPC)

Användarsensorn aktiveras när användaren reser sig ur sätet. Användarsensorn kopplar ur drivningen av knivarna och stänger av motorn.



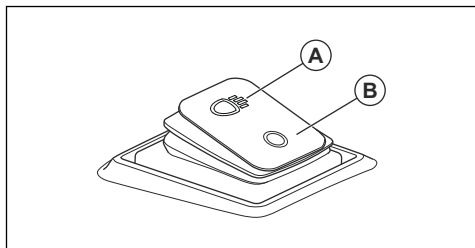
**VARNING:** För modellen (TC 114) stannar motorn endast om parkeringsbromsen inte är ilagd.

## Avkänningskontroll för gräsupsamlaren

Produkten har avkänningskontroll för gräsupsamlaren som aktiveras när du monterar en gräsupsamlare eller något annat tillbehör. Om du tar bort gräsupsamlaren eller tillbehöret stannar knivarna. Se *Driftsförhållanden på sida 10.*

## Arbetslampa

Produkten har en arbetslampa. Tryck på strömbrytaren för att tända (A) eller släcka (B) arbetslampan.



## Symboler på produkten



WARNING! Den här produkten kan vara farlig och kan orsaka allvarlig eller livshotande skada för användaren och andra. Var försiktig och använd produkten på rätt sätt.



Läs noggrant igenom bruksanvisningen och se till att du förstår innehållet innan du använder produkten.



Snabbt



Långsamt



Koppla in drivsystemet.



Koppla ur drivsystemet.



Motor från



Motor på



Motorstart



Parkeringsbromspedal



Klipphöjd



Backdriftsystemet (ROS, reverse operating system)



Back



Framåt



Arbetslampa på/av



Bränsle



Max. etanol 10 %



Motorolja



Hörselskydd rekommenderas.



Knivarna är frikopplade.



Knivarna är inkopplade.



Håll alla kroppsdelar borta från roterande delar.



Håll alla kroppsdelar borta från roterande knivar.



Akta dig för utslungade föremål och rikoschetter.



Klipp inte gräset tvärs över en sluttning. Klipp inte gräset på mark som lutar mer än 10°.



Vältrisk



Titta bakåt innan och medan du backar med produkten.



Ta aldrig med passagerare på produkten eller redskapet.



Håll kringstående på avstånd.



Inget steg



Koppla bort tändhatten innan du utför underhåll på produkten.



MAX. XXXN / (XX)g

Max. tillåten vertikal kraft på dragstängens anges i *Tekniska data på sida 40* och på etiketten.



MAX. XXXN / (XX)g

Max. tillåten horisontell kraft på dragstängens anges i *Tekniska data på sida 40* och på etiketten.



Miljömärkning för bulleremission enligt direktiv och bestämmelser för EU och Storbritannien samt New South Wales-lagen "Protection of the Environment Operations (Noise Control) Regulation 2017". Produktens garanterade ljudeffektnivå anges i *Tekniska data på sida 40* och på etiketten.



Kod som kan skannas



Produkten överensstämmer med gällande EG-direktiv.



Denna produkt överensstämmer med gällande brittiska direktiv.



Lägg i och lossa parkeringsbromsen.

**Notera:** Andra symboler/dekaler på produkten hänvisar till marknadsspecifika juridiska krav.

## Märkning på produkten



FARA – Håll händer och fötter borta.

## Timmätare

Timmätaren visar i hur många timmar motorn har körts. Se *Produktöversikt på sida 3* för timmätarens läge.

## Produktskada

Vi ansvarar inte för skador på vår produkt om:

- produkten repareras felaktigt
- produkten repareras med delar som inte kommer från tillverkaren eller inte har godkänts av tillverkaren

- produkten har ett tillbehör som inte kommer från tillverkaren eller inte har godkänts av tillverkaren
- produkten inte repareras vid ett godkänt servicecenter eller av en godkänd person.

## Euro V-utsläpp



**WARNING:** Manipulering av motorn upphäver EG-typgodkännandet för den här produkten.

## Säkerhet

### Säkerhetsdefinitioner

Varningar, försiktighetsåtgärder och anmärkningar används för att betona speciellt viktiga delar i bruksanvisningen.



**WARNING:** Används om det finns risk för skador eller dödsfall för användaren eller kringstående om anvisningarna i bruksanvisningen inte följs.



**OBSERVERA:** Används om det finns risk för skada på produkten, annat material eller det angränsande området om anvisningarna i bruksanvisningen inte följs.

**Notera:** Används för att ge mer information som är nödvändig i en viss situation.

### Allmänna säkerhetsanvisningar



**WARNING:** Den här produkten kan skära av händer och fötter och slunga iväg föremål. Allvarlig skada eller dödsfall kan inträffa om du inte följer säkerhetsinstruktionerna.



**WARNING:** Fortsätt inte att använda en produkt med skadad skärutrustning. Skadad skärutrustning kan slunga iväg föremål och orsaka allvarlig skada eller dödsfall. Byt ut skadade knivar omedelbart.



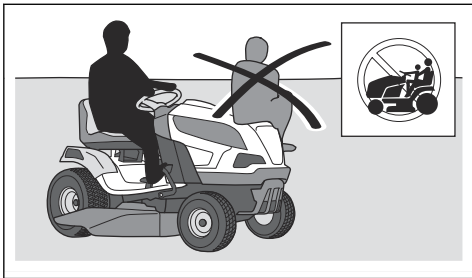
**WARNING:** Denna produkt alstrar ett elektromagnetiskt fält under drift. Detta fält kan under vissa omständigheter ge påverkan på aktiva eller passiva medicinska implantat. För att reducera risken för omständigheter som kan leda till allvarliga eller livshotande skador rekommenderar vi därför personer med implantat att rådgöra med läkare samt tillverkaren av det

medicinska implantatet innan denna produkt används.



**WARNING:** Läs varningsinstruktionerna nedan innan du använder produkten.

- Var alltid försiktig och använd sunt förnuft. Undvik situationer som du anser dig otillräckligt kvalificerad för. Om du känner dig osäker angående driftsprocedurer efter att ha läst bruksanvisningen ska du rådfråga en expert innan du fortsätter.
- Läs och förstå bruksanvisningen och instruktionerna på produkten noggrant innan du startar produkten.
- Lär dig att använda produkten och reglagen på ett säkert sätt samt att stanna produkten snabbt.
- Lär dig att känna igen säkerhetsdekalerna.
- Håll produkten ren för att se till att du tydligt kan läsa skyltar och etiketter.
- Torka upp bränsle- eller oljespill på produkten innan du använder den och innan du ställer den i förvaring.
- Tänk på att användaren kommer att hållas ansvarig för olyckor som involverar andra människor eller deras egendom.
- Sätt inte händer eller fötter intill roterande delar.
- Placera inte händer eller fötter under produkten.
- Håll dig alltid borta från utkastöppningen.
- Stoppa alltid knivarna när du använder produkten på grusunderlag.
- Använd inte klippaggregatet om gräsuppsamlaren, utkastsröret eller andra säkerhetsanordningar saknas eller är trasiga.
- Koppla alltid ur knivarna när du inte klipper.
- Se till att gräs eller annat oönskat material inte kan komma i kontakt med heta avgaser eller heta delar av motorn.
- Använd inte klippaggregatet för att klippa löv eller annat oönskat material som kan orsaka avlagringar.
- Transportera inte passagerare. Produkten får endast användas av en person.



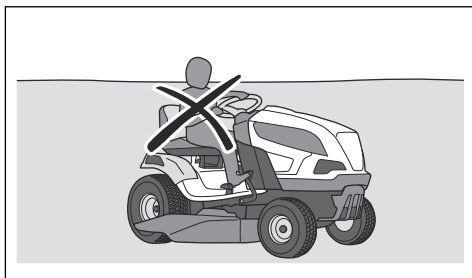
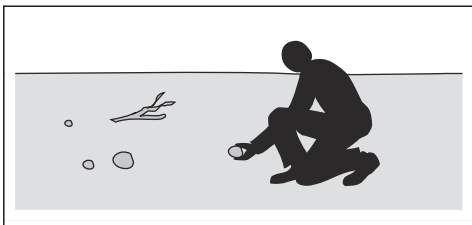
- Stoppa motorn och se till att alla delar har stannat innan du rengör eller utför underhåll på produkten.
- Stoppa motorn och se till att alla delar har stannat innan du tar bort gräsuppsamlaren eller tar bort en igensättning i utkaströret.
- Låt produkten svalna innan du lämnar den i förvaring.

### Säkerhetsinstruktioner gällande barn



**VARNING:** Läs varningsinstruktionerna nedan innan du använder produkten.

- Låt inte produkten stå utan uppsikt med motorn igång. Stoppa alltid knivarna, lägg i parkeringsbromsen, stäng av motorn och ta ur tändningsnyckeln innan du låter produkten stå utan uppsikt.
- Använd endast produkten i dagsljus eller under andra väl upplysta förhållanden. Håll produkten på ett säkert avstånd från hål och andra ojämnheter i marken. Håll utkik efter andra tänkbara risker.
- Använd inte produkten vid dåligt väder, till exempel vid dimma, regn, på fuktiga eller våta platser, vid hård vind, extrem kyla, risk för åskväder osv.
- Hitta och markera stenar och andra fasta föremål för att undvika kollisioner.
- Rensa området från föremål som stenar, leksaker, trådar osv. som kan fångas upp av knivarna och slungas iväg.
- Allvarliga olyckor kan inträffa om du inte är uppmärksam på barn i närheten av produkten. Barn kan lockas av produkten och av att klippa gräset. Barn stannar ofta inte kvar på den plats där du sist såg dem.
- Håll barn borta från klippområdet. Se till att en vuxen tar ansvar för barnen.
- Var på din vakt och stäng av produkten om barn kommer in i arbetsområdet. Var väldigt försiktig i närheten av hörn, buskar, träd eller andra föremål som skymmer sikten.
- Före och medan du backar produkten ska du titta bakom dig och titta nedåt för att se till att det inte finns några små barn i närheten av produkten.
- Låt inte barn åka med. De kan falla av och bli allvarligt skadade eller förhindra säker manövrering av produkten.
- Låt inte barn använda produkten.



### Säkerhetsinstruktioner för drift



**VARNING:** Rör inte vid motorn eller avgassystemet under eller direkt efter användning. Motorn och avgassystemet blir mycket varma under drift. Risk för brännskador, brand och skador på egendom eller angränsande områden. Håll vid användning av produkten avstånd till buskar och andra föremål.



**VARNING:** Läs varningsinstruktionerna nedan innan du använder produkten.



- Titta alltid nedåt och bakom dig innan och medan du backar. Håll utkik efter små och stora hinder.
- Sakta ned innan du kör runt hörn.
- Stäng av knivarna när du kör över områden som inte ska klippas.



**OBSERVERA:** Läs instruktionerna för försiktighet nedan innan du använder produkten.

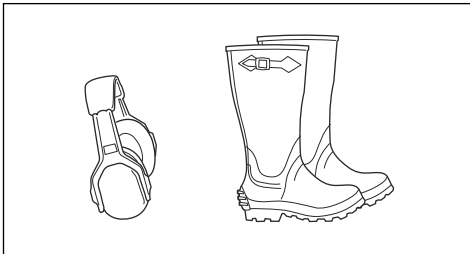
- Innan du använder produkten ska du rensa motorns kylluftintag från gräs och smuts. Om kylluftintaget är igensatt finns en risk att motorn skadas.
- Kör försiktigt runt stenar och andra stora föremål och se till att knivarna inte slår emot föremålen.
- Använd inte produkten mellan föremål. Stanna och undersök produkten och klippaggregatet om du använder produkten över eller in i något. Reparera om nödvändigt innan du startar om.

### Personlig skyddsutrustning



**VARNING:** Läs varningsinstruktionerna nedan innan du använder produkten.

- Använd godkänd personlig skyddsutrustning när du använder produkten. Personlig skyddsutrustning kan inte eliminera skaderisken helt, men den reducerar effekten av en skada vid ett eventuellt olyckstillbud. Be din återförsäljare om hjälp med att välja rätt utrustning.
- Använd godkända hörselskydd. Långvarig exponering för buller kan ge bestående hörselskador.
- Använd kraftiga halksäkra kängor eller skor. Stålhätta rekommenderas. Använd inte öppna skor och var inte barfota.



- Använd skyddshandskar vid behov, till exempel när du ansluter, undersöker eller rengör skärutrustningen.
- Bär inte löst sittande kläder, smycken eller andra föremål som kan fastna i rörliga delar.
- Ha första förband och brandsläckare nära till hands.

### Säkerhetsanordningar på produkten

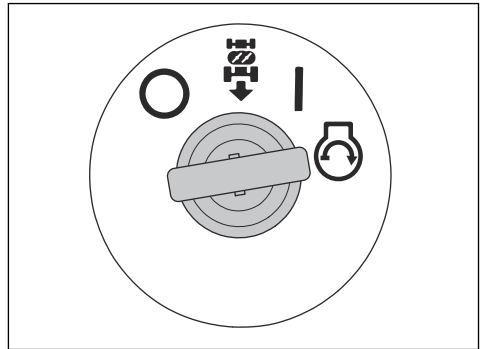


**VARNING:** Läs varningsinstruktionerna nedan innan du använder produkten.

- Använd inte en produkt med säkerhetsanordningar som är skadade eller som inte fungerar korrekt. Kontrollera säkerhetsanordningarna regelbundet. Om säkerhetsanordningarna är skadade ska du kontakta en Husqvarna-serviceverkstad.
- Gör inga ändringar på säkerhetsanordningarna. Använd inte produkten om skyddsplåtar, skyddshuvar, säkerhetsströmbrytare eller andra skyddsanordningar har lossnat eller är skadade.

### Kontrollera tändningslåset

- Starta och stoppa motorn för att kontrollera tändningslåset. Se *Starta motorn på sida 18* och *Stänga av motorn på sida 20*.
- Se till att motorn startar när du vrider tändningsnyckeln till startläget.



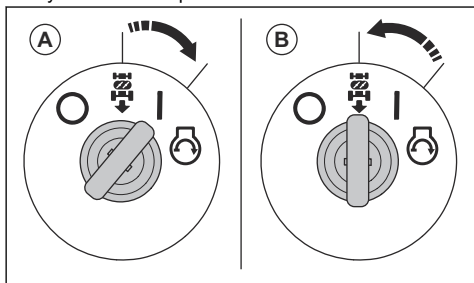
- Se till att motorn stannar omedelbart när du vrider tändningsnyckeln till stoppläget (O).

### Kontrollera backdriftssystemet (ROS)

Om backdriftssystemet (ROS) inte fungerar korrekt ska du tala med en godkänd serviceverkstad.

1. Starta produkten. Se *Starta motorn på sida 18*.
2. Koppla in klippaggregatet. Se *Koppla in och ur klippaggregatet (TC 112) på sida 19* eller *Koppla in och ur klippaggregatet (TC 112) på sida 19*.

3. Med tändningsnyckeln i läget på (A) ska du trycka ned bakåtpedalen. Motorn måste stanna när du trycker ned bakåtpedalen.



4. Starta produkten och koppla in klippaggregatet igen.  
5. Vrid tändlåset till läget ROS PÅ (B).  
6. Med tändningsnyckeln i ROS på-läget ska du trycka ned bakåtpedalen. Motorn får inte stanna när du trycker ned bakåtpedalen.

#### Driftsförhållanden

Dessa förhållanden är nödvändiga för att starta motorn:

- Parkeringsbromsen är ilagd.
- Drivningen av knivarna är urkopplad.
- Framåtpedalen och bakåtpedalen är i neutralläge.

Motorn måste stanna i följande situationer:

- Användaren reser sig upp från sätet. (TC 112)
- Parkeringsbromsen är inte ilagd och användaren reser sig upp från sätet. (TC 114)
- Klippaggregatet är inkopplat och användaren reser sig upp från sätet.
- Klippaggregatet är inkopplat och bakåtpedalen är nedtryckt men ROS är urkopplat.

Drivningen av knivarna måste stanna i följande situationer:

- Användaren reser sig upp från sätet.
- Knivinkopplingsreglaget flyttas till urkopplat läge. (TC 112)
- Krafttuttagsknappen trycks in. (TC 114)

Försök starta motorn utan att ett av villkoren är uppfyllt. Byt förutsättning, försök igen. Gör denna kontroll dagligen.

#### Driftsförhållanden

Dessa förhållanden är nödvändiga för att starta motorn:

- Parkeringsbromsen är aktiverad.
- Drivningen av knivarna är urkopplad.
- Framåtpedalen och bakåtpedalen är i neutralläge.

Motorn måste stanna i följande situationer:

- Parkeringsbromsen är inte ilagd och användaren reser sig upp från sätet.

- Klippaggregatet är inkopplat och användaren reser sig upp från sätet.
- Klippaggregatet är inkopplat och bakåtpedalen är nedtryckt men ROS är urkopplat.

Drivningen av knivarna måste stanna i följande situationer:

- Parkeringsbromsen är ilagd och användaren reser sig upp från sätet.
- Knivinkopplingsreglaget flyttas till urkopplat läge (gäller endast modellen TC 112).
- Krafttuttagsknappen trycks in (gäller endast modellen TC 114).
- Gräsuppsamlaren eller tillbehöret tas bort.

Försök starta motorn utan att ett av villkoren är uppfyllt. Byt förutsättning, försök igen. Gör denna kontroll dagligen.

#### Kontrollera framåtpedalen och bakåtpedalen

1. Starta produkten. Se *Starta motorn på sida 18*.
2. Kontrollera att framåtpedalen och bakåtpedalen inte är blockerade och kan manövreras fritt.
3. Tryck långsamt på framåtpedalen för att köra framåt.
4. Släpp framåtpedalen för att bromsa. Se till att bromsen aktiveras när framåtpedalen släpps.

---

**Notera:** Produkten har en automatisk broms som aktiveras när du släpper pedalerna.

---

5. Gör på samma sätt för bakåtpedalen.
6. Se till att produkten inte rör sig när pedalerna är i neutralläge.

#### Parkeringsbroms



**VARNING:** Om parkeringsbromsen inte fungerar kan produkten börja röra sig och orsaka personskador eller skador. Se till att parkeringsbromsen regelbundet undersöks och justeras.

---

Se *Kontrollera parkeringsbromsen på sida 25*.

#### Ljuddämpare

Ljuddämparen håller ljudnivån till ett minimum och leder bort motorns avgaser från användaren.

Använd inte produkten utan ljuddämpare eller med en skadad ljuddämpare. En defekt ljuddämpare ökar ljudnivån och brandrisken.



**VARNING:** Ljuddämparen blir mycket varm under och efter användning samt när motorn går på tomgång. Var försiktig nära brandfarliga material och/eller ångor för att förhindra brand.

---

## Kontrollera ljuddämparen

- Undersök ljuddämparen regelbundet för att se till att den är korrekt monterad och inte skadad.

## Skyddskåpor

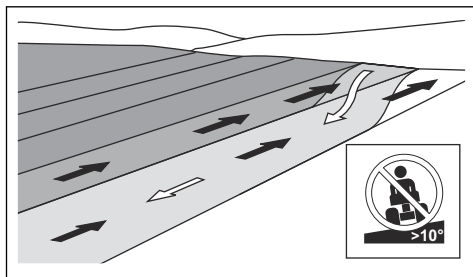
Saknade eller skadade skyddskåpor ökar risken för skador på rörliga delar och varma ytor. Kontrollera skyddskåporna innan du använder produkten. Se till att skyddskåporna är korrekt monterade och inte har sprickor eller andra skador. Byt ut skadade kåpor.

## Klippa gräset i lutningar

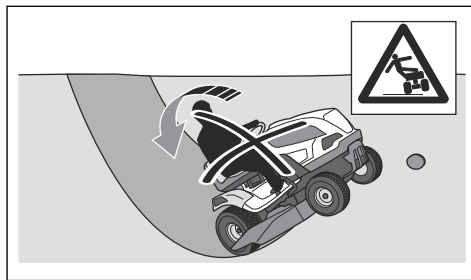


**VARNING:** Läs varningsinstruktionerna nedan innan du använder produkten.

- Att klippa gräset i lutningar ökar risken för att du inte har kontroll över produkten och för att den välter. Detta kan orsaka skador eller dödsfall. Du måste klippa gräset försiktigt i alla lutningar. Om du inte kan backa uppför en sluttning eller om du inte känner dig säker ska du låta bli att klippa den.
- Ta bort stenar, grenar och andra hinder.
- Klipp gräset uppför och nedför sluttningen, inte från sida till sida.
- Använd inte produkten i terräng som lutar mer än 10°.



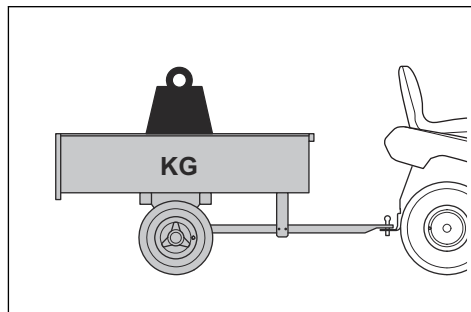
- Starta och stanna inte i en lutning.
- Kör mjukt och långsamt i lutningar.
- Gör inga plötsliga ändringar av hastighet eller riktning.
- Sväng inte mer än nödvändigt. Sväng långsamt och gradvis när du kör nerför en lutning. Kör med låg hastighet. Vrid ratten försiktigt.
- Håll utkik efter och kör inte över fåror, gropar och upphöjningar. Det är större risk att produkten välter på mark som inte är plan. Långt gräs kan dölja hinder.
- Klipp inte gräs nära kanter, diken eller bankar. Produkten kan plötsligt välta om ett hjul kommer över kanten av ett stup eller ett dike, eller om en kant ger vika. Om produkten faller ned i vatten finns det en risk att drunkna.



- Klipp inte vått gräs. Det är halt, och däckan kan tappa greppet så att produkten glider.
- Ställ inte ned foten på marken att försöka göra produkten mer stabil.
- Kör väldigt försiktigt om ett tillbehör eller något annat föremål är anslutet som kan göra produkten mindre stabil.
- Följ tillverkarens rekommendationer när det gäller hjulvikter eller motvikter.

## Bogseringssäkerhet

- Använd endast bogseringsmaterial som har godkänts av Husqvarna.
- Använd dragstängan för att ansluta utrustningen.
- Bogsera inte utrustning som är tyngre än den högsta tillåtna vikten för bogseringsutrustning. Se *Tekniska data på sida 40*.



- Se till att inga andra personer befinner sig i närheten av produkten när du bogserar utrustning.
- Var försiktig när du bogserar utrustning i lutningar eller på ojämn mark.
- Kör produkten i låg hastighet när du bogserar utrustning.

## Bränslesäkerhet



**VARNING:** Var försiktig med bränsle. Det är mycket lättantändligt, och kan orsaka personskadorna och skador på egendom.



**VARNING:** Läs varningsinstruktionerna nedan innan du använder produkten.

- Fyll inte på bränsle inomhus.
- Bensin och bensinångor är giftiga och mycket lättantändliga. Var försiktig med bensin för att förhindra skador eller brand.
- Ta inte av bränsletanklocket och fyll aldrig på bensin medan motorn är igång.
- Låt motorn svalna innan du fyller på bränsle.
- Rök inte när du fyller på bränsle.
- Fyll inte på bränsle i närheten av gnistor eller öppna låga.
- Om det finns läckor i bränslesystemet ska du inte starta motorn förrän läckaget är åtgärdat.
- Fyll inte över den rekommenderade bränslenivån. Värmen från motorn och solen gör att bränslet expanderar och bränslet rinner över om tanken fylls på för mycket.
- Fyll inte på för mycket. Om du spillt bränsle på produkten ska du torka upp spillet och vänta tills den är torr innan du startar motorn. Om du spiller på kläderna ska du byta kläder.
- Förvara endast bränslet i godkända behållare.
- Förvara produkten och bränslet på ett sådant sätt att det inte är någon risk att läckande bränsle eller bränsleångor kan orsaka skada.
- Tappa av bränslet i en godkänd behållare utomhus och på avstånd från öppna låga.

### Transportsäkerhet

- Använd ett godkänt transportfordon när du transporterar produkten.
- Produkten är tung och kan orsaka krosskador. Var försiktig när du lastar den på eller av en bil eller ett släp.
- Nationella eller lokala regler för en viss marknad kan begränsa transporten av produkten.
- Användaren av transportfordonet ansvarar för att produkten är ordentligt säkrad under transport. Se *Säkra produkten inför transport på sida 37*.

### Batterisäkerhet



**VARNING:** Ett skadat batteri kan orsaka en explosion och orsaka skador. Om batteriet har en deformering eller är skadat ska du prata med en godkänd Husqvarna-serviceverkstad.



**VARNING:** Läs varningsinstruktionerna nedan innan du använder produkten.

- Använd skyddsglasögon när du befinner dig nära batterier.

- Bär inte klockor, smycken eller andra metallföremål i närheten av batteriet.
- Förvara batteriet utom räckhåll för barn.
- Ladda batteriet i ett utrymme med bra luftflöde.
- Håll brännbart material på ett minsta avstånd på 1 m när du laddar batteriet.
- Lämna utbytta batterier till batteriinsamlingen. Se *Kassering på sida 39*.
- Explosiva gaser kan komma från batteriet. Rök inte i närheten av batteriet. Håll batteriet borta från öppna lågor och gnistor.

### Säkerhetsinstruktioner för underhåll



**VARNING:** Produkten är tung och kan orsaka personskadorna eller skador på egendom eller det angränsande området. Utför bara underhåll av motorn eller klippaggregatet när följande uppfylls:

- Motorn är avstängd.
- Produkten är parkerad på en plan yta.
- Parkeringsbromsen är ilagd.
- Tändningsnyckeln har tagits ur.
- Klippaggregatet är bortkopplat.
- Tändkabeln har tagits bort från stiftet.



**VARNING:** Motorerna innehåller kolmonoxid, en luktlös, giftig och mycket farlig gas. Använd inte produkten i slutna utrymmen eller utrymmen utan tillräckligt luftflöde.



**VARNING:** Läs varningsinstruktionerna nedan innan du använder produkten.

- För bästa prestanda och säkerhet ska du utföra underhåll på produkten regelbundet så som anges i underhållsschemat. Se *Underhållsschema på sida 22*.
- Elektriska stötar kan orsaka skador. Rör inte vid kablar när motorn är igång. Försök inte utföra ett funktionstest på tändsystemet med fingrarna.
- Starta inte motorn om skyddskåporna har tagits bort. Det finns en stor risk för skador från rörliga eller varma delar.
- Låt produkten svalna innan du utför underhåll nära motorn.
- Knivarna är vassa och kan ge skärskador. Vira skydd runt knivarna eller använd skyddshandskar när du arbetar med knivarna.
- Parkera inte produkten nära kanten på ett dike eller en lutning för att nå klippaggregatet.



**OBSERVERA:** Läs instruktionerna för försiktighet nedan innan du använder produkten.

- Dra inte runt motorn med borttaget tändstift eller lossad tändkabel.
- Se till att alla bultar och muttrar är ordentligt åtdragna och att utrustningen är i gott skick.

- Ändra inte regulatorinställningen. Om motorns varvtal är för högt kan produktens komponenter skadas. Se *Tekniska data på sida 40* för högsta tillåtna motorvarvtal.
- Produkten är endast godkänd med av tillverkaren levererad eller rekommenderad utrustning.

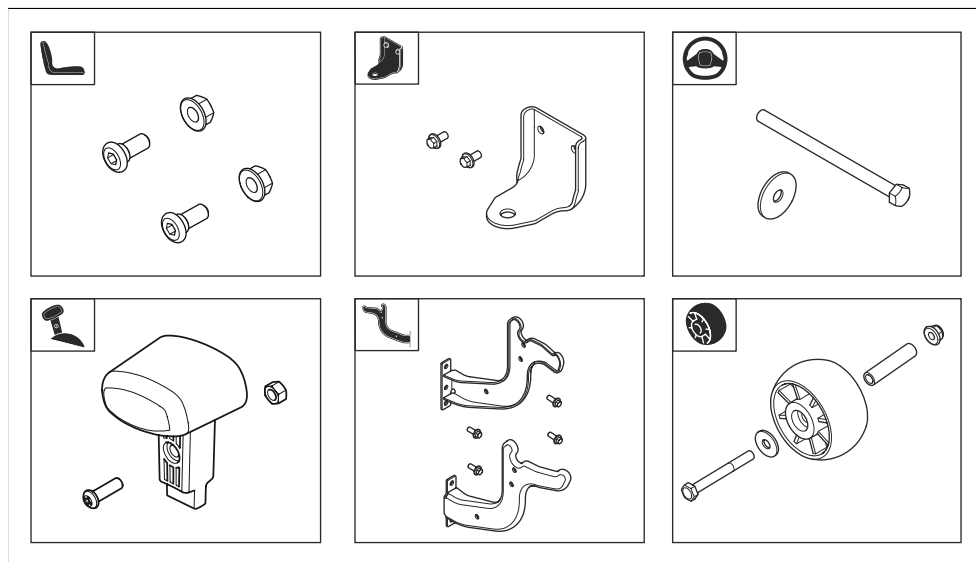
## Montering

### Introduktion



**WARNING:** Läs och förstå säkerhetskapitlet innan du monterar produkten.

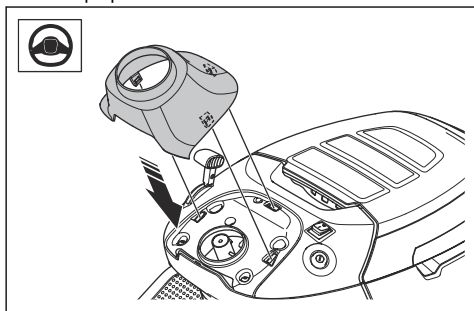
### Monteringsöversikt



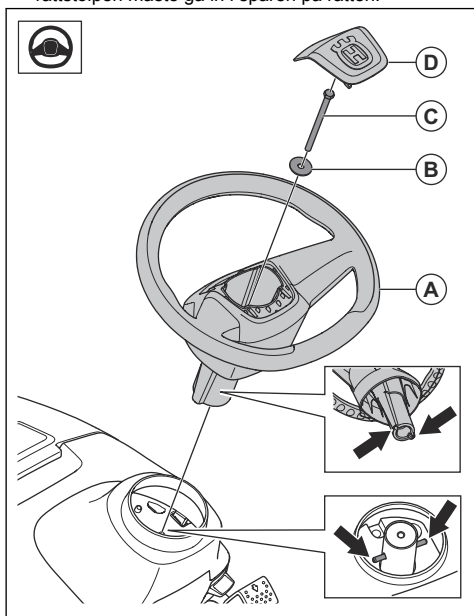
### Montera ratten

Se *Monteringsöversikt på sida 13* för rätt fästdon för den här uppgiften.

1. Installera rattstolpens kåpa. Rattstolpens kåpa fästs med snäplås. Tryck ned rattstolpens kåpa tills den låses på plats.



2. Placera ratten (A) på rattstolpen. Stiften på rattstolpen måste gå in i spåren på ratten.

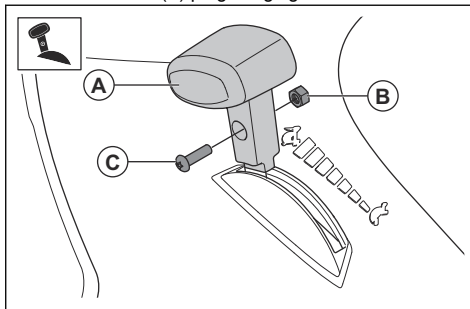


3. Montera bricken (B) och bulten (A). Dra åt bulten till 24 Nm.
4. Montera centrumkåpan (D) på ratten. Centrumkåpan fästs med snäplås.

## Montera vredet på gasreglaget

Se *Monteringsöversikt på sida 13* för rätt fästdon för den här uppgiften.

1. Placera vredet (A) på gasreglaget.

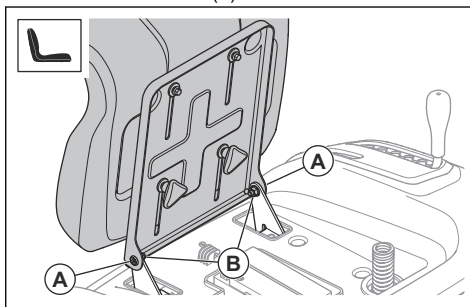


2. Montera muttern (B) och skruven (C).

## Installera sätet

Se *Monteringsöversikt på sida 13* för rätt fästdon för den här uppgiften.

1. Håll sätet på plats och installera de två skruvarna (A) och de två muttrarna (B).



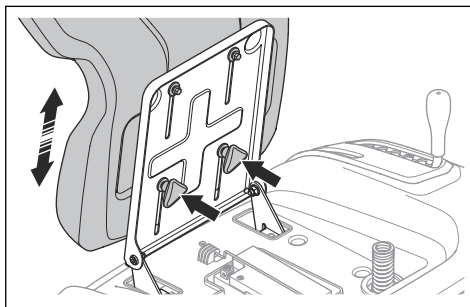
2. Kontrollera användarsensorn. Se *Driftsförhållanden på sida 10*.



**VARNING:** Använd inte produkten om användarsensorn är defekt.

## Justera sätet

1. Vik sätet framåt.
2. Lossa de två snabbvreden.

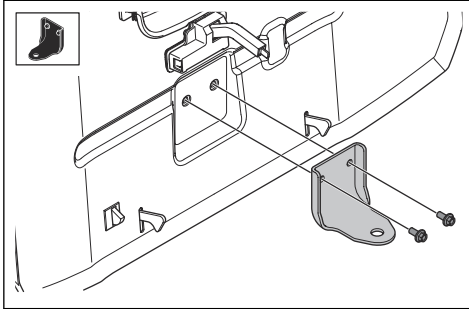


3. Flytta sätet tills det är i ett läge där du kan trampa ned pedalerna helt.
4. Dra åt de två snabbvreden helt.

## Montera dragstången

Se *Monteringsöversikt på sida 13* för rätt fästdon för den här uppgiften.

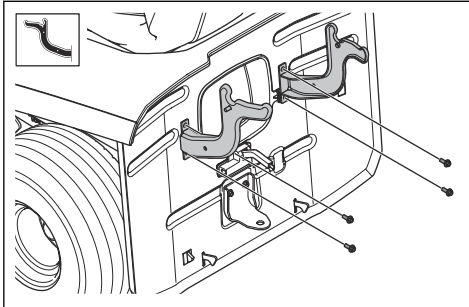
- Montera dragstången med de två skruvarna.



## Montera fästena för gräsupsamlaren

Se *Monteringsöversikt på sida 13* för rätt fästdon för den här uppgiften.

1. Montera det vänstra fästet med de två skruvarna.

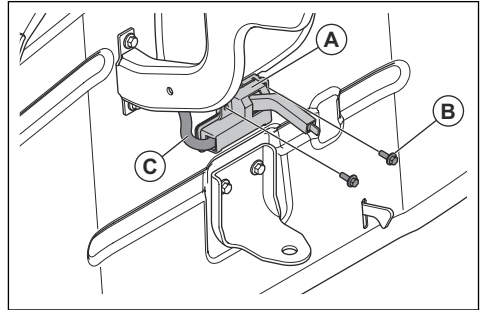


2. Montera det högra fästet med de två skruvarna.

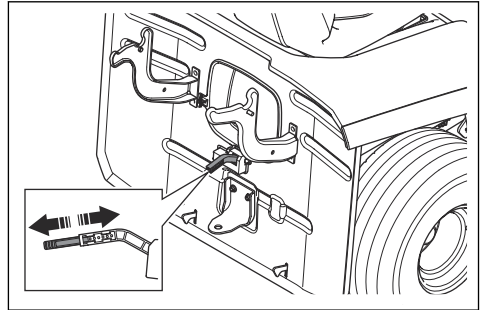
## Montera och justera sensorn för full påse

1. Stoppa motorn och lägg i parkeringsbromsen.
2. Ta bort det mittre utkastet. Se *Ta bort och installera det mittre utkastet på sida 30*.

3. Montera sensorn för full påse (A) med de två skruvarna (B).

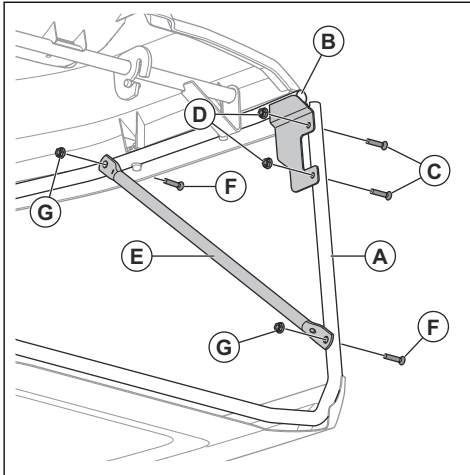


4. Anslut kabeln (C). Kontakten till kabeln finns i hålet för det mittre utkastet.
5. Justera givaren för full påse genom att trycka in eller dra ut spaken. Om gräset är tungt eller vått trycker du in spaken, om det är torrt och inte tungt drar du ut spaken.

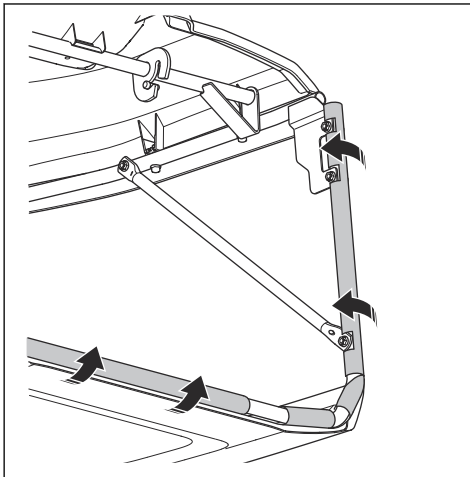


## Montera gräsupsamlaren

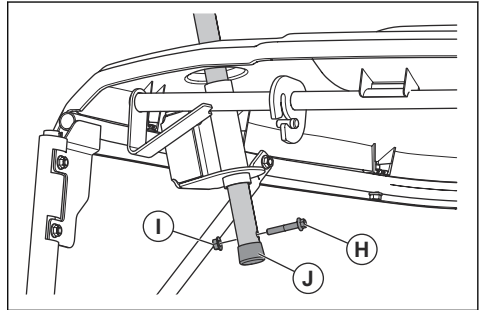
1. Montera den främre ramen (A) på fästena på den övre ramen (B) med två skruvar (C) och två muttrar (D) på varje sida.



2. Montera staget (E) på den främre ramen och den övre ramen (B) med två skruvar (F) och två muttrar (G) på varje sida.
3. Fäst gummirörselementen på den främre ramen.



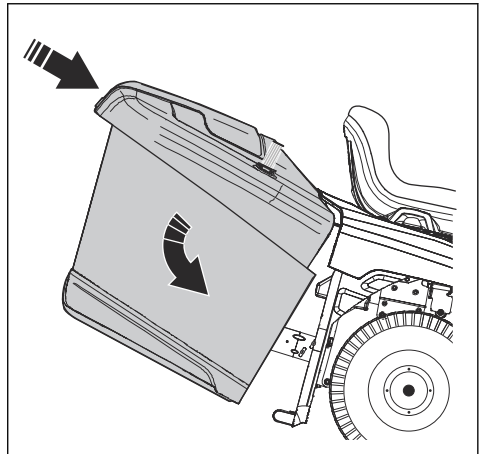
4. För ned gräsupsamlarens handtag genom gräsupsamlarens kåpa och hålen i gräsupsamlarramen.



5. Montera skruven (H) och muttern (I) i röret på gräsupsamlarhandtaget.
6. Montera ändpluggen (J) på röret på gräsupsamlarhandtaget.

## Montera och ta bort gräsupsamlaren

1. Luta gräsupsamlaren och placera den på de två fästena.



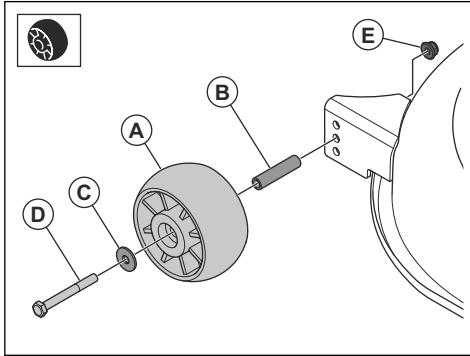
2. Släpp gräsupsamlaren och låt den röra sig till rätt läge. Se till att spärrarna i botten låser den nedre delen av den på plats.
3. Om du vill ta bort gräsupsamlaren flyttar du gräsupsamlarhandtaget tills spärrarna i botten av den släpper. Ta bort gräsupsamlaren från fästena.

## Installera stödhjulen

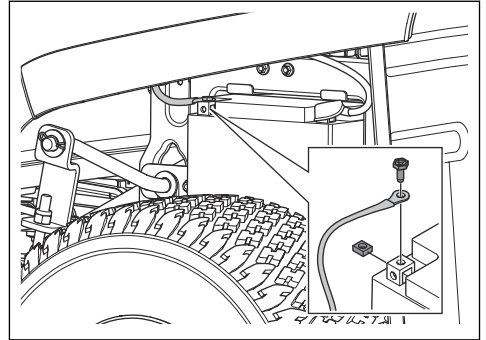
Se *Monteringsöversikt på sida 13* för rätt fästdon för den här uppgiften.



- Installera stödhjulet (A), bussningen (B), brickan (C), bulten (D) och muttern (E) i ett av de tre hålen.



2. Se till att den röda kabeln är ansluten till batteriets pluspol (+).
3. Ta bort skruven och muttern på batteriets minuspol (-).
4. Anslut den svarta kabeln till batteriets minuspol (-) och montera muttern och skruven.



## Ansluta batteriet

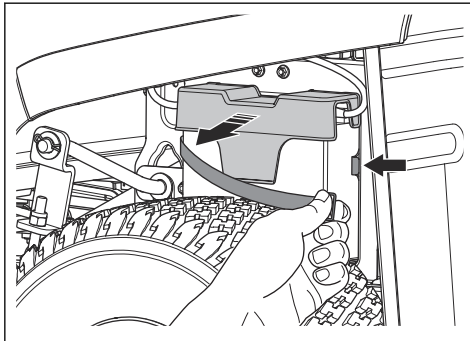


**VARNING:** Risk för elektrisk stöt. Se till att tändlåset är i läget AV och att tändnyckeln är borttagen.

5. Montera batteriluckan och fäst remmen.

Batteriet sitter ovanför det vänstra bakhjulet.

1. Ta bort remmen och batteriluckan.



## Drift

### Introduktion



**VARNING:** Läs och förstå säkerhetskapitlet innan du använder produkten.

### Fylla på bränsle



**VARNING:** Bensin är mycket brandfarligt. Var försiktig, och fyll på bränsle utomhus, se *Bränslesäkerhet på sida 11*.

### Börja använda Husqvarna Connect

1. Hämta Husqvarna Connect-appen på din mobila enhet.
2. Utför registreringen i Husqvarna Connect-appen.
3. Följ instruktionerna i Husqvarna Connect-appen för att ansluta och registrera produkten.



**VARNING:** Använd inte bränsletanken som avlastningsyta.



**OBSERVERA:** Motorn kan skadas om du fyller på med fel typ av bränsle.

Motorn ska köras på blyfri bensin med ett oktantal på minst 91 RON (87 AKI) (ej oljeblandad). Vi rekommenderar biologiskt nedbrytbar alkylatbensin. Använd inte bensin som innehåller mer än 10 % etanol.

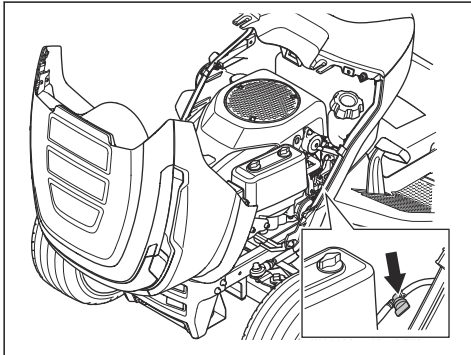
- Kontrollera bränslenivån före varje användning och fyll på vid behov.
- Fyll inte bränsletanken helt. Lämna minst 2,5 cm.

## Att göra innan du startar produkten



**VARNING:** Läs igenom och förstå säkerhetsinstruktionerna och bruksanvisningen innan du använder produkten.

1. Kontrollera motorns oljenivå. Se *Kontrollera motorns oljenivå på sida 33*.
2. Fyll bränsletanken med bränsle. Se *Fylla på bränsle på sida 17*.
3. Se till att bränslekranen är öppen. Bränslekranen är öppen när fliken är i riktning mot bränsleslangen.

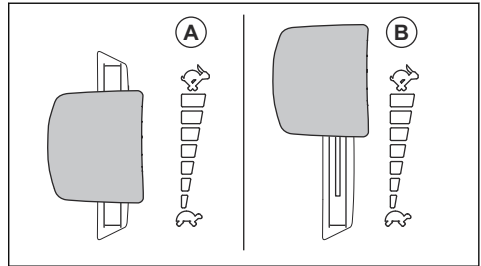


4. Se till att drivsystemet är aktiverat. Se *Koppla in och ur drivsystemet på sida 19*.
5. Sätt klippaggregatet i det högsta läget. Se *Ställa in klipphöjden (TC 112) på sida 20* eller *Ställa in klipphöjden (TC 114) på sida 20*.

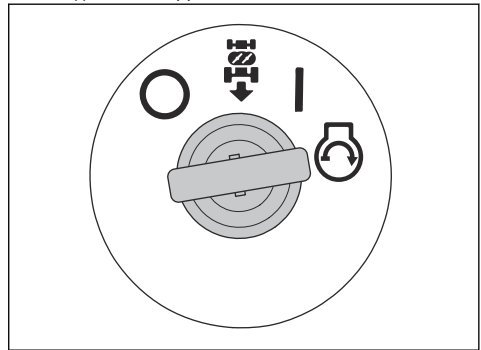
## Starta motorn

1. Se till att klippaggregatet är urkopplat. Se *Koppla in och ur klippaggregatet (TC 112) på sida 19* eller *Koppla in och ur klippaggregatet (TC 114) på sida 19*.
2. Sitt i sätet i arbetsposition.
3. Aktivera parkeringsbromsen. Se *Lägga i och lossa parkeringsbromsen på sida 19*.

4. Skjut gasreglaget mot halvgasläget (A).

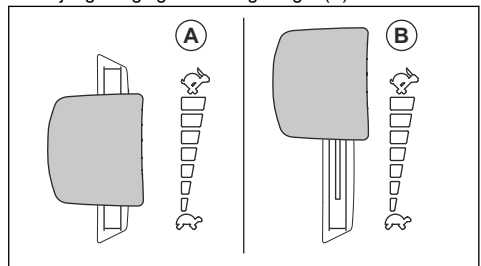


5. Vrid tändningsnyckeln till startläge. Släpp omedelbart tändningsnyckeln när motorn startar. Tändningsnyckeln går automatiskt tillbaka till läget ON (I) när du släpper den.



**OBSERVERA:** Kör inte startmotorn i mer än fem sekunder i taget. Om motorn inte startar ska du vänta 15 sekunder innan du försöker igen.

6. Låt motorn gå på halvgas i 3–5 minuter innan du lägger på tung belastning.
7. Skjut gasreglaget mot fullgasläget (B).



**OBSERVERA:** Att aktivera klippaggregatet när motorn har fullt varvtal leder till påfrestningar på drivremmarna. Koppla in klippaggregatet innan du ställer gasreglaget i fullgasläge.

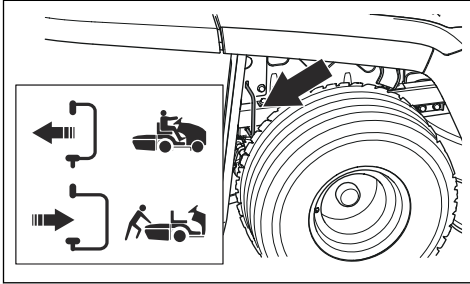
## Koppla in och ur drivsystemet

För att flytta produkten med motorn avstängd måste drivsystemet vara avaktiverat.



**OBSERVERA:** Se till att du drar ut eller trycker in spaken helt. Använd inte mittlägen.

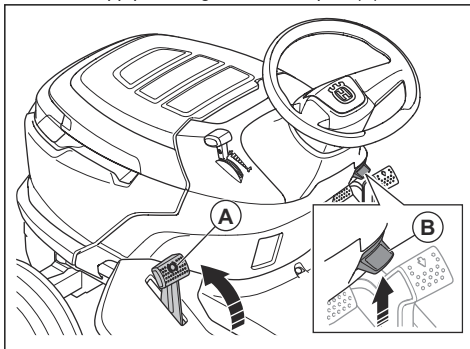
Spaken för att koppla in eller ur drivsystemet sitter bakom höger bakhjul.



- Tryck in spaken helt för att koppla in drivningssystemet.
- Dra ut den helt för att koppla ur drivningssystemet.

## Lägga i och lossa parkeringsbromsen

- Utför följande steg för att lägga i parkeringsbromsen.
  - a) Tryck ned parkeringsbromspedalen (A) helt och dra upp parkeringsbromsens spärr (B).



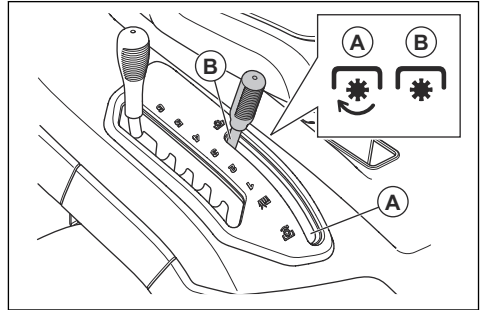
- b) Lossa parkeringsbromspedalen.
- Lossa parkeringsbromsen genom att trampa ned parkeringsbromspedalen och släpp sedan upp den.

## Koppla in och ur klippaggregatet (TC 112)



**WARNING:** Använd inte klippaggregatet om ingen gräsuppsamlare eller något annat tillbehör är monterad/monterat på gräsutkastet.

- Flytta knivinkopplingsreglaget till inkopplat läge (A) för att koppla in klippaggregatet.



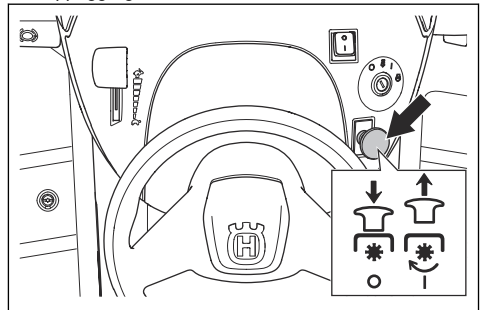
- Flytta knivinkopplingsreglaget till urkopplat läge (B) för att koppla ur klippaggregatet.

## Koppla in och ur klippaggregatet (TC 114)



**WARNING:** Använd inte klippaggregatet om ingen gräsuppsamlare eller något annat tillbehör är monterad/monterat på gräsutkastet.

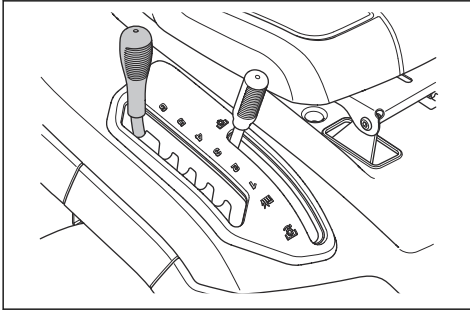
- Dra ut kraftuttagsknappen för att koppla in klippaggregatet.



- Tryck in kraftuttagsknappen för att koppla ur klippaggregatet.

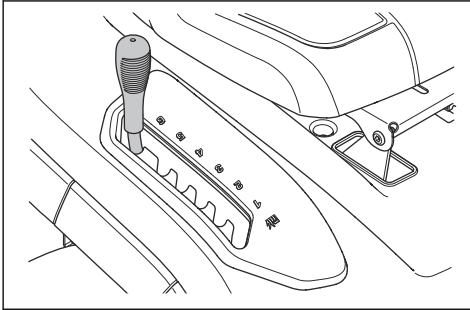
## Ställa in klipphöjden (TC 112)

- Dra klipphöjdsspaken i sätets riktning och placera den i 1 av skärorna för rätt klipphöjd.



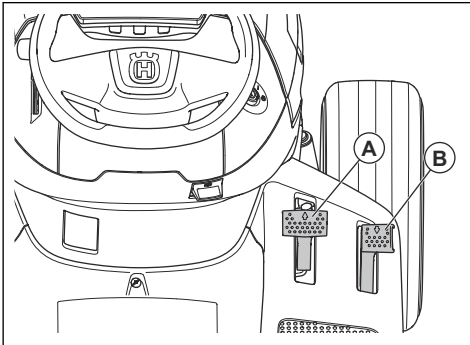
## Ställa in klipphöjden (TC 114)

- Dra klipphöjdsspaken i sätets riktning och placera den i 1 av skärorna för rätt klipphöjd.



## Använda produkten

1. Starta motorn. Se *Starta motorn* på sida 18.
2. Frigör parkeringsbromsen. Se *Lägga i och lossa parkeringsbromsen* på sida 19.
3. Trampa försiktigt ned framåtpedalen (A) eller bakåtpedalen (B). Hastigheten ökar ju mer pedalen trycks ner.



**Notera:** Framåtpedalen och bakåtpedalen går tillbaka till sitt neutralläge när de släpps.

4. Släpp upp pedalerna för att bromsa.
5. Välj rätt klipphöjd. Se *Ställa in klipphöjden (TC 112)* på sida 20 eller *Ställa in klipphöjden (TC 114)* på sida 20.
6. Koppla in klippaggregatet. Se *Koppla in och ur klippaggregatet (TC 112)* på sida 19 eller *Koppla in och ur klippaggregatet (TC 114)* på sida 19.

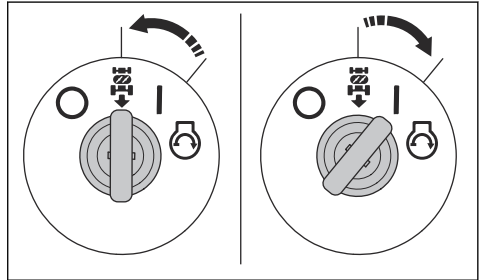
## Använda backdriftssystemet (ROS)

**Notera:** Om du försöker backa med produkten när klippaggregatet är inkopplat stannar motorn omedelbart. Koppla in ROS för att backa med produkten när klippaggregatet är inkopplat.



**VARNING:** Innan och medan du kör produkten bakåt ska du titta nedåt och bakom produkten för att skydda andra.

1. För att koppla in ROS ska du vrida tändningsnyckeln moturs till läget ROS.

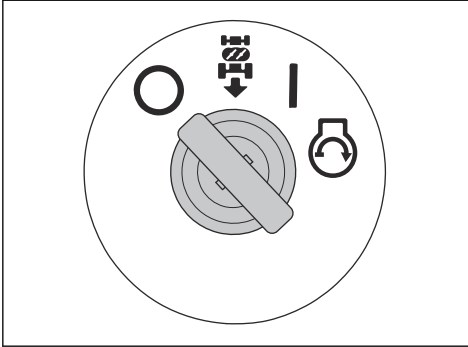


2. Trampa långsamt ned bakåtpedalen för att starta rörelsen.
3. Vrid tändningsnyckeln medurs till läget ON (I) för att koppla ur ROS.

## Stänga av motorn

1. Koppla ur klippaggregatet. Se *Koppla in och ur klippaggregatet (TC 112)* på sida 19 eller *Koppla in och ur klippaggregatet (TC 114)* på sida 19.

2. Vrid tändningsnyckeln till läget OFF (O).



3. När produkten stannar ska du lägga i parkeringsbromsen. Se *Lägga i och lossa parkeringsbromsen på sida 19*.

## Få ett bra klippresultat

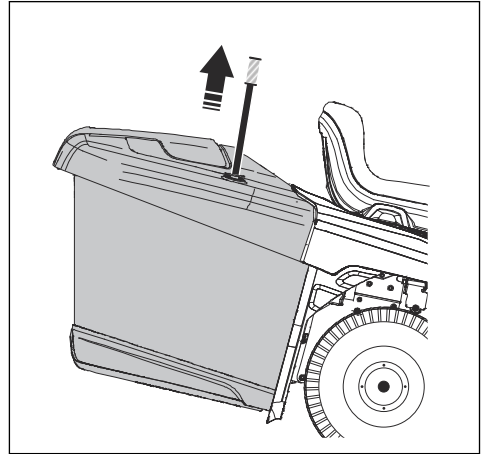
- För bästa prestanda ska du utföra underhåll på produkten regelbundet så som anges i underhållsschemat. Se *Underhållsschema på sida 22*.
- Klipp inte en våt gräsmatta. Vått gräs kan ge dåligt klippresultat.
- Använd inte snökedjor när du använder produkten med klippaggregatet.
- Se till att klippaggregatet är plant. Se *Justera klippaggregatets parallellitet på sida 30*.
- Om gräset är högt ska du börja med en hög klipphöjd som du sedan sänker gradvis.
- Flytta produkten framåt i låg hastighet om gräset är högt och tjockt.
- Använd full gas när du klipper gräset.
- Klipp gräset i ett oregelbundet mönster.
- För bästa resultat ska du klippa gräset ofta.

## Tömma gräsupsamlaren

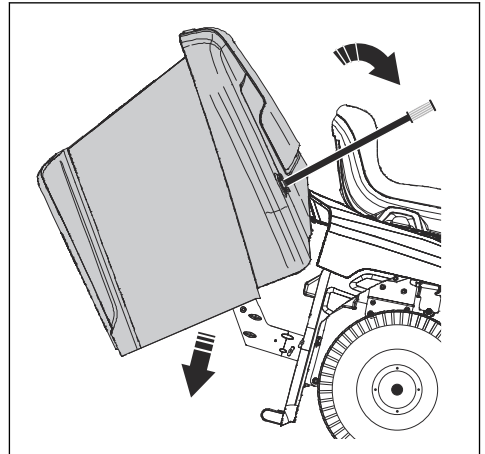
Produkten har ett larm som ljuder om gräsupsamlaren är full. Koppla ur klippaggregatet för att stoppa larmet. Se *Koppla in och ur klippaggregatet (TC 112) på sida 19* eller *Koppla in och ur klippaggregatet (TC 114) på sida 19*.

1. Flytta produkten till en plats där du kan tömma gräsupsamlaren.
2. Se till att växellådan är i neutralläget och lägg i parkeringsbromsen.

3. Dra upp gräsupsamlarhandtaget till det högsta läget.



4. Dra gräsupsamlarhandtaget framåt för att luta gräsupsamlaren och tömna ut gräset.



5. Tryck gräsupsamlarhandtaget bakåt för att sänka gräsupsamlaren. Se till att gräsupsamlaren är helt nedsänkt och att spärrarna låser den nedre delen av den på plats.

# Underhåll

## Introduktion



**VARNING:** Innan du utför något underhållsarbete måste du läsa och förstå kapitlet om säkerhet.

## Underhållsschema

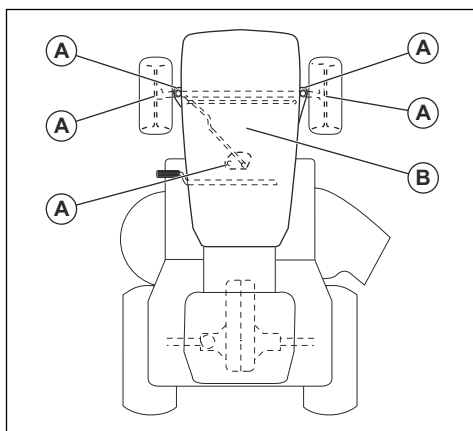
X = Instruktionerna ges i denna bruksanvisning.

O = Instruktionerna ges inte i denna bruksanvisning. Låt en godkänd serviceverkstad utföra underhållet.

Underhållsschema		Före varje användning/varje vecka	Var 50:e arbetstimme eller årligen
Allmänt	Rengör batteriet och polerna.		O
	Kontrollera batterinivån. Ladda batteriet om det behövs.		X
	Kontrollera att alla remmar och linhjul inte är slitna eller skadade. Byt ut utslitna eller skadade delar.		O
	Rengör motorn och transmissionen.	X	X
	Undersök om det finns några skador på kablarna.		O
	Smörj produkten. Se smörjöversikten.		X
	Se till att alla fästdon är korrekt åtdragna.		O
	Se till att däcktrycket är korrekt i alla däck.	X	X
Motor	Undersök bränsleslangen med avseende på slitage och skador. Byt bränsleslangen om det behövs.		O
	Byt bränslefilter.		X
	Rengör luftfiltret.	X	
	Byte av luftfilter.		X
	Undersök luddämparen och värmedeflektorn.	X	X
	Kontrollera motorns oljenivå. Fyll på motorolja vid behov.	X	
	Byt motorolja.		X
	Byt ut motorns oljefilter.		X
	Byt tändstiftet.		X
	Kontrollera motorvarvtalet. Justera motorvarvtalet vid behov.		O

Underhållsschema		Före varje användning/varje vecka	Var 50:e arbetstimme eller årligen
Transmission, kontroll och drivsystem	Kontrollera transmissionens kylfläkt.	X	X
	Ta bort hjulen och smörj axlarna.		O
	Se till att produkten inte rör sig när pedalerna är i neutralläge.		X
	Kontrollera drivningen framåt och bakåt i olika hastigheter.		O
	Kontrollera brytaren för knivinkopplingsreglaget.		X
	Kontrollera brytaren för klipp höjdsspaken.		X
	Kontrollera brytarna för framåtpedalen och bakåtpedalen.		X
	Kontrollera parkeringsbromsen.	X	
	Kontrollera användarsensorn (OPC).	X	
Skärutrustning	Rengör klippaggregatet, under remkåporna och under klippaggregatet.		X
	Kontrollera klippaggregatets parallellitet. Justera klippaggregatet vid behov.		X
	Kontrollera om klippaggregatets rem är sliten eller skadad.		O
	Undersök om knivarna är slitna eller skadade. Slipa eller byt ut knivarna om det behövs.		X
	Kontrollera knivbromsarna (om sådana finns).		O
	Undersök gräsuppsamlaren och brytarna för gräsuppsamlaren (endast TC-modeller).		X

## Smörjschema.



A. Allmän smörjning. Smörj spindelns smörjnippel och kuggarna på kuggsegmentet och rattstängan.

B. Motorsmörjning. Se *Kontrollera motorns oljenivå på sida 33.*

## Rengöra produkten



**OBSERVERA:** Använd inte högtrycksvätt eller ångtvättningsutrustning. Vatten kan tränga in i lager och elektriska anslutningarna och leda till korrosion som orsakar skador på produkten.

Rengör produkten omedelbart efter användning.

- Rengör inte heta ytor som motor, ljuddämpare och avgassystem. Vänta tills ytorna är svala och ta sedan bort gräs och smuts.
- Innan du rengör med vatten ska du rengöra med en borste. Ta bort klipprester och smuts på och kring transmissionen, transmissionens luftintag och motorn.
- Rengör klippaggregatets ovansida, under remkåporna och under klippaggregatet. Rengör klippaggregatet, se *Rengöra klippaggregatet på sida 24.*

- Använd rinnande vatten från en slang för att rengöra produkten. Använd inte högttrycksvätt.
- Rikta inte vattnet mot elkomponenter eller lager. Rengöringsmedel förvärrar vanligtvis skadorna.
- När produkten är ren ska du starta klippaggregatet under en kort period för att blåsa bort kvarvarande vatten.

## Rengöra motorn och ljuddämparen

Håll motorn och ljuddämparen rena från klipprester och smuts. Klipprester indränkta i bensin eller olja på motorn innebär ökad brandrisk och risken att motorn blir för varm. Låt motorn svalna innan den rengörs. Rengör med vatten och en borste.

Klipprester kring ljuddämparen torkar snabbt och utgör en brandrisk. Använd en borste eller ta bort gräsklipppet med vatten när ljuddämparen är kall.

## Rengöra klippaggregatet



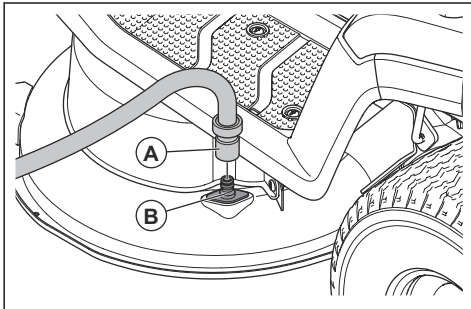
**VARNING:** Använd inte produkten med en trasig eller saknad spolanslutning. Det finns risk för att föremål slungas iväg. Byt ut en trasig eller saknad spolanslutning omedelbart.

1. Parkera produkten på en tom yta på gräsmattan nära en vattenkälla med en trädgårdsslang.



**OBSERVERA:** Rikta inte produktens utkast i riktning mot byggnader eller fordon.

2. Se till att klippaggregatet är urkopplat. Se *Koppla in och ur klippaggregatet (TC 112)* på sida 19 eller *Koppla in och ur klippaggregatet (TC 114)* på sida 19.
3. Stanna motorn. Se *Stänga av motorn* på sida 20.
4. Aktivera parkeringsbromsen. Se *Lägga i och lossa parkeringsbromsen* på sida 19.
5. Anslut en trädgårdsslang (A) till aggregatets spolanslutning (B) och sätt på vattentillförseln.



6. Sätt dig i sätet och starta motorn. Se *Starta motorn* på sida 18.



**OBSERVERA:** Undersök området igen för att se till att området är fritt innan du startar motorn.

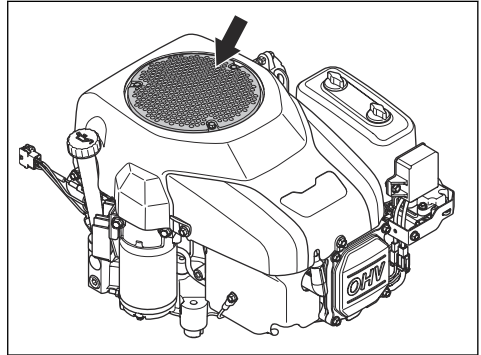
7. Koppla in klippaggregatet och låt det arbeta med fullgas tills klippaggregatet är rent. Se *Koppla in och ur klippaggregatet (TC 112)* på sida 19 eller *Koppla in och ur klippaggregatet (TC 114)* på sida 19.
8. Koppla ur klippaggregatet och stoppa motorn, se *Koppla in och ur klippaggregatet (TC 112)* på sida 19 eller *Koppla in och ur klippaggregatet (TC 114)* på sida 19 och *Stänga av motorn* på sida 20.
9. Stäng av vattentillförseln och koppla loss trädgårdsslangen från aggregatets spolanslutning.
10. Flytta produkten till en torr plats.
11. Sätt dig i sätet och starta motorn. Se *Starta motorn* på sida 18.
12. Koppla in klippaggregatet och låt det arbeta tills klippaggregatet är torrt.

## Rengöra motorns luftintag



**VARNING:** Stanna motorn. Luftintaget har roterande delar som kan orsaka skador på fingrarna.

- Öppna motorkåpan. Se till att motorns luftintag inte är igensatt. Ta bort gräs och smuts med en borste.



## Rengöra kylfläkten på transmissionen

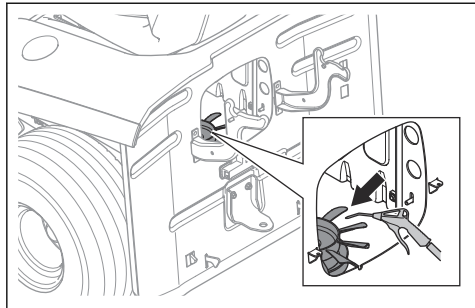


**VARNING:** Stanna motorn. Kylfläkten roterar och kan orsaka skada på fingrarna.

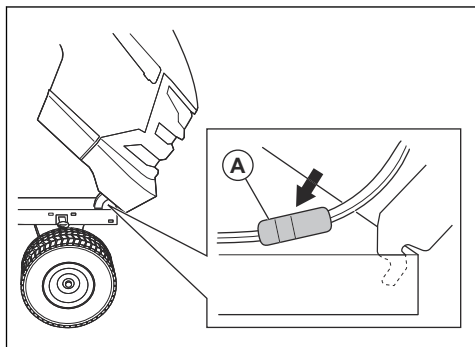
1. Ta bort det mittre utkastet. Se *Ta bort och installera det mittre utkastet* på sida 30.



2. Rengör kylfläkten på transmissionen med tryckluft.



## Ta bort och montera motorhuset



1. Öppna motorkåpan
2. Koppla bort strålkastarens kabelkontakt (A).
3. Luta motorkåpan framåt och lyft den för att ta bort den från produkten.
4. Montera motorkåpan i omvänd ordning.

## Byta ut strålkastarglödlampa

1. Öppna motorkåpan
2. Vrid glödlampshållare lite moturs och dra ut den från reflektorn.
3. Byt glödlampa i glödlampshållaren.
4. Tryck in glödlampshållaren i reflektorn.
5. Vrid glödlampshållaren lite medurs för att montera den.
6. Stäng motorkåpan.

## Kontrollera parkeringsbromsen

1. Parkera produkten på ett hårt underlag som lutar.

**Notera:** Parkera inte produkten på en sluttning med gräs när du kontrollerar parkeringsbromsen.

2. Aktivera parkeringsbromsen. Se *Lägga i och lossa parkeringsbromsen på sida 19*.

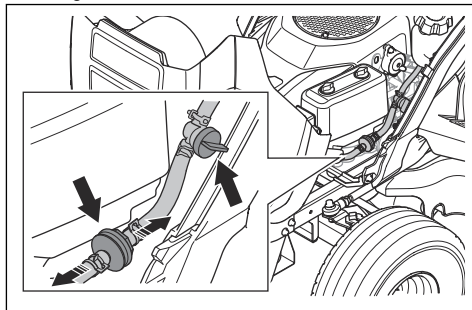
3. Om produkten börjar röra sig ska du låta en godkänd serviceverkstad justera parkeringsbromsen.
4. Tryck på parkeringsbromspedalen igen för att lossa parkeringsbromsen.

## Byta bränslefilter

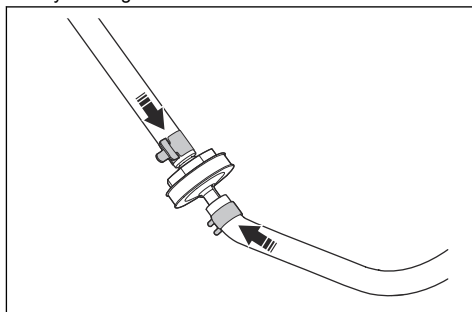
**Notera:** Bilden visar en typ av bränslefilter.

Bränslefiltret på produkten kan vara annorlunda, men proceduren är densamma.

1. Öppna motorkåpan för att komma åt bränslefiltret.
2. Stäng bränslekranen.
3. Tryck ihop bränsletankens slang för att förhindra läckage.
4. Flytta bort slangklämmorna från bränslefiltret med en plattång.
5. Dra bort bränslefiltret från slangändarna. En mindre mängd bränsle kan läcka ut.



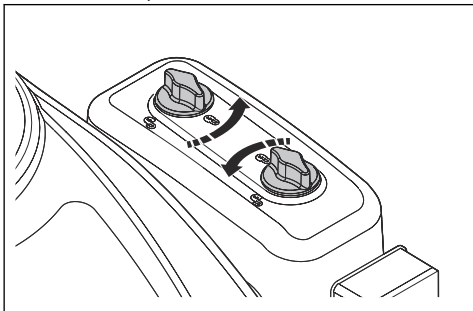
6. Tryck in det nya bränslefiltret i slangändarna. Applicera flytande rengöringsmedel på bränslefiltrets ändar för att göra anslutningen enklare.
7. Tryck slangklämmorna mot bränslefiltret.



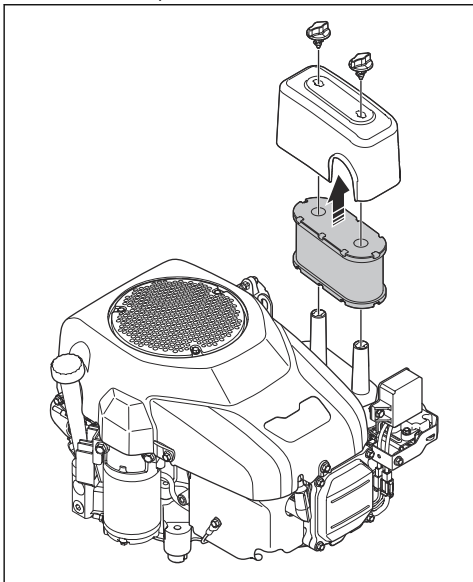
## Rengöra och byta luftfiltret

1. Öppna motorkåpan

2. Lossa de fyra fästena som håller fast luftfilterkåpan och ta bort kåpan.



3. Ta bort luftfilterpatronen från luftfilterhuset.



4. Utför följande steg för att rengöra skumluftfiltret.
  - a) Ta bort skumluftfiltret som sitter runt luftfilterpatronen.
  - b) Rengör skumluftfiltret med ett svagt rengöringsmedel.
  - c) Låt skumluftfiltret torka helt.
  - d) Sätt skumluftfiltret runt luftfilterpatronen.
5. Utför följande steg för att rengöra pappersluftfiltret.
  - a) Slå pappersluftfiltret mot en hård yta.
  - b) Blås med tryckluft från insidan av pappersluftfiltret.

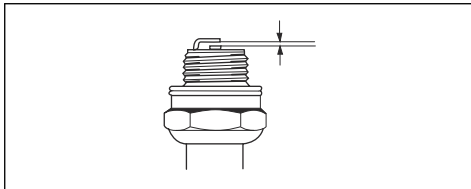


**OBSERVERA:** Om pappersluftfiltret inte blir rent måste pappersluftfiltret bytas ut.

6. Installera i omvänd ordningsföljd.

## Inspektera och byta tändstift

1. Öppna motorkåpan.
2. Ta bort tändhatten och gör rent runt tändstiftet.
3. Ta bort tändstiftet med en tändstiftshylsa.
4. Undersök tändstiftet. Byt ut det om elektroderna är rundbrända eller om isolatorn är sprucken eller skadad. Om tändstiftet inte är skadat ska du rengöra det med en stålborste.
5. Mät elektrodavståndet och se till att det är korrekt. Se *Tekniska data på sida 40*.



6. Böj sideelektroden för att justera elektrodavståndet.
7. Sätt tillbaka tändstiftet och vrid det för hand tills den ligger an mot tändstiftssätet.
8. Dra åt tändstiftet med tändstiftshylsan tills brickan sammanpressas.
9. Dra åt ett använt tändstift  $\frac{1}{8}$  varv mer, och ett nytt tändstift  $\frac{1}{4}$  varv mer.



**OBSERVERA:** Tändstift som inte är korrekt ådragna kan orsaka motorskada.

10. Sätt fast tändhatten.



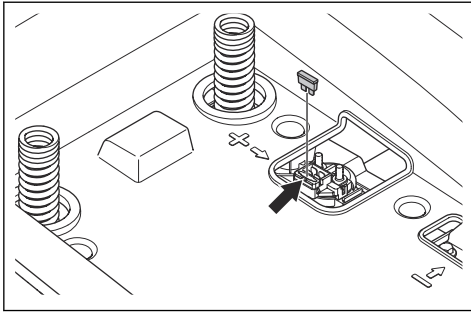
**OBSERVERA:** Försök inte att starta motorn med borttaget tändstift eller lossad tändkabel.

## Byta huvudsäkring

Huvudsäkring sitter i säkringshållaren på startreläet under sätet.

1. Vik sätet framåt.
2. Ta bort anslutningen från säkringshållaren.

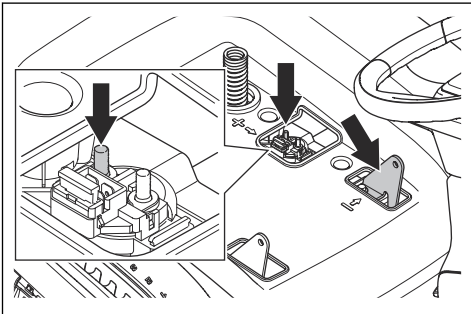
### 3. Dra huvudsäkringen ur säkringshållaren.



### 4. Byt ut den utlösta säkringen mot en ny säkring av samma typ. Se *Tekniska data på sida 40.*

Om huvudsäkringarna går igen en kort stund efter att du bytt ut den beror det på kortslutning. Reparera kortslutningen innan du använder produkten igen.

## Ladda batteriet



- Ladda batteriet om det är för svagt för att starta motorn.
- Använd en standardbatteriladdare.



**OBSERVERA:** Använd inte en boost-laddare eller en startbooster. Detta orsakar skador på produktens elsystem.

- Koppla alltid ur laddaren innan du startar motorn.

## Nödstarta motorn

Om batteriet är för svagt för att starta motorn kan du använda startkablar för att göra en nödstart. Denna produkt har ett 12 V-system med negativ jord. Den produkt som används för nödstart måste också ha ett 12 V-system med negativ jord.

## Ansluta startkablar



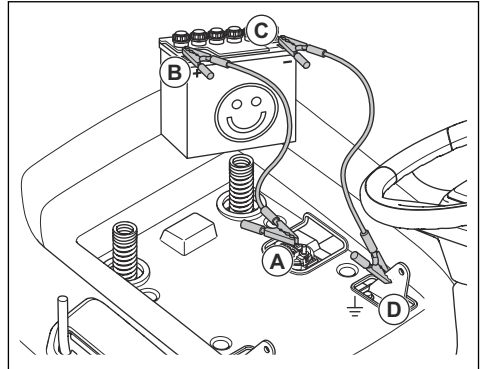
**VARNING:** Risk för explosion på grund av explosiv gas som kommer från batteriet. Anslut inte den negativa polen på det

laddade batteriet till eller nära den negativa polen på det svaga batteriet.



**OBSERVERA:** Använd inte produktens batteri för att starta andra fordon.

1. Anslut den ena änden av den röda batterikabeln till pluspolen (+) (A) på startreläet under sätet.



2. Anslut den andra änden av den röda batterikabeln till den POSITIVA (+) polen (B) på det laddade batteriet.



**VARNING:** Låt inte den röda batterikabelns ändar vidröra chassit. Detta orsakar kortslutning.

3. Anslut ena änden av den svarta batterikabeln till den NEGATIVA (-) polen (C) på det laddade batteriet.
4. Anslut den andra änden av den svarta batterikabeln till en JORDPUNKT (D) på avstånd från bränsletanken och batteriet.

## Ta bort startkablar

**Notera:** Ta bort startkablar i omvänd ordning.

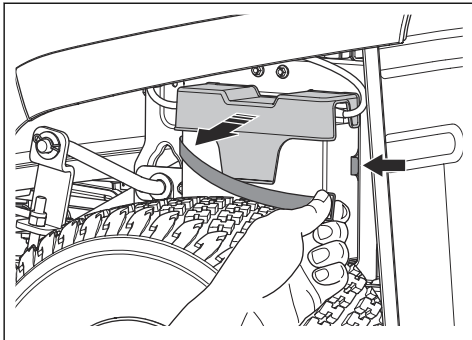
1. Ta bort den SVARTA kabeln från chassit.
2. Ta bort den SVARTA kabeln från det fulladdade batteriet.
3. Ta bort den RÖDA kabeln från de två batterierna.

## Byta batteriet



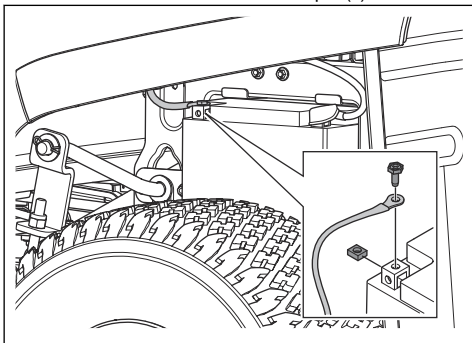
**VARNING:** Risk för elektriska stötar och brännskador. Använd inte armband av metall eller andra metallaccessoarer. Metallföremål som vidrör batteripolerna kan orsaka brännskador, elektriska stötar och kortslutning i batteriet.

1. Ta bort remmen och batteriluckan.



**Notera:** Batteriet sitter vid det vänstra bakhjulet.

2. Ta bort terminalkåpan från den svarta batterikabeln.
3. Ta bort skruven, muttern och den svarta batterikabeln från batteriets minuspol (-).



4. Ta bort terminalkåpan från den röda batterikabeln.
5. Ta bort skruven, muttern och den röda batterikabeln från batteriets pluspol (+).
6. Ta försiktigt ur batteriet ur produkten.
7. Sätt ett nytt batteri på plats.
8. Anslut den röda batterikabeln till batteriets pluspol (+) och montera muttern och skruven.
9. Montera terminalkåpan på den röda batterikabeln.
10. Anslut den svarta kabeln till minuspolen (-) på batteriet och montera muttern, skruven och terminalkåpan.
11. Montera batteriluckan och fäst remmen.

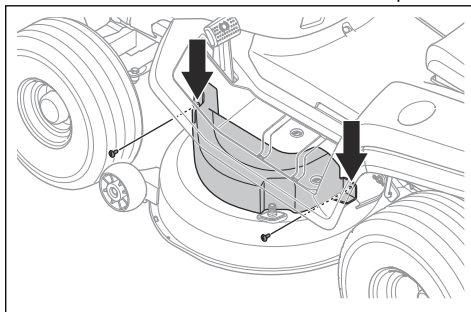
## Däcktryck

Kontrollera att däcktrycket är korrekt för alla fyra däck.  
Se *Tekniska data* på sida 40.

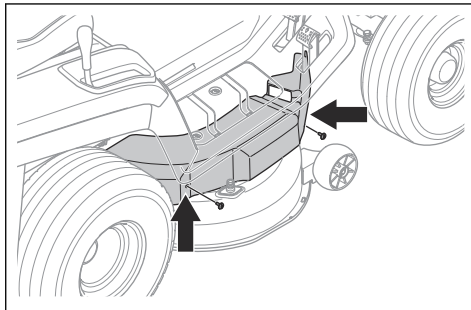
## Klippaggregat

### Ta bort och montera Klippaggregatet

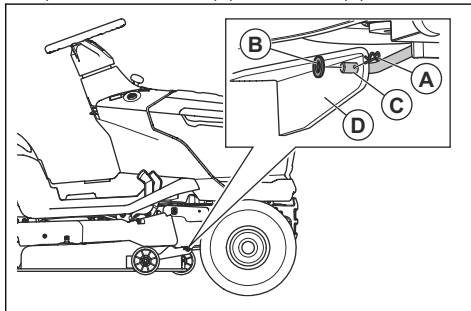
1. Koppla ur klippaggregatet och stoppa motorn.
2. Sätt klippaggregatet i det lägsta läget.
3. Ta bort de två skruvarna och vänster remkåpa.



4. Ta bort de två skruvarna och höger remkåpa.



5. Flytta av drivremmen från den vänstra knivskivan för att minska spänningen på drivremmen.
6. Ta bort drivremmen från motorremskivan.
7. Utför följande steg för att koppla bort den främre länken.
  - a) Ta bort klämman (A) och brickan (B).



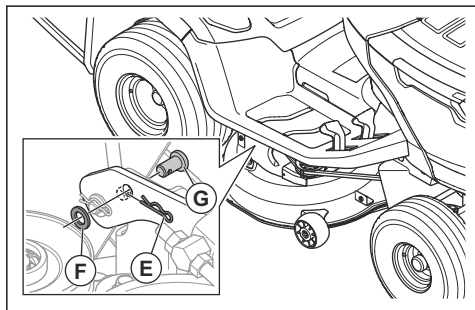
- b) Koppla ifrån den främre länken (C) från fästet (D) på klippaggregatet.

8. Utför följande steg för att koppla bort de två bakre länkarna. Det finns en bakre länk på produktens vänstra sida och en bakre länk på den högra sidan.



**WARNING:** Klippaggregatet är tungt. Använd en kofot eller liknande under klippaggregatet för att hålla upp klippaggregatets vikt när du kopplar bort de två bakre länkarna.

- a) Ta bort klämman (E), brickan (F) och stiftet (G) från den vänstra bakre länken.



- b) Koppla bort klippaggregatet från den vänstra bakre länken.  
c) Dra och håll klipphöjdsspaken i det lägsta läget med en hand. Ta bort klämman, brickan och stiftet från den högra bakre länken.



**WARNING:** Släpp inte klipphöjdsspaken. Mekanismen för klipphöjdsjustering är återfjädrande. Kraften från fjädern kan orsaka krosskador om du inte drar och håller i klipphöjdsspaken.

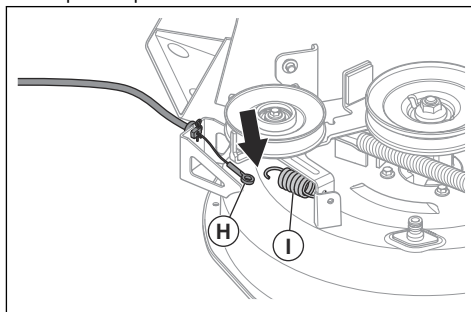
- d) Koppla bort klippaggregatet från den högra bakre länken.  
e) Släpp försiktigt klipphöjdsspaken.



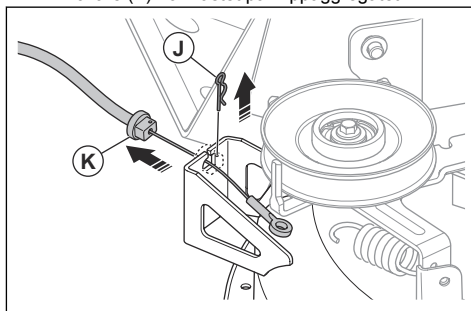
**WARNING:** Mekanismen för klipphöjdsjustering är återfjädrande. Kraften från fjädern kan orsaka krosskador. Håll alla kroppsdelar borta.

9. Flytta klipphöjdsspaken till det högsta läget.  
10. För modellen TC 112 ska du utföra följande steg för att koppla bort kopplingsvajern.

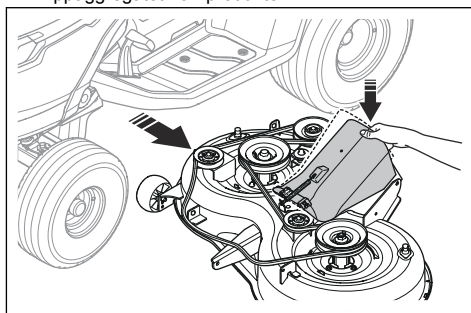
- a) Koppla bort kopplingsvajern (H) från fjädern (I) på remspännaren.



- b) Ta bort klämman (J) och dra ut kopplingsvajerns hållare (K) från fästet på klippaggregatet.



11. Tryck ned den nedre utkastaren och ta bort klippaggregatet från produkten.

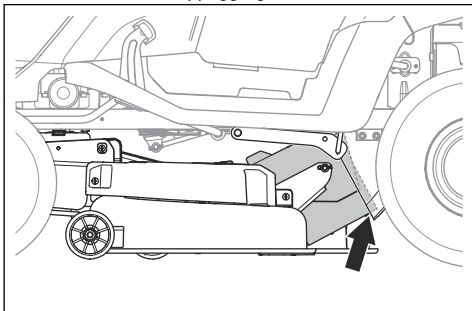


12. Montera klippaggregatet i omvänd ordning.

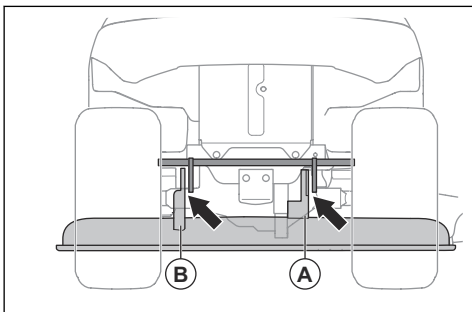


**OBSERVERA:** Se till att drivremmen är korrekt monterad och inte kläms när du monterar klippaggregatet.

- a) Se till att den nedre utkastaren är i rätt läge när du monterar klippaggregatet.

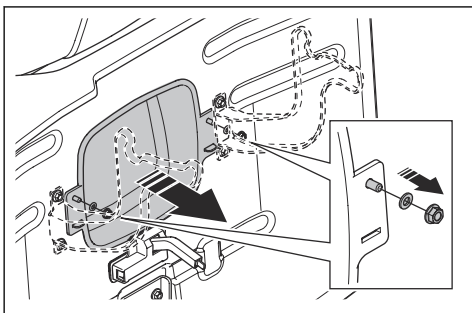


- b) Se till att fästena är i rätt läge när du monterar klippaggregatet. Fästet på höger sida (A) måste vara på insidan av den högra bakre länken. Fästet på vänster sida (B) måste vara på utsidan av vänster bakre länk.



### Ta bort och installera det mittre utkastet

1. Koppla ur klippaggregatet och stoppa produkten.
2. Ställ in strömbrytaren på avstängt läge (O) och ta bort strömbrytarens nyckel.
3. Ta bort gräsuppsamlaren.
4. Ta bort de två muttrarna och de två brickorna.



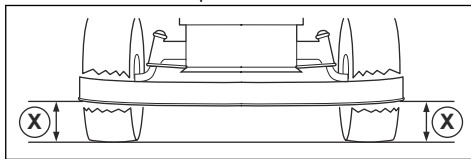
5. Dra ut det mittre utkastet.
6. Montera det mittre utkastet i omvänd ordning.

## Justera klippaggregatets parallellitet

### Göra en justering av klippaggregatet från sida till sida

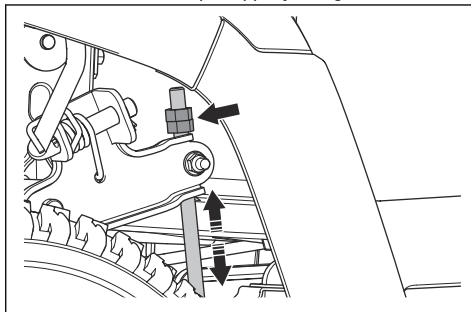
Om kliphöjden är olika på höger och vänster sida kan kliphöjden justeras.

1. Kontrollera att däcktrycket är korrekt för alla fyra däck. Se *Däcktryck* på sida 28.
2. Parkera produkten på en plan yta.
3. Sätt klippaggregatet i det högsta läget.
4. Mät avståndet (X) från klippaggregatets nedre kant till marken på vänster och höger sida. Avståndet måste vara samma på båda sidorna.



**VARNING:** Knivarna på klippaggregatet är vassa och kan orsaka skador. Använd skyddshandskar.

5. Lossa låsmuttrarna på kliphöjdsstaget.



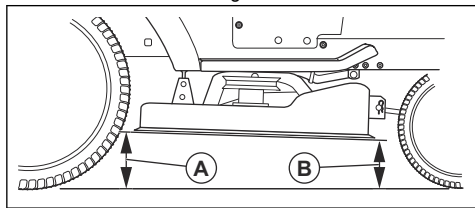
**Notera:** Kliphöjdsstagen finns bakom klippaggregatet, framför bakhjulen.

6. Justera muttrarna på kliphöjdsstagen tills klippaggregatet har samma kliphöjd på vänster och höger sida.
  - a) Vrid muttrarna moturs för att sänka klippaggregatet.
  - b) Vrid muttrarna medurs för att lyfta klippaggregatet.
7. Mät avståndet igen. Justera tills båda sidorna är lika.
8. Dra åt låsmuttrarna när justeringen från sida till sida är slutförd.
9. Klipp lite gräs och undersök resultaten. Justera vid behov.

## Främre och bakre justering av klippaggregatet

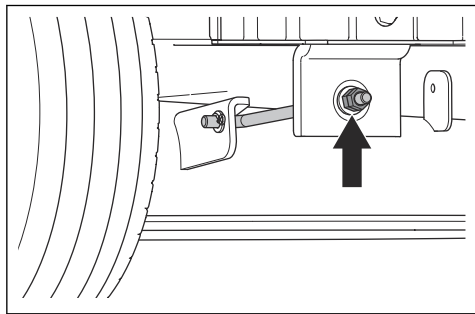
Klippaggregatet måste vara i nivå från sida till sida innan du gör en justering fram till bak. Se *Göra en justering av klippaggregatet från sida till sida på sida 30*.

1. Kontrollera att däcktrycket är korrekt för alla fyra däck. Se *Däcktryck på sida 28*.
2. Parkera produkten på en plan yta.
3. Sätt klippaggregatet i det högsta läget.
4. Mät avståndet från klippaggregatets nedre kant till marken, baktill (A) och framtill (B). Avståndet framtill måste vara 5–10 mm lägre än baktill.



**VARNING:** Knivarna på klippaggregatet är vassa och kan orsaka skador. Använd skyddshandskar.

5. Om det är nödvändigt att göra en främre justering lossar du låsmuttern och vrider muttern på den främre länken.



**Notera:** Den främre länken sitter framtill på produkten, bakom ljuddämparen.

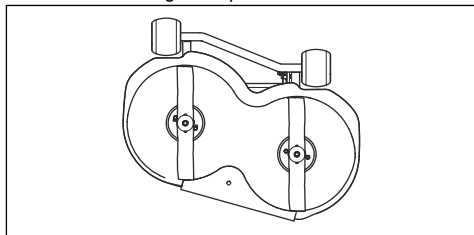
- a) Vrid muttern moturs för att sänka klippaggregatets främre del.
- b) Vrid muttern medurs för att lyfta klippaggregatet.
- c) Dra åt låsmuttern när den främre justeringen är klar.

## Inspektera knivarna



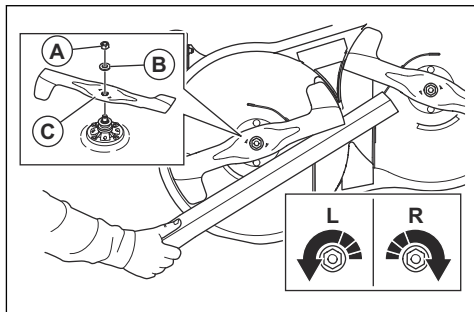
**OBSERVERA:** Skadade eller felaktigt balanserade knivar kan orsaka skador på produkten. Byt ut skadade blad. Låt en godkänd serviceverkstad hjälpa dig att slipa och balansera slöa knivar.

1. Ta bort klippaggregatet. Se *Ta bort och montera klippaggregatet på sida 28*.
2. Titta på knivarna för att se om de är skadade och om det är nödvändigt att slipa dem.



## Byta knivar (TC 112)

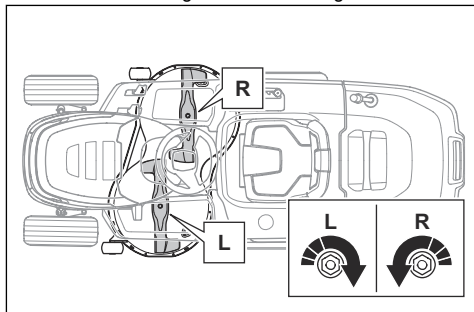
1. Lås knivarna med en tråkloss.



2. Ta bort muttern (A), brickan (B) och kniven (C).

**Notera:** Den högra muttern är vänstergängad. Vrid den medurs för att ta bort den.

3. Montera en ny vänsterkniv på vänster sida och en ny högerkniv på höger sida. Vänsterkniven identifieras med "Left" och högerkniven med "Right".



**Notera:** Den högra muttern är vänstergängad. Vrid den moturs för att montera den.



**OBSERVERA:** Knivarna har olika rotationsriktning. Du måste montera högerkniven på höger sida och vänsterkniven på vänster sida.

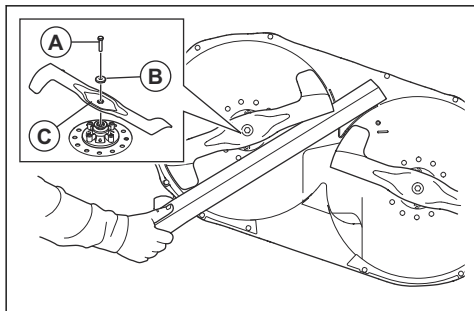


**VARNING:** Felaktig knivtyp kan göra att föremål kastas ut från klippaggregatet och orsakar allvarliga skador. Använd endast de knivar som anges i *Tekniska data på sida 40*.

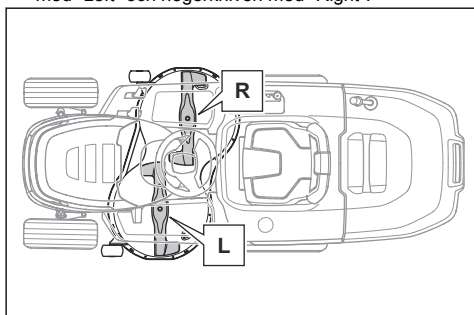
4. Se till att knivarnas böjda ändrar pekar uppåt.
5. Dra åt muttrarna till 200 Nm.

### Byta knivar (TC 114)

1. Läs knivarna med en tråklöss.



2. Ta bort bulten (A), brickan (B) och kniven (C).
3. Montera en ny vänsterkniv på vänster sida och en ny högerkniv på höger sida. Vänsterkniven identifieras med "Left" och högerkniven med "Right".



**OBSERVERA:** Knivarna har olika rotationsriktning. Du måste montera högerkniven på höger sida och vänsterkniven på vänster sida.



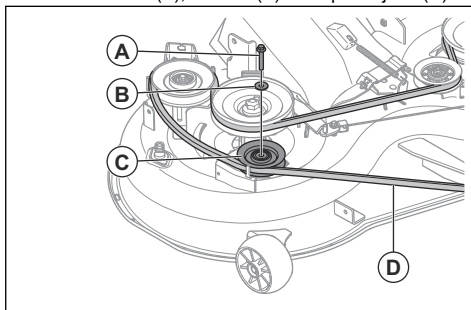
**VARNING:** Felaktig knivtyp kan göra att föremål kastas ut från klippaggregatet och orsakar allvarliga skador. Använd endast de knivar

som anges i *Ta bort och montera klippaggregatet på sida 28*.

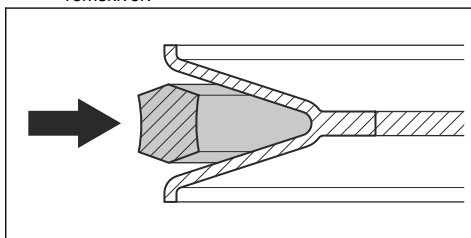
4. Se till att knivarnas böjda ändrar pekar i klippaggregatets riktning.
5. Momentdra bultarna till 80 Nm.

### Byta ut klippaggregatets rem

1. Ta bort klippaggregatet. Se *Ta bort och montera klippaggregatet på sida 28*.
2. Ta bort smuts och gräs runt lagerhusen, knivskivorna och från klippaggregatets ovsida.
3. Ta bort bulten (A), brickan (B) och spännhjulet (C).



4. Ta bort klippaggregatets rem (D) från knivskivorna på klippaggregatet.
5. Montera en ny klippaggregatsrem i omvänd ordning.
  - a) Se till att klippaggregatets rem är i rätt läge i alla remskivor.



**OBSERVERA:** Se till att klippaggregatsremmen inte är vriden. Se remdragningsdekalen på klippaggregatet.

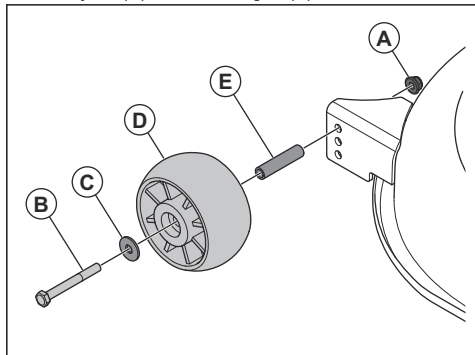
### Justera stödhjulen

Stödhjulen håller klippaggregatet på rätt plats på marken och förhindrar skalpering på gräsmattan i de flesta förhållanden. Stödhjulen är korrekt inställda om de är strax över marknivå när klippaggregatet har rätt klipp höjd inställd.

1. Parkera produkten på plan mark och stäng av motorn.



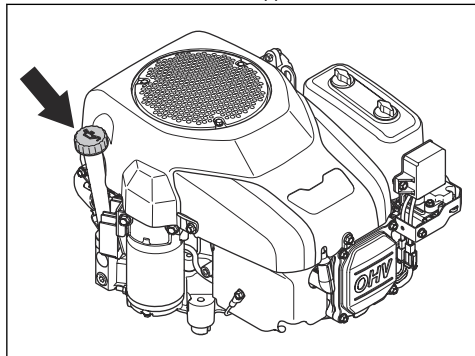
- Placera klippaggregatet i önskad klipphöjd. Se *Ställa in klipphöjden (TC 112) på sida 20* eller *Ställa in klipphöjden (TC 114) på sida 20*.
- Ta bort muttern (A), bulten (B), brickan (C), stödhjulet (D) och bussningen (E).



- Montera stödhjulet, bussningen, bulten, brickan och muttern i ett av de tre hålen.
- Justera alla stödhjul på samma sätt.

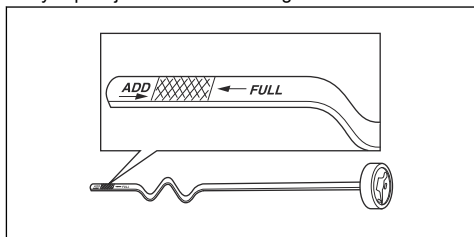
## Kontrollera motorns oljenivå

- Parkera produkten på plan mark och stäng av motorn.
- Öppna motorkåpan
- Lossa mätstickan och dra upp den.



- Torka av oljan från mätstickan.
- För in mätstickan igen och dra åt den.
- Lossa och dra ut mätstickan och läs av oljenivån.

- Oljenivån ska ligga mellan markeringarna på mätstickan. Om nivån är nära ADD-markering ska du fylla på olja till FULL-markeringen.



- Fyll på olja i samma hål som mätstickan sitter i. Fyll på olja långsamt.

**Notera:** Se *Tekniska data på sida 40* för de typer av motorolja vi rekommenderar. Blanda inte olika oljetyper.

- Dra åt mätstickan ordentligt innan motorn startas. Starta och låt motorn gå på tomgång ca 30 sekunder. Stanna motorn. Vänta 30 sekunder och kontrollera oljenivån igen.

## Byta motorolja

Om motorn är kall ska du starta motorn och låta den vara igång i 1–2 minuter innan du tappar ur motoroljan. Det gör att motoroljan är varm och lättare att tömma ur.

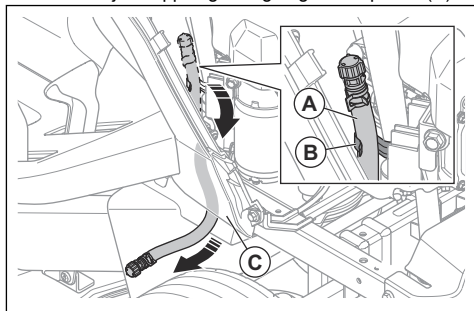


**VARNING:** Kör inte motorn i mer än 1-2 minuter innan du tappa ur motoroljan. Motoroljan blir mycket varm och kan orsaka brännskador. Låt motorn svalna innan du tappar ur motoroljan.



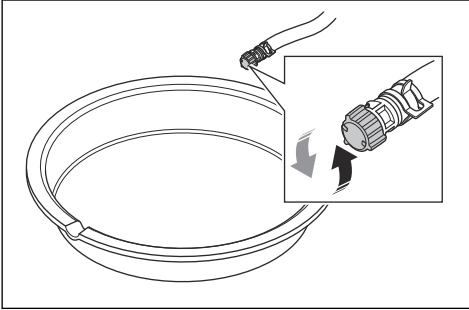
**VARNING:** Om du spiller olja på huden rengör du med tvål och vatten.

- Ta bort oljeavtappningsslangen (A) från hållaren (B) och för oljeavtappningsslangen genom spalten (C).

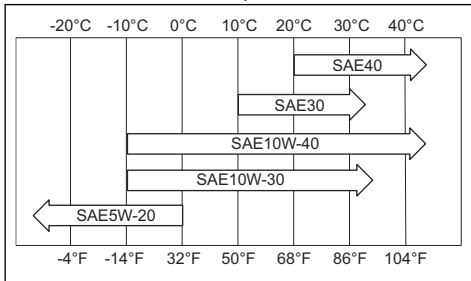


- Placera ett kärl under avtappningspluggen.
- Ta bort mätstickan.

4. Ta bort ändlocket på oljeavtappningsventilen på oljeavtappningsslangen och låt motoroljan rinna ut i kärlet.



5. När all olja tappats ur sätter du tillbaka ändlocket på oljeavtappningsventilen.
6. Byt oljefilter om motorn har ett sådant. Se *Byta oljefilter (TC 114) på sida 34*.
7. Häll långsamt oljan i hålet för mätsticken. Använd en olja med viskositet enligt temperaturområdena på bilden. Se *Tekniska data på sida 40*.



**OBSERVERA:** Blanda inte olika oljetyper.

8. Sätt i mätstikan.
9. Kassera den använda motoroljan.

## Byta oljefilter (TC 114)



**VARNING:** Använd skyddshandskar. Om du spiller olja på huden rengör du med tvål och vatten.

1. Tappa ur motoroljan. Se *Byta motorolja på sida 33*.
2. Vrid oljefiltret moturs för att ta bort det.
3. Smörj lätt på det nya oljefiltrets gummitätning med ny motorolja.
4. Vrid oljefiltret medurs för hand tills gummipackningen är på plats, dra sedan åt ett halvt varv till.
5. Fyll på ny motorolja i motorn. Se *Byta motorolja på sida 33*.
6. Starta motorn och låt den gå på tomgångsvarvtal i tre minuter.
7. Stoppa motorn varm och se till att det inte förekommer något oljeläckage från oljefiltret.
8. Fyll på med motorolja för att kompensera för den olja som ryms i det nya oljefiltret.

## Felsökningschema

Om du inte hittar en lösning på ditt problem i denna bruksanvisning ska du kontakta en Husqvarna-serviceverkstad.

Problem	Orsak	Åtgärd
Startmotorn drar inte runt motorn.	Parkeringsbromsen är inte ilagd.	Ansätt parkeringsbromsen. Se <i>Lägga i och lossa parkeringsbromsen på sida 19.</i>
	Klippaggregatet är inkopplat.	Koppla ur klippaggregat. Se <i>Koppla in och ur klippaggregatet (TC 112) på sida 19.</i>
	Huvudsäkring är trasig.	Byt huvudsäkring. Se <i>Byta huvudsäkring på sida 26.</i>
	Tändningslåset är trasigt.	Kontakta en Husqvarna-serviceverkstad.
	Anslutningen mellan kabeln och batteriet är dålig.	Se till att batteriet är korrekt anslutet. Se <i>Ansluta batteriet på sida 17.</i>
	Batteriet är för svagt.	Ladda batteriet. Se <i>Ladda batteriet på sida 27.</i>
	Startmotorn är skadad.	Kontakta en Husqvarna-serviceverkstad.
Motorn startar inte när startmotorn drar runt motorn.	Bränsle saknas i bränsletanken.	Fyll bränsletanken med bränsle. Se <i>Fylla på bränsle på sida 17.</i>
	Tändstiftet är skadat.	Undersök tändstiften. Byt ut tändstiften vid behov. Se <i>Inspektera och byta tändstift på sida 26.</i>
	Tändkabeln är skadad.	Kontakta en Husqvarna-serviceverkstad.
	Det finns smuts i förgasare eller bränsleledning.	Kontakta en Husqvarna-serviceverkstad.
	Bränslefilter är igensatt.	Byt bränslefilter. Se <i>Byta bränslefilter på sida 25.</i>
Motorn går ojämnt.	Tändstiftet är skadat.	Undersök tändstiften. Byt ut tändstiften vid behov. Se <i>Inspektera och byta tändstift på sida 26.</i>
	Förgasaren är felaktigt inställd.	Kontakta en Husqvarna-serviceverkstad.
	Luftfiltret är igensatt.	Rengör eller byt luftfiltret. Se <i>Rengöra och byta luftfiltret på sida 25.</i>
	Bränsletankens ventilation är igensatt.	Kontakta en Husqvarna-serviceverkstad.
	Det finns smuts i förgasare eller bränsleledning.	Kontakta en Husqvarna-serviceverkstad.
	Bränslefilter är igensatt.	Byt bränslefilter. Se <i>Byta bränslefilter på sida 25.</i>

Problem	Orsak	Åtgärd
Motorn har ingen effekt.	Luftfiltret är igensatt.	Rengör eller byt luftfiltret. Se <i>Rengöra och byta luftfiltret på sida 25.</i>
	Tändstiftet är skadat.	Undersök tändstiften. Byt ut tändstiften vid behov. Se <i>Inspektera och byta tändstift på sida 26.</i>
	Det finns smuts i förgasare eller bränsleledning.	Kontakta en Husqvarna-serviceverkstad.
	Gasvajern är felaktigt justerad.	Kontakta en Husqvarna-serviceverkstad.
Motorn stannar när du försöker köra produkten bakåt.	Backdriftssystemet (ROS) är inte inkopplat.	Koppla in backdriftssystemet (ROS). Se <i>Använda backdriftssystemet (ROS) på sida 20.</i>
Transmissionen har inte tillräckligt med ström.	Det förekommer igensättning i transmissionens luftintag eller kylflänsarna.	Kontakta en Husqvarna-serviceverkstad.
	Fläkten på transmissionen är skadad.	Kontakta en Husqvarna-serviceverkstad.
	Det finns ingen olja i transmissionen eller oljenivån är för låg.	Kontakta en Husqvarna-serviceverkstad.
	Drivsystemet är urkopplat.	Koppla in drivsystemet. Se <i>Koppla in och ur drivsystemet på sida 19.</i>
Batteriet laddas inte.	Batteriet är skadat.	Byt batteri. Se <i>Byta batteriet på sida 27.</i>
	Anslutningen vid batteripolerna är dålig.	Se till att batteriet är korrekt anslutet. Se <i>Ansluta batteriet på sida 17.</i>
Produkten vibrerar.	Knivarna är lösa.	Dra åt knivarna. Se <i>Byta knivar (TC 112) på sida 31.</i>
	Knivarna är inte rätt installerade.	Se till att knivarna är korrekt installerade. Se <i>Inspektera knivarna på sida 31.</i>
	Knivarna är inte balanserade.	Undersök om knivarna är slitna eller skadade. Se <i>Inspektera knivarna på sida 31.</i>
	Motorn sitter löst.	Kontakta en Husqvarna-serviceverkstad.
	Remhjulen är skeva eller lösa.	Kontakta en Husqvarna-serviceverkstad.

Problem	Orsak	Åtgärd
Klippresultatet är otillfredsställande.	Knivarna är slöa.	Undersök om knivarna är slitna eller skadade. Se <i>Inspektera knivarna på sida 31.</i>
	Gräset är långt eller vått.	Se <i>Få ett bra klippresultat på sida 21.</i>
	Klippaggregatet är inte parallellt.	Justera klippaggregatets parallellitet. Se <i>Justera klippaggregatets parallellitet på sida 30.</i>
	Det finns en gräsblockering i klippaggregatet.	Rengör klippaggregatet. Se <i>Rengöra klippaggregatet på sida 24.</i>
	Lufthålen i klippaggregatet är igensatta.	Rengör klippaggregatet. Se <i>Rengöra klippaggregatet på sida 24.</i>
	Det förekommer smuts runt knivskivorna.	Rengör klippaggregatet. Se <i>Rengöra klippaggregatet på sida 24.</i>
	Däcktrycket är olika på höger och vänster sida.	Kontrollera att däcktrycket är korrekt för alla fyra däck. Se <i>Däcktryck på sida 28.</i>
	Produkten drivs på för hög hastighet.	Se <i>Tekniska data på sida 40.</i>
	Motorns varvtal är för lågt.	Se <i>Tekniska data på sida 40.</i>
	Klippaggregatets rem slirar.	Kontakta en Husqvarna-serviceverkstad.
	Klippaggregatets rem är sliten eller skadad.	Byt ut klippaggregatets rem. Se <i>Byta ut klippaggregatets rem på sida 32.</i>
Klippaggregatets knivar börjar inte rotera när klippaggregatet aktiveras.	Det finns ingen gräsuppsamlare, eller annat tillbehör, på gräsutkastet (om tillämpligt).	Installera gräsuppsamlaren, eller ett annat tillbehör, på gräsutkastet (om tillämpligt).

## Transport, förvaring och kassering

### Transport

- Produkten är tung och kan orsaka krosskador. Var försiktig när du lastar den på eller av en bil eller ett släp.
- Använd ett godkänt släp för transport av produkten.
- Kontrollera att du har kunskaper om lokala vägtrafikbestämmelser före transport av produkten på ett släp eller på vägar.
- För att göra det lättare att lasta produkten på ett släp ska klippaggregatet placeras i det högsta läget.

### Säkra produkten inför transport



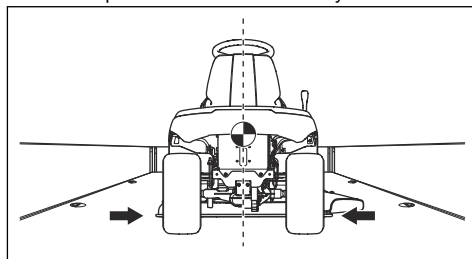
**VARNING:** Innan du säkrar produkten måste du läsa igenom och förstå kapitlet om säkerhet. Se *Säkerhet på sida 7.*



**VARNING:** Parkeringsbromsen räcker inte för att låsa fast produkten vid transport. Sätt fast produkten ordentligt på lastutrymmet.

Utrustning: Två godkända remmar och fyra hjulspärrar.

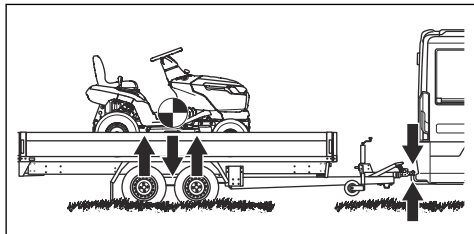
1. Placera produkten i mitten av lastutrymmet.



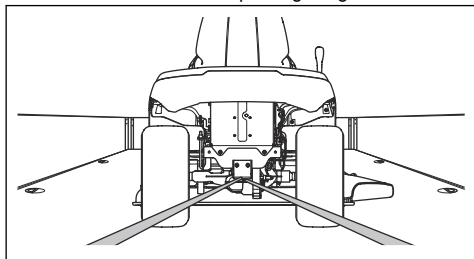


**OBSERVERA:** För transport på transportfordon med kåpa ska du låta produkten svalna innan du sätter in den under kåpan.

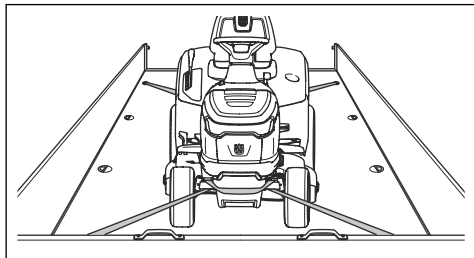
2. Se till att tyngdpunkten för produkten är över hjulaxeln på transportfordonet. Om ett släp används för transport ska du se till att dragstångens vertikala kraft är korrekt.



3. Lägga i parkeringsbromsen.
4. Avlägsna alla lösa föremål.
5. Fäst den första remmen på dragstången.

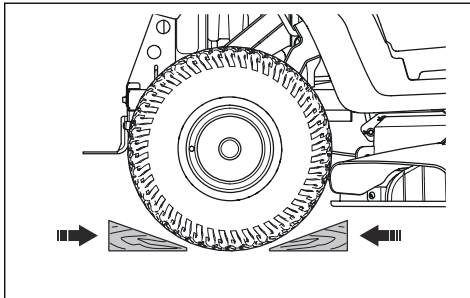


6. Dra åt remmen bakåt för att säkra produkten vid lastutrymmet.
7. Sätt den andra remmen runt framaxeln.



8. Fäst remmen vid lastutrymmet.
9. Dra åt remmen i riktning mot lastutrymmets framsida för att säkra produkten vid lastutrymmet.

10. Placera hjulspärrarna framför och bakom bakhjulen.



## Förvaring

Förbered produkten för förvaring i slutet av säsongen och innan mer än 30 dagars förvaring. Om bränsle får ligga i bränsletanken under mer än på 30 dagar kan klubbiga partiklar blockera förgasaren. Det påverkar motorns funktion negativt.

För att undvika klubbiga partiklar under förvaring ska du tillsätta en stabilisator. Om alkylatbensin används behövs ingen stabilisator. Om du använder vanlig bensin ska du inte ändra till alkylatbensin. Det kan göra så att känsliga gummidetaljer blir hårda. Tillsätt stabilisator till bränslet i bränsletanken eller i den behållare som används för förvaring. Använd alltid det blandningsförhållande som anges av tillverkaren. Kör motorn i minst 10 minuter efter tillsats av stabilisator tills det rinner ut i förgasaren.



**VARNING:** Förvara inte produkten med bränsle i tanken inomhus eller på platser med dåligt luftflöde. Det finns risk för brand om bränsleångor kommer i kontakt med öppen eld, gnistor eller en pilotlaga, som i en värmepanna, varmvattentankar, torktumlare osv.



**VARNING:** Ta bort gräs, löv och annat lättantändligt material från produkten för att minska risken för brand. Låt produkten svalna innan du lämnar den i förvaring.

- Rengör produkten, se *Rengöra produkten på sida 23*. Reparera eventuella lackskador för att undvika korrosion.
- Inspektera produkten med avseende på slitna eller skadade delar och dra åt eventuella lösa skruvar och muttrar.
- Ta bort batteriet. Rengör, ladda och förvara det svalt.
- Byt motorolja, och kassera spilloljan.
- Töm bensintanken. Starta motorn och låt den gå tills det inte finns något kvarvarande bränsle i förgasaren.



**OBSERVERA:** Töm inte bränsletanken och förgasaren om du har tillsatt en stabilisator.

---

- Stäng bränslekranen.
- Ta bort tändstiften och håll cirka en matsked motorolja i varje cylinder. Dra runt motorn manuellt för att fördela oljan, och sätt tillbaka pluggarna.
- Smörj alla smörjnipplar, leder och axlar.
- Förvara produkten på en ren och torr plats och täck över den för mer skydd.
- Ett skynke för skydd av produkten vid förvaring eller transport finns tillgängligt hos återförsäljaren.

## Kassering

- Kemikalier kan vara farliga och får inte kastas på marken. Kassera alltid använda kemikalier vid ett servicecenter eller på lämplig anvisad plats.
- När produkten är utsliten ska du skicka den till återförsäljaren eller något annat ställe för återvinning.
- Olja, oljefilter, bränsle och batteri kan ha en negativ påverkan på miljön. Följ lokala återvinningsbestämmelser och tillämpliga förordningar.
- Kasta inte batteriet som hushållsavfall.
- Skicka batteriet till en Husqvarna serviceverkstad eller kassera det på en anvisad plats för förbrukade batterier.

## Tekniska data

### Tekniska data

	TC 112	TC 114
<b>Mått</b>		
Bredd utan klippaggregat, mm	916	916
Bredd med klippaggregat, mm	990	990
Höjd, mm	1100	1100
Längd exkl. gräsuppsamlare, mm	1850	1850
Längd inkl. gräsuppsamlare, mm	2170	2290
Vikt med klippaggregat, med tom tank, kg	211	214
Hjulbas, mm	1152	1152
Spårbredd fram, mm	730	730
Spårbredd bak, mm	700	700
Lufttryck fram, kPa/bar/PSI	150/1,5/21,76	150/1,5/21,76
Lufttryck bak, kPa/bar/PSI	100/1/14,5	100/1/14,5
Framdäck	15x6-6	15x6-6
Bakdäck	18x8.5-8	18x8.5-8
Max. lutning, grader °	10	10
Maxvikt för bogseringsutrustning, vid 10° lutning, kg	100	100
Max. tillåten vertikal kraft på dragstäng, N/kg	250/25	250/25
Max. tillåten horisontal kraft på dragstäng, N/kg	250/25	250/25
<b>Motor</b>		
Fabrikat/modell	Husqvarna/HS 413AE	Husqvarna/HS 452AE
Nominell motoreffekt, kW <sup>1</sup>	8,0	9,0
Slagvolym, cm <sup>3</sup>	413	452
Max. motorvarvtal, varv/min	2 800	2 800
Max. hastighet framåt, km/h	9	9
Max. hastighet bakåt, km/h	5	5
Bränsle, blyfri, högsta etanol/lägsta oktantal	E10/92	E10/92
Bränsletankvolym, liter	6	6

<sup>1</sup> Motorns angivna märkeffekt är medelvärde för nettoeffekten (vid det specificerade varvtalet) hos en typisk produktionsmotor för den motormodell som mätts enligt SAE-standard J1349/ISO1585. Massproducerade motorer kan avvika från detta värde. Den faktiska uteffekten hos den motor som är installerad i slutprodukten kommer att bero på driftshastigheten, omgivningens egenskaper och andra faktorer.



	TC 112	TC 114
Olja	Klass SF, SH eller SJ SAE40, SAE30, SAE10W-30, SAE10W-40 eller SAE5W-20	Klass SF, SH eller SJ SAE40, SAE30, SAE10W-30, SAE10W-40 eller SAE5W-20
Oljevolyt med oljefilter, liter	Ej tillämpligt	1,2
Oljevolyt utan oljefilter, liter	1,15	1,15
Startmotor	Elstart, 12 V	Elstart, 12 V
<b>Transmission</b>		
Fabrikat/modell	Hydro-Gear, T2	Hydro-Gear, T2
Oljetankvolyt, liter	2	2
<b>Elsystem</b>		
Typ	12 V, minusjordat	12 V, minusjordat
Batteri	12 V, 20 Ah	12 V, 20 Ah
Tändstift	HQT-9	HQT-9
Elektroavstånd, mm/tum	0,6–0,8/0,024–0,032	0,6–0,8/0,024–0,032
Lampotyp	12 V, 18 W	12 V, 18 W
<b>Klippaggregat</b>		
Klippbredd, mm	950	950
Klipphöjd, 6 lägen, mm	25–100	25–100
<b>Bulleremission <sup>2</sup></b>		
Ljudeffektnivå, uppmätt dB(A)	97	98
Ljudeffektnivå, garanterad dB(A)	100	100
<b>Ljudnivåer <sup>3</sup></b>		
Ljudtrycksnivå vid användarens öra, dB(A)	86	87
<b>Vibrationsnivåer <sup>4</sup></b>		
Vibrationsnivå i ratten, m/s <sup>2</sup>	5,3	6,1
Vibrationsnivå i sätet, m/s <sup>2</sup>	1,7	2,3
<b>Knivar</b>		
Knivlängd, mm	483	483
Artikelnummer, vänsterkniv	537 67 40-10	537 67 40-10
Artikelnummer, vänsterkniv	537 67 41-10	537 67 41-10

<sup>2</sup> Bulleremission till omgivningen uppmätt som ljudeffekt ( $L_{WA}$ ) enligt EG-direktiv 2000/14/EG.

<sup>3</sup> Ljudtrycksnivå enligt SS-EN ISO 5395. Redovisade data för ljudtrycksnivå har ett typiskt spridningsmått (standardavvikelse) på 3,0 dB(A).

<sup>4</sup> Vibrationsnivå enligt SS-EN ISO 5395. Redovisade data för vibrationsnivå har ett typiskt statistiskt spridningsmått (standardavvikelse) på 1,5 m/s<sup>2</sup> (ratt) samt 1,5 m/s<sup>2</sup> (säte).



**VARNING:** Använd endast de klippaggregat som anges i den här handboken. Klippaggregat som inte är godkända för den här produkten kan göra att föremål matas ut med hög hastighet och orsakar allvarliga skador.

#### Kontrollpunkter

Parallellitet klippaggregat med klipp höjd i läge 1	5–10 mm / 0,197–0,394 tum
Kontroll av klipp höjden i läge 1	25 + 2 mm / 0,98 + 0,079 tum

## Service

### Service

Gör en årlig kontroll hos en auktoriserad serviceverkstad för att kontrollera att produkten fungerar säkert och på bästa sätt under högsåsongen. Den bästa tiden för service eller översyn av produkten är under lägsåsong.

När du skickar en beställning av reservdelar ska du ange information om inköpsår, modell, typ och serienummer.

Använd alltid originalreservdelar.

# Försäkran om överensstämmelse

## EU-försäkran om överensstämmelse

Vi, Husqvarna AB, 561 82 Huskvarna, SVERIGE, tel. +46 36 146500 försäkrar på eget ansvar att denna produkt:

<b>Beskrivning</b>	<b>Åkgräsklippare</b>
<b>Varumärke</b>	Husqvarna
<b>Typ/Modell</b>	TC 112, TC 114
<b>Identifiering</b>	Serienummer daterade 2023 och framåt

uppfyller alla krav i följande EU-direktiv och förordningar:

Direktiv/förordning	Beskrivning
2006/42/EG	"angående maskiner"
2014/30/EU	"angående elektromagnetisk kompatibilitet"
2000/14/EC	"angående emission av buller till omgivningen"
2011/65/EU	"angående begränsning av användning av vissa farliga ämnen i elektrisk och elektronisk utrustning"

och att följande standarder och/eller tekniska specifikationer tillämpas: EN ISO 5395-1:2013/A1:2018, EN ISO 5395-3:2013/A1:2017/A2:2018, EN ISO 14982:2009, EN IEC 63000:2018.

Anmält organ: 0197, TÜV Rheinland LGA Products GmbH, Tillystrasse 2, 90431 Nürnberg, Germany har intygat överensstämmelse med rådets direktiv 2000/14/EG, procedur för utvärdering av överensstämmelse: bilaga VI.

För mer information om bulleremissioner, se *Tekniska data på sida 40*.

Huskvarna, 2023-01-30



Claes Losdal, utvecklingschef/trädgårdsprodukter, Husqvarna AB

Ansvarig för teknisk dokumentation



---

## Indhold

---

Indledning.....	44	Fejlsøgningsdiagram.....	76
Sikkerhed.....	49	Transport, opbevaring og bortskaffelse.....	80
Montering.....	55	Tekniske data.....	82
Drift.....	59	Service.....	84
Vedligeholdelse.....	64	Overensstemmelseserklæring.....	85

---

## Indledning

---

### Eftersyn forud for levering og varenumre

---

kopi af dokumentet for eftersyn forud for levering fra din forhandler.

---

**Bemærk:** Der er udført eftersyn forud for levering på dette produkt. Sørg for, at du modtager en underskrevet

Serviceværkstedets kontaktoplysninger:	
Denne brugsanvisning hører til produktet med varenummer/serienummer:	
/	
Motor:	
Gearkasse:	

### Produktbeskrivelse

Dette er en havetraktor med et klippebord monteret mellem for- og bagakslerne. Den har en 4-takts benzinmotor.

### Anvendelsesformål

Produktet er kun beregnet til græsklipping i private haver og på private haveskråninger med en hældning på maks. 10°. Det er ikke beregnet til brug i offentlige parker, på sportsanlæg eller inden for landbrug og skovbrug. Monter et valgfrit tilbehør for at bruge produktet til andre opgaver. Brug kun produktet med tilbehør, der er godkendt af producenten. Rådfør dig

hos en autoriseret servicemedarbejder for at få flere oplysninger.

Andre former for brug af produktet er forkert brug. Garantien og producentens ansvar for skader på brugeren eller tredjeparter bortfalder.

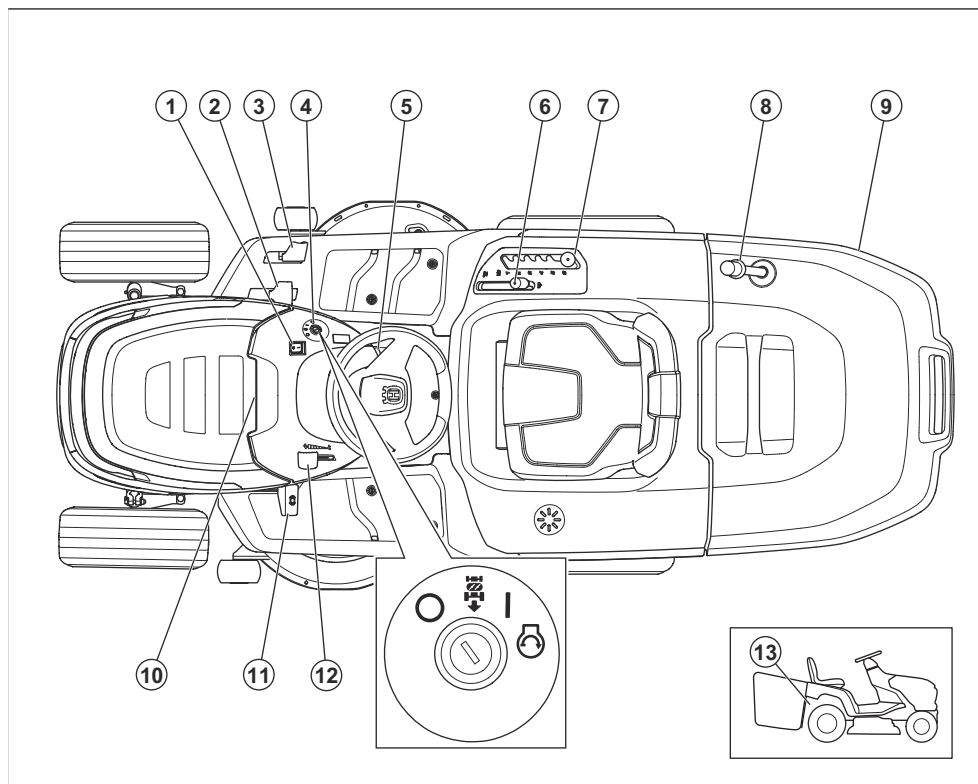
Se de lokale regler for betjening af plæneklippere.

### Forsikring af dit produkt

Sørg for, at dit nye produkt er dækket af forsikringen. Tal med forsikrings-selskabet, hvis du er i tvivl. Vi anbefaler en fuldt dækkende forsikring, der omfatter tredjepart, brand, skade, tyveri og ansvar.

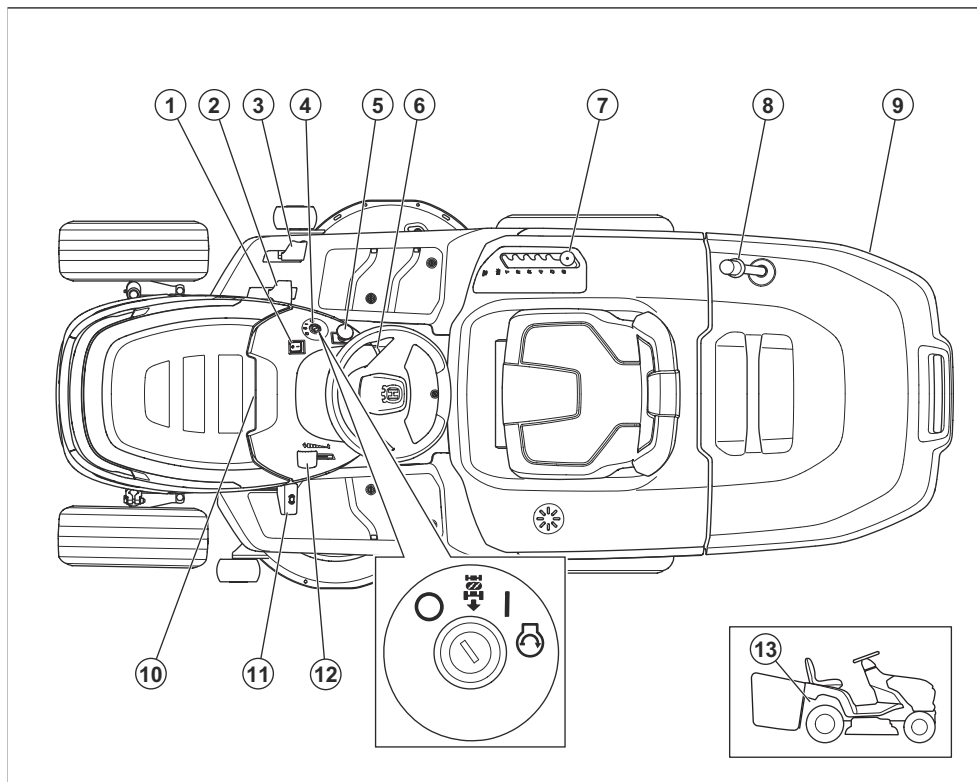
# Produktoversigt

## Produktoversigt (TC 112)



- |                              |   |
|------------------------------|---|
| 1. Højre kontakt             | 8. Græsopsamlerhåndtag                                  |
| 2. Fremadpedal               | 9. Græsopsamler   |
| 3. Bakpedal                  | 10. Timetæller (under motordækslet)                     |
| 4. Tændingslås               | 11. Parkeringsbremsepedal                               |
| 5. Parkeringsbremseindikator | 12. Gashåndtag  |
| 6. Knivdybestyring           | 13. Håndtag til aktivering eller deaktivering af drevet |
| 7. Klippehøjdehandtag        |   |

## Produktoversigt (TC 114)



1. Højre kontakt
2. Fremadpedal
3. Bakpedal
4. Tændingslås
5. Kraftudtagsknap
6. Parkeringsbremseindikator
7. Klippehøjdehåndtag
8. Græsopsamlerhåndtag
9. Græsopsamler
10. Timetæller (under motorhjelmen)
11. Parkeringsbremsepedal
12. Gashåndtag
13. Håndtag til aktivering eller deaktivering af drevet

## Husqvarna Connect

Instruktionsbogen og mere information om produktet er tilgængelige på Husqvarna Connect App. Husqvarna Connect er en gratis app til din mobile enhed. Se *Sådan kommer du i gang med at bruge Husqvarna Connect på side 59.*

## Brugertilstedeværelseskontrol (OPC)

OPC aktiveres, når brugeren flytter sig fra sædet. OPC deaktiverer knivdrevet og stopper motoren.



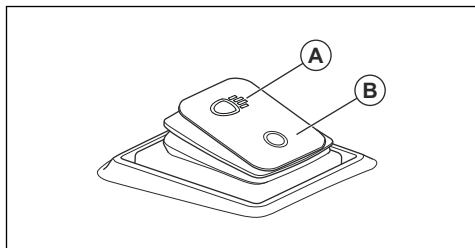
**ADVARSEL:** For modellen (TC 114) stopper motoren kun, hvis parkeringsbremsen ikke er aktiveret.

## Knap til registrering af græsopsamler

Produktet har en knap til registrering af græsopsamler, der aktiveres, når der monteres en græsopsamler eller andet tilbehør. Knivene stopper, hvis græsopsamleren eller andet tilbehør fjernes. Se *Driftsbetingelser på side 52.*

## Arbejdslygte

Produktet har arbejdslygter. Tryk på tænd/sluk-knappen for at få arbejdslygterne til at tænde (A) eller slukke (A).



## Symboler på produktet



**ADVARSEL:** Dette produkt kan være farligt og forårsage alvorlig personskade eller død for brugeren eller andre. Vær forsigtig, og brug produktet korrekt.



Læs brugervejledningen, og sørg for at have forstået indholdet, inden du bruger dette produkt.



Hurtigt



Langsomt



Kobl drivsystemet til.



Kobl drivsystemet fra.



Motor slukket



Motor tændt



Motorstart



Parkeringsbremsepedal



Klippehøjde



Bakstyressystem (ROS)



Bagud



Fremad



Arbejdslygter tændt/slukket



Brændstof



Maks. etanol 10 %



Motorolie



Høreværn anbefales.



Knivene er deaktiveret.



Knivene er aktiveret.



Hold kropsdele væk fra roterende dele.



Hold kropsdele væk fra roterende knive.



Pas på udslyngede genstande og rikolettering.



Slå ikke græs lige over en skråning. Slå aldrig græs på skrån timer, der hælder mere end 10°.



Fare for væltning



Se bag dig, før og mens du kører bagud med produktet.



Medtag aldrig passagerer på produktet eller udstyret.



Hold andre personer på afstand.



Træd ikke her



Afmonter tændhætten, før du udfører vedligeholdelse på produktet.



MAX. XXXN / (XXXkg)

Maks. tilladt lodret kraft på anhængertrækket er angivet i *Tekniske data på side 82* og på mærkaten.



MAX. XXXN / (XXXkg)

Maks. tilladt vandret kraft på anhængertrækket er angivet i *Tekniske data på side 82* og på mærkaten.



Mærkat vedrørende emission af støj til omgivelserne i henhold til direktiver og regulativer i EU og Storbritannien og New South Wales' lovgivning om "Beskyttelse af miljøet (støjbe grænsning) forordning 2017". Produktets garanterede lydeffektniveau er angivet i *Tekniske data på side 82* og på mærkaten.



Kode, der kan scannes



Produktet er i overensstemmelse med gældende EF-direktiver.



Dette produkt er i overensstemmelse med gældende UK-bestemmelser.



Aktiver og frigør parkeringsbremsen.

**Bemærk:** Andre symboler/mærkater på produktet henviser til markedsspecifikke lovkrav.

## Mærkat på produktet



FARE – Hold hænder og fødder væk.

## Timetæller

Timetælleren viser, hvor mange timer motoren har været i drift. Se *Produktoversigt på side 45* vedr. placeringen af timetælleren.



## Skader på produktet

Vi er ikke ansvarlige for skader på vores produkt, hvis:

- produktet er forkert repareret.
- produktet er repareret med dele, der ikke er fra producenten eller ikke er godkendt af producenten
- produktet har tilbehør, der ikke er fra producenten eller ikke er godkendt af producenten.

- produktet ikke er repareret på et godkendt servicecenter eller af en godkendt myndighed.

## Euro V-emissioner



**ADVARSEL:** Ved manipulation af motoren bortfalder EU-typegodkendelsen af dette produkt.

## Sikkerhed

### Sikkerhedsdefinitioner

Advarsler, forholdsregler og bemærkninger bruges til at pege på særligt vigtige dele af brugsanvisningen.



**ADVARSEL:** Bruges, hvis føreren udsætter sig selv eller omkringstående personer for risiko for personskade eller dødsfald ved tilsidesættelse af instruktionerne i brugsanvisningen.



**BEMÆRK:** Bruges, hvis der er risiko for skader på produktet, andre materialer eller det omgivende område ved tilsidesættelse af instruktionerne i brugsanvisningen.

**Bemærk:** Bruges til at give yderligere oplysninger, der er nødvendige i en given situation.

### Generelle sikkerhedsinstruktioner



**ADVARSEL:** Dette produkt kan skære hænder og fødder af og udslynge genstande. Det kan medføre alvorlig personskade eller dødsfald, hvis du ikke overholder sikkerhedsinstruktionerne.



**ADVARSEL:** Fortsæt ikke med at bruge et produkt med beskadiget skæreudstyr. Beskadiget skæreudstyr kan udslynge genstande og medføre alvorlig personskade eller dødsfald. Udskift beskadigede knive med det samme.

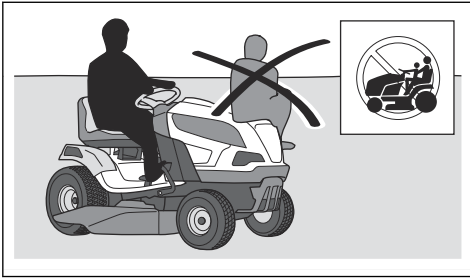


**ADVARSEL:** Dette produkt danner et elektromagnetisk felt under betjening. Dette felt kan i visse tilfælde påvirke aktive eller passive medicinske implantater. For at reducere risikoen for alvorlige eller dødbringende kvæstelser anbefaler vi, at personer med medicinske implantater kontakter deres læge og producenten af det medicinske implantat, før de tager produktet i brug.



**ADVARSEL:** Læs følgende advarselsinstruktioner, inden du bruger produktet.

- Vær altid forsigtig, og brug din sunde fornuft. Undgå situationer, som du ikke synes, du er tilstrækkeligt kvalificeret til. Hvis du er usikker i forhold til betjeningsprocedurerne, efter at du har læst brugsanvisningen, skal du kontakte en ekspert, før du fortsætter.
- Læs og forstå brugsanvisningen og instruktionerne på produktet omhyggeligt, inden du starter produktet.
- Lær, hvordan du bruger produktet og dets kontrolfunktioner sikkert, og lær at standse produktet hurtigt.
- Lær at genkende sikkerhedsmærkaterne.
- Hold produktet rent for at sikre, at man tydeligt kan læse alle skilte og mærkater.
- Rengør brændstof- eller oliespild på produktet, før du betjener produktet, og før du stiller produktet til opbevaring.
- Vær opmærksom på, at brugeren er ansvarlig for ulykker, der involverer andre personer eller disses ejendom.
- Anbring ikke hænder eller fødder nær roterende knive.
- Stik ikke hænder eller fødder ind under produktet.
- Hold hele tiden afstand til udkastningsåbningen.
- Stands altid knivene, når du betjener produktet på grusbeltægninger.
- Betjen ikke klippebordet, hvis græsopsamleren, udkastslisken eller andre sikkerhedsanordninger mangler eller er defekte.
- Deaktiver altid knivene, når du ikke slår græs.
- Sørg for, at græs eller andre uønskede materialer ikke kan komme i kontakt med den varme udstødning eller varme dele på motoren.
- Brug ikke klippebordet til at klippe blade eller andre uønskede materialer, der kan forårsage ophobning.
- Der må ikke medtages passagerer. Produktet må kun bruges af én person.



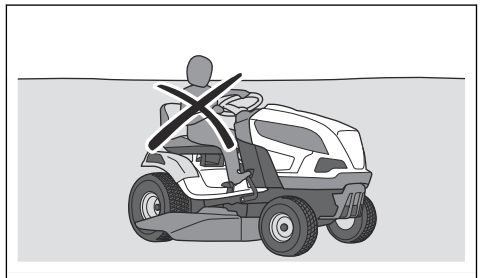
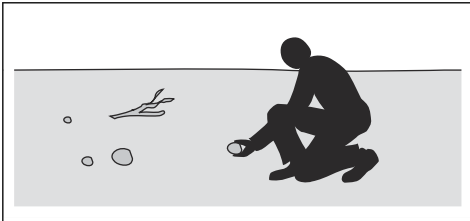
- Stands motoren, og sørg for, at alle dele er standset, inden du rengør eller udfører vedligeholdelse på produktet.
- Stands motoren, og sørg for, at alle dele er standset, inden du afmonterer græsopsamleren eller fjerner en blokering i udkastslisken.
- Lad produktet køle af, før du sætter det til opbevaring.

### Sikkerhedsinstruktioner vedrørende børn



**ADVARSEL:** Læs følgende advarselsinstruktioner, inden du bruger produktet.

- Efterlad ikke produktet uden opsyn, mens motoren er tændt. Sørg altid for at stoppe knivene, aktivere parkeringsbremsen, standse motoren og fjerne tændingsnøglen, inden du efterlader produktet uden opsyn.
- Du må kun bruge produktet i dagslys eller under gode lysforhold. Hold produktet på sikker afstand af huller og andre ujævnheder i terrænet. Hold øje med andre potentielle risici.
- Produktet må ikke anvendes i dårligt vejr, f.eks. tåge, regn, fugtigt vejr eller steder, hvor der er vådt, hård vind, kraftig kulde, risiko for lynnedslag osv.
- Find og marker sten og andre faste genstande, så du undgår at køre ind i dem.
- Fjern sten, legetøj, ståltråd osv. fra området, da de kan blive fanget af knivene og slynget ud.
- Der kan opstå alvorlige ulykker, hvis du ikke holder øje med børn i nærheden af produktet. Børn kan føle sig tiltrukket af produktet og af græsslåning. Det er højest sandsynligt, at børn ikke bliver der, hvor du sidst så dem.
- Hold børn væk fra det område, der skal slås. Sørg for, at en voksen er ansvarlig for børnene.
- Hold øje, og stop produktet, hvis børn kommer ind i arbejdsområdet. Vær særlig forsigtig i nærheden af hjørner, buske, træer eller andre genstande, som kan spærre dit udsyn.
- Før og mens du bakker med produktet, skal du se bagud og nedad for at sikre, at der ikke er små børn i nærheden af produktet.
- Lad ikke børn køre med. De kan falde af og komme alvorligt til skade eller forhindre sikker manøvrering af produktet.
- Lad ikke børn betjene produktet.



### Sikkerhedsinstruktioner for drift



**ADVARSEL:** Rør ikke ved motoren eller udstødningssystemet under eller umiddelbart efter brug. Motoren og udstødningssystemet bliver meget varme under driften. Risiko for forbrændinger, brand og skade på ejendom eller omkringliggende områder. Under betjening af produktet skal der holdes afstand til buske og andre genstande.



**ADVARSEL:** Læs følgende advarselsinstruktioner, inden du bruger produktet.

- Kig altid nedad og bagud, før og mens du kører bagud. Hold øje med store og små hindringer.
- Sænk hastigheden, før du drejer om et hjørne.
- Stands klingerne, når du kører over områder, som ikke skal klippes.



**BEMÆRK:** Læs følgende instruktioner om forholdsregler, inden du bruger produktet.

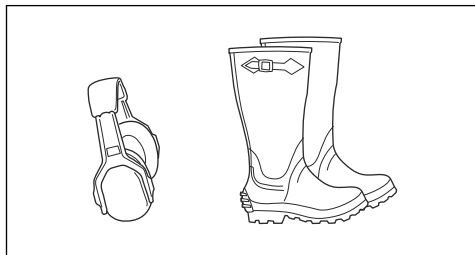
- Før brug af produktet skal motorens koldluftindtag renses for græs og snavs. Hvis koldluftindtaget er blokeret, er der risiko for beskadigelse af motoren.
- Kør forsigtigt rundt om sten og andre større genstande og sørg for, at klingerne ikke rammer dem.
- Produktet må ikke bruges, når der køres over genstande. Stop og undersøg produktet og klippeskjoldet, hvis du er kørt over eller ind i en genstand. Udfør reparationer efter behov, inden du genstarter.

## Personligt beskyttelsesudstyr



**ADVARSEL:** Læs følgende advarselsinstruktioner, inden du bruger produktet.

- Brug godkendt personligt beskyttelsesudstyr, når du bruger produktet. Personligt beskyttelsesudstyr udelukker ikke fuldstændigt risikoen for personskader, men det mindsker graden af skaderne i tilfælde af, at der skulle ske en ulykke. Lad forhandleren hjælpe dig med at vælge det rigtige udstyr.
- Brug godkendt høreværn. Langvarig eksponering for støj kan medføre permanente høreskader.
- Brug kraftige, skridsikre støvler eller sko. Tåkapper af stål anbefales. Brug ikke åbne sko, og gå heller ikke på bare fødder.



- Brug om nødvendigt beskyttelseshandsker, f.eks. ved montering, eftersyn og rengøring af klippeudstyret.

- Bær ikke løstsiddende tøj, smykker eller andre genstande, der kan blive fanget i bevægelige dele.
- Sørg for at have førstehjælpsudstyr og ildslukker i nærheden.

## Sikkerhedsanordninger på produktet

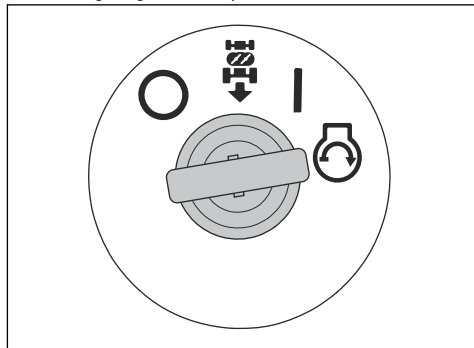


**ADVARSEL:** Læs følgende advarselsinstruktioner, inden du bruger produktet.

- Brug ikke et produkt med sikkerhedsanordninger, der er beskadigede eller ikke fungerer korrekt. Kontroller sikkerhedsanordningerne regelmæssigt. Hvis sikkerhedsanordningerne er beskadigede, skal du henvende dig til dit Husqvarna-serviceværksted.
- Foretag ikke ændringer på sikkerhedsanordninger. Produktet må ikke bruges med beskadigede eller afmonterede beskyttelsesplader, beskyttelsesdæksler, sikkerhedsafbrydere eller andre sikkerheds-/beskyttelsesanordninger.

## Sådan kontrolleres tændingslåsen

- Start og stop motoren for at kontrollere tændingslåsen. Se *Sådan startes motoren på side 60* og *Sådan standses motoren på side 63*.
- Sørg for, at motoren starter, når du drejer tændingsnøglen til startpositionen.



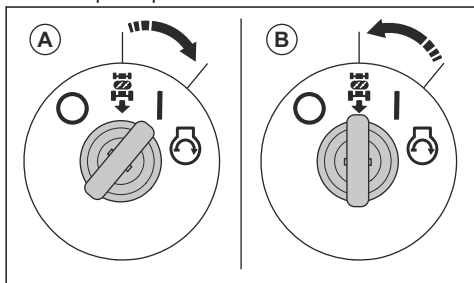
- Sørg for, at motoren standser omgående, når du drejer tændingsnøglen til stoppositionen (O).

## Foretag en kontrol af bakstyre systemet (ROS)

Hvis bakstyre systemet (ROS) ikke fungerer korrekt, skal du kontakte en autoriseret servicemedarbejder.

1. Start produktet. Se *Sådan startes motoren på side 60*.
2. Aktiver klippebordet. Se *Sådan aktiveres og deaktiveres klippebordet (TC 112) på side 61* eller *Sådan aktiveres og deaktiveres klippebordet (TC 112) på side 61*.

3. Med tændingsnøglen i tændt position (A) skal du træde på bakpedalen. Motoren skal stoppe, når du træder på bakpedalen.



4. Start produktet, og aktiver klippebordet igen.
5. Drej tændingskontakten til positionen for ROS "ON" (B).
6. Med tændingsnøglen i positionen ROS "ON" skal du træde på bakpedalen. Motoren må ikke stoppe, når du træder på bakpedalen.

### Driftsbetingelser

Disse betingelser er nødvendige for at starte motoren:

- Parkeringsbremsen er aktiveret.
- Knivdrevet er deaktiveret.
- Fremadpedalen og bakpedalen er i deres neutrale position.

Motoren skal standse i disse situationer:

- Brugeren rejser sig fra sædet. (TC 112)
- Parkeringsbremsen er ikke aktiveret, og brugeren rejser sig fra sædet. (TC 114)
- Klippebordet er aktiveret, og operatøren rejser sig fra sædet.
- Klippebordet er aktiveret, og bakpedalen er trådt ned, men ROS er deaktiveret.

Knivdrevet skal standse i disse situationer:

- Operatøren rejser sig fra sædet.
- Betjeningsanordningen til knivindkoblingen flyttes til deaktiveret position. (TC 112)
- Kraftudtagsknappen er trykket ind. (TC 114)

Prøv at starte motoren, hvor en af betingelserne ikke er overholdt. Sørg for at ændre betingelserne, og prøv igen. Udfør denne kontrol dagligt.

### Driftsbetingelser

Disse betingelser er nødvendige for at starte motoren:

- Parkeringsbremsen er aktiveret.
- Knivdrevet er deaktiveret.
- Fremadpedalen og bakpedalen er i deres neutrale position.

Motoren skal standse i disse situationer:

- Parkeringsbremsen er ikke aktiveret, og føreren rejser sig fra sædet.
- Klippebordet er aktiveret, og operatøren rejser sig fra sædet.
- Klippebordet er aktiveret, og bakpedalen er trådt ned, men ROS er deaktiveret.

Knivdrevet skal standse i disse situationer:

- Parkeringsbremsen er aktiveret, og føreren rejser sig fra sædet.
- Betjeningsanordningen til indkobling af knivene flyttes til deaktiveret position (gælder kun for modellen TC 112).
- Kraftudtagsknappen trykkes ind (gælder kun for modellen TC 114).
- Græsopsamleren eller andet tilbehør er fjernet.

Prøv at starte motoren, hvor en af betingelserne ikke er overholdt. Sørg for at ændre betingelserne, og prøv igen. Udfør denne kontrol dagligt.

### Sådan udføres en kontrol af pedalerne for kørsel fremad og bagud

1. Start produktet. Se *Sådan startes motoren på side 60*.
2. Sørg for, at pedalerne for kørsel fremad og bagud ikke er blokerede og kan betjenes frit.
3. Træd langsomt på fremadpedalen for at køre fremad.
4. Slip pedalen til fremadkørsel for at bremse. Sørg for, at bremsen aktiveres, når pedalen til fremadkørsel slippes.

**Bemærk:** Produktet har en automatisk bremse, der aktiveres, når du slipper pedalerne.

5. Udfør samme procedure for pedalen for bagudkørsel.
6. Sørg for, at produktet ikke bevæger sig, når pedalerne er i neutral position.

### Parkeringsbremse



**ADVARSEL:** Hvis parkeringsbremsen ikke fungerer, kan produktet begynde at bevæge sig og forårsage personskade eller andre skader. Sørg for, at parkeringsbremsen regelmæssigt undersøges og justeres.

Se *Sådan kontrolleres parkeringsbremsen på side 67*.

### Lyddæmper

Lyddæmperen sikrer et minimalt støjniveau og sender udstødningsgasserne væk fra føreren.

Brug ikke produktet, hvis lyddæmperen mangler eller er beskadiget. En beskadiget lyddæmper øger støjniveauet og risikoen for brand.



**ADVARSEL:** Lyddæmperen bliver meget varm under og efter brug, og når motoren kører i tomgang. Vær forsigtig i nærheden af brandfarlige materialer og/eller dampe for at forhindre brand.

### Sådan kontrolleres lyddæmperen

- Efterse lyddæmperen regelmæssigt for at sikre, at den er monteret korrekt og ikke er beskadiget.

### Beskyttelsesdæksler

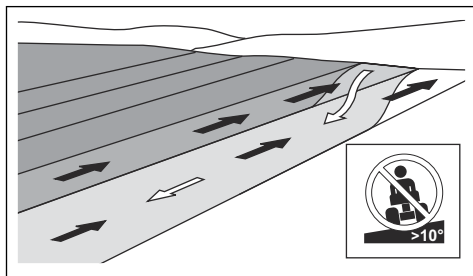
Manglende eller beskadigede beskyttelsesdæksler øger risikoen for skader på bevægelige dele og varme overflader. Efterse beskyttelsesdækslerne før betjening af produktet. Sørg for, at alle beskyttelsesdæksler er korrekt monteret og fri for revner og andre skader. Udskift defekte dæksler.

### Klipning af græs på skråninger



**ADVARSEL:** Læs følgende advarselsinstruktioner, inden du bruger produktet.

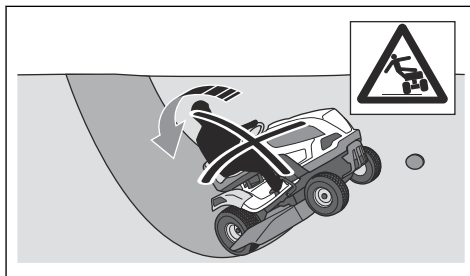
- Klipning af græs på skråninger øger risikoen for, at du ikke kan styre produktet og at produktet vælter. Det kan forårsage personskade eller dødsfald. Klipning af græs på skråninger skal udføres med forsigtighed. Undlad at klippe græsset, hvis det ikke er muligt at bakke op ad en skrånning, eller du ikke føler, at det er sikkert.
- Fjern sten, grene og andre forhindringer.
- Slå græs op og ned ad skrånningen, ikke fra side til side.
- Brug ikke produktet på skråninger, der hælder mere end 10°.



- Undlad at sætte i gang og standse på en skrånning.
- Kør jævnt og langsomt på skråninger.
- Undgå pludselige ændringer i hastighed eller retning.
- Drej ikke mere end højst nødvendigt. Drej langsomt og gradvist, når du kører ned ad en skrånning. Kør med lav hastighed. Drej rattet forsigtigt.
- Hold øje med, og kør ikke hen over furer, huller og bump. Der er større risiko for, at produktet vælter

på underlag, der ikke er plane. Højt græs kan skjule hindringer.

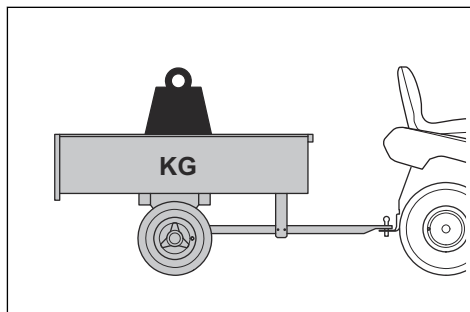
- Undlad at klippe græsset i nærheden af kanter, grøfter og bredder. Produktet kan vælte pludseligt, hvis et hjul kører ud over kanten på en stejl skrånning eller en grøft, eller hvis en kant bryder sammen. Hvis produktet ryger i vandet, er der risiko for at drukne.



- Klip ikke vådt græs. Det er glat, og dækkene kan miste grebet, så produktet skrider ud.
- Sæt ikke foden på jorden for at forsøge at gøre produktet mere stabilt.
- Kør meget forsigtigt, hvis der er monteret tilbehør eller andet, som kan gøre produktet mindre stabilt.
- Følg producentens anbefalinger vedrørende hjulvægte og kontravægte.

### Bugseringssikkerhed

- Brug kun bugseringsudstyr, der er godkendt af Husqvarna.
- Benyt trækstangen til montering af udstyr.
- Undlad at bugserer udstyr, der er tungere end bugseringsudstyrets maksimale tilladte vægt. Se *Tekniske data på side 82*.



- Sørg for, at der ikke befinder sig andre personer i nærheden af produktet, når du bugserer udstyr.
- Vær forsigtig, når du bugserer udstyr på skrånninger og ujævnt underlag.
- Kør produktet med lav hastighed, når du bugserer udstyr.

## Brændstofsikkerhed



**ADVARSEL:** Vær forsigtig med brændstof. Det er meget brandfarligt og kan forårsage personskade og tingsskade.



**ADVARSEL:** Læs følgende advarselsinstruktioner, inden du bruger produktet.

- Påfyld aldrig brændstof indendørs.
- Benzin og benzindampe er giftige og meget brandfarlige. Vær forsigtig med benzin for at forhindre personskade eller brand.
- Fjern ikke dækslet på brændstoftanken, og påfyld aldrig brændstof, mens motoren kører.
- Lad motoren køle helt af, før du fylder brændstof på.
- Du må ikke ryge, mens du fylder brændstof på.
- Påfyld ikke brændstof nær gnister eller åben ild.
- Hvis der er utætheder i brændstofsyste­met, må du ikke starte motoren, før lækagerne er repareret.
- Påfyld ikke til over det anbefalede brændstofniveau. Varmen fra motoren og solen får brændstoffet til at udvide sig, og brændstoffet flyder over, hvis tanken er for fyldt.
- Overfyld ikke tanken. Hvis du spilder brændstof på produktet, skal du tørre det af og vente, til det er tørt, før du starter motoren. Hvis du spilder på dit tøj, skal du skifte det.
- Opbevar kun brændstof i godkendte beholdere.
- Opbevar produktet og brændstoffet på en sådan måde, at der ikke er risiko for, at udlækkende brændstof eller brændstofdampe kan medføre skader.
- Aftap brændstoffet i en godkendt beholder udendørs og på sikker afstand af åben ild.

## Transportsikkerhed

- Brug et godkendt transportkøretøj til transport af produktet.
- Produktet er tungt og kan forårsage knusningsskader. Vær forsigtig, når du læs­ser det på eller af et køretøj eller en anhænger.
- Nationale eller lokale bestemmelser kan sætte grænser for transport af produktet.
- Føreren af transportkøretøjet er ansvarlig for at fastgøre produktet sikkert under transporten. Se *Sådan fastgøres produktet sikkert til transport på side 80*.

## Batterisikkerhed



**ADVARSEL:** Et beskadiget batteri kan eksplodere og forårsage personskade. Hvis batteriet er deformet eller beskadiget, skal du henvende dig til et godkendt Husqvarna-serviceværksted.



**ADVARSEL:** Læs følgende advarselsinstruktioner, inden du bruger produktet.

- Bær sikkerhedsbriller, når du er i nærheden af batterier.
- Bær ikke ure, smykker eller andre metalgenstande i nærheden af batteriet.
- Opbevar batteriet utilgængeligt for børn.
- Batteriet skal oplades i et rum med god ventilation.
- Hold en sikkerhedsafstand på mindst 1 meter til brandfarlige materialer, når du oplader batteriet.
- Kassér udskiftede batterier. Se *Bortskaffelse på side 81*.
- Der kan komme eksplosive gasser fra batteriet. Undlad at ryge i nærheden af batteriet. Hold batteriet væk fra åben ild og gnister.

## Sikkerhedsinstruktioner for vedligeholdelse



**ADVARSEL:** Produktet er tungt og kan medføre personskade eller skade på ejendom eller de tilstødende områder. Udfør ikke vedligeholdelse på motoren eller klippebordet uden disse betingelser:

- Motoren er slukket.
- Produktet er parkeret på en plan overflade.
- Parkeringsbremsen er aktiveret.
- Tændingsnøglen er fjernet.
- Klippebordet er deaktiveret.
- Tændkablet er fjernet fra stikket.



**ADVARSEL:** Udstødningsgasserne fra motoren indeholder kulilte, som er en lugtfri, giftig og meget farlig gasart. Brug ikke produktet i lukkede rum eller rum uden tilstrækkelig luftgennemstrømning.



**ADVARSEL:** Læs følgende advarselsinstruktioner, inden du bruger produktet.

- For at sikre den bedst mulige ydeevne og sikkerhed skal du regelmæssigt udføre vedligeholdelsesarbejde på produktet som angivet i vedligeholdelsesskemaet. Se *Vedligeholdelsesskema på side 64*.
- Elektriske stød kan medføre personskade. Berør ikke kablerne, mens motoren kører. Udfør ikke en funktionstest på tændingssystemet med fingrene.
- Start ikke motoren, hvis beskyttelsesdækslerne er fjernet. Der er høj risiko for personskader forårsaget af bevægelige eller varme dele.

- Lad produktet køle af, inden du udfører vedligeholdelse nær motorrummet.
- Knivene er skarpe og kan forårsage snitsår. Viki beskyttelse omkring knivene, eller brug beskyttelseshandsker, når du skal arbejde med knivene.
- Parkér ikke produktet i nærheden af kanten af en grøft eller skråning for at få adgang til klippebordet.
- Tørn ikke motoren, hvis tændrøret eller tændkablet er afmonteret.
- Sørg for, at alle møtrikker og bolte er spændt korrekt, og at udstyret er i god stand.
- Du må ikke ændre indstillingen af regulatorerne. Hvis motoromdrejningstallet er for højt, kan produktets komponenter blive beskadiget. Se *Tekniske data på side 82* for højeste tilladte motoromdrejningshastighed.
- Produktet er kun godkendt med det udstyr, der er leveret eller anbefalet af producenten.



**BEMÆRK:** Læs følgende instruktioner om forholdsregler, inden du bruger produktet.

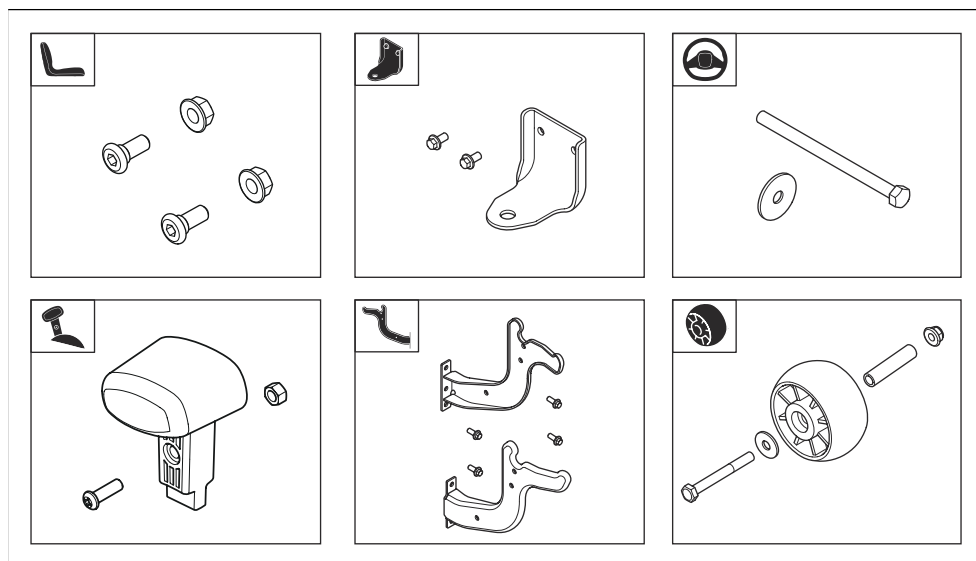
## Montering

### Indledning



**ADVARSEL:** Læs og forstå kapitlet om sikkerhed, før du monterer produktet.

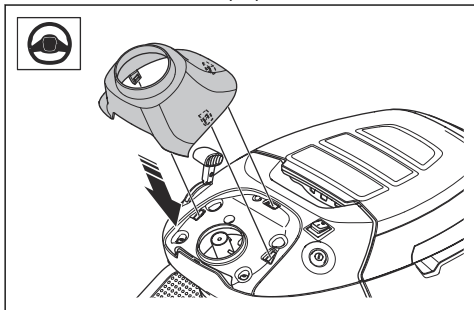
### Monteringsoversigt



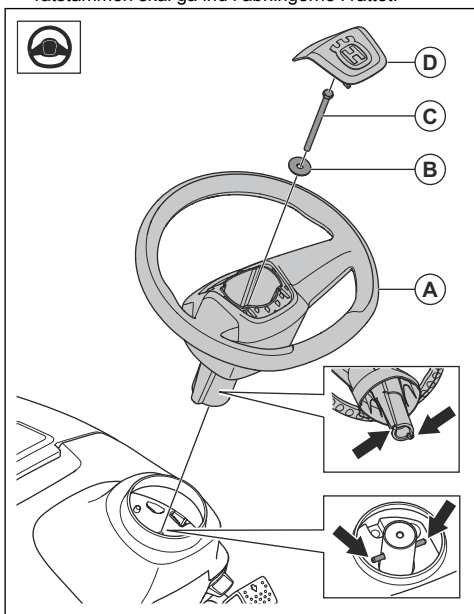
### Sådan monteres rattet

Se *Monteringsoversigt på side 55* vedrørende korrekte fastgørelsesanordninger til denne opgave.

1. Monter ratstammens dæksel. Ratstammens dæksel er fastgjort med snaplåse. Tryk ned på ratstammens dæksel, indtil det låses på plads.



2. Anbring rattet (A) på ratstammen. Tapperne på ratstammen skal gå ind i åbningerne i rattet.

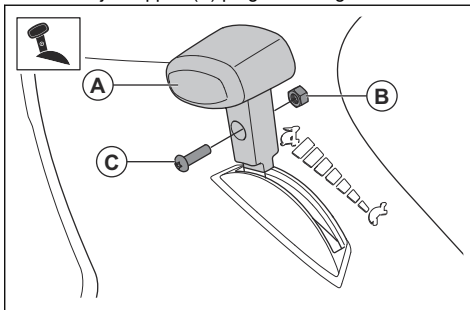


3. Monter skiven (B) og bolten (C). Spænd bolten til 24 Nm.
4. Monter midterdækslet (D) på rattet. Midterdækslet er fastgjort med snaplåse.

## Sådan monteres drejeknappen på gashåndtaget

Se *Monteringsoversigt på side 55* vedrørende korrekte fastgørelsesanordninger til denne opgave.

1. Sæt drejeknappen (A) på gashåndtagets arm.

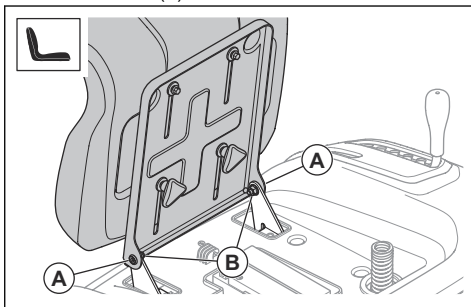


2. Monter møtrikken (B) og skruen (C).

## Sådan monteres sædet

Se *Monteringsoversigt på side 55* vedrørende korrekte fastgørelsesanordninger til denne opgave.

1. Hold sædet på plads, og monter de 2 skrue (A) og de 2 møtrikker (B).



2. Kontroller brugertilstedeværelseskontrollen. Se *Driftsbetingelser på side 52*.



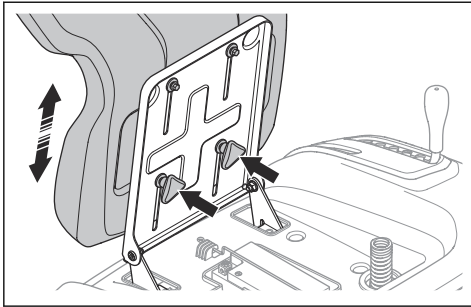
**ADVARSEL:** Betjen ikke produktet, hvis brugertilstedeværelseskontrollen er defekt.

## Sådan justeres sædet

1. Fold sædet fremad.



2. Løsn de 2 stjernegreb.



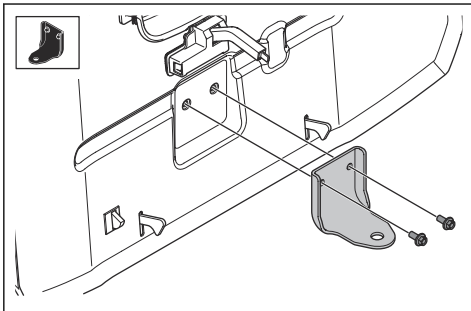
3. Flyt sædet, indtil det er i en position, hvor du kan træde pedalerne helt ned.

4. Spænd de 2 stjernegreb helt.

### Sådan monteres anhængertrækket

Se *Monteringsoversigt på side 55* vedrørende korrekte fastgørelsesanordninger til denne opgave.

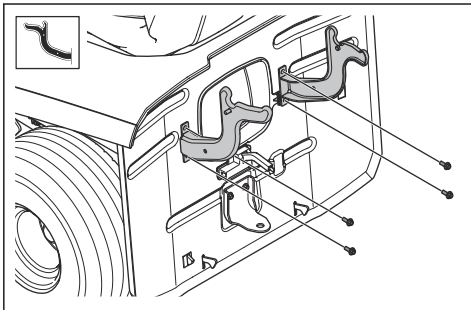
- Monter anhængertrækket med de 2 skruer.



### Sådan monteres beslagene til græsopsamleren

Se *Monteringsoversigt på side 55* vedrørende korrekte fastgørelsesanordninger til denne opgave.

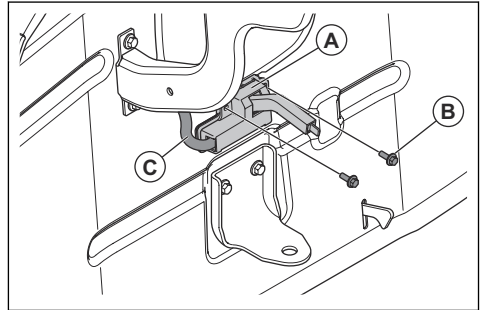
1. Monter det venstre beslag med de 2 skruer.



2. Monter det højre beslag med de 2 skruer.

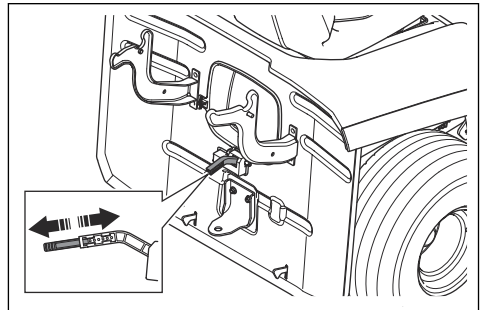
### Sådan monteres og justeres sensoren for fuld pose

1. Stands motoren, og aktiver parkeringsbremsen.
2. Fjern den midterste sliske. Se *Sådan fjernes og monteres midterslisken på side 72*.
3. Monter sensoren for fuld pose (A) med de 2 skruer (B).



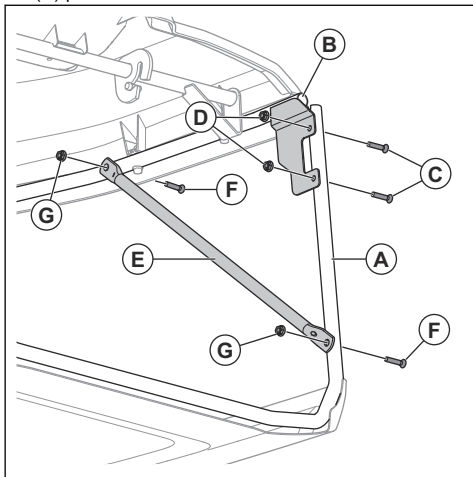
4. Tilslut kablet (C). Stikket til kablet er placeret i hullet til den midterste sliske.

5. Hvis du vil justere sensoren for fuld pose, skal du skubbe håndtaget ind eller trække håndtaget ud. Hvis græsset er tungt eller vådt, skal du skubbe håndtaget ind. Hvis græsset er tørt og ikke tungt, skal du trække håndtaget ud.

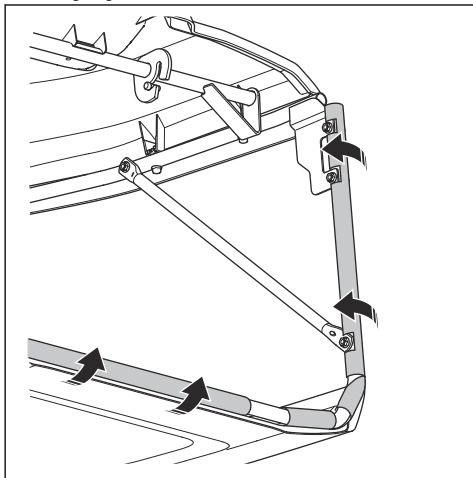


## Sådan samles græsopsamleren

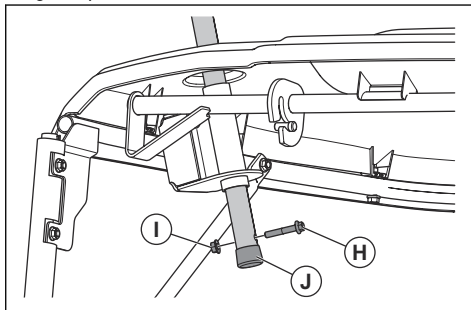
1. Monter frontrammen (A) på beslagene på den øverste ramme (B) med 2 skruer (C) og 2 møtrikker (D) på hver side.



2. Monter stiveren (E) på frontrammen og den øverste ramme med 2 skruer (F) og 2 møtrikker (G) på hver side.
3. Fastgør gummirørets elementer til frontrammen.



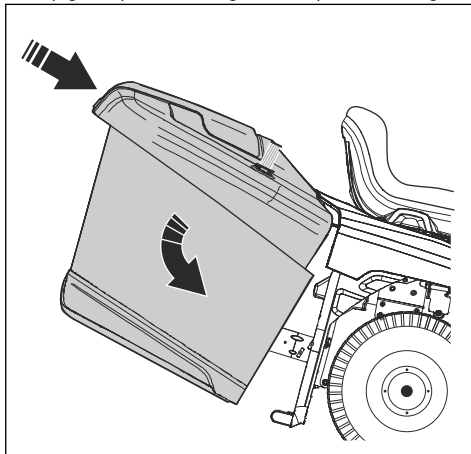
4. Sæt græsopsamlerens håndtag ned gennem græsopsamlerens dæksel og hullerne i græsopsamlerens ramme.



5. Monter skruen (H) og møtrikken (i) i røret til græsopsamlerens håndtag.
6. Monter endeproppen (J) på røret til græsopsamlerens håndtag.

## Sådan monteres og fjernes græsopsamleren

1. Vip græsopsamleren, og sæt den på de 2 beslag.

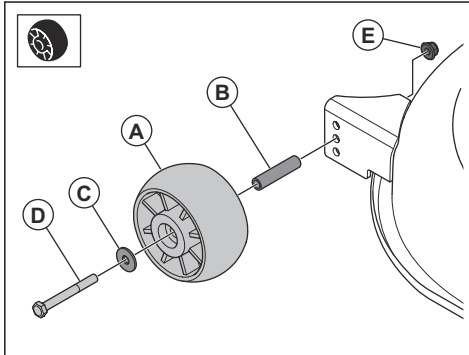


2. Slip græsopsamleren, og lad den flytte sig på plads. Sørg for, at låsene i bunden låser den nederste del af græsopsamleren på plads.
3. For at fjerne græsopsamleren skal græsopsamlerens håndtag flyttes, indtil låsene frigør bunden af græsopsamleren. Løft græsopsamleren af beslagene.

## Sådan monteres antiskalperingshjulene

Se *Monteringsoversigt på side 55* vedrørende korrekte fastgørelsesanordninger til denne opgave.

- Monter antiskalperingshjulet (A), bøsningen (B), skiven (C), bolten (D) og møtrikken (E) i 1 af de 3 huller.



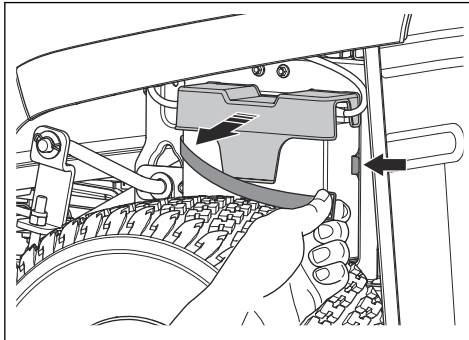
## Sådan tilsluttes batteriet



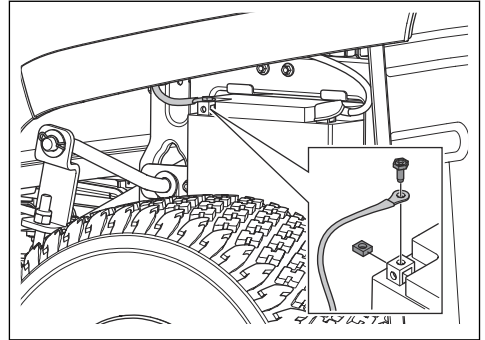
**ADVARSEL:** Risiko for elektrisk stød. Sørg for, at tændingskontakten er i slukket position, og at tændingsnøglen er taget ud.

Batteriet sidder over venstre baghjul.

1. Fjern stroppen og batteridækslet.



2. Sørg for, at det røde kabel er sat i batteriets positive (+) pol.
3. Fjern skruen og møtrikken på batteriets negative (-) pol.
4. Fastgør det sorte kabel til batteriets negative (-) pol, og monter møtrikken og skruen.



5. Monter batteridækslet, og fastgør stroppen.

## Drift

### Indledning



**ADVARSEL:** Læs og forstå kapitlet om sikkerhed, før du bruger produktet.

### Sådan kommer du i gang med at bruge Husqvarna Connect

1. Download Husqvarna Connect appen på din mobile enhed.
2. Tilmeld dig i Husqvarna Connect appen.

3. Følg instruktionerne i Husqvarna Connect appen for at tilslutte og registrere produktet.

### Sådan påfyldes brændstof



**ADVARSEL:** Benzin er meget brandfarligt. Vær forsigtig og påfyld brændstof udendørs, se *Brændstofsikkerhed på side 54*.



**ADVARSEL:** Benyt ikke brændstoftanken som støtte.



**BEMÆRK:** Forkert brændstof kan medføre beskadigelse af motoren.

Motoren kører på benzin med et mindste oktantal på 91 (87 AKI), der ikke er blandet med olie. Vi anbefaler biologisk nedbrydelig alkylatbenzin. Brug ikke benzin, som indeholder mere end 10 % ethanol.

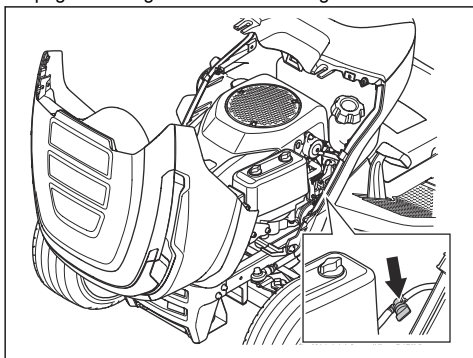
- Udfør en kontrol af brændstofniveauet før hver brug, og påfyld, hvis det er nødvendigt.
- Påfyld aldrig brændstoftanken helt. Hold en afstand på mindst 2,5 cm.

## Det skal du gøre, inden du starter produktet



**ADVARSEL:** Inden betjening af produktet skal du omhyggeligt læse sikkerhedsinstruktionerne og betjeningsvejledningen.

1. Kontrollér motoroliestanden. Se *Sådan kontrolleres motorolieniveauet på side 75*.
2. Fyld brændstof i brændstoftanken. Se *Sådan påfyldes brændstof på side 59*.
3. Sørg for, at brændstofsperreventilen er åben. Brændstofafbryderventilen er åben, når tappen peger i retning mod brændstofslangen.

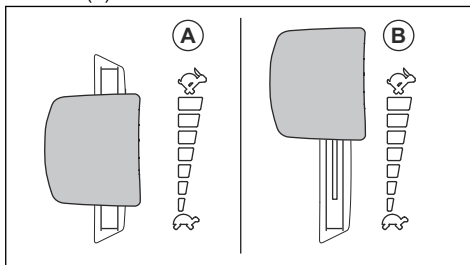


4. Sørg for, at drivsystemet er aktiveret. Se *Aktivisering og deaktivering af drivsystemet på side 61*.
5. Sæt klippebordet i den højeste position. Se *Sådan indstilles klippehøjden (TC 112) på side 62* eller *Sådan indstilles klippehøjden (TC 114) på side 62*.

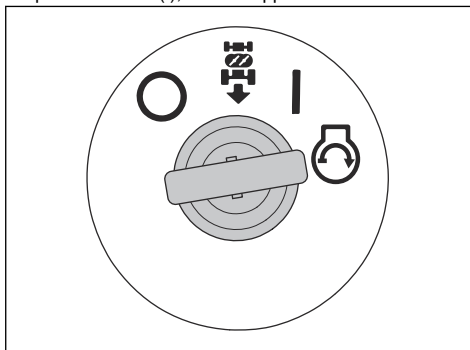
## Sådan startes motoren

1. Sørg for, at klippebordet er frakoblet. Se *Sådan aktiveres og deaktiveres klippebordet (TC 112) på side 61* eller *Sådan aktiveres og deaktiveres klippebordet (TC 114) på side 61*.
2. Sæt dig i sædet i arbejdsposition.

3. Aktivér parkeringsbremsen. Se *Sådan aktiveres og frigøres parkeringsbremsen på side 61*.
4. Skub gashåndtaget til positionen svarende til halv effekt (A).

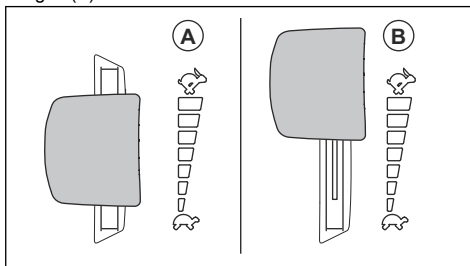


5. Drej tændingsnøglen til startpositionen. Når motoren starter, skal du straks slippe tændingsnøglen. Tændingsnøglen vender automatisk tilbage til positionen ON (I), når du slipper den.



**BEMÆRK:** Lad ikke starteren køre i mere end 5 sekunder ad gangen. Hvis motoren ikke starter, skal du vente 15 sekunder, før du forsøger igen.

6. Lad motoren køre med halv effekt i 3-5 minutter, inden du udsætter maskinen for kraftig belastning.
7. Skub gashåndtaget til positionen svarende til fuld gas (B).





**BEMÆRK:** Hvis klippebordet indkobles, når motoren kører med fuld hastighed, forårsager det belastning af drivremmene. Aktiver klippebordet, før du sætter gashåndtaget i positionen svarende til fuld gas.

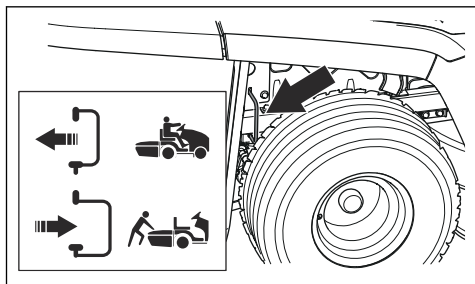
## Aktivering og deaktivering af drivsystemet

Hvis du vil flytte produktet med motoren slukket, skal drivsystemet være deaktiveret.



**BEMÆRK:** Sørg for at trække håndtaget helt ud eller skubbe det helt ind. Brug ikke de midterste positioner.

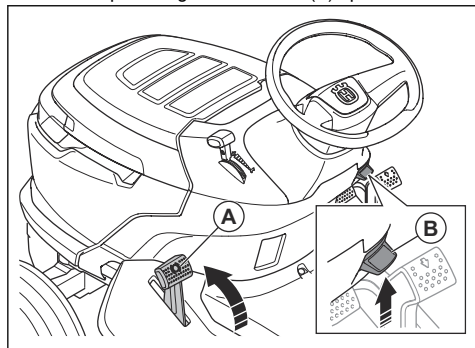
Håndtaget til aktivering eller deaktivering af drivsystemet er placeret bag højre baghjul.



- Skub håndtaget helt ind for at aktivere drivsystemet.
- Træk håndtaget helt ud for at deaktivere drivsystemet.

## Sådan aktiveres og frigøres parkeringsbremsen

- Udfør følgende trin for at aktivere parkeringsbremsen.
  - a) Tryk parkeringsbremsepedalen (A) helt ned, og træk parkeringsbremselåsen (B) op.



b) Frigør parkeringsbremsepedalen.

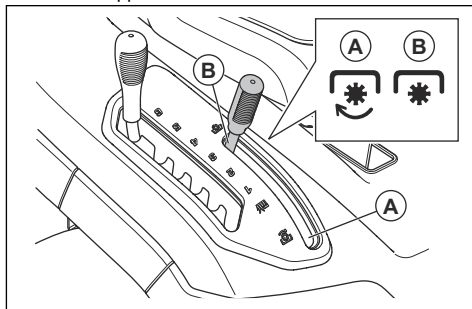
- Parkeringsbremsen frigøres ved at trykke ned på parkeringsbremsepedalen og slippe den.

## Sådan aktiveres og deaktiveres klippebordet (TC 112)



**ADVARSEL:** Brug ikke klippebordet uden en græsopsamler eller andet tilbehør monteret på græsudkastningen.

- Flyt knivdybdestyringen til aktiveret position (A) for at tilkoble klippebordet.



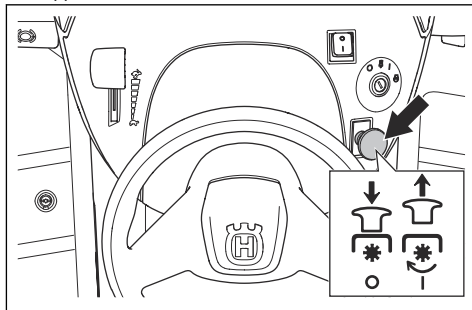
- Flyt knivdybdestyringen til deaktiveret position (B) for at frakoble klippebordet.

## Sådan aktiveres og deaktiveres klippebordet (TC 114)



**ADVARSEL:** Brug ikke klippebordet uden en græsopsamler eller andet tilbehør monteret på græsudkastningen.

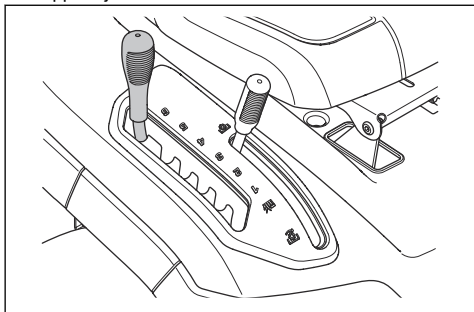
- Træk kraftudtagsknappen ud for at aktivere klippebordet.



- Skub kraftudtagsknappen ind for at deaktivere klippebordet.

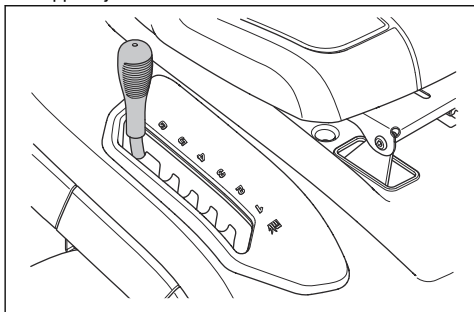
## Sådan indstilles klippehøjden (TC 112)

- Træk klippehøjdehåndtaget i retning af sædet, og sæt det i 1 af hakkene for at opnå den korrekte klippehøjde.



## Sådan indstilles klippehøjden (TC 114)

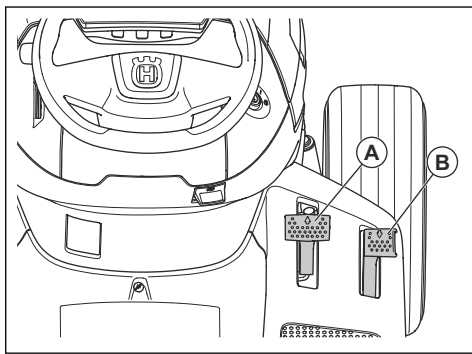
- Træk klippehøjdehåndtaget i retning af sædet, og sæt det i 1 af hakkene for at opnå den korrekte klippehøjde.



## Betjening af produktet

1. Start motoren. Se *Sådan startes motoren på side 60*.
2. Frigør parkeringsbremsen. Se *Sådan aktiveres og frigøres parkeringsbremsen på side 61*.

3. Træd forsigtigt på fremadpedalen (A) eller bakkpedalen (B). Hastigheden øges, jo mere pedalen trædes ned.



**Bemærk:** Fremadpedalen og bakkpedalen vender tilbage til deres neutrale position, når de slippes.

4. Slip pedalerne for at bremse.
5. Vælg den korrekte klippehøjde. Se *Sådan indstilles klippehøjden (TC 112) på side 62* eller *Sådan indstilles klippehøjden (TC 114) på side 62*.
6. Aktiver klippebordet. Se *Sådan aktiveres og deaktiveres klippebordet (TC 112) på side 61* eller *Sådan aktiveres og deaktiveres klippebordet (TC 114) på side 61*.

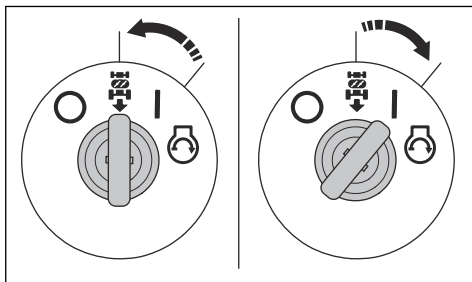
## Sådan bruges bakstyresystemet (ROS)

**Bemærk:** Hvis du forsøger at køre bagud med produktet, når klippebordet er aktiveret, stopper motoren øjeblikkeligt. Aktiver ROS for at bakke med produktet, når klippebordet er aktiveret.



**ADVARSEL:** Før og mens du betjener produktet bagud, skal du kigge ned og bag produktet af hensyn til andres sikkerhed.

1. Drej tændingsnøglen mod uret til positionen ROS for at aktivere ROS.

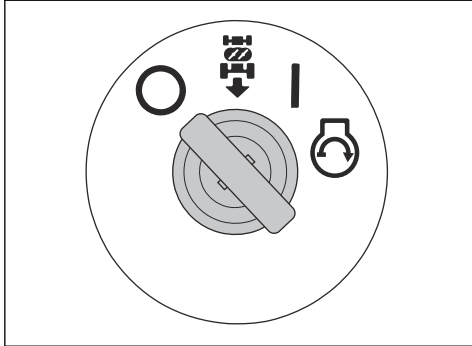


2. Træd langsomt bakkpedalen ned for at starte bevægelsen.

3. Dej tændingsnøglen med uret til motorpositionen ON (I) for at deaktivere ROS.

## Sådan standses motoren

1. Frigør klippebordet. Se *Sådan aktiveres og deaktiveres klippebordet (TC 112) på side 61* eller *Sådan aktiveres og deaktiveres klippebordet (TC 114) på side 61*.
2. Drej tændingsnøglen til positionen OFF (O).



3. Når produktet stopper, skal du aktivere parkeringsbremsen. Se *Sådan aktiveres og frigøres parkeringsbremsen på side 61*.

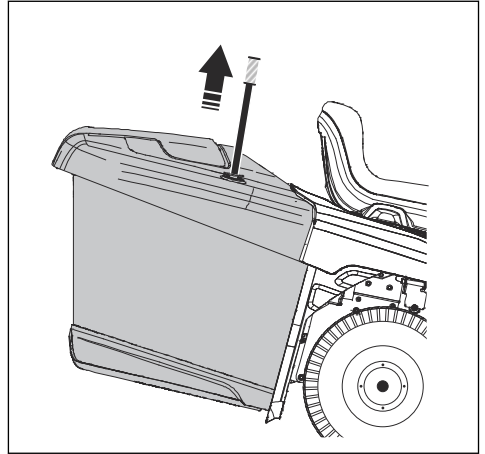
## Få et godt klipperesultat

- For at sikre den bedst mulige ydeevne skal du regelmæssigt udføre vedligeholdelsesarbejde på produktet som angivet i vedligeholdelseskemaet. Se *Vedligeholdelseskema på side 64*.
- Slå ikke en våd græsplæne. Våd græs kan give et dårligt klipperesultat.
- Brug ikke dækkæder, når du betjener produktet med et klippebord.
- Sørg for, at klippebordet er plant. Se *Sådan justeres klippebordets parallelitet på side 72*.
- Hvis græsset er højt, skal du starte med en høj klippehøjde og derefter sænke højden gradvist.
- Flyt produktet fremad ved lav hastighed, hvis græsset er højt og tykt.
- Brug fuld gas, når du klipper græsset.
- Klip græsset i et uregelmæssigt mønster.
- Klip græsset ofte for at få det bedste klipperesultat.

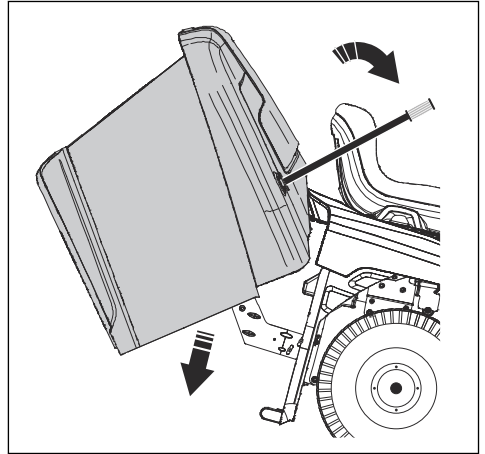
## Sådan tømmes græsopsamleren

Produktet har en alarm, der går i gang, hvis græsopsamleren er fuld. Slå klippebordet fra for at stoppe alarmen. Se *Sådan aktiveres og deaktiveres klippebordet (TC 112) på side 61* eller *Sådan aktiveres og deaktiveres klippebordet (TC 114) på side 61*.

1. Flyt produktet til et sted, hvor du kan tømme græsopsamleren.
2. Sørg for, at pedalerne er i neutral position, og aktivér parkeringsbremsen.
3. Træk håndtaget til græsopsamleren op til den højeste position.



4. Træk håndtaget til græsopsamleren fremad for vippe græsopsamleren, og hæld græsset ud.



5. Skub håndtaget til græsopsamleren bagud for at sænke græsopsamleren. Sørg for, at græsopsamleren er helt sænket, og at låsene låser den nederste del af græsopsamleren på plads.

# Vedligeholdelse

## Indledning



**ADVARSEL:** Inden du udfører vedligeholdelsesarbejde, skal du læse og forstå kapitlet om sikkerhed.

## Vedligeholdelsesskema

X = Instruktionerne findes i denne brugsanvisning.

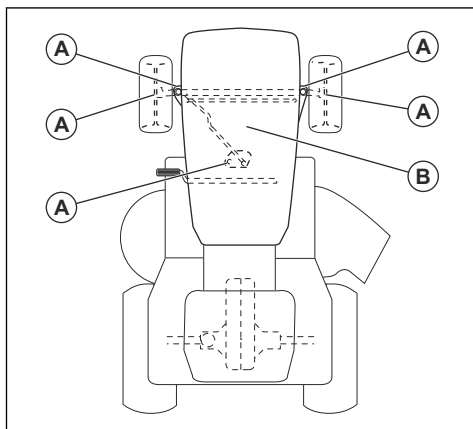
O = Instruktionerne findes ikke i denne brugsanvisning. Lad et godkendt serviceværksted udføre vedligeholdelsen.

Vedligeholdelsesskema		Før hver brug/ ugentligt	Hver 50. time eller årligt
Generelt	Rengør batteriet og polerne.		O
	Kontroller batteriniveaet. Oplad om nødvendigt batteriet.		X
	Efterse alle remme og remskiver for slitage og skader. Udskift slidte eller beskadigede dele.		O
	Rengør motoren og gearkassen.	X	X
	Efterse alle ledninger for skader.		O
	Smør produktet. Se smøreoversigten.		X
	Sørg for, at alle fastgørelsesanordninger er tilspændt korrekt.		O
	Sørg for, at dæktrykket er korrekt i alle dæk.	X	X
Motor	Efterse brændstofslangen for slitage og skader. Udskift brændstofslangen, hvis det er nødvendigt.		O
	Udskift brændstoffilteret.		X
	Rens luftfilteret.	X	
	Udskift luftfilteret.		X
	Efterse lyddæmperen og varmedeflektoren.	X	X
	Kontrollér motoroliestanden. Fyld om nødvendigt motorolie på.	X	
	Skift motorolien.		X
	Udskift motoroliefilteret.		X
	Udskift tændrøret.		X
	Udfør en kontrol af motorens omdrejningstal. Juster om nødvendigt motorens omdrejningstal.		O



Vedligeholdelsesskema		Før hver brug/ ugentligt	Hver 50. time eller årligt
Transmission, be- tjeningsenheder og drivsystem	Efterse transmissionens køleventilator.	X	X
	Tag hjulene af, og smør akslerne.		O
	Sørg for, at produktet ikke bevæger sig, når peda- lerne er i neutral position.		X
	Udfør en kontrol af fremad- og bakkørsel ved for- skellige omdrejningstal.		O
	Udfør en kontrol af kontakten til knivdybdestyrin- gen.		X
	Udfør en kontrol af kontakten til klippehøjdehåndta- get.		X
	Udfør en kontrol af kontakterne til fremadpedalen og bakpedalen.		X
	Udfør en kontrol af parkeringsbremsen.	X	
	Udfør en brugertilstedeværelseskontrol (OPC).	X	
Klippeudstyr	Rengør klippebordet under remafdækningerne og under klippebordet.		X
	Udfør en kontrol af klippebordets parallelitet. Juster klippeskjoldet, hvis det er nødvendigt.		X
	Efterse klippebordsremmen for slitage og skader.		O
	Undersøg knivene for slitage og skader. Skærp el- ler udskift om nødvendigt knivene.		X
	Udfør en kontrol af knivbremserne (hvis monteret).		O
	Efterse græsopsamleren og kontakterne til græsop- samleren (kun TC-modeller).		X

## Smøreplan



A. Generel smøring. Smør spindlens fedtnippel og tandhjulstænderne på sektorgearet og ratstammen.

B. Smøring af motoren. Se *Sådan kontrolleres motorolieniveauet på side 75*.

## Sådan rengøres produktet



**BEMÆRK:** Brug ikke en højtryksrenser eller en damprenser. Der kan komme vand ind i lejer og elektriske forbindelser og forårsage korrosion, hvilket beskadiger produktet.

Rengør produktet umiddelbart efter brug.

- Rengør aldrig varme overflader som f.eks. motoren, lyddæmperen eller udstødningssystemet. Vent, indtil overfladerne er kolde, og fjern så græs eller snavs.
- Gør rent med en børste, før du rengør med vand. Fjern afklippet græs og snavs på og omkring gearkassen, gearkassens luftindtag og motoren.
- Rengør den øverste del af klippebordet under remafdækningerne og under klippebordet. Sådan rengøres klippebordet, se *Sådan rengøres klippebordet på side 66*.

- Brug rindende vand fra en slange til rengøring af produktet. Brug ikke højt tryk.
- Ret ikke strålen mod elektriske komponenter eller lejer. Rengøringsmiddel forværrer normalt skaden.
- Når produktet er rent, skal du starte klippebordet kortvarigt for at blæse resterende vand ud.

## Sådan rengøres motoren og lyddæmperen

Hold motoren og lyddæmperen fri for afklippet græs og snavs. Græsafklip dyppet i brændstof eller olie på motoren kan øge brandrisikoen og risikoen for, at motoren bliver for varm. Lad motoren køle af, før den rengøres. Rengør med vand og en børste.

Afklippet græs omkring lyddæmperen tørrer hurtigt og udgør en brandfare. Brug en børste, eller fjern græsafklippet med vand, når lyddæmperen er kold.

## Sådan rengøres klippebordet



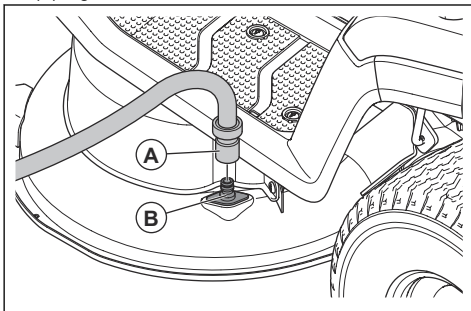
**ADVARSEL:** Brug ikke produktet med en ødelagt eller manglende udskylningsport. Der er risiko for, at genstande ud. Udskift straks en ødelagt eller manglende udskylningsport på klippeudstyret.

1. Parker produktet i et frit område på din græsplæne, tæt på en vandkilde og en haveslange.



**BEMÆRK:** Ret ikke produktets udkastsliske mod bygninger eller køretøjer.

2. Sørg for, at klippebordet er frakoblet. Se *Sådan aktiveres og deaktiveres klippebordet (TC 112) på side 61* eller *Sådan aktiveres og deaktiveres klippebordet (TC 114) på side 61*.
3. Stop motoren. Se *Sådan standses motoren på side 63*.
4. Aktivér parkeringsbremsen. Se *Sådan aktiveres og frigøres parkeringsbremsen på side 61*.
5. Slut en haveslange (A) til bordets udskylningsport (B), og start vandtilførslen.



6. Sæt dig i sædet, og start motoren. Se *Sådan startes motoren på side 60*.



**BEMÆRK:** Kontroller området igen for at sikre, at det er frit, før du starter motoren.

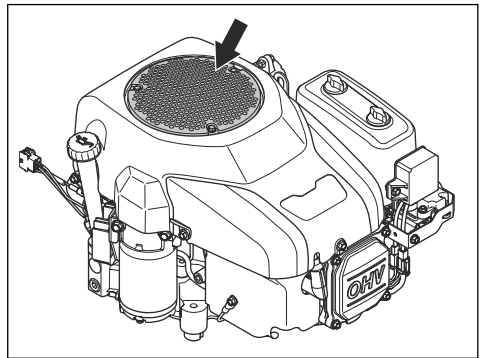
7. Tilkløb klippebordet, og lad det køre med fuld gas, indtil klippebordet er rent. Se *Sådan aktiveres og deaktiveres klippebordet (TC 112) på side 61* eller *Sådan aktiveres og deaktiveres klippebordet (TC 114) på side 61*.
8. Frakobl klippeskjoldet, og stop motoren. Se *Sådan aktiveres og deaktiveres klippebordet (TC 112) på side 61* eller *Sådan aktiveres og deaktiveres klippebordet (TC 114) på side 61* og *Sådan standses motoren på side 63*.
9. Stop vandtilførslen, og kobl haveslangen fra klippebordets udskylningsport.
10. Flyt produktet til et tørt sted.
11. Sæt dig i sædet, og start motoren. Se *Sådan startes motoren på side 60*.
12. Aktivér klippebordet, og lad det køre, indtil det er tørt.

## Sådan rengøres motorens luftindtag



**ADVARSEL:** Stop motoren. Luftindtaget har roterende dele, som kan forårsage skader på fingrene.

- Åbn motordækslet. Sørg for, at motorens luftindtag ikke er tilstoppet. Fjern græs og snavs med en børste.



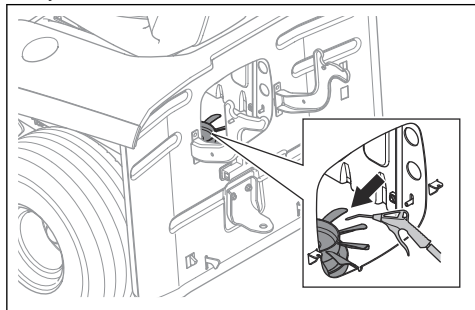
## Sådan rengøres køleventilatoren på gearkassen



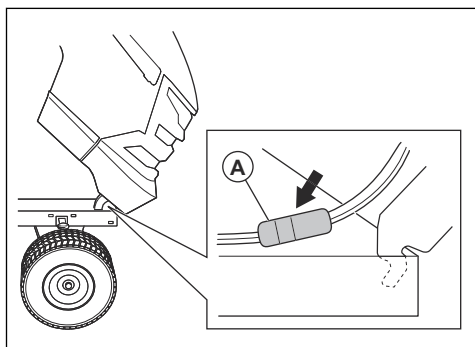
**ADVARSEL:** Stop motoren. Køleventilatoren roterer og kan beskadige dine fingre.

1. Fjern den midterste sliske. Se *Sådan fjernes og monteres midtersslisken på side 72*.

2. Rengør køleventilatoren på transmissionen med trykluft.



## Sådan fjernes og installeres motordækslet



1. Åbn motordækslet.
2. Frakobl stikket til forlygtekablet (A).
3. Vip motordækslet fremad, og løft det for at tage det af produktet.
4. Monter motordækslet i omvendt rækkefølge.

## Sådan udskiftes pæren i forlygten

1. Åbn motordækslet.
2. Drej lyspæreholderen en smule mod uret, og træk den ud af reflektoren.
3. Udskift lyspæren i pærefatningen.
4. Skub lyspæreholderen ind i reflektoren.
5. Drej lyspæreholderen en smule med uret for at montere den.
6. Luk motordækslet.

## Sådan kontrolleres parkeringsbremsen

1. Parker produktet på en hård overflade, der skråner.

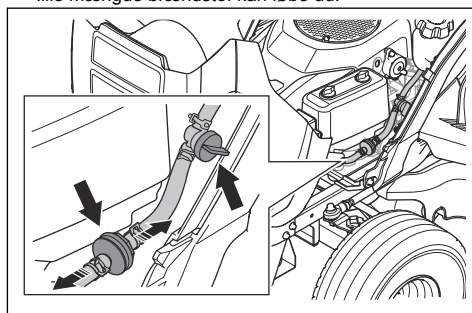
**Bemærk:** Parkér ikke produktet på en græsskråning, når du kontrollerer parkeringsbremsen.

2. Aktivér parkeringsbremsen. Se *Sådan aktiveres og frigøres parkeringsbremsen på side 61*.
3. Hvis produktet begynder at bevæge sig, skal du lade et autoriseret serviceværksted justere parkeringsbremsen.
4. Træd på parkeringsbremsepedalen igen for at frigøre parkeringsbremsen.

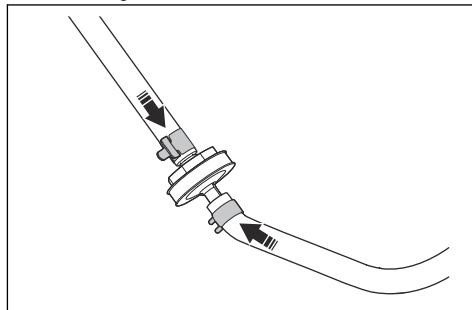
## Sådan udskiftes brændstoffilteret

**Bemærk:** Illustrationen viser én type brændstoffilter. Brændstoffilteret på dit produkt kan være anderledes, men fremgangsmåden er den samme.

1. Åbn motordækslet for at få adgang til brændstoffilteret.
2. Luk brændstofsperreventilen.
3. Klem slangen fra brændstoftanken sammen for at undgå lækage.
4. Flyt slangeklemmerne væk fra brændstoffilteret med en flat tang.
5. Træk brændstoffilteret væk fra slangeenderne. En lille mængde brændstof kan løbe ud.

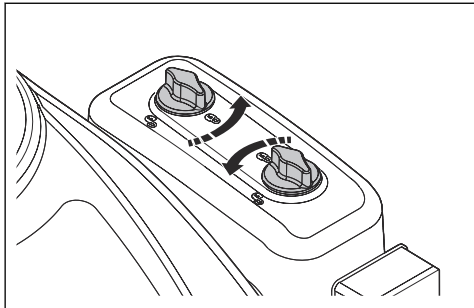


6. Skub det nye brændstoffilter ind i slangeenderne. Påfør flydende rengøringsmiddel på brændstoffilterets ender for at gøre samlingen nemmere.
7. Skub slangeklemmerne ind mod brændstoffilteret.

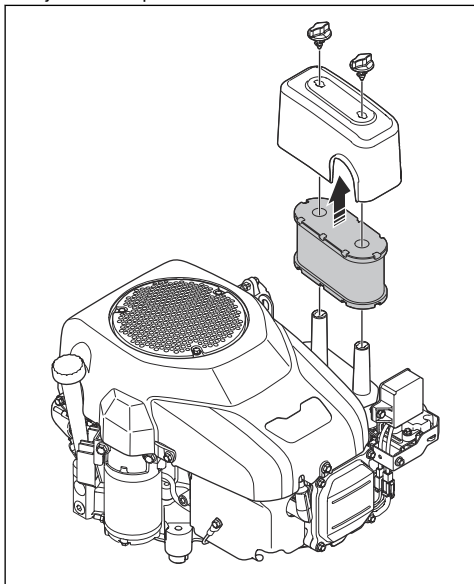


## Sådan rengøres og udskiftes luftfilteret

1. Åbn motordækslet.
2. Løsn de to håndtag, der holder luftfilterafdækningen fast, og fjern afdækningen.



3. Fjern luftfilterpatronen fra filterholderen.



4. Udfør følgende trin for at rengøre skumluftfilteret.
  - a) Tag skumluftfilteret af luftfilterpatronen.
  - b) Rengør skumluftfilteret med et mildt vaskemiddel.
  - c) Lad skumluftfilteret tørre.
  - d) Monter skumluftfilteret omkring luftfilterpatronen.
5. Udfør følgende trin for at rengøre papirluftfilteret.
  - a) Slå papirluftfilteret ind mod en hård overflade.
  - b) Blæs med trykluft fra indersiden af papirluftfilteret.

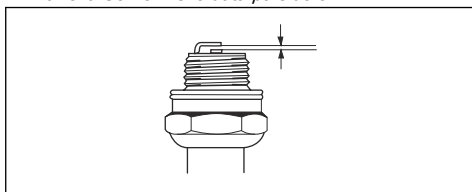


**BEMÆRK:** Hvis papirluftfilteret ikke bliver rent, skal det udskiftes.

6. Installer i modsat rækkefølge.

## Sådan efterses og udskiftes et tændrør

1. Åbn motordækslet.
2. Fjern tændhætten og rengør området omkring tændrøret.
3. Fjern tændrøret med en tændrørstopnøgle.
4. Efterser tændrøret. Udskift tændrøret, hvis elektroderne er brændte, eller hvis isoleringen er revnet eller beskadiget. Hvis tændrøret ikke er beskadiget, rengøres det med en stålbørste.
5. Mål elektrodeafstanden, og sørg for, at den er korrekt. Se *Tekniske data på side 82*.



6. Bøj sideelektroden for at justere elektrodeafstanden.
7. Indsæt tændrøret igen og drej det med hånden, indtil det rammer tændrørslejet.
8. Spænd tændrøret med tændrørstopnøglen, indtil skiven trykkes sammen.
9. Spænd et brugt tændrør 1/4 af en omgang mere, og et nyt tændrør 1/4 omgang mere.



**BEMÆRK:** Tændrør, der ikke er ordentligt spændt, kan medføre beskadigelse af motoren.

10. Sæt tændrørshætten på.



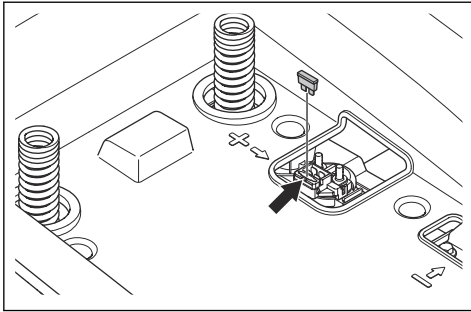
**BEMÆRK:** Start ikke motoren, hvis tændrøret eller tændkablet er afmonteret.

## Udskiftning af hovedsikringen

Hovedsikringen er placeret i sikringsholderen på startrelæet under sædet.

1. Fold sædet fremad.
2. Tag stikket ud af sikringsholderen.

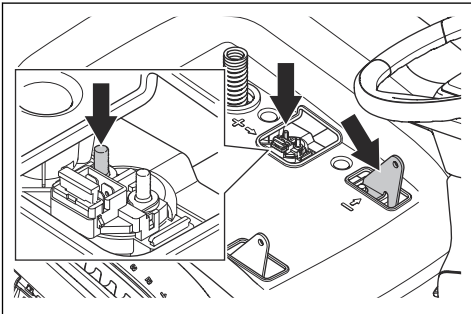
### 3. Træk hovedsikringen ud af sikringsholderen.



### 4. Udskift den overbrændte sikring med en ny af samme type. Se Tekniske data på side 82.

Der er en kortslutning, hvis sikringen brænder over igen inden for kort tid efter udskiftningen. Reparér kortslutningen, inden produktet betjenes igen.

## Sådan oplades batteriet



- Oplad batteriet, hvis der er for lidt strøm til at starte motoren.
- Brug den gængse batterilader.



**BEMÆRK:** Brug aldrig en boostlader eller startbooster. Det vil beskadige produktets elektriske system.

- Frakobl altid opladeren, inden motoren startes.

## Nødstart af motoren

Hvis batteriet er for svagt til at starte motoren, kan du bruge startkabler til at udføre en nødstart. Produktet er udstyret med et 12 V-system med minus til stel. Det produkt, der anvendes til nødstarten, skal også have et 12 V-system med minus til stel.

## Tilslutning af startkabler



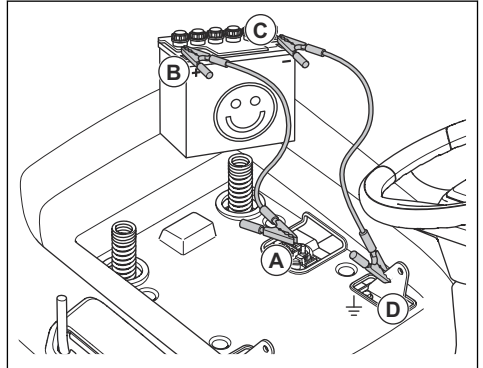
**ADVARSEL:** Risiko for eksplosion som følge af eksplosive gasser fra batteriet. Tilslut ikke den negative pol på det opladte

batteri til eller i nærheden af den negative pol på det afladte batteri.



**BEMÆRK:** Undlad at bruge produktets batteri til at starte andre køretøjer.

1. Tilslut den ene ende af det røde batterikabel til batteriets PLUSPOL (+) (A) på startrelæet under sædet.



2. Tilslut den ene ende af det røde batterikabel til batteriets PLUSPOL (+) (B) på det opladte batteri.



**ADVARSEL:** Lad ikke enderne af det røde batterikabel røre ved stellet. Dette vil medføre en kortslutning.

3. Tilslut den ene ende af det sorte batterikabel til batteriets (C) MINUSPOL (-) på det opladte batteri.
4. Tilslut den anden ende af det sorte batterikabel til en STELFORBINDELSE (D) med god afstand til brændstoftanken og batteriet.

## Afmontering af startkabler

**Bemærk:** Fjern startkablerne i omvendt rækkefølge i forhold til tilslutningen af startkablerne.

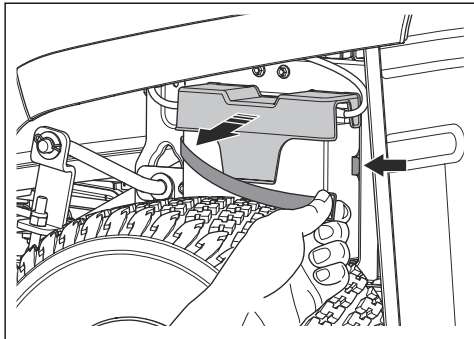
1. Fjern det SORTE kabel fra chassiset.
2. Fjern det SORTE kabel fra det fuldt opladte batteri.
3. Fjern det RØDE kabel fra de to batterier.

## Sådan udskiftes batteriet



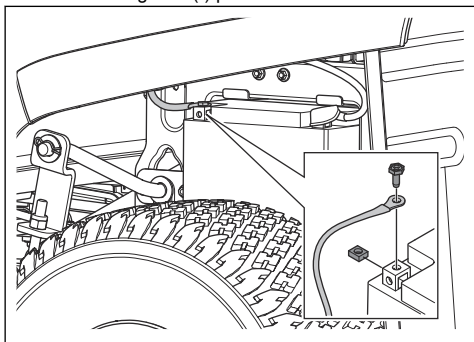
**ADVARSEL:** Risiko for elektrisk stød og brandskader. Brug ikke metalarmbånd eller andet metalltilbehør. Metalgenstande, der kommer i kontakt med batteripolerne, kan forårsage forbrændinger, elektrisk stød og kortslutning af batteriet.

1. Fjern stroppen og batteridækslet.



**Bemærk:** Batteriet sidder ved venstre baghjul.

2. Tag klemmedækslet af det sorte batterikabel.
3. Fjern skruen, møtrikken og det sorte batterikabel fra batteriets negative (-) pol.



4. Fjern klemmedækslet fra det røde batterikabel.
5. Fjern skruen, møtrikken og det røde batterikabel fra batteriets positive (+) pol.
6. Fjern forsigtigt batteriet fra produktet.
7. Sæt et nyt batteri på plads.
8. Fastgør det røde batterikabel til batteriets positive (+) pol, og monter møtrikken og skruen.
9. Monter klemmedækslet fra det røde batterikabel.
10. Fastgør det sorte kabel til batteriets negative (-) pol, og monter møtrikken, skruen og klemmedækslet.
11. Monter batteridækslet, og fastgør stroppen.

## Dæktryk

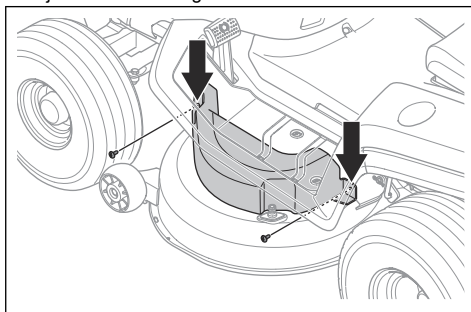
Sørg for, at dæktrykket er korrekt i alle 4 dæk. Se *Tekniske data på side 82*.

## Klippe skjold

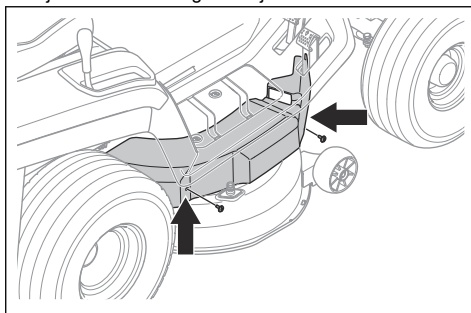
### Sådan afmonteres og monteres klippebordet

1. Frakobl klippebordet, og stop motoren.

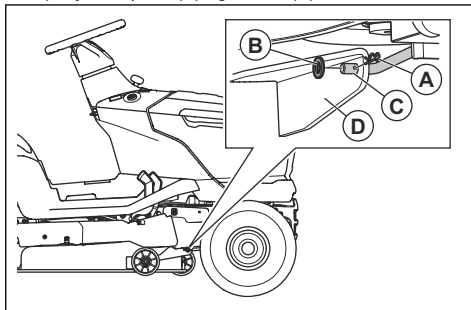
2. Sæt klippebordet i den laveste position.
3. Fjern de 2 skruer og det venstre remdæksel.



4. Fjern de 2 skruer og det højre remdæksel.



5. Flyt drivremmen af den venstre knivskive for at reducere drivremmens spænding.
6. Afmonter drivremmen fra motorremskiven.
7. Udfør følgende trin for at frakoble det forreste forbindelsesled.
  - a) Fjern clipsen (A) og skiven (B).

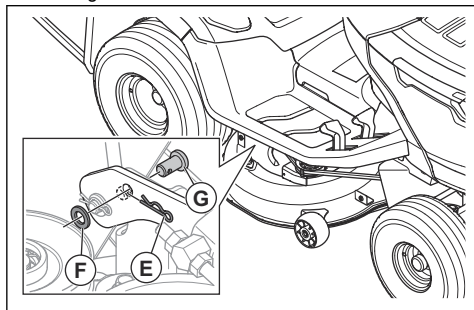


- b) Frakobl det forreste forbindelsesled (C) fra beslaget (D) på klippebordet.
8. Udfør følgende trin for at frakoble de 2 bageste forbindelsesled. Der er et bageste forbindelsesled på venstre side og et bageste forbindelsesled på højre side af produktet.

**ADVARSEL:** Klippebordet er tungt.

Hold et koben eller tilsvarende under klippebordet for at holde dets vægt, når du frakobler de 2 bagerste forbindelsesled.

- a) Fjern clipsen (E), skiven (F) og stiften (G) på det bagerste venstre forbindelsesled.



- b) Frakobl klippebordet fra det bagerste venstre forbindelsesled.  
c) Træk i klippehøjdehåndtaget, og hold det i den laveste position med den ene hånd. Fjern clipsen, skiven og stiften på det bagerste højre forbindelsesled.



**ADVARSEL:** Slip ikke klippehøjdehåndtaget. Mekanismen til justering af klippehøjden er fjederbelastet. Kraften fra fjederen kan forårsage knusningsskader, hvis du ikke trækker i klippehøjdehåndtaget og holder fast i det.

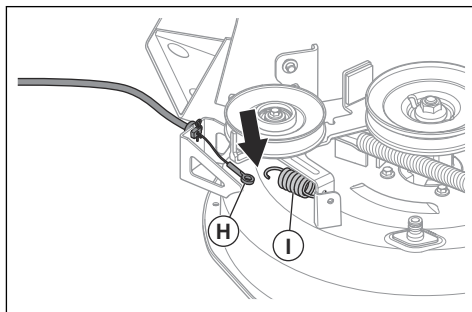
- d) Frakobl klippebordet fra det bagerste højre forbindelsesled.  
e) Slip forsigtigt klippehøjdehåndtaget.



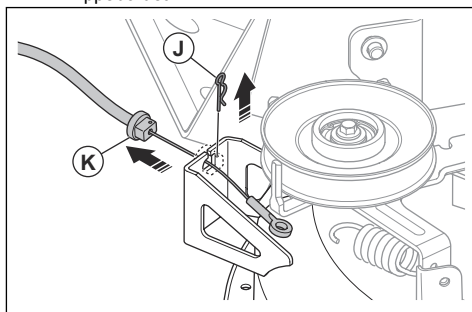
**ADVARSEL:** Mekanismen til justering af klippehøjden er fjederbelastet. Kraften fra fjederen kan forårsage knusningsskader. Hold kropsdele væk.

9. Flyt klippehøjdehåndtaget til den højeste position.  
10. For TC 112 modellen skal du udføre følgende trin for at frakoble koblingskablet.

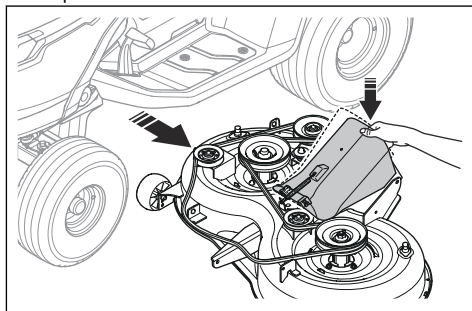
- a) Kobl koblingskablet (H) fra fjederen (I) på remstrammeren.



- b) Fjern clipsen (J), og træk holderen til koblingskablet (K) ud af beslaget på klippebordet.



11. Tryk den nederste sliske ned, og fjern klippebordet fra produktet.

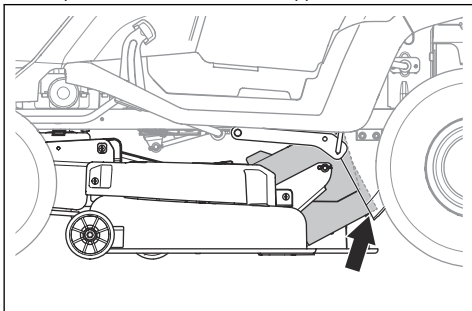


12. Monter klippebordet i modsat rækkefølge.

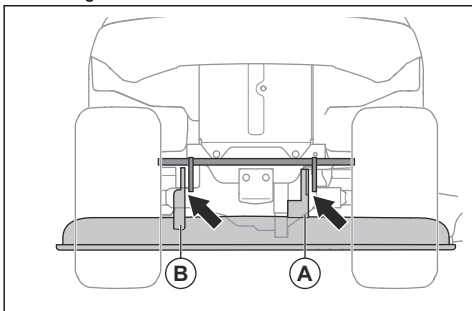


**BEMÆRK:** Sørg for, at drivremmen er monteret korrekt og ikke bliver trykket sammen, når du monterer klippebordet.

- a) Sørg for, at den nederste sliske er i den korrekte position, når du monterer klippebordet.

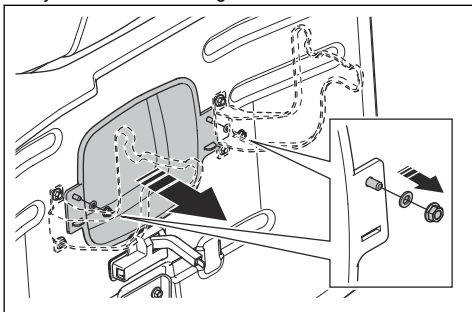


- b) Sørg for, at beslagene er i den korrekte position, når du monterer klippebordet. Beslaget på højre side (A) skal være på indersiden af det højre bageste forbindelsesled. Beslaget på venstre side (A) skal være på ydersiden af det venstre bageste forbindelsesled.



### Sådan fjernes og monteres midterslisken

1. Frakobl klippebordet, og stop motoren.
2. Sæt strømafbryderen i positionen "0", og tag nøglen til strømafbryderen ud.
3. Fjern græsopsamleren.
4. Fjern de 2 møtrikker og de 2 skiver.



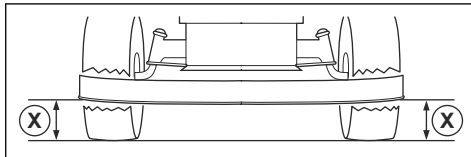
5. Træk den midterste sliske ud.
6. Monter den midterste sliske i modsat rækkefølge.

### Sådan justeres klippebordets parallelitet

#### Sådan foretages en justering fra side til side af klippebordet

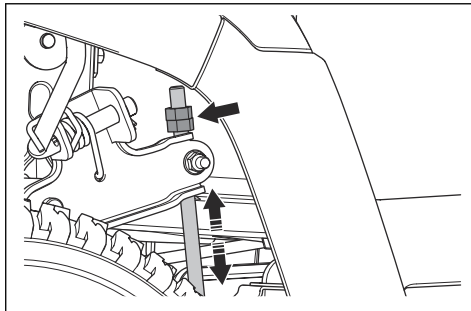
Hvis klippehøjden ikke er den samme på højre og venstre side, kan den justeres.

1. Sørg for, at dæktrykket er korrekt i alle 4 dæk. Se *Dæktryk på side 70*.
2. Parker produktet på en plan flade.
3. Sæt klippebordet i den højeste position.
4. Mål afstanden (X) fra klippebordets nederste kant til jorden i venstre og højre side. Afstanden skal være den samme på begge sider.



**ADVARSEL:** Knivene på klippebordet er skarpe og kan forårsage personskade. Bær altid beskyttelseshandsker.

5. Løsn låsemøtrikkerne på klippehøjdestiverne.



**Bemærk:** Klippehøjdestiverne er bag klippebordet foran baghjulene.

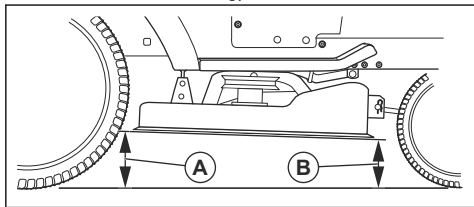
6. Juster møtrikkerne på klippehøjdestiverne, indtil klippebordet har samme klippehøjde på venstre og højre side.
  - a) Drej møtrikkerne mod uret for at sænke klippebordet.
  - b) Drej møtrikkerne med uret for at hæve klippebordet.
7. Mål afstanden igen. Juster, indtil de to sider er ens.
8. Stram låsemøtrikkerne, når side-til-side-justeringen er fuldført.
9. Klip noget græs, og undersøg resultaterne. Juster om nødvendigt.



## Sådan foretages en justering fra foran til bag på klippebordet

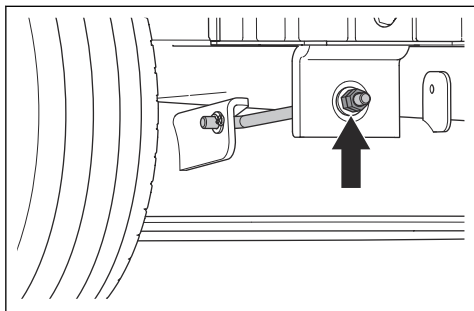
Klippebordet skal være plant fra side til side, før du foretager justering fra for til bag. Se *Sådan foretages en justering fra side til side af klippebordet på side 72*.

1. Sørg for, at dæktrykket er korrekt i alle 4 dæk. Se *Dæktryk på side 70*.
2. Parker produktet på en plan flade.
3. Sæt klippebordet i den højeste position.
4. Mål afstanden fra klippebordets underkant til jorden bagpå (A) og foran (B). Afstanden foran skal være 5-10 mm lavere end bagpå.



**ADVARSEL:** Knivene på klippebordet er skarpe og kan forårsage personskade. Bær altid beskyttelseshandsker.

5. Hvis det er nødvendigt at foretage en justering foran, løsnes låsemøtrikken, og den drejes på det forreste forbindelsesled.



**Bemærk:** Det forreste forbindelsesled er forrest på produktet bag lyddæmperen.

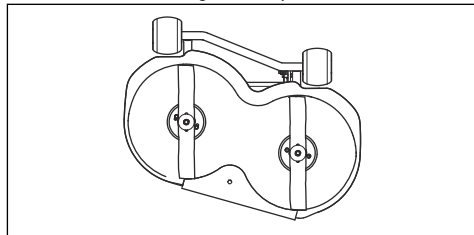
- a) Drej møtrikken mod uret for at sænke klippebordet foran.
- b) Drej møtrikken med uret for at hæve klippebordet.
- c) Stram låsemøtrikken, når justeringen foran er fuldført.

## Sådan efterses knivene



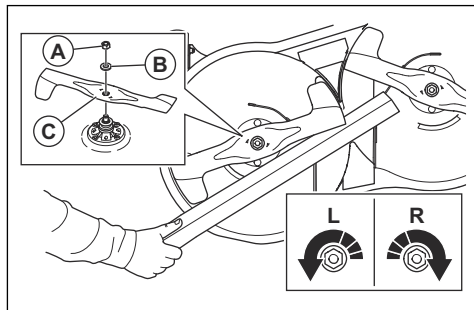
**BEMÆRK:** Beskadigede og forkort afbalancerede knive kan forårsage beskadigelse af produktet. Udskift beskadigede knive. Lad et godkendt serviceværksted hjælpe dig med at skærpe og afbalancere sløve knive.

1. Fjern klippebordet. Se *Sådan afmonteres og monteres klippebordet på side 70*.
2. Kig på klingerne for at se, om de er beskadiget, og om det er nødvendigt at skærpe dem.



## Sådan udskiftes (TC 112)-knivene

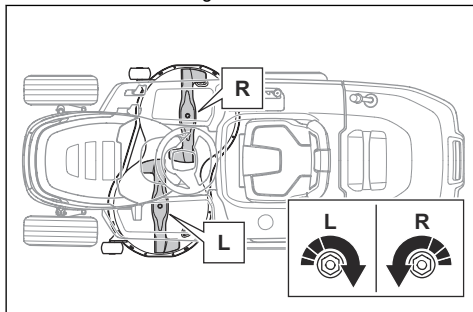
1. Lås knivene med en træklods.



2. Fjern møtrikken (A), skiven (B) og kniven (C).

**Bemærk:** Møtrikken på højre side har venstrevind. Drej møtrikken på højre side med uret for at fjerne den.

3. Monter en ny venstrekniv på venstre side og en ny højrekniv på højre side. Venstrekniven er identificeret med "Left", og højrekniven er identificeret med "Right".



**Bemærk:** Møtrikken på højre side har venstregevind. Drej møtrikken på højre side mod uret for at montere den.



**BEMÆRK:** Knivene har forskellig omdrejningsretning. Højrekniven skal monteres på højre side, og venstrekniven skal monteres på venstre side.

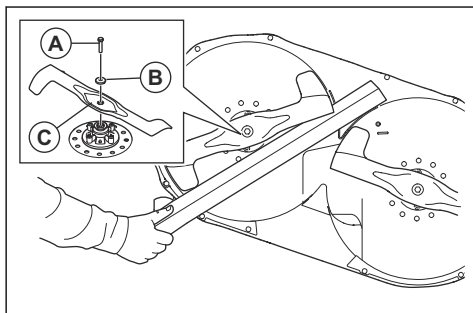


**ADVARSEL:** En forkert knivtype kan forårsage, at genstande slynges ud fra klippebordet og forårsager alvorlig personskade. Brug kun de knive, der er angivet i *Tekniske data på side 82*.

4. Sørg for, at knivenes bøjningsender peger opad.
5. Stram møtrikken til 200 Nm.

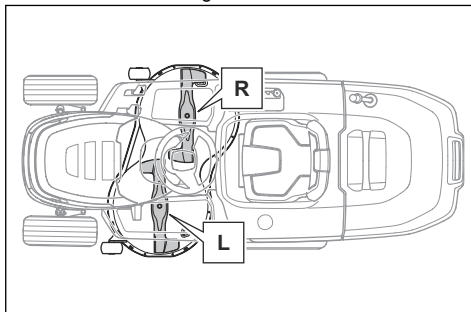
### Sådan udskiftes (TC 114)-knivene

1. Lås knivene med en trækloids.



2. Fjern boltene (A), skiven (B) og kniven (C).

3. Monter en ny venstrekniv på venstre side og en ny højrekniv på højre side. Venstrekniven er identificeret med "Left", og højrekniven er identificeret med "Right".



**BEMÆRK:** Knivene har forskellig omdrejningsretning. Højrekniven skal monteres på højre side, og venstrekniven skal monteres på venstre side.

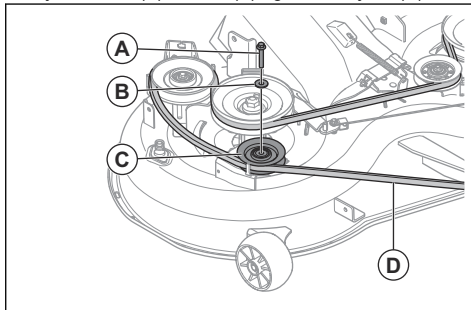


**ADVARSEL:** En forkert knivtype kan forårsage, at genstande slynges ud fra klippebordet og forårsager alvorlig personskade. Brug kun de knive, der er angivet i *Sådan afmonteres og monteres klippebordet på side 70*.

4. Sørg for, at de bøjede ender på knivene peger i retning af klippekjøldet.
5. Spænd boltene med et tilspændingsmoment på 80 Nm.

### Sådan udskiftes klippebordsrømmen

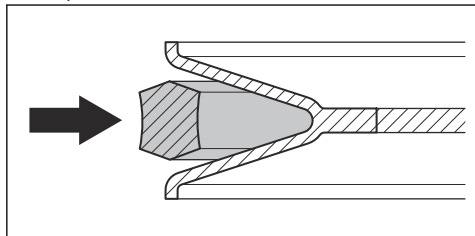
1. Fjern klippebordet. Se *Sådan afmonteres og monteres klippebordet på side 70*.
2. Fjern snavs og græs omkring lejehusene, knivremskiverne og fra klippebordets øverste overflade.
3. Fjern boltene (A), skiven (B) og mellemhjulet (C).



4. Fjern klippebordets rem (D) fra knivremskiverne på klippebordet.

5. Monter en ny klippebordsrem i modsat rækkefølge.

- a) Sørg for, at klippebordets rem er i den korrekte position i alle remskiver.

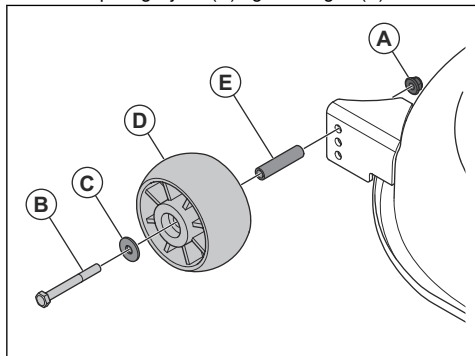


**BEMÆRK:** Sørg for, at klippebordsremmen ikke er snoet. Se remsføringsmærkaten på klippebordet.

### Sådan justeres antiskalperingshjulene

Antiskalperingshjulene holder klippebordet i den rigtige position på jorden og forhindrer skalpering af græsplænen under de fleste terrænforhold. Antiskalperingshjulene er justeret korrekt, når de sidder en smule over jorden med klippebordet i den påkrævede klippehøjde.

1. Parker produktet på et plant underlag, og stands motoren.
2. Sæt klippebordet i den påkrævede klippehøjde. Se *Sådan indstilles klippehøjden (TC 112) på side 62* eller *Sådan indstilles klippehøjden (TC 114) på side 62*.
3. Fjern møtrikken (A), bolten (B), skiven (C), antiskalperingshjulet (D) og bøsningen (E).

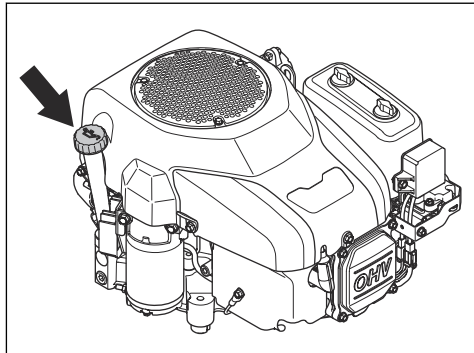


4. Monter antiskalperingshjulet, bøsningen, bolten, skiven og møtrikken i 1 af de 3 huller.
5. Juster alle antiskalperingshjul i samme arbejdsang.

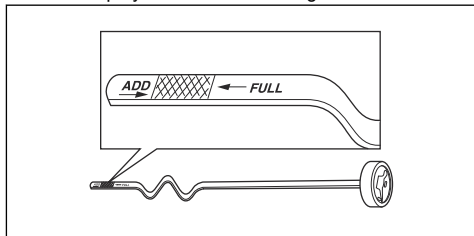
### Sådan kontrolleres motorolieniveauet

1. Parkér produktet på en plan overflade, og stop motoren.
2. Åbn motordækslet.

3. Løsn oliepinde, og træk den ud.



4. Tør olien af oliepinde.
5. Sæt oliepinde i igen, og spænd den.
6. Løsn og træk oliepinde ud igen, og aflæs olieniveauet.
7. Olienieauet skal stå imellem markeringerne på oliepinde. Hvis niveauet er nær markeringen ADD, skal der påfyldes olie til markeringen FULL.



8. Påfyld olien gennem det hul, som oliepinde sidder i. Påfyld olien langsomt.

**Bemærk:** Se *Tekniske data på side 82* for de typer motorolie, vi anbefaler. Bland ikke forskellige typer olie.

9. Skru oliepinde i, og stram den korrekt, før du starter motoren. Start motoren, og lad den køre i tomgang i ca. 30 sekunder. Stop motoren. Vent 30 sekunder, og kontrollér så oliestanden igen.

### Sådan udskiftes motorolien

Hvis motoren er kold, skal du starte den og lade den køre i 1-2 minutter, før du aftapper motorolien. Dette gør motorolien varm og hurtigere at aftappe.

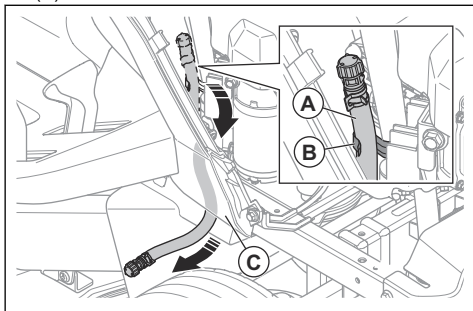


**ADVARSEL:** Lad ikke motoren køre i mere end 1-2 minutter, før du aftapper motorolien. Motorolien bliver meget varm og kan forårsage forbrændinger. Lad motoren køle af, før du aftapper motorolien.

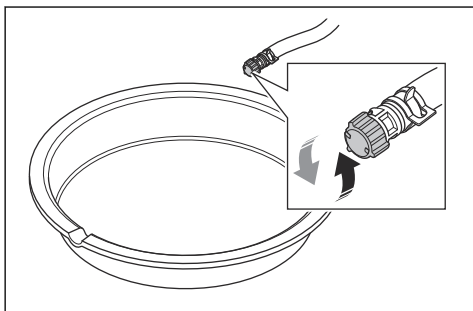


**ADVARSEL:** Hvis du spilder motorolie på huden, kan den fjernes med vand og sæbe.

1. Fjern olieaftapningsslangen (A) fra holderen (B), og før olieaftapningsslangen gennem mellemrummet (C).

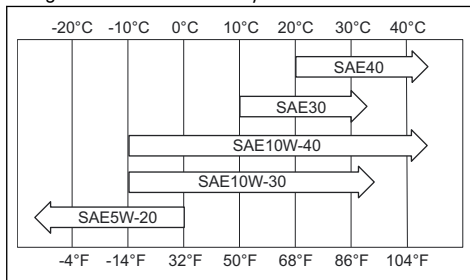


2. Sæt en beholder under olieaftapningsproppen.
3. Fjern oliepiden.
4. Fjern endehætten på olieaftapningsventilen på olieaftapningsslangen, og lad motorolien løbe ned i beholderen.



5. Når al olie er aftappet, monteres endehætten på olieaftapningsventilen.
6. Skift oliefilteret, hvis motoren har et oliefilter. Se *Sådan udskiftes oliefilteret (TC 114)* på side 76.

7. Påfyld olie langsomt gennem hullet til oliepiden. Brug en olie med viskositet, der er i overensstemmelse med temperaturområderne i figuren. Se *Tekniske data på side 82*.



**BEMÆRK:** Bland ikke forskellige typer olie.

8. Monter oliepiden.
9. Bortskaf den brugte motorolie.

## Sådan udskiftes oliefilteret (TC 114)



**ADVARSEL:** Bær altid beskyttelseshandsker. Hvis du spilder motorolie på huden, kan den fjernes med vand og sæbe.

1. Aftap motorolien. Se *Sådan udskiftes motorolien på side 75*.
2. Drej oliefilteret mod uret for at fjerne det.
3. Smør gummipakningen på det nye oliefilter med ny motorolie.
4. Monter oliefilteret ved at dreje det med uret med hånden, indtil gummipakningen er på plads, og spænd derefter en halv omgang mere.
5. Påfyld ny motorolie. Se *Sådan udskiftes motorolien på side 75*.
6. Start motoren, og lad den køre i tomgang i 3 minutter.
7. Stop motoren, og sørg for, at der ikke er olielækage fra oliefilteret.
8. Påfyld motorolie for at kompensere for den olie, der opfanges af det nye oliefilter.

## Fejlsøgningsdiagram

Hvis du ikke kan finde en løsning på dine problemer i denne brugsanvisning, skal du henvende dig til din Husqvarna-serviceforhandler.

Problem	Årsag	Handling
Startmotoren tørner ikke motoren.	Parkeringsbremsen aktiveres ikke.	Aktivér parkeringsbremsen. Se <i>Sådan aktiveres og frigøres parkeringsbremsen på side 61.</i>
	Klippebordet er indkoblet.	Frigør klippebordet. Se <i>Sådan aktiveres og deaktiveres klippebordet (TC 112) på side 61.</i>
	Hovedsikringen er sprængt.	Udskift hovedsikringen. Se <i>Udskiftning af hovedsikringen på side 68.</i>
	Tændingslåsen er ødelagt.	Kontakt din Husqvarna-serviceforhandler.
	Forbindelsen mellem kablet og batteriet er dårlig.	Sørg for, at batteriet er tilsluttet korrekt. Se <i>Sådan tilsluttes batteriet på side 59.</i>
	Batteriet er for svagt.	Oplad batteriet. Se <i>Sådan oplades batteriet på side 69.</i>
	Startmotoren er beskadiget.	Kontakt din Husqvarna-serviceforhandler.
Motoren starter ikke, når startmotoren tørner motoren.	Der er intet brændstof i brændstoftanken.	Fyld brændstof i brændstoftanken. Se <i>Sådan påfyldes brændstof på side 59.</i>
	Tændrøret er beskadiget.	Efterse tændrørene. Udskift tændrørene, hvis det er nødvendigt. Se <i>Sådan efterses og udskiftes et tændrør på side 68.</i>
	Tændkablet er beskadiget.	Kontakt din Husqvarna-serviceforhandler.
	Der er snavs i karburator eller brændstofførsel.	Kontakt din Husqvarna-serviceforhandler.
	Brændstoffilteret er tilstoppet.	Udskift brændstoffilteret. Se <i>Sådan udskiftes brændstoffilteret på side 67.</i>

Problem	Årsag	Handling
Motoren kører ikke jævnt.	Tændrøret er beskadiget.	Efterse tændrørene. Udskift tændrørene, hvis det er nødvendigt. Se <i>Sådan efterses og udskiftes et tændrør på side 68.</i>
	Karburatoren er indstillet forkert.	Kontakt din Husqvarna-serviceforhandler.
	Luftfilteret er tilstoppet.	Rengør eller udskift luftfilteret. Se <i>Sådan rengøres og udskiftes luftfilteret på side 68.</i>
	Brændstoftankens ventil er tilstoppet.	Kontakt din Husqvarna-serviceforhandler.
	Der er snævs i karburator eller brændstoffilførsel.	Kontakt din Husqvarna-serviceforhandler.
	Brændstoffilteret er tilstoppet.	Udskift brændstoffilteret. Se <i>Sådan udskiftes brændstoffilteret på side 67.</i>
Motoren har ingen strøm.	Luftfilteret er tilstoppet.	Rengør eller udskift luftfilteret. Se <i>Sådan rengøres og udskiftes luftfilteret på side 68.</i>
	Tændrøret er beskadiget.	Efterse tændrørene. Udskift tændrørene, hvis det er nødvendigt. Se <i>Sådan efterses og udskiftes et tændrør på side 68.</i>
	Der er snævs i karburator eller brændstoffilførsel.	Kontakt din Husqvarna-serviceforhandler.
	Gaskablet er justeret forkert.	Kontakt din Husqvarna-serviceforhandler.
Motoren stopper, når du forsøger at betjene produktet baglæns.	Bakstyresystemet (ROS) er ikke aktiveret.	Aktiver bakstyresystemet (ROS). Se <i>Sådan bruges bakstyresystemet (ROS) på side 62.</i>
Gearkassen har ikke tilstrækkelig strøm.	Transmissionens luftindtag eller køleribberne er tilstoppet.	Kontakt din Husqvarna-serviceforhandler.
	Transmissionens ventilator er beskadiget.	Kontakt din Husqvarna-serviceforhandler.
	Der er ingen olie i gearkassen, eller oliestanden er for lav.	Kontakt din Husqvarna-serviceforhandler.
	Drivsystemet er deaktiveret.	Kobl drivsystemet til. Se <i>Aktivering og deaktivering af drivsystemet på side 61.</i>
Batteriet oplader ikke.	Batteriet er beskadiget.	Udskift batteriet. Se <i>Sådan udskiftes batteriet på side 69.</i>
	Forbindelsen ved batteripolerne er dårlig.	Sørg for, at batteriet er tilsluttet korrekt. Se <i>Sådan tilsluttes batteriet på side 59.</i>

Problem	Årsag	Handling
Der er vibrationer i produktet.	Knivene er løse.	Spænd knivene. Se <i>Sådan udskiftes (TC 112)-knivene på side 73.</i>
	Knivene er monteret forkert.	Sørg for, at knivene er monteret korrekt. Se <i>Sådan efterses knivene på side 73.</i>
	Knivene er ikke afbalancerede.	Undersøg knivene for slitage og skader. Se <i>Sådan efterses knivene på side 73.</i>
	Motoren er løs.	Kontakt din Husqvarna-serviceforhandler.
	Remskiverne er skæve eller løse.	Kontakt din Husqvarna-serviceforhandler.
Klipperesultatet er utilfredsstillende.	Knivene er sløve.	Undersøg knivene for slitage og skader. Se <i>Sådan efterses knivene på side 73.</i>
	Græsset er langt eller vådt.	Se <i>Få et godt klipperesultat på side 63.</i>
	Klippebordet er ikke parallelt.	Juster klippebordets parallelitet. Se <i>Sådan justeres klippebordets parallelitet på side 72.</i>
	Der er en græstilstopning i klippebordet.	Rengør klippebordet. Se <i>Sådan rengøres klippebordet på side 66.</i>
	Lufthullerne i klippebordet er tilstoppede.	Rengør klippebordet. Se <i>Sådan rengøres klippebordet på side 66.</i>
	Der er snavs omkring knivenes remskiver.	Rengør klippebordet. Se <i>Sådan rengøres klippebordet på side 66.</i>
	Dæktrykket er forskelligt i højre og venstre side.	Sørg for, at dæktrykket er korrekt i alle 4 dæk. Se <i>Dæktryk på side 70.</i>
	Produktet betjenes ved for høj hastighed.	Se <i>Tekniske data på side 82.</i>
	Motoromdrejningstallet er for lavt.	Se <i>Tekniske data på side 82.</i>
	Klippebordets rem glider.	Kontakt din Husqvarna-serviceforhandler.
	Klippebordets rem er slidt eller beskadiget.	Udskift klippebordsremmen. Se <i>Sådan udskiftes klippebordsremmen på side 74.</i>
Klippebordets knive begynder ikke at rotere, når klippebordet er aktiveret.	Der er ikke monteret græsopsamler eller andet tilbehør på græsudkasteren (hvis relevant).	Monter græsopsamleren eller andet tilbehør på græsudkasteren (hvis relevant).

# Transport, opbevaring og bortskaffelse

## Transport

- Produktet er tungt og kan forårsage knusningskader. Vær forsigtig, når du læsset det på eller af et køretøj eller en anhænger.
- Brug en godkendt anhænger til transport af produktet.
- Sørg for, at du har kendskab til de lokale færdselsregler, inden du transporterer produktet i en anhænger eller på veje.
- For at gøre det nemmere at læsse produktet på en anhænger sættes klippebordet i den højeste position.

## Sådan fastgøres produktet sikkert til transport



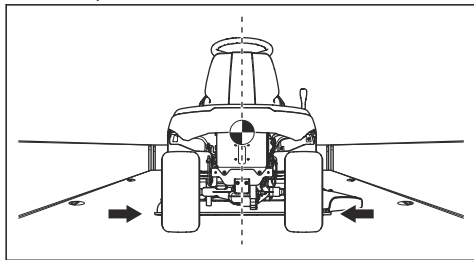
**ADVARSEL:** Inden produktet fastgøres, skal du læse og forstå kapitlet om sikkerhed. Se *Sikkerhed på side 49*.



**ADVARSEL:** Parkeringsbremsen er ikke tilstrækkelig til at fastholde produktet under transport. Fastgør produktet sikkert fast i lastområdet.

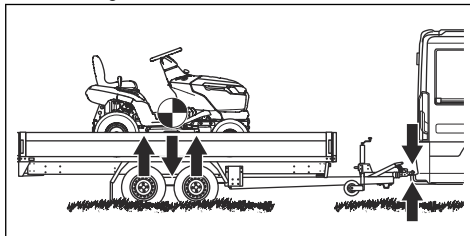
Udstyr: 2 godkendte stropper og 4 stopklodser.

1. Parker produktet i midten af lastområdet.

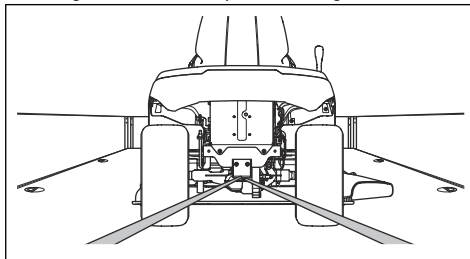


**BEMÆRK:** På transportkøretøjer med en afdækning skal produktet køle af, før du stiller det ind under afdækningen.

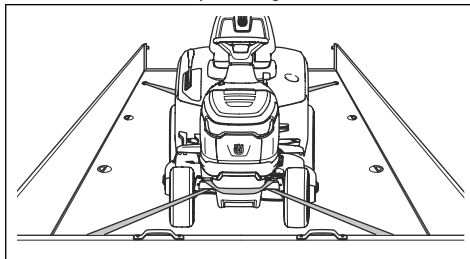
2. Sørg for, at produktets tyngdepunkt er over transportkøretøjets hjulaksel. Hvis der anvendes en anhænger til transport, skal det sikres, at trykket på trækstangen er korrekt.



3. Aktivér parkeringsbremsen.
4. Fjern alle løse genstande.
5. Fastgør den første strop til trækstangen.



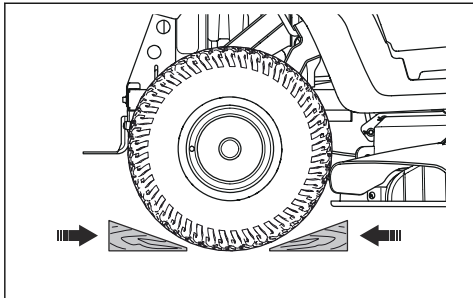
6. Stram stroppen bagud for at fastgøre produktet til lastområdet.
7. Sæt den anden strop omkring forakslen.



8. Fastgør stroppen til lastområdet.
9. Stram stroppen i retning af den forreste del af lastområdet for at fastgøre produktet til lastområdet.



10. Sæt stopklodserne foran og bagved baghjulene.



## Opbevaring

Klargør produktet til opbevaring, når sæsonen er slut og før mere end 30 dages opbevaring. Hvis du beholder brændstof i tanken i 30 dage eller mere, kan dannelse af klæbrige partikler forårsage tilstopning i karburatoren. Dette har en negativ virkning på motorens funktion.

For at forhindre klæbrige partikler under opbevaring skal du tilføje en stabilisator. Hvis der anvendes alkylatbenzin, er stabilisator ikke nødvendigt. Hvis du bruger almindelig benzin, må du ikke skifte til alkylatbenzin. Dette kan medføre, at følsomme gummideler bliver hårde. Tilsæt stabilisator til brændstoffet i tanken eller den beholder, der bruges til opbevaring. Brug altid det blandingsforhold, der angives af producenten. Lad motoren køre i mindst 10 minutter, efter du har tilføjet stabilisatoren, indtil den strømmer ind i karburatoren.



**ADVARSEL:** Opbevar ikke produktet med brændstof i tanken indendørs eller på steder med dårlig ventilation. Der er risiko for brand, hvis brændstoffdampe kommer i nærheden af åben ild, gnister eller kontrollamper i f.eks. kedler, varmtvandsbeholdere og tørretumblere.



**ADVARSEL:** Fjern græs, blade og andre brændbare materialer fra produktet for at mindske risikoen for brand. Lad produktet køle af, før du sætter det til opbevaring.

- Rengør produktet, se *Sådan rengøres produktet på side 65*. Reparer lakskader for at forhindre korrosion.
- Efterse produktet for slidte eller beskadigede dele, og spænd skruer og møtrikker, som måtte have løsnet sig.
- Fjern batteriet. Rengør det, lad det op og opbevar det køligt.
- Skift motorolien, og kasser spildolien.
- Tøm brændstofftanken. Start motoren, og lad den køre, til der ikke er resterende brændstof i karburatoren.



**BEMÆRK:** Tøm ikke brændstofftanken og karburatoren, hvis der er tilført stabilisator.

- Luk brændstofsperreventilen.
- Fjern tændrørene, og hæld ca. en spiseskefuld motorolie i hver enkelt cylinder. Drej motorakslen med hånden for at fordele olien, og sæt tændrørene i igen.
- Smør alle smøreplader, samlinger og aksler.
- Opbevar produktet på et rent og tørt sted, og tildæk det for at opnå ekstra beskyttelse.
- Et dæksel til beskyttelse af dit produkt under opbevaring eller transport kan fås hos din forhandler.

## Bortskaffelse

- Kemikalier kan være farlige og må ikke bortskaffes på jorden. Kassér altid brugte kemikalier på et servicecenter eller et relevant bortskaffelsessted.
- Når produktet er slidt op, skal det sendes til forhandleren eller til et relevant genbrugssted.
- Olie, oliefiltere, brændstof og batteriet kan have negativ indvirkning på miljøet. Overhold de lokale krav til genanvendelse og de gældende regler.
- Kassér ikke batteriet som husholdningsaffald.
- Send batteriet til et Husqvarna-serviceværksted, eller kassér det på et bortskaffelsessted for brugte batterier.

## Tekniske data

### Tekniske data

	TC 112	TC 114
<b>Dimension</b>		
Bredde uden klippebord, mm	916	916
Bredde med klippebord, mm	990	990
Højde, mm	1100	1100
Længde, ekskl. græsopsamler, mm	1850	1850
Længde, inkl. græsopsamler, mm	2170	2290
Vægt med klippebord, med tom tank, kg	211	214
Akselafstand, mm	1152	1152
Sporvidde, forrest, mm	730	730
Sporvidde, bagest, mm	700	700
Dæktryk, fordæk, kPa/bar/PSI	150/1,5/21,76	150/1,5/21,76
Dæktryk, bagdæk, kPa/bar/PSI	100/1/14,5	100/1/14,5
Fordæk	15x6-6	15x6-6
Bagdæk	18x8.5-8	18x8.5-8
Maks. hældning, grader °	10	10
Maks. bugseringsudstyrsvægt, ved 10° hældning, kg	100	100
Maks. tilladt lodret kraft på trækstangen, N/kg	250/25	250/25
Maks. tilladt vandret kraft på trækstangen, N/kg	250/25	250/25
<b>Motor</b>		
Mærke/model	Husqvarna / HS 413AE	Husqvarna / HS 452AE
Nominal motoreffekt, kW <sup>5</sup>	8,0	9,0
Slagvolumen, cm <sup>3</sup>	413	452
Motorens maks. omdrejningstal, o/min	2800	2800
Maks. hastighed fremad, km/t	9	9
Maks. bakhastighed, km/t	5	5
Brændstof, blyfri, maks. etanol/min. oktantal	E10/92	E10/92
Brændstoftankens kapacitet, liter	6	6

<sup>5</sup> Motorens effektangivelse er den gennemsnitlige nettoeffekt (ved det anførte omdrejningstal) for en typisk produktionsmodel af motoren målt iht. SAE-standarden J1349/ISO1585. Motorer fra masseproduktionen kan afvige fra denne værdi. Den faktiske effekt på motoren, som installeres i det færdige produkt, vil afhænge af driftshastigheden, miljøhensyn og andre værdier.

	TC 112	TC 114
Olie	Klasse SF, SH eller SJ SAE40, SAE30, SAE10W-30, SAE10W-40 eller SAE5W-20	Klasse SF, SH eller SJ SAE40, SAE30, SAE10W-30, SAE10W-40 eller SAE5W-20
Oliemængde, inkl. oliefilter, liter	N/A	1,2
Oliemængde, ekskl. oliefilter, liter	1,15	1,15
Startmotor	Elektrisk start, 12 V	Elektrisk start, 12 V
<b>Gearkasse</b>		
Mærke/model	Hydro-Gear, T2	Hydro-Gear, T2
Oliemængde, liter	2	2
<b>Elektrisk system</b>		
Type	12 V, negativt stel	12 V, negativt stel
Batteri	12 V, 20 Ah	12 V, 20 Ah
Tændrør	TÆTHEDSGRAD HQT-9	TÆTHEDSGRAD HQT-9
Elektrodeafstand, mm/tommer	0,6-0,8/0,024-0,032	0,6-0,8/0,024-0,032
Pæretype	12 V, 18 W	12 V, 18 W
<b>Klippebord</b>		
Skærebredde, mm	950	950
Klippehøjde, 6 positioner, mm	25-100	25-100
<b>Støjemissioner <sup>6</sup></b>		
Lydeffektniveau, målt dB(A)	97	98
Lydeffektniveau, garanteret dB(A)	100	100
<b>Lydniveauer <sup>7</sup></b>		
Lydtryksniveau ved brugerens øre, dB(A)	86	87
<b>Vibrationsniveauer <sup>8</sup></b>		
Vibrationsniveau i rattet, m/s <sup>2</sup>	5,3	6,1
Vibrationsniveau i sædet, m/s <sup>2</sup>	1,7	2,3
<b>Knive</b>		
Knivlængde, mm	483	483
Artikelnummer - venstre kniv	537 67 40-10	537 67 40-10
Artikelnummer - venstre kniv	537 67 41-10	537 67 41-10

<sup>6</sup> Støjemissioner til omgivelserne målt som lydeffekt ( $L_{WA}$ ) i henhold til EF-direktiv 2000/14/EF.

<sup>7</sup> Lydtryksniveau iht. EN ISO 5395. Rapporterede data for lydtryksniveau har en typisk statistisk spredning (standardafvigelse) på 3,0 dB (A).

<sup>8</sup> Vibrationsniveau iht. EN ISO 5395. Rapporterede data for vibrationsniveau har en typisk statistisk spredning (standardafvigelse) på 1,5 m/s<sup>2</sup> (rat) og 1,5 m/s<sup>2</sup> (sæde).



**ADVARSEL:** Brug kun de klippeborde, der er angivet i denne vejledning. Klippeborde, der ikke er godkendt til dette produkt, kan forårsage, at genstande slynges ud med høj hastighed og medfører alvorlig personskade.

Kontrolpoint	
Parallelitet for klippebord med højde i position 1	5-10 mm/0,197-0,394"
Kontrol af klippehøjde i position 1	25 ± 2 mm / 0,98 ± 0,079"

---

## Service

---

### Service

Foretag en årlig kontrol på et autoriseret servicecenter for at sikre, at produktet fungerer sikkert og optimalt i højsæsonen. Det bedste tidspunkt at udføre et eftersyn eller en reparation af produktet er i lavsæsonen.

Når du sender en bestilling på reservedelene, skal du oplyse købsår, model, type og serienummer.

Brug altid originale reservedele.

---

# Overensstemmelseserklæring

---

## EU-overensstemmelseserklæring

Vi, Husqvarna AB, SE 561 82 Huskvarna, SVERIGE,  
tlf. +46 36 146500, erklærer under eget ansvar, at  
produktet:

<b>Beskrivelse</b>	Havetraktor
<b>Varemærke</b>	Husqvarna
<b>Type / model</b>	TC 112, TC 114
<b>Identifikation</b>	Serienumre fra 2023 og fremefter

overholder følgende EU-direktiver og bestemmelser:

Direktiv/bestemmelser	Beskrivelse
2006/42/EF	"vedrørende maskiner"
2014/30/EU	"vedrørende elektromagnetisk kompatibilitet"
2000/14/EF	"vedrørende støjemissioner til omgivelserne"
2011/65/EU	"om begrænsning af anvendelsen af visse farlige stoffer i elektrisk og elektronisk udstyr"

og at følgende standarder og/eller tekniske  
specifikationer anvendes: EN ISO 5395-1:2013/  
A1:2018, EN ISO 5395-3:2013/A1:2017/A2:2018, EN  
ISO 14982:2009, EN IEC 63000:2018.

Udpeget organ: 0197, TÜV Rheinland LGA  
Products GmbH, Tillystrasse 2, 90431 Nürnberg,  
Germany har bekræftet, at bestemmelserne  
i Rådets direktiv 2000/14/EF, procedure for  
overensstemmelsesvurdering: Bilag VI.

For flere oplysninger om støjemissioner, se *Tekniske  
data på side 82.*

Huskvarna, 2023-01-30



Claes Losdal, udviklingschef/haveprodukter, Husqvarna  
AB

Ansvarlig for teknisk dokumentation



---

## Sisällys

---

Johdanto.....	86	Vianmäärittämissävyö.....	119
Turvallisuus.....	91	Kuljettaminen, säilyttäminen ja hävittäminen.....	122
Asentaminen.....	97	Tekniset tiedot.....	125
Käyttö.....	101	Huolto.....	127
Huolto.....	106	Vaatimustenmukaisuusvakuutus.....	128

---

## Johdanto

---

### Ennen toimitusta tehtävä tarkastus ja tuotenumerot

---

**Huomautus:** Tämä tuote on tarkastettu ennen toimitusta. Varmista, että saat jälleenmyyjältä allekirjoitetun tarkastusraportin.

---

Huoltoliikkeen yhteystiedot:	
Tämä käyttöohje kuuluu tuotteeseen, jonka tuotenumero/sarjanumero on:	
/	
Moottori:	
Vaihteisto:	

### Tuotekuvaus

Tämä tuote on puutarhatraktori, jonka leikkuulaite on asennettu etu- ja taka-akselin väliin. Siinä on bensiinillä käyvä nelitahtimoottori.

### Käyttötarkoitus

Tämä tuote on tarkoitettu ainoastaan ruohonleikkuuseen yksityisissä puutarhoissa ja yksityisten puutarhojen rinteillä, joiden kaltevuus on enintään 10°. Tuotetta ei ole tarkoitettu käytettäväksi julkisissa puistoissa, urheilukentillä eikä maa- tai metsätaloudessa. Asenna tuotteeseen lisävaruste, jotta voit käyttää sitä muihin käyttötarkoituksiin. Käytä tuotteessa vain valmistajan

hyväksymiä lisävarusteita. Kysy lisätietoja valtuutetusta huoltoliikkeestä.

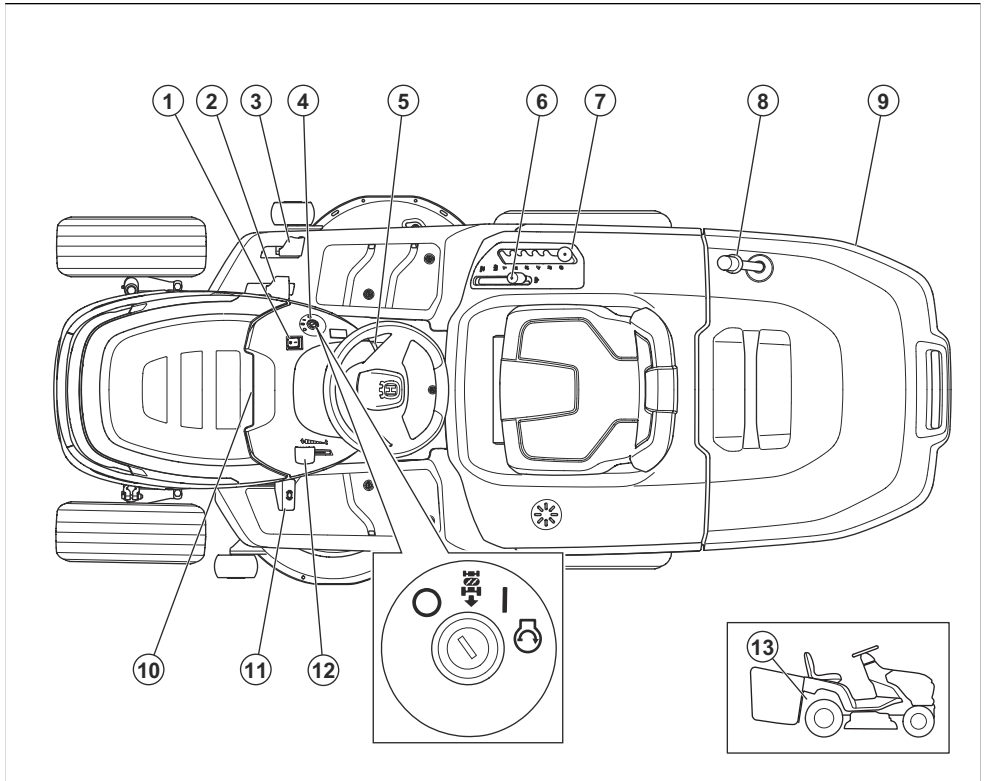
Tuotteen käyttäminen muihin kuin sallittuihin tarkoituksiin on virheellistä käyttöä. Se mitätöi takuun ja poistaa valmistajan vastuun käyttäjälle tai kolmansille osapuolille aiheutuvista vahingoista.

Lisätietoja ruohonleikkureiden käytöstä löytyy paikallisista säädöksistä.

### Vakuuta tuotteesi

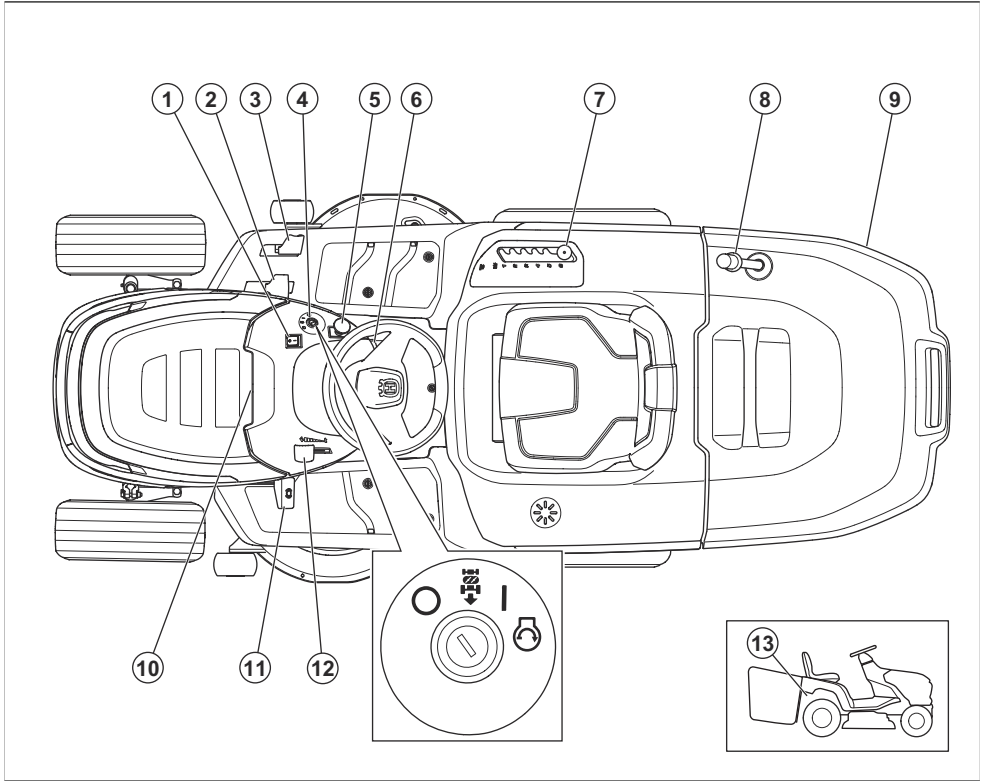
Varmista, että uusi tuotteesi on vakuutettu. Kysy asiaa tarvittaessa vakuutusyhtiöstäsi. Suosittelemme laajaa vakuutusta, joka kattaa kolmannen osapuolen

Tuotteen kuvaus – (TC 112)



- |                               |   |
|-------------------------------|---|
| 1. Valokytin                  | 8. Ruohonkerääjän kahva                           |
| 2. Eteenpäinajon poljin       | 9. Ruohonkerääjä                                  |
| 3. Taaksepäinajon poljin      | 10. Tuntimittari (moottorin kannen alla)          |
| 4. Virtalukko                 | 11. Seisontajarrun poljin                         |
| 5. Seisontajarrun lukko       | 12. Kaasuvipu                                     |
| 6. Terien kytkennän säätö     | 13. Vipu vedon kytkemistä ja vapauttamista varten |
| 7. Leikkuukorkeuden säätövipu |   |

## Tuotteen kuvaus – (TC 114)



1. Valokytin
2. Eteenpäinajon poljin
3. Taaksepäinajon poljin
4. Virtalukko
5. Voimanoton painike
6. Seisontajarrun lukko
7. Leikkuukorkeuden säätövipu
8. Ruohonkerääjän kahva
9. Ruohonkerääjä
10. Tuntimittari (moottorin kannen alla)
11. Seisontajarrun poljin
12. Kaasuvipu
13. Vipu vedon kytkemistä ja vapauttamista varten

### Husqvarna Connect

Käyttöopas ja lisätietoja tuotteista on Husqvarna Connect -sovelluksessa. Husqvarna Connect on ilmainen mobiililaitesovellus. Katso *Husqvarna Connect -käytön aloittaminen sivulla 101*.

### Läsnäolon tunnistin (OPC)

OPC kytkeytyy, kun kuljettaja nousee istuimelta. OPC vapauttaa terien voimansiirron ja pysäyttää moottorin.



**VAROITUS:** Mallissa (TC 114) moottori sammuu vain, jos seisontajarru ei ole kytkettyinä.

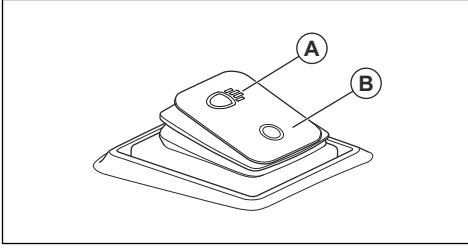
### Ruohonkerääjän kiinnityksen tunnistin

Tuotteessa on ruohonkerääjän kiinnityksen tunnistin, joka kytkeytyy päälle, kun ruohonkerääjä tai muu lisävaruste on kiinnitetty. Terät pysähtyvät, jos ruohonkerääjä tai muu lisävaruste irrotetaan. Katso *Käyttöolosuhteet sivulla 94*.



## Työvalo

Tuotteessa on työvalo. Sytytä (A) ja sammuta (B) työvalo painamalla virrankatkaisinta.



## Tuotteen symbolit



**VAROITUS:** Tämä laite voi olla vaarallinen ja aiheuttaa käyttäjälle tai sivullisille vakavia vahinkoja tai kuoleman. Ole varovainen ja käytä tuotetta oikein.



Lue käyttöohje huolellisesti ja varmista, että ymmärrät sen sisällön, ennen kuin alat käyttää tätä tuotetta.



Nopea



Hidas



Kytke vetojärjestelmä käyttöön.



Kytke vetojärjestelmä pois käytöstä.



Moottori sammutettu



Moottori käynnissä



Moottorin käynnistys



Seisontajarrun poljin



Leikkuukorkeus



Peruustointinto (ROS)



Peruutus



Eteenpäin



Työvalot päälle/pois



Polttoaine



Etanolipitoisuus enintään 10 %



Moottoriöljy



Kuulonsuojainten käyttö on suositeltavaa.



Terät vapautettu.



Terät kytketty.



Pidä kaikki ruumiinosat etäällä pyörivistä osista.



Pidä kaikki ruumiinosat etäällä pyörivistä teristä.



Varo sinkoutuvia esineitä ja kimmokkeita.



Älä leikkaa ruohoa ajamalla rinteën poikki. Älä leikkaa ruohoa rinteessä, jonka kaltevuus on yli 10°.



Kaatumisvaara



Katso taaksesi ennen kuin alat peruuttaa ja peruuttamisen aikana.



Älä koskaan kuljeta matkustajia tuotteen tai sen varusteiden kyydissä.



Pidä sivulliset loitolla.



Älä astu



Irrota sytytystulpan suojus ennen huoltotöiden suorittamista.



MAX. XXXN / (XXXg)

Vetokoukun sallittu enimmäispystyvoima on merkittynä *Tekniset tiedot sivulla 125* ja arvokilvessä.



MAX. XXXN / (XXXg)

Vetokoukun sallittu enimmäisvaakavoima on merkittynä *Tekniset tiedot sivulla 125* ja arvokilvessä.



Melupäästöt ympäristöön -tarra EU:n ja Yhdistyneen kuningaskunnan direktiivien ja säädösten mukaisesti sekä Uuden Etelä-Walesin "Protection of the Environment Operations (Noise Control) Regulation 2017" -asetuksen mukaisesti. Tuotteen taattu äänentehotaso on määritelty kohdassa *Tekniset tiedot sivulla 125* ja arvokilvessä.



Skannattava koodi



Laite täyttää voimassa olevien EY-direktiivin vaatimukset.



Tämä tuote täyttää sovellettavissa olevien UK-säädösten vaatimukset.



Kytke ja vapauta seisontajarru.

**Huomautus:** Muut tuotteessa olevat symbolit ja tarrat viittaavat markkinakohtaisiin lakisääteisiin vaatimuksiin.

## Tuotteen tarrat



VAARA – Pidä kädet ja jalat etäällä.

## Tuntimittari

Tuntimittari näyttää moottorin käyttöajan. Katso *Tuotteen kuvaus sivulla 87* tuntimittarin sijainti kohdasta.

## Tuotteen vaurioituminen

Emme ole vastuussa tuotteen vaurioitumisesta, jos:

- tuote on korjattu virheellisesti
- tuotteen korjaamiseen on käytetty muita kuin valmistajan omia tai sen hyväksymiä osia

- tuotteessa on muu kuin valmistajan oma tai sen hyväksymä lisävaruste
- tuotetta ei ole korjattu valtuutetussa huoltopisteessä tai hyväksytyllä asiantuntijalla.

## Euro V -päästöt



**VAROITUS:** Moottorin muokkaaminen mitätöi tuotteen EU-tyyppihväksynnän.

## Turvallisuus

### Turvallisuusmääritelmät

Varoituksia, huomioita ja huomautuksia käytetään, kun jotakin käyttöohjeen osaa halutaan erityisesti korostaa.



**VAROITUS:** Tätä käytetään, jos käyttöohjeen noudattamatta jättämisestä voi seurata käyttäjän tai sivullisen vamma tai kuolema.



**HUOMAUTUS:** Tätä käytetään, jos käyttöohjeen noudattamatta jättämisestä voi seurata koneen, muiden materiaalien tai ympäristön vaurioituminen.

**Huomautus:** Tätä käytetään tietyissä tilanteissa tarvittavien lisätietojen antamiseen.

### Yleiset turvallisuusohjeet



**VAROITUS:** Tuote voi aiheuttaa käden tai jalan irti leikkaantumisen ja singota esineitä. Turvaohjeiden noudattamatta jättäminen voi aiheuttaa vakavan vamman tai kuoleman.



**VAROITUS:** Älä jatka tuotteen käyttämistä, jos leikkuulaite on vaurioitunut. Vaurioitunut leikkuulaite voi singota esineitä ja aiheuttaa vakavan vamman tai kuoleman. Vaihda vaurioituneet terät välittömästi.



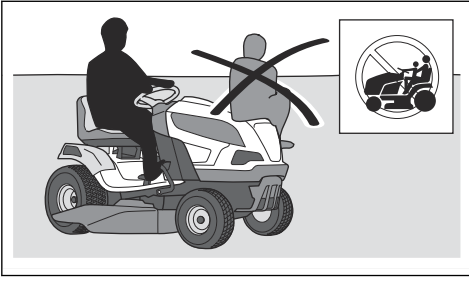
**VAROITUS:** Tuote muodostaa käytön aikana sähkömagneettisen kentän. Kenttä saattaa joissakin olosuhteissa häiritä aktiivisten tai passiivisten lääketieteellisten implanttien toimintaa. Vakavien tai hengenvaarallisten tapaturmien ehkäisemiseksi kehotamme lääketieteellisiä implantteja käyttäviä henkilöitä neuvottelemaan lääkärin ja

lääketieteellisen implantin valmistajan kanssa ennen tuotteen käyttämistä.



**VAROITUS:** Lue seuraavat varoitukset ennen tuotteen käyttöä.

- Ole aina varovainen ja käytä tervettä järkeä. Vältä tilanteita, mihin et katso taitosi riittävän. Jos olet epävarma oikeasta toimintatavasta käyttöohjeen lukemisen jälkeen, kysy neuvoa asiantuntijalta ennen tuotteen käyttämistä.
- Lue käyttöohje ja tuotteessa olevat ohjeet huolellisesti siten, että ymmärrät annetut ohjeet ennen tuotteen käynnistämistä.
- Opettele käyttämään tuotetta ja sen säätimiä turvallisesti ja opettele pysäyttämään tuote nopeasti.
- Opettele myös kaikkien turvatarrojen merkitykset.
- Pidä tuote puhtaana, jotta kaikki merkinnät ja tarrat ovat luettavissa.
- Poista tuotteen päälle valunut polttoaine tai öljy ennen tuotteen käyttöä tai varastoon siirtämistä.
- Muista, että käyttäjä on vastuussa muille ihmisille tai heidän omaisuudelleen aiheutuvista vahingoista.
- Älä laita käsiä tai jalkoja pyörivien osien lähelle.
- Älä laita käsiä tai jalkoja tuotteen alle.
- Pysytele aina poissa poistoaukon läheltä.
- Pysäytä terät aina, kun käytät tuotetta sora- tai hiekkapinnoilla.
- Älä käytä leikkuulaitetta, jos ruohonkeraajä, poistokouru tai muut turvalaitteet ovat puutteellisia tai viallisia.
- Kytke terät aina pois käytöstä, kun et leikkaa nurmikkoa.
- Varmista, ettei ruoho tai muu materiaali osu kuumaan pakoputkeen tai kuumiin moottorin osiin.
- Älä käytä leikkuulaitetta lehtien tai muun tukoksia aiheuttavan materiaalin leikkaamiseen.
- Älä kuljeta matkustajia tuotteen kydyissä. Tuote on tarkoitettu ainoastaan yhden henkilön käyttöön.



- Pysäytä moottori ja varmista, että kaikki osat ovat pysähtyneet, ennen kuin puhdistat tai huollat tuotetta.
- Pysäytä moottori ja varmista, että kaikki osat ovat pysähtyneet, ennen kuin irrotat ruohonkerääjän tai poistat tukoksen poistokourusta.
- Anna tuotteen jäähtyä ennen varastointia.

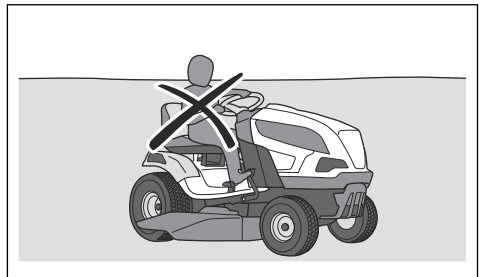
## Lapsia koskevia turvaohjeita



**VAROITUS:** Lue seuraavat varoitukset ennen tuotteen käyttöä.

- Vakavia onnettomuuksia voi sattua, jos et tarkkaile tuotteen lähistöllä olevia lapsia. Lapset ovat usein kiinnostuneita tuotteesta ja ruohon leikkaamisesta. Älä koskaan oletta, että lapset pysyvät siellä, missä heidät viimeksi näit.
- Pidä lapset poissa leikattavalta nurmikkoalueelta. Varmista, että lapset ovat aikuisen valvonnassa.
- Ole tarkkaavainen ja pysäytä tuote, jos työskentelyalueelle tulee lapsia. Ole erityisen varovainen nurkkien, pensaiden, puiden tai muiden näkyvyyttä heikentävien kohteiden läheisyydessä.
- Katso taaksesi ja alaspäin sekä ennen kuin alat peruuttaa että peruuttamisen aikana ja varmista, että tuotteen lähellä ei ole pieniä lapsia.
- Älä ota lapsia tuotteen kyytiin. He voivat pudota ja loukkaantua vakavasti tai estää tuotteen turvallisen käytön.
- Älä anna lasten käyttää laitetta.

- Älä jätä tuotetta valvomatta moottorin käydessä. Pysäytä aina terät, kytke seisontajarru, sammuta moottori ja poista virta-avain virtalukosta ennen kuin poistut tuotteen luota.
- Käytä tuotetta ainoastaan päivänvalossa tai muissa hyvin valaistuissa oloissa. Käytä tuotetta turvallisen välimatkan päässä syvänteistä ja muista maaston epätasaisuuksista. Ole tarkkana myös muiden vaarojen varalta.
- Älä käytä tuotetta huonolla säällä esimerkiksi sumussa, sateessa, kosteissa tai märissä olosuhteissa, kovassa tuulessa, ankarassa pakkasessa, ukkosella jne.
- Paikanna ja merkitse kivet ja muut kiinteät esineet, jotta et törmää niihin.
- Puhdista alue kivistä, leluista, rautalangoista ja muista esineistä, jotka voivat tarttua teriin ja sinkoutua niistä.



## Turvallisuusohjeet käyttöä varten



**VAROITUS:** Älä koske moottoriin tai pakokaasun poistojärjestelmään käytön aikana tai heti sen jälkeen. Moottori ja pakokaasujärjestelmä kuumentuvat huomattavasti käytön aikana. Palovammojen, tulipalon ja esinevahinkojen ja ympäröiviin alueisiin kohdistuvien vahinkojen vaara. Väistä laitteen käytön aikana pensaat ja muut esteet.

- Älä anna lasten tai muiden valtuuttamattomien henkilöiden käyttää tai huoltaa tuotetta. Paikalliset määräykset saattavat asettaa ikärajoituksia käyttäjille.
- Varmista, että kukaan ei ole lähellä tuotetta, kun käynnistät moottorin, kytket voimansiirron käyttöön tai lähdet liikkeelle.
- Tarkkaile liikennettä, kun käytät tuotetta tien läheisyydessä tai ajat tien yli.
- Älä käytä tuotetta, jos olet väsynyt tai nauttanut alkoholia tai huumausaineita tai käytät lääkkeitä, jotka voivat vaikuttaa kielteisesti näkökykyysi, vireytesi, harkintakykyysi tai kehosi hallintaan.
- Ole varovainen siirtäessäsi tuotetta peräkärryyn tai kuorma-autoon ja peräkärrystä tai kuorma-autosta pois.
- Pysäköi tuote aina tasaiseen paikkaan ja sammuta moottori pysäköinnin ajaksi.



**VAROITUS:** Lue seuraavat varoitushjeet ennen koneen käyttämistä.

- Katso aina taakse- ja alaspäin ennen peruuttamista ja sen aikana. Varo suuria ja pieniä esteitä.
- Pienennä ajonopeutta ennen käännöksiä.
- Pysäytä terät, kun kuljetat konetta alueella, jossa et leikkaa.



**HUOMAUTUS:** Lue seuraavat huomio-ohjeet ennen koneen käyttämistä.

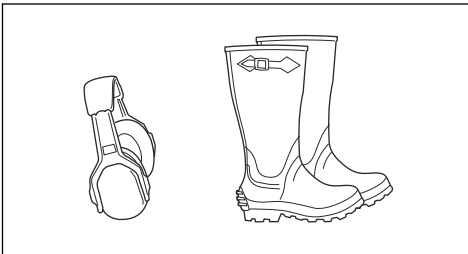
- Ennen tuotteen käyttöä puhdista moottorin jäähdytysilma-aukko ruohosta ja liasta. Tukkeutunut jäähdytysilma-aukko voi aiheuttaa moottorivaurion.
- Liiku kivien ja muiden suurien esteiden läheisyydessä varovasti, ja varmista, että terät eivät osu esteisiin.
- Älä aja laitetta esteiden yli. Jos ajat jonkin yli tai törmäät esteeseen, sammuta moottori ja tarkista koneen kunto. Tee tarvittavat korjaukset ennen työn jatkamista.

## Henkilönsuojaimet



**VAROITUS:** Lue seuraavat varoitukset ennen tuotteen käyttöä.

- Käytä hyväksytyjä henkilönsuojaimia, kun käytät konetta. Henkilönsuojaimet eivät poista tapaturmien vaaraa, mutta ne lieventävät vammoja onnettomuustilanteessa. Anna jälleenmyyjän auttaa oikeiden varusteiden valinnassa.
- Käytä hyväksytyjä kuulonsuojaimia. Pitkäaikainen altistuminen melulle saattaa aiheuttaa pysyviä kuulovaurioita.
- Käytä kestäviä ja luistamattomia saappaita tai kenkiä. Suosittelemme teräskärkisiä malleja. Älä käytä avonaisia jalkineita tai kulje paljain jaloin.



- Käytä suojakäsineitä tarvittaessa, esimerkiksi terävarustuksen asennuksen, tarkastuksen ja puhdistuksen aikana.
- Älä käytä löysiä vaatteita, koruja tai muita vaatekappaleita, jotka voivat tarttua liikkuviin osiin.

- Pidä ensiaputarvikkeet ja palonsammutin lähellä.

## Tuotteen turvalaitteet

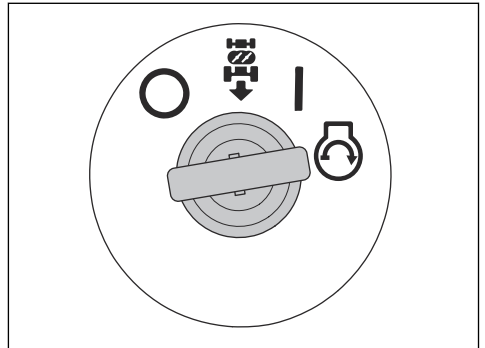


**VAROITUS:** Lue seuraavat varoitushjeet ennen laitteen käyttämistä.

- Älä käytä tuotetta vahingoittuneiden tai viallisten turvalaitteiden kanssa. Tarkasta turvalaitteet säännöllisesti. Jos turvalaitteissa on vikoja, ota yhteyttä Husqvarna-huoltooliikkeeseen.
- Älä tee muutoksia turvalaitteisiin. Älä käytä tuotetta, jos jotkin suojalevyistä, suojakansista, turvakytkimistä tai muista suojalaitteista eivät ole paikoillaan tai ne ovat viallisia.

## Virtalukon tarkistaminen

- Tarkista virtalukon toiminta käynnistämällä ja sammuttamalla moottori. Katso *Moottorin käynnistäminen sivulla 102* ja *Moottorin sammuttaminen sivulla 105*.
- Varmista, että moottori käynnistyy, kun käännät virta-avaimen käynnistysasentoon.



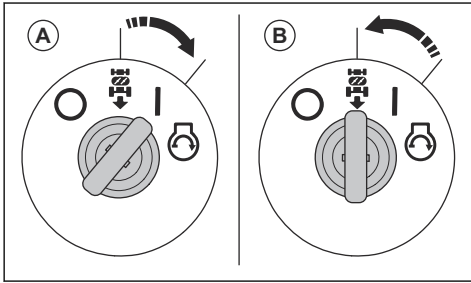
- Varmista, että moottori sammuu, kun käännät virta-avaimen sammutusasentoon (O).

## Peruustustoiminnon (ROS) tarkistaminen

Jos peruustustoiminto (ROS) ei toimi oikein, ota yhteys valtuutettuun huoltooliikkeeseen.

1. Käynnistä kone. Katso *Moottorin käynnistäminen sivulla 102*.
2. Kytke leikkuulaite. Katso *Leikkuulaitteen kytkeminen käyttöön ja pois käytöstä (TC 112) sivulla 103* tai *Leikkuulaitteen kytkeminen käyttöön ja pois käytöstä (TC 112) sivulla 103*.

3. Käännä virta-avain käynnistysasentoon (A) ja paina taaksepäinajon poljinta. Moottorin tulee pysähtyä, kun painat taaksepäinajon poljinta.



4. Käynnistä tuote ja kytke leikkuulaite uudelleen.  
5. Aseta virtalukko ROS ON -asentoon (B).  
6. Käännä virta-avain ROS ON -asentoon ja paina taaksepäinajon poljinta. Moottorin ei tule pysähtyä, kun painat taaksepäinajon poljinta.

### Käyttöolosuhteet

Seuraavien ehtojen on täyttyvä, jotta moottori käynnistyy:

- Seisontajarru on kytketty.
- Terien voimansiirto on vapautettu.
- Eteenpäinajon poljin ja taaksepäinajon poljin ovat vapaa-asennossa.

Moottorin on sammuttava seuraavissa tilanteissa:

- Kuljettaja nousee istuimelta. (TC 112)
- Seisontajarru ei ole kytkettynä, ja kuljettaja nousee istuimelta. (TC 114)
- Leikkuulaite on kytkettynä ja kuljettaja nousee istuimelta.
- Leikkuulaite on kytkettynä ja taaksepäinajon poljinta painetaan, mutta ROS on kytketty pois päältä.

Terien voimansiirron on pysähdyttävä seuraavissa tilanteissa:

- Kuljettaja nousee istuimelta.
- Terien kytkennän säätö siirretään vapaa-asentoon. (TC 112)
- Voimanoton painike on painettu sisään. (TC 114)

Yritä käynnistää moottori, kun jokin yllä mainituista ehdoista ei täyty. Muuta olosuhteita ja yritä uudelleen. Tee tämä tarkastus päivittäin.

### Käyttöolosuhteet

Seuraavien ehtojen on täyttyvä, jotta moottori käynnistyy:

- Seisontajarru on kytketty.
- Terien voimansiirto on vapautettu.
- Eteenpäinajon poljin ja taaksepäinajon poljin ovat vapaa-asennossa.

Moottorin on sammuttava seuraavissa tilanteissa:

- Seisontajarru ei ole kytkettynä, ja kuljettaja nousee istuimelta.
- Leikkuulaite on kytkettynä ja kuljettaja nousee istuimelta.
- Leikkuulaite on kytkettynä ja taaksepäinajon poljinta painetaan, mutta ROS on kytketty pois päältä.

Terien voimansiirron on pysähdyttävä seuraavissa tilanteissa:

- Seisontajarru on kytkettynä, ja kuljettaja nousee istuimelta.
- Terien kytkennän säätö siirtyy poiskytkentäasentoon (koskee vain mallia TC 112).
- Voimanoton painike on painettuna (koskee vain mallia TC 114).
- Ruohonkerääjä tai muu lisävaruste irrotetaan.

Yritä käynnistää moottori, kun jokin yllä mainituista ehdoista ei täyty. Muuta olosuhteita ja yritä uudelleen. Tee tämä tarkastus päivittäin.

### Eteenpäinajon ja peruutuspolkimen tarkistaminen

1. Käynnistä kone. Katso *Moottorin käynnistäminen sivulla 102*.
2. Tarkista, että eteenpäinajon ja peruutuspolkimen edessä ei ole mitään ja että pystyt käyttämään polkimia vapaasti.
3. Aja eteenpäin painamalla eteenpäinajon poljinta hitaasti.
4. Jarruta vapauttamalla eteenpäinajon poljin. Varmista, että kone jarruttaa, kun eteenpäinajon poljin vapautetaan.

**Huomautus:** Koneessa on automaattinen jarru, joka kytketty, kun polkimet vapautetaan.

5. Tee sama toimenpide peruutuspolkimelle.
6. Varmista, ettei tuote liiku, kun polkimet ovat vapaa-asennossa.

### Seisontajarru



**VAROITUS:** Jos seisontajarru ei toimi, kone voi lähteä liikkeelle ja aiheuttaa vammoja tai vaurioita. Varmista, että seisontajarru tarkistetaan ja säädetään säännöllisesti.

Katso kohta *Seisontajarrun tarkistaminen sivulla 109*.

### Äänenvaimennin

Äänenvaimennin pitää äänitason mahdollisimman alhaisena ja ohjaa moottorin pakokaasut käyttäjältä pois päin.

Älä käytä tuotetta, jos äänenvaimennin on vaurioitunut tai puuttuu kokonaan. Vaurioitunut äänenvaimennin nostaa äänitasoa ja lisää tulipalon vaaraa.



**VAROITUS:** Äänenvaimennin on erittäin kuuma käytön aikana, heti käytön jälkeen ja moottorin käydessä joutokäyntinopeudella. Ole varovainen syttyvien materiaalien ja/tai kaasujen läheisyydessä, jotta et aiheuta tulipalaa.

### Äänenvaimentimen tarkistaminen

- Tarkista äänenvaimennin säännöllisesti vaurioiden varalta ja varmista, että se on kiinnitetty oikein.

### Suojakannet

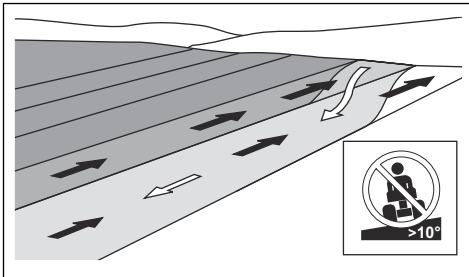
Puuttuvat tai vaurioituneet suojakannet suurentavat liikkuvien osien ja kuumien pintojen aiheuttamien tapaturmien vaaraa. Tarkista suojakansien kunto, ennen kuin käynnistät laitteen. Varmista, että suojakannet on kiinnitetty oikein ja että niissä ei ole halkeamia tai muita vaurioita. Vaihda vahingoittuneet kannet.

### Ruohon leikkaaminen rinteissä



**VAROITUS:** Lue seuraavat varoitukset ennen tuotteen käyttöä.

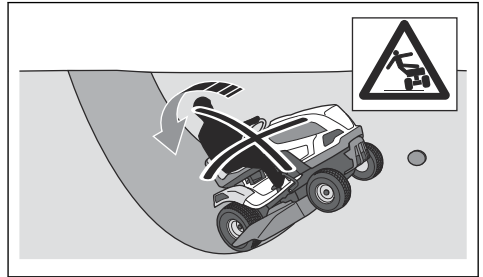
- Ruohon leikkaaminen rinteessä suurentaa tuotteen hallinnan menettämisen ja kaatumisen vaaraa. Seurauksena voi olla vammautuminen tai kuolema. Ole aina varovainen, kun leikkaat ruohoa rinteessä. Jos et voi peruuttaa rinnettä ylös tai jos peruuttaminen ei tunnu turvalliselta, älä leikkaa ruohoa rinteestä.
- Poista kivet, oksat ja muut esteet.
- Aja leikattavalla alueella ylös ja alas. Älä aja alueen sivulta sivulle.
- Älä käytä tuotetta rinteessä, jonka kaltevuus on yli 10°.



- Älä käynnistä tai sammuta tuotetta rinteessä.
- Aja rinteissä tasaisesti ja hitaasti.
- Älä tee äkillisiä nopeuden tai suunnan muutoksia.
- Älä käännä tuotetta enempiä kuin on tarpeen. Käännä hitaasti ja vähän kerrallaan, kun ajat rinnettä

alas. Aja hitaalla nopeudella. Käännä ohjauspyörää varovaisesti.

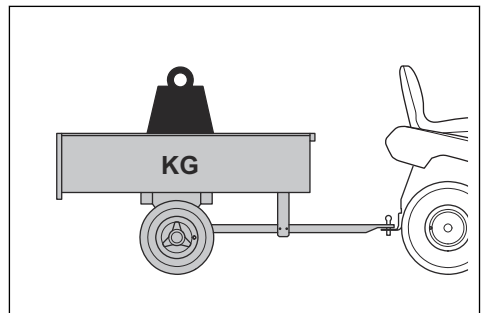
- Varo vakoja, kuoppia ja kumpareita, äläkä aja niiden yli. Tuote kaatuu helpommin epätasaisessa maastossa. Pitkän ruohon seassa voi olla esteitä.
- Älä leikkaa ruohoa reunojen, oijen tai penkereiden läheltä. Tuote voi äkillisesti kaatua, jos yksi pyörä menee jyrkän rinteeseen tai ojan reunan yli tai jos reuna pettää. Jos tuote putoaa veteen, vaarana on hukkuminen.



- Älä leikkaa märkää ruohoa. Se on liukasta, ja renkaat voivat menettää pitonsa niin, että tuote alkaa luistaa.
- Älä yritä tasapainottaa tuotetta asettamalla jalkaasi maahan.
- Aja erittäin varovaisesti, jos tuotteeseen on kiinnitetty sen tasapainoa heikentävä lisävaruste tai muu varuste.
- Noudata valmistajan pyöräpainoihin tai vastapainoihin liittyviä suosituksia.

### Hinausturvallisuus

- Käytä ainoastaan Husqvarnan hyväksymiä hinausvarusteita.
- Kiinnitä varusteet vetokoukkuun.
- Älä hinaa varusteita, joiden paino ylittää hinausvarusteiden sallitun enimmäispainon. Katso *Tekniset tiedot sivulla 125*.



- Varmista, että tuotteen lähetyvillä ei ole muita, kun hinaat varusteita.
- Ole varovainen hinatessasi varusteita rinteissä tai vaikeakulkuisessa maastossa.

- Aja hinatessasi hitaasti.

## Polttoaineturvallisuus



**VAROITUS:** Ole varovainen, kun käsittelet polttoainetta. Se on erittäin herkästi syttyvää ja voi aiheuttaa vammoja tai esinevahinkoja.



**VAROITUS:** Lue seuraavat varoitusohjeet ennen koneen käyttämistä.

- Älä täytä polttoainesäiliötä sisätiloissa.
- Bensiini ja bensiinihöyryt ovat myrkyllisiä ja erittäin helposti syttyviä. Käsittele bensiiniä varovaisesti, jotta välttyt tapaturmilta ja tulipaloilta.
- Älä avaa polttoainesäiliön korkkia äläkä täytä polttoainesäiliötä, kun moottori on käynnissä.
- Anna moottorin jäähtyä ennen kuin lisäät polttoainesäiliöön polttoainetta.
- Älä tupakoi polttoainesäiliön täyttämisen aikana.
- Älä täytä polttoainesäiliötä kipinöiden tai avotulen läheisyydessä.
- Jos polttoainejärjestelmä vuotaa, älä käynnistä moottoria ennen kuin vuotokohdat on korjattu.
- Älä ylitä polttoainesäiliön suositeltua täyttömäärää. Moottorin ja auringon tuottama lämpö saavat polttoaineen laajenemaan, jolloin liian täysi säiliö aiheuttaa ylivuodon.
- Älä täytä polttoainesäiliötä liian täyteen. Jos koneen päälle on läikkinyt bensiiniä, pyyhi bensiini pois ja odota, kunnes se on kokonaan haihtunut, ennen kuin käynnistät moottorin. Jos olet läikyttänyt bensiiniä vaatteillesi, vaihda vaatteet.
- Säilytä polttoainetta vain tarkoitukseen hyväksytyissä säiliöissä.
- Säilytä konetta ja polttoainetta niin, että vuotava polttoaine ja polttoainehöyryt eivät voi aiheuttaa vahinkoja.
- Laske polttoaine hyväksytyyn säiliöön ulkona ja kaukana avotulesta.

## Turvallinen kuljetus

- Käytä koneen kuljettamiseen hyväksytyä kuljetusajoneuvoa.
- Kone on painava ja voi aiheuttaa ruhjevammoja. Ole varovainen, kun lastaat sitä ajoneuvoon tai perävaunuun tai purat sitä ajoneuvosta tai perävaunusta.
- Markkina-alueen kansalliset tai paikalliset määräykset saattavat rajoittaa laitteen kuljetusta.
- Kuljetusajoneuvon käyttäjä vastaa siitä, että laite on kiinnitetty turvallisesti kuljetuksen ajaksi. Katso kohta *Tuotteen turvallinen kiinnittäminen kuljetusta varten sivulla 122*.

## Akkuturvallisuus



**VAROITUS:** Vaurioitunut akku voi aiheuttaa räjähdysriskin ja aiheuttaa vammoja. Jos akussa on näkyviä muutoksia tai vaurioita, ota yhteyttä valtuutettuun Husqvarna-huoltooliikkeeseen.



**VAROITUS:** Lue seuraavat varoitusohjeet ennen koneen käyttämistä.

- Käytä akkujen lähettyvillä suojalaseja.
- Älä käytä kelloa tai koruja äläkä pidä mukanasi muita metalliesineitä, kun olet akun läheisyydessä.
- Pidä akku poissa lasten ulottuvilta.
- Lataa akku tilassa, jossa on hyvä ilmanvaihto.
- Pidä syttyvät materiaalit vähintään metrin päässä akusta, kun lataat sitä.
- Hävitä käytöstä poistetut akut. Katso *Hävittäminen sivulla 124*.
- Akussa voi muodostua räjähtäviä kaasuja. Älä tupakoi akun läheisyydessä. Pidä akku loitolla avotulesta ja kipinöistä.

## Kunnossapitoon liittyvät turvallisuusohjeet



**VAROITUS:** Tuote on painava ja voi aiheuttaa vammoja tai vaurioittaa omaisuutta tai ympäröivää aluetta. Älä huolla moottoria tai leikkuulaitetta, jos nämä ehdot eivät täyty:

- Moottori on sammutettu.
- Tuote on pysäköity tasaiseen kohtaan.
- Seisontajarru on kytketty.
- Virta-avain on poistettu virtalukosta.
- Leikkuulaite on vapautettu.
- Sytytyskaapeli on irrotettu sytytystulpasta.



**VAROITUS:** Moottorin pakokaasut sisältävät hiilimonoksidia, joka on hajuton, myrkyllinen ja erittäin vaarallinen kaasu. Älä käytä tuotetta suljetuissa tiloissa tai tiloissa, joissa ei ole riittävästi ilman kiertoa.



**VAROITUS:** Lue seuraavat varoitukset ennen tuotteen käyttöä.

- Jotta tuotteen suorituskyky ja turvallisuus pysyvät mahdollisimman hyvinä, huolla tuote säännöllisesti huoltokaavion mukaisesti. Katso kohdasta *Huoltokaavio sivulla 106*.



- Sähköiskut voivat aiheuttaa vammoja. Älä koske johtoihin moottorin käydessä. Älä testaa sytytysjärjestelmän toimivuutta sormillasi.
- Älä käynnistä moottoria, jos suojakannet eivät ole paikallaan. Liikkuvien tai kuumien osien aiheuttaman tapaturman vaara on erittäin suuri.
- Anna tuotteen jäähtyä ennen kuin alat tehdä huoltotoimenpiteitä lähellä moottoritilaa.
- Terät ovat teräviä ja voivat aiheuttaa haavoja. Kierrä terien ympärille suojaavaa materiaalia tai käytä suojakäsineitä, kun käsittelet teriä.
- Älä pysäköi tuotetta ojan tai rinteen reunan lähelle, jotta pääsisit käsiksi leikkuulaitteeseen.
- Älä käännä moottoria ympäri, jos sytytystulppa tai sytytyskaapeli on poistettu.
- Varmista, että kaikki mutterit ja pultit on kiristetty oikein ja että laitteisto on hyvässä kunnossa.
- Älä muuta säätimien asetusta. Jos moottorin nopeus on liian suuri, tuotteen osat voivat vaurioitua. Katso kohdasta *Tekniset tiedot sivulla 125* suurin sallittu moottorin käyntinopeus kohdasta .
- Tuote on hyväksytty käytettäväksi ainoastaan valmistajan toimittamilla tai suosittelemilla varusteilla varustettuna.



**HUOMAUTUS:** Lue seuraavat huomio-ohjeet ennen tuotteen käyttämistä.

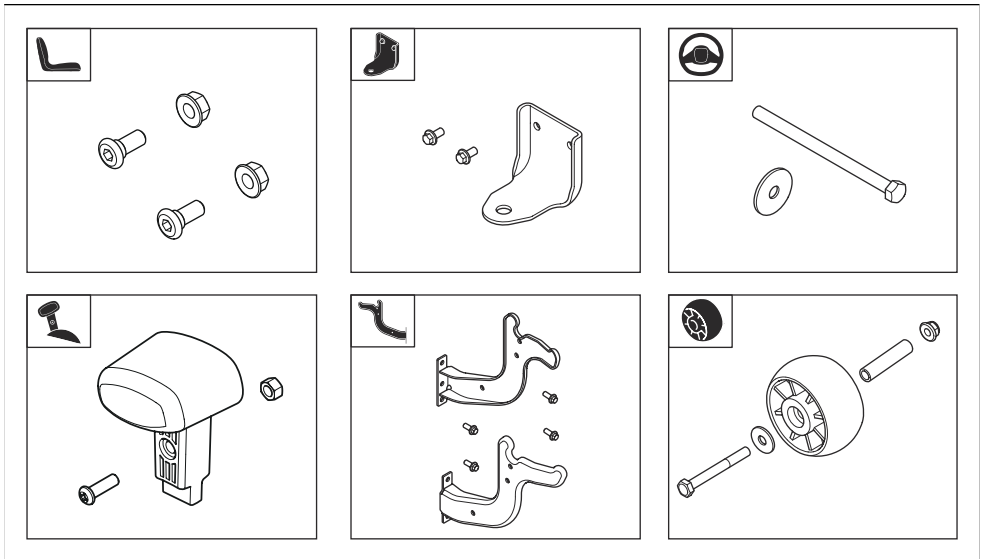
## Asentaminen

### Johdanto



**VAROITUS:** Lue ja sisäistä turvallisuutta käsittelevä luku ennen laitteen asentamista.

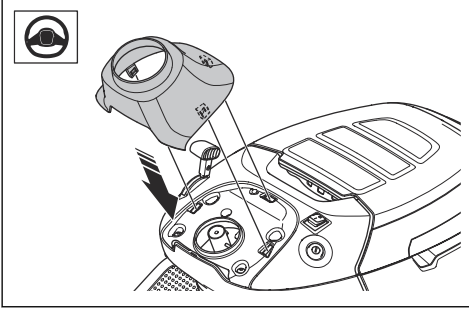
### Kokoonpanon kuvaus



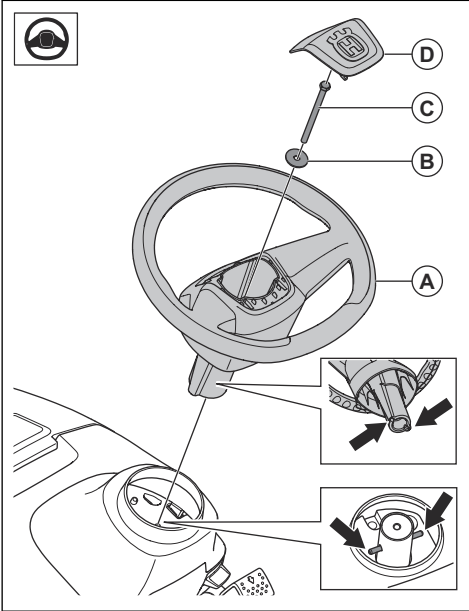
### Ohjauspyörän asennus

Katso *Kokoonpanon kuvaus sivulla 97* tähän tehtävään sopivat kiinnikkeet kohdasta .

1. Asenna ohjauspylvään suojus. Ohjauspylvään suojus on kiinnitetty jousilukoilla. Paina ohjauspylvään suojusta alaspäin, kunnes se lukittuu paikalleen.



2. Aseta ohjauspyörä (A) ohjauspylvääseen. Ohjauspylvään tapit asetetaan ohjauspyörän koloihin.

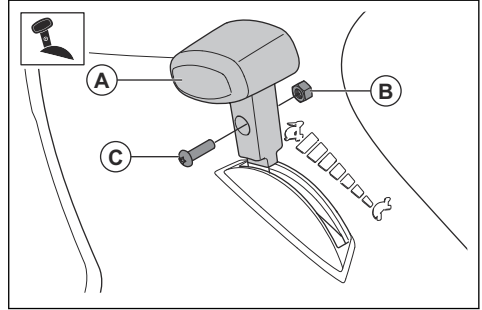


3. Asenna aluslevy (B) ja pultti (C). Kiristä pultti 24 Nm:n tiukkuuteen.
4. Asenna keskisuojaus (D) ohjauspyörään. Keskisuojaus on kiinnitetty lukoilla.

## Nupin asennus kaasuvipuun

Katso *Kokoonpanon kuvaus sivulla 97* tähän tehtävään sopivat kiinnikkeet kohdasta .

1. Aseta nappi (A) kaasuvipuun.

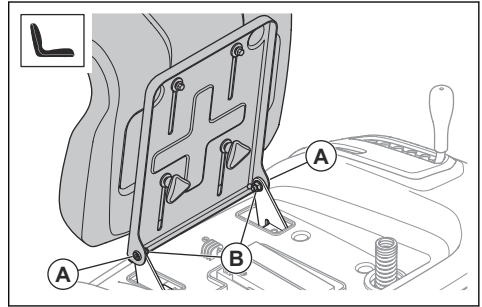


2. Asenna mutteri (B) ja ruuvi (C).

## Istuimen asentaminen

Katso *Kokoonpanon kuvaus sivulla 97* tähän tehtävään sopivat kiinnikkeet kohdasta .

1. Pidä istuin paikallaan ja asenna 2 ruuvia (A) ja 2 mutteria (B).



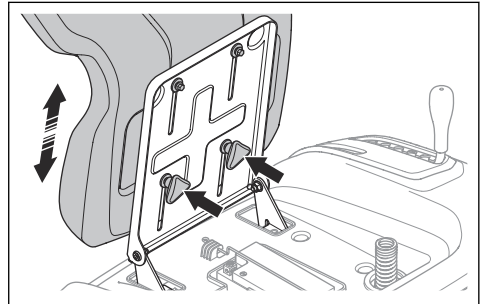
2. Tarkista käyttäjän läsnäolon tunnistimen toiminta. Katso *Käyttöolosuhteet sivulla 94*.



**VAROITUS:** Älä käytä tuotetta, jos käyttäjän läsnäolon tunnistin on viallinen.

## Istuimen säätäminen

1. Taita istuinta eteenpäin.
2. Löysää 2 pikanuppia.

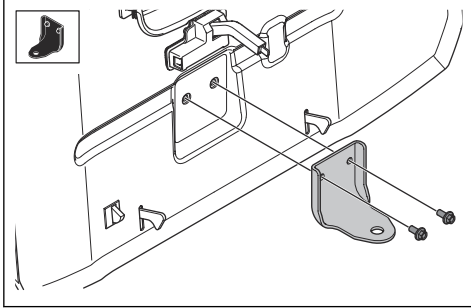


- Siirrä istuin sellaiseen asentoon, että pystyt painamaan polkimet pohjaan.
- Kiristä 2 pikanuppia kokonaan.

## Vetokoukun asentaminen

Katso *Kokoonpanon kuvaus sivulla 97* tähän tehtävään sopivat kiinnikkeet kohdasta .

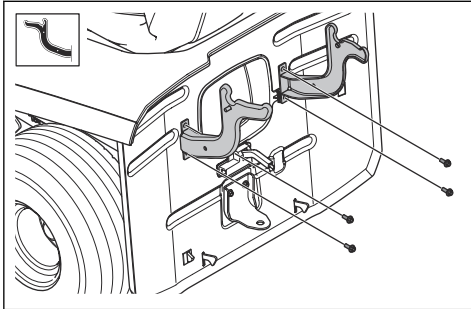
- Asenna vetokoukku 2 ruuvilla.



## Ruohonkerääjän kiinnikkeiden asentaminen

Katso *Kokoonpanon kuvaus sivulla 97* tähän tehtävään sopivat kiinnikkeet kohdasta .

- Asenna vasen kiinnike 2 ruuvilla.

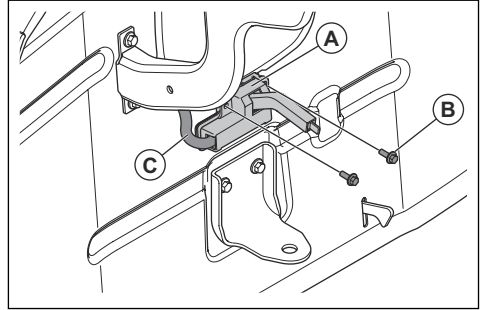


- Asenna oikea kiinnike 2 ruuvilla.

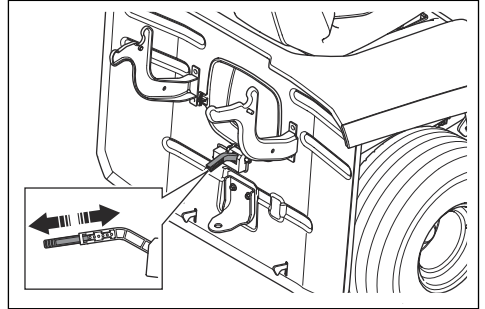
## Täyden säiliön sensorin asentaminen ja säätäminen

- Sammuta moottori ja kytke seisontajarru.
- Irrota keskikouru. Katso *Keskikourun irrottaminen ja asentaminen sivulla 114*.

- Asenna täyden säiliön sensori (A) 2 ruuvilla (B).

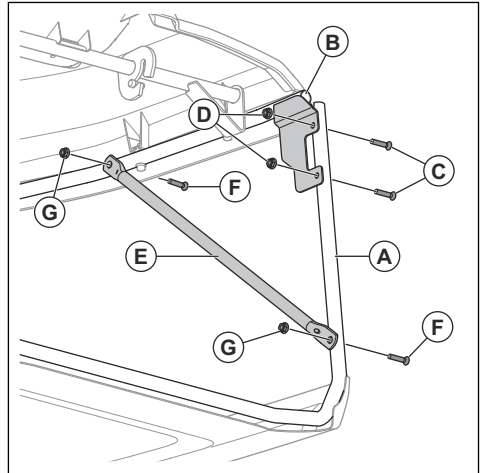


- Kytke kaapeli (C). Kaapelin liitin on keskikourussa olevassa aukossa.
- Säädä täyden säiliön sensoria työntämällä vipu sisään tai vetämällä se ulos. Jos ruoho on raskasta tai märkää, työnnä vipu sisään. Jos ruoho on kuivaa ja kevyttä, vedä vipu ulos.

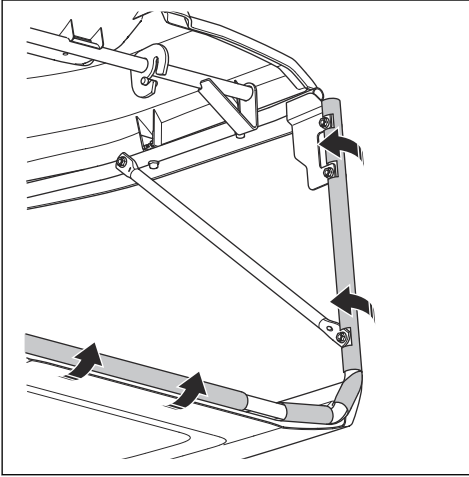


## Ruohonkerääjän asentaminen

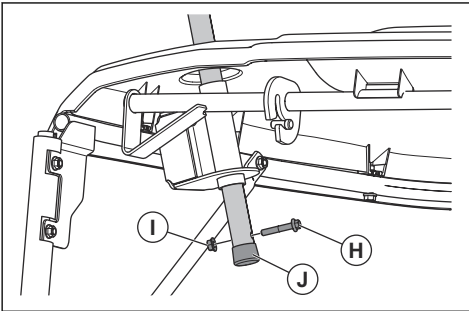
- Asenna etukehikko (A) yläkehikon pidikkeisiin (B) molemmille puolille 2 ruuvilla (C) ja 2 mutterilla (D).



- Asenna tuki (E) etu- ja yläkehikkoon molemmille puolille 2 ruuvilla (F) ja 2 mutterilla (G).
- Kiinnitä kumiputken osat etukehikkoon.



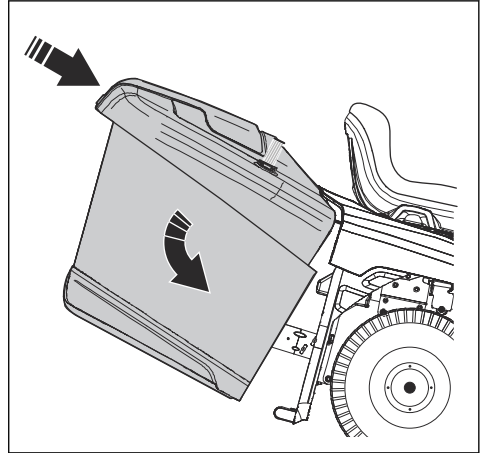
- Työnnä ruohonkerääjän kahva ruohonkerääjän kannen läpi ja ruohonkerääjän kehikon reikiin.



- Asenna ruuvi (H) ja mutteri (I) ruohonkerääjän kahvan putkeen.
- Asenna sulkutulppa (J) ruohonkerääjän kahvan putkeen.

## Ruohonkerääjän asentaminen ja irrottaminen

- Kallista ruohonkerääjää ja aseta se kahteen kiinnikkeeseen.

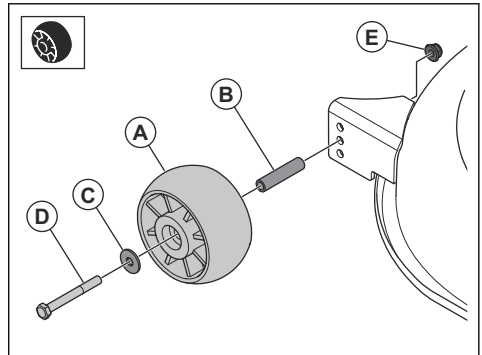


- Vapauta ruohonkerääjä ja anna sen asettua paikalleen. Varmista, että pohjan salvat lukitsevat ruohonkerääjän alaosan paikalleen.
- Irrota ruohonkerääjä liikuttamalla sen kahvaa, kunnes ruohonkerääjän pohjassa olevat kiinnityssalvat aukeavat. Irrota ruohonkerääjä kiinnikkeistä.

## Maakosketuspyörien asentaminen

Katso kohdasta *Kokoonpanon kuvaus sivulla 97* tähän tehtävään sopivat kiinnikkeet kohdasta .

- Asenna maakosketuspyörä (A), holkki (B), aluslevy (C), pultti (D) ja mutteri (E) yhteen kolmesta aukosta.



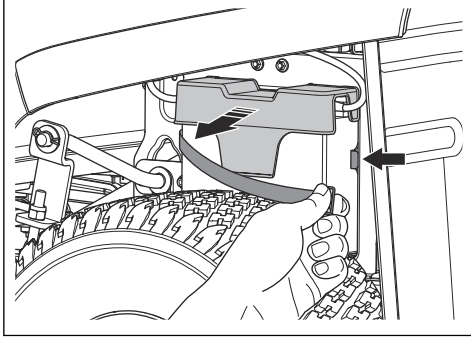
## Akun kytkeminen



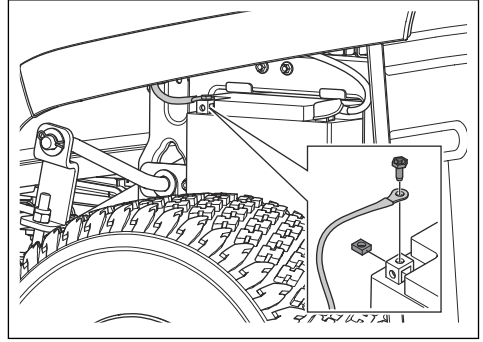
**VAROITUS:** Sähköiskun vaara.  
Varmista, että virtakytkin on OFF-asennossa ja virta-avain on poistettu lukosta.

Akku on vasemman takapyörän yläpuolella.

1. Irrota hihna ja akun kansi.



2. Varmista, että punainen kaapeli on asennettu akun positiiviseen (+) napaan.
3. Irrota akun negatiivisen (-) navan ruuvi ja mutteri.
4. Kiinnitä musta kaapeli akun negatiiviseen (-) napaan ja asenna mutteri ja ruuvi.



5. Asenna akun kansi ja kiinnitä hihna.

## Käyttö

### Johdanto



**VAROITUS:** Lue ja sisäistä turvallisuutta käsittelevä luku ennen laitteen käyttöä.

### Husqvarna Connect -käytön aloittaminen

1. Lataa Husqvarna Connect -sovellus mobiililaitteeseesi.
2. Rekisteröi Husqvarna Connect -sovelluksessa.
3. Liitä ja rekisteröi kone Husqvarna Connect -sovelluksen ohjeiden mukaan.

### Polttoaineen lisääminen



**VAROITUS:** Bensiini on erittäin tulenarkaa. Ole varovainen ja täytä polttoainesäiliö aina ulkona (katso *Polttoaineturvallisuus sivulla 96*).



**VAROITUS:** Älä käytä polttoainesäiliötä tukialueena.



**HUOMAUTUS:** Vääräntyyppinen polttoaine voi vaurioittaa moottoria.

Koneessa käytetään bensiiniä, jonka oktaaniluku on vähintään 91 RON (87 AKI) ja johon ei ole sekoitettu öljyä. Suosittelemme biohajoavaa alkylaattibensiiniä. Älä käytä yli 10 % etanolia sisältävää polttoainetta.

- Tarkista polttoaineen määrä ennen jokaista käyttökertaa ja lisää polttoainetta tarpeen mukaan.
- Älä täytä polttoainesäiliötä täyteen. Jätä varaa vähintään 2,5 cm.

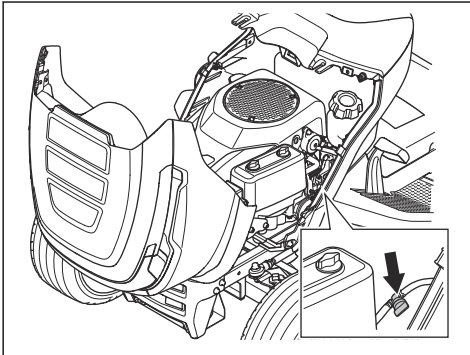
### Toimet ennen tuotteen käynnistämistä



**VAROITUS:** Lue turvallisuus- ja käyttöohjeet huolellisesti ennen tuotteen käyttöä.

1. Tarkista moottorin öljymäärä. Katso *Moottoriöljyn määrän tarkistaminen sivulla 117*.
2. Täytä polttoainesäiliö polttoaineella. Katso *Polttoaineen lisääminen sivulla 101*.

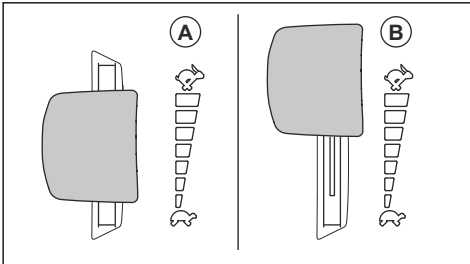
3. Varmista, että polttoaineen sulkuventtiili on auki. Polttoaineen sulkuventtiili on auki, kun kieleke on polttoaineletkun suuntaisesti.



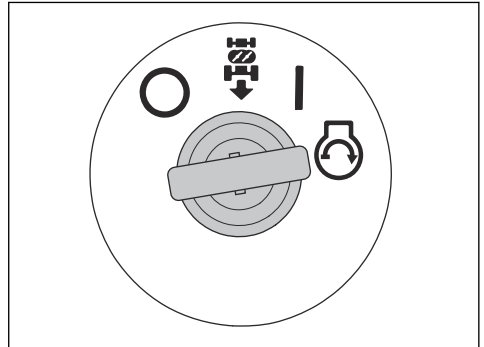
4. Varmista, että vetojärjestelmä on kytketty. Katso *Vetojärjestelmän kytkeminen ja vapauttaminen* sivulla 102.
5. Aseta leikkulaite ylimpään asentoon. Katso *Leikkukorkeuden asettaminen (TC 112) sivulla 104* tai *Leikkukorkeuden asettaminen (TC 114) sivulla 104*.

## Moottorin käynnistäminen

1. Varmista, että leikkulaite ei ole kytketty. Katso *Leikkulaitteen kytkeminen käyttöön ja pois käytöstä (TC 112) sivulla 103* tai *Leikkulaitteen kytkeminen käyttöön ja pois käytöstä (TC 114) sivulla 103*.
2. Istu istuimelle työasentoon.
3. Kytke seisontajarru. Katso *Seisontajarrun kytkeminen ja vapauttaminen* sivulla 103.
4. Paina kaasuliipaisin puolen kaasun asentoon (A).

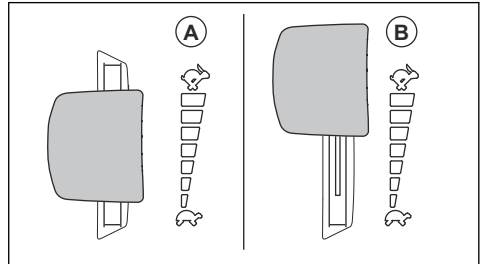


5. Käännä virta-avain käynnistysasentoon. Kun moottori käynnistyy, vapauta virta-avain heti. Virta-avain palaa ON (I) -asentoon automaattisesti vapautettuasi sen.



**HUOMAUTUS:** Käytä käynnistysmoottoria enintään 5 sekunnin ajan kerrallaan. Jos moottori ei käynnisty, odota 15 sekuntia ennen uutta yritystä.

6. Anna moottorin käydä puolikaasulla noin 3–5 minuuttia ennen täyttää kuormitusta.
7. Paina kaasuliipaisin täyden kaasun asentoon (B).



**HUOMAUTUS:** Leikkulaitteen kytkeminen moottorin ollessa täydessä käyntinopeudessa rasittaa vetohihnoja. Kytke leikkulaite ennen kuin siirät kaasuliipaisimen täyden kaasun asentoon.

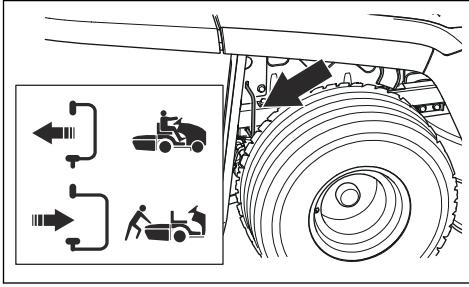
## Vetojärjestelmän kytkeminen ja vapauttaminen

Jos haluat siirtää tuotetta moottorin ollessa sammutettuna, vetojärjestelmän on oltava vapautettuna.



**HUOMAUTUS:** Varmista, että vedät vivun kokonaan sisään tai ulos. Älä jätä vipua ääriasentojen väliin.

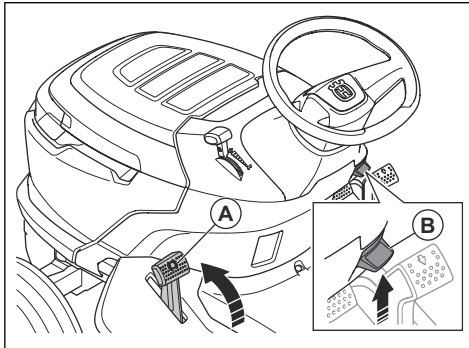
Vipu vetojärjestelmän kytkemistä ja vapauttamista varten sijaitsee oikean takapyörän takana.



- Kytke voimansiirto työntämällä vipu täysin sisään.
- Vapauta voimansiirto vetämällä vipu täysin ulos.

## Seisontajarrun kytkeminen ja vapauttaminen

- Kytke seisontajarru seuraamalla näitä vaiheita.
  - a) Paina seisontajarrun poljin (A) pohjaan ja vedä seisontajarrun lukko (B) ylös.



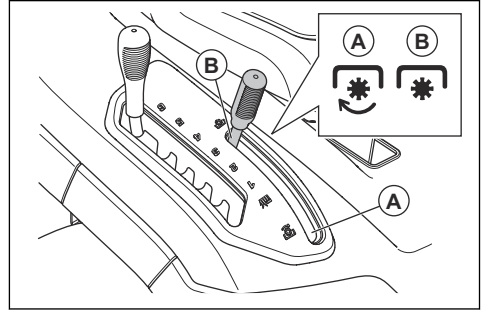
- b) Vapauta seisontajarrun poljin.
- Vapauta seisontajarru painamalla seisontajarrun poljin pohjaan ja vapauta se.

## Leikkuulaitteen kytkeminen käyttöön ja pois käytöstä (TC 112)



**VAROITUS:** Älä käytä leikkuulaitetta ilman, että sen ruohon poistoon on asennettu ruohonkerääjä tai muu lisävaruste.

- Kytke leikkuulaite käyttöön siirtämällä terien kytkennän säätö kytkentäasentoon (A).



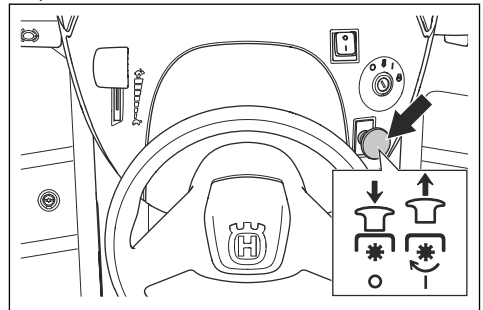
- Kytke leikkuulaite pois käytöstä siirtämällä terien kytkennän säätö poiskytkentäasentoon (B).

## Leikkuulaitteen kytkeminen käyttöön ja pois käytöstä (TC 114)



**VAROITUS:** Älä käytä leikkuulaitetta ilman, että sen ruohon poistoon on asennettu ruohonkerääjä tai muu lisävaruste.

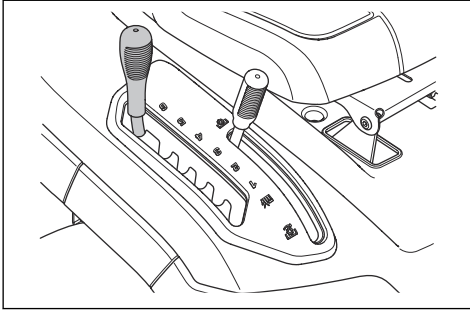
- Kytke leikkuulaite käyttöön vetämällä voimanoton painike ulos.



- Kytke leikkuulaite pois käytöstä painamalla voimanoton painike sisään.

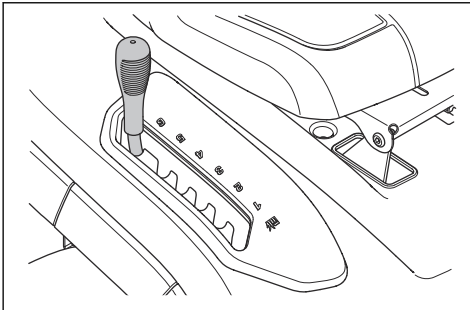
## Leikkuukorkeuden asettaminen (TC 112)

- Vedä leikkuukorkeuden säätövipua istuimen suuntaan ja aseta se johonkin lovista oikean leikkuukorkeuden mukaan.



## Leikkuukorkeuden asettaminen (TC 114)

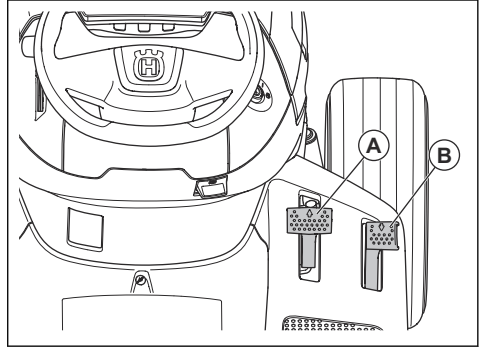
- Vedä leikkuukorkeuden säätövipua istuimen suuntaan ja aseta se johonkin lovista oikean leikkuukorkeuden mukaan.



## Tuotteen käyttö

1. Käynnistä moottori. Katso *Moottorin käynnistäminen sivulla 102*.
2. Vapauta seisontajarru. Katso *Seisontajarrun kytkeminen ja vapauttaminen sivulla 103*.

3. Paina varovasti eteenpäinajon poljinta (A) tai taaksepäinajon poljinta (B). Nopeus kasvaa sitä enemmän, mitä enemmän painat poljinta.



**Huomaus:** Eteenpäinajon poljin ja taaksepäinajon poljin palaavat vapaa-asentoon, kun vapautat ne.

4. Jarruta vapauttamalla polkimet.
5. Valitse haluttu leikkuukorkeus. Katso *Leikkuukorkeuden asettaminen (TC 112) sivulla 104* tai *Leikkuukorkeuden asettaminen (TC 114) sivulla 104*.
6. Kytke leikkuulaite. Katso *Leikkuulaitteen kytkeminen käyttöön ja pois käytöstä (TC 112) sivulla 103* tai *Leikkuulaitteen kytkeminen käyttöön ja pois käytöstä (TC 114) sivulla 103*.

## Peruutustoiminnon (ROS) käyttö

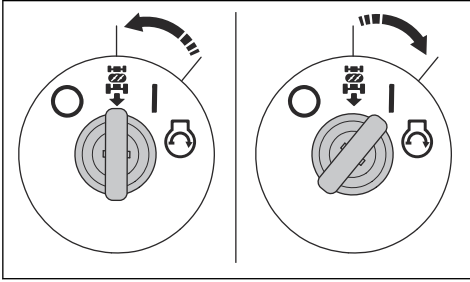
**Huomaus:** Jos yrität peruuttaa tuotteella leikkuulaitteen ollessa kytkettynä, moottori sammuu välittömästi. Jos haluat peruuttaa tuotteella leikkuulaitteen ollessa kytkettynä, ota ROS-toiminto käyttöön.



**VAROITUS:** Huolehdi sivullisten turvallisuudesta katsomalla tuotteen alle ja taakse ennen tuotteella peruuttamista ja peruutuksen aikana.



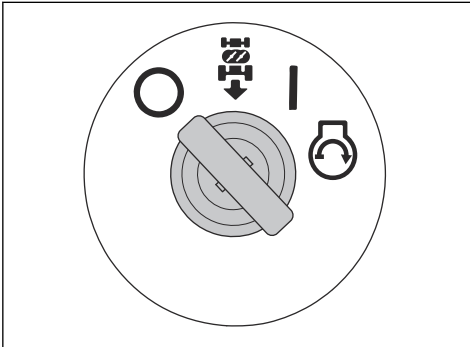
1. Kytke ROS-toiminto käyttöön kääntämällä virta-avainta vastapäivään ROS-asentoon.



2. Käynnistä liike painamalla taaksepäinajon poljinta hitaasti.
3. Kytke ROS-toiminto pois käytöstä kääntämällä virta-avainta myötäpäivään moottorin ON (I) -asentoon.

## Moottorin sammuttaminen

1. Kytke leikkuulaite pois. Katso *Leikkuulaitteen kytkeminen käyttöön ja pois käytöstä (TC 112) sivulla 103* tai *Leikkuulaitteen kytkeminen käyttöön ja pois käytöstä (TC 114) sivulla 103*.
2. Käännä virta-avain OFF (O) -asentoon.



3. Kun moottori on sammunut, kytke seisontajarru. Katso *Seisontajarrun kytkeminen ja vapauttaminen sivulla 103*.

## Hyvän leikkuutuloksen saavuttaminen

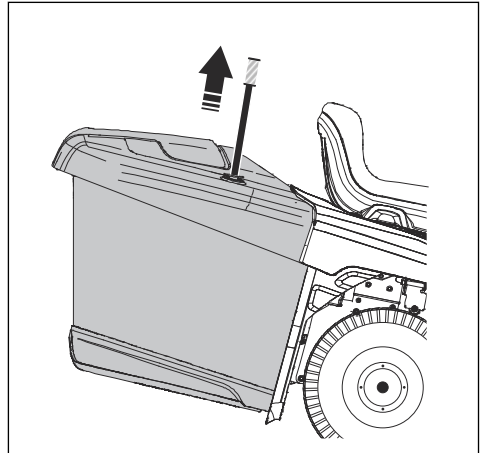
- Jotta koneen suorituskyky pysyy mahdollisimman hyvänä, huolla tuote säännöllisesti huoltokaavion mukaisesti. Katso kohta *Huoltokaavio sivulla 106*.
- Älä leikkaa märkää nurmikkoa. Märän nurmikon leikkaaminen voi johtaa huonoon leikkuutulokseen.
- Älä käytä rengasketjuja, kun käytät tuotetta leikkuulaitteen kanssa.
- Tarkista, että leikkuulaite on vaakatasossa. Katso kohta *Leikkuulaitteen vaakasuoruuden säätäminen sivulla 115*.
- Jos ruoho on pitkää, käytä aluksi korkeaa leikkuukorkeutta ja madalla sitä vähitellen.

- Siirrä tuotetta eteenpäin hitaalla nopeudella, jos ruoho on pitkää ja paksua.
- Käytä täyttä kaasua ruohoa leikatessasi.
- Leikkaa ruoho epäsäännöllisellä liikekuviolla.
- Parhaan leikkuutuloksen saat, kun nurmikko leikataan usein.

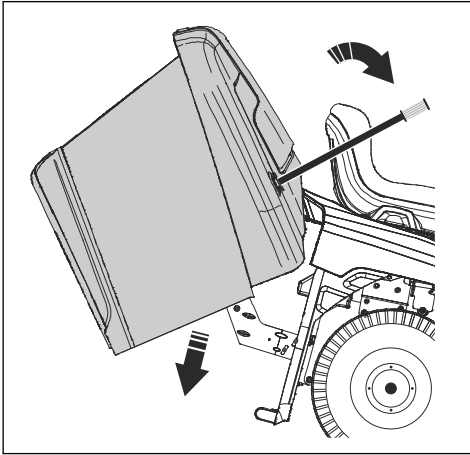
## Ruohonkerääjän tyhjentäminen

Laite antaa hälytyksen, kun ruohonkerääjä on täynnä. Saat lopetettua hälytyksen kytkemällä leikkuulaitteen pois käytöstä. Katso *Leikkuulaitteen kytkeminen käyttöön ja pois käytöstä (TC 112) sivulla 103* tai *Leikkuulaitteen kytkeminen käyttöön ja pois käytöstä (TC 114) sivulla 103*.

1. Siirrä tuote paikkaan, jossa voit tyhjentää ruohonkerääjän.
2. Varmista, että polkimet ovat vapaa-asennossa, ja kytke seisontajarru.
3. Nosta ruohonkerääjän kahva yläasentoon.



4. Vedä ruohonkerääjän kahvaa eteenpäin, jotta saat kallistettua ruohonkerääjää ja tyhjennettyä ruohon.



5. Laske ruohonkerääjä alas työntämällä kahvaa taaksepäin. Varmista, että ruohonkerääjä on kokonaan alhaalla ja että salvat lukitsevat ruohonkerääjän alaosan paikalleen.

## Huolto

### Johdanto

sisällön, ennen minkäänlaisten huoltotöiden aloittamista.



**VAROITUS:** Lue turvallisuutta käsittelevä luku niin, että ymmärrät sen

### Huoltokaavio

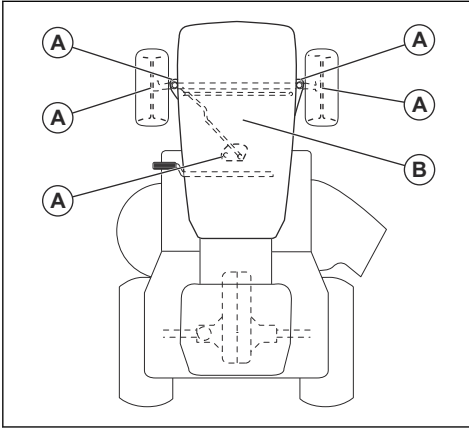
X = Ohjeet ovat tässä käyttöohjeessa.

O = Tämä käyttöohje ei sisällä ohjeita näitä toimenpiteitä varten. Anna huoltotyö valtuutetun huoltoilikeen tehtäväksi.

Huoltokaavio		Ennen jokaista käyttökertaa/viikoittain	50 käyttötunnin välein tai vuosittain
Yleistä	Puhdista akku ja navat.		O
	Tarkista akun varaustila. Lataa akku tarvittaessa.		X
	Tarkista hihnat ja hihnapyörät kulumien ja vaurioiden varalta. Vaihda kuluneet tai vaurioituneet osat.		O
	Puhdista moottori ja vaihteisto.	X	X
	Tarkista johdot vaurioiden varalta.		O
	Voitele tuote. Katso lisätietoja voitelukuvauksesta.		X
	Varmista, että kaikki ruuvit on kiristetty oikein.		O
	Varmista, että kaikkien renkaiden rengaspaine on oikea.	X	X

Huoltokaavio		Ennen jokaista käyttökertaa/viikoittain	50 käyttötunnin välein tai vuosittain
Moottori	Tarkista polttoaineletku kulumien ja vaurioiden varalta. Vaihda polttoaineletku tarvittaessa.		O
	Vaihda polttoainesuodatin.		X
	Puhdista ilmansuodatin.	X	
	Vaihda ilmansuodatin.		X
	Tarkista äänenvaimennin ja lämpösuoja.	X	X
	Tarkista moottorin öljymäärä. Lisää moottoriöljyä tarvittaessa.	X	
	Vaihda moottoriöljy.		X
	Vaihda moottoriöljyn suodatin.		X
	Vaihda sytytystulppa.		X
	Tarkista moottorin käyntinopeus. Säädä moottorin käyntinopeutta tarvittaessa.		O
Voimansiirtoyksikkö, hallintalaitteet ja vetojärjestelmä	Tarkista voimansiirtoyksikön jäähdytyspuhallin.	X	X
	Irrota pyörät ja voitele akselit.		O
	Varmista, ettei tuote liiku, kun polkimet ovat vapaa-asennossa.		X
	Tarkista eteenpäin- ja taaksepäinajo eri nopeuksilla.		O
	Tarkista terien kytkennän säätökytkin.		X
	Tarkista leikkuukorkeuden säätövivun kytkin.		X
	Tarkista eteenpäinajon polkimen ja taaksepäinajon polkimen kytkimet.		X
	Tarkista seisontajarru.	X	
	Tarkista käyttäjän läsnäolon tunnistimen toiminta (OPC).	X	
Terävarustus	Puhdista leikkuulaite sekä hihnansuojusten ja leikkuulaitteen alapuoliset osat.		X
	Tarkista leikkuulaitteen vaakasuoruus. Säädä leikkuulaitetta tarvittaessa.		X
	Tarkista leikkuulaitteen hihna kulumien ja vaurioiden varalta.		O
	Tarkista terät kulumien ja vaurioiden varalta. Teroita tai vaihda terät tarvittaessa.		X
	Tarkista terän jarrut (jos varusteena).		O
	Tarkista ruohonkerääjä ja ruohonkerääjän kytkimet (vain TC-mallit).		X

## Voitelukaavio



A. Yleinen voitelu Voitele karojen rasvanipat ja ohjauspylvään hammastus.

B. Moottorin voitelu Katso *Moottoriöljyn määrän tarkistaminen* sivulla 117.

## Tuotteen puhdistaminen



**HUOMAUTUS:** Älä käytä painepesuria tai höyrypuhdistinta. Vesi voi tunkeutua laakereihin ja sähköiitäntöihin ja aiheuttaa haitallista korroosiota.

Puhdista tuote heti käytön jälkeen.

- Älä puhdista kuumia pintoja, kuten moottoria, äänenvaimenninta ja pakokaasun poistojärjestelmää. Poista ruoho ja lika vasta sen jälkeen, kun pinnat ovat jäähtyneet.
- Puhdista tuote ensin harjalla ja sitten vasta vedellä. Poista ruohosilppu ja lika vaihteistosta, vaihteiston ilmanottoaukosta ja moottorista sekä niiden ympäriltä.
- Puhdista leikkuulaitteen yläosa sekä hinnansuojusten ja leikkuulaitteen alapuoliset osat. Leikkuulaitteen puhdistus, katso *Leikkuulaitteen puhdistus* sivulla 108.
- Puhdista tuote vesiletkulla. Älä käytä suurta painetta.
- Älä suuntaa vettä sähköosia tai laakereita kohti. Puhdistusaine aiheuttaa yleensä lisää vahinkoa.
- Kun tuote on puhdas, käynnistä leikkuulaite hetkeksi, jotta ylimääräinen vesi valuu pois.

## Moottorin ja äänenvaimentimen puhdistaminen

Älä anna ruohon ja lian kerääntyä moottoriin ja äänenvaimentimeen. Moottorissa oleva polttoaineen tai öljyn kastelema ruoho lisää tulipalon ja moottorin ylikuumentumisen vaaraa. Anna moottorin jäähtyä ennen puhdistamista. Käytä puhdistamiseen vettä ja harjaa.

Äänenvaimentimen ympärillä oleva ruoho kuivuu nopeasti ja voi syttyä palamaan. Kun äänenvaimennin on jäähtynyt, poista ruoho harjalla tai vedellä.

## Leikkuulaitteen puhdistus



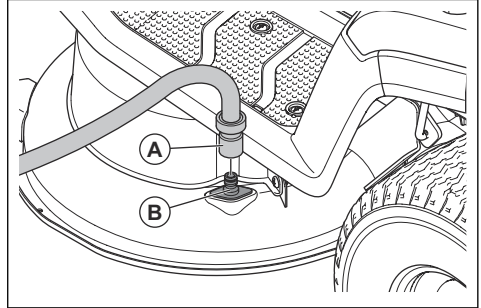
**VAROITUS:** Älä käytä tuotetta, jos leikkuulaitteen huuhteluportti on rikki tai puuttuu. Esineitä saattaa sinkoilla ympäristöön. Vaihda rikkiäinen tai puuttuva leikkuulaitteen huuhteluportti välittömästi.

1. Pysäköi tuote tyhjälle alueelle nurmikolla. Paikan lähellä on hyvä olla vesipiste ja puutarhaletku.



**HUOMAUTUS:** Älä suuntaa tuotteen poistokourua kohti rakennuksia tai ajoneuvoja.

2. Varmista, että leikkuulaite ei ole kytketty. Katso *Leikkuulaitteen kytkeminen käyttöön ja pois käytöstä (TC 112)* sivulla 103 tai *Leikkuulaitteen kytkeminen käyttöön ja pois käytöstä (TC 114)* sivulla 103.
3. Pysäytä moottori. Katso *Moottorin sammuttaminen* sivulla 105.
4. Kytke seisontajarru. Katso *Seisontajarrun kytkeminen ja vapauttaminen* sivulla 103.
5. Kytke puutarhaletku (A) leikkuulaitteen huuhteluporttiin (B) ja käynnistä vedensyöttö.



6. Istu tuotteen istuimelle ja käynnistä moottori. Katso *Moottorin käynnistäminen* sivulla 102.



**HUOMAUTUS:** Tarkista alue uudelleen ja varmista, että alue on tyhjä ennen moottorin käynnistämistä.

7. Kytke leikkuulaite ja anna sen käydä täysillä, kunnes se on puhdas. Katso *Leikkuulaitteen kytkeminen käyttöön ja pois käytöstä (TC 112)* sivulla 103 tai *Leikkuulaitteen kytkeminen käyttöön ja pois käytöstä (TC 114)* sivulla 103.
8. Kytke leikkuulaite pois ja pysäytä moottori. Katso *Leikkuulaitteen kytkeminen käyttöön ja pois käytöstä (TC 112)* sivulla 103 tai *Leikkuulaitteen kytkeminen käyttöön ja pois käytöstä (TC 114)* sivulla 103 ja *Moottorin sammuttaminen* sivulla 105.

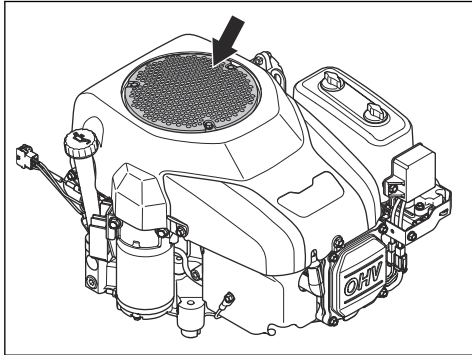
9. Pysäytä vedensyöttö ja irrota puutarhaletku leikkulaaitteen huuhteluportista.
10. Siirrä tuote kuivaan paikkaan.
11. Istu tuotteen istuimelle ja käynnistä moottori. Katso *Moottorin käynnistäminen sivulla 102*.
12. Kytke leikkulaite ja anna sen käydä, kunnes se on kuiva.

### Moottorin ilmanottoaukon puhdistaminen



**VAROITUS:** Pysäytä moottori. Ilmanottoaukossa on pyöriviä osia, jotka voivat aiheuttaa sormivammoja.

- Avaa moottorin kansi. Varmista, ettei ilmanottoaukko ole tukkeutunut. Poista ruoho ja lika harjalla.

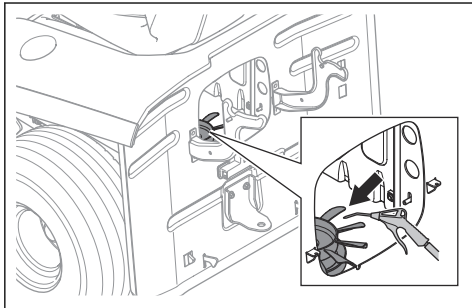


### Vaihteiston jäähdytyspuhaltimen puhdistaminen

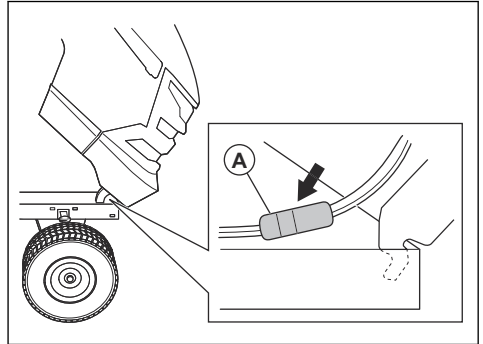


**VAROITUS:** Pysäytä moottori. Jäähdytyspuhallin pyörii ja voi aiheuttaa sormivammoja.

1. Irrota keskikouru. Katso kohta *Keskikourun irrottaminen ja asentaminen sivulla 114*.
2. Puhdista vaihteiston jäähdytyspuhallin paineilmalla.



### Moottorin suojuksen irrottaminen ja asentaminen



1. Avaa moottorin kansi.
2. Irrota ajovalojen liitin (A).
3. Kallista moottorin suojusta eteenpäin ja irrota se tuotteesta nostamalla sitä.
4. Asenna moottorin suojus päinvastaisessa järjestyksessä.

### Ajovalojen polttimon vaihtaminen

1. Avaa moottorin kansi.
2. Käännä polttimon pidikettä hieman vastapäivään ja vedä polttimo irti heijastimesta.
3. Aseta uusi polttimo polttimon pidikkeeseen.
4. Työnnä polttimon pidike heijastimeen.
5. Asenna polttimon pidike paikalleen kääntämällä sitä hieman myötäpäivään.
6. Sulje moottorin kansi.

### Seisontajarrun tarkistaminen

1. Pysäköi tuote rinteeseen kovalle alustalle.

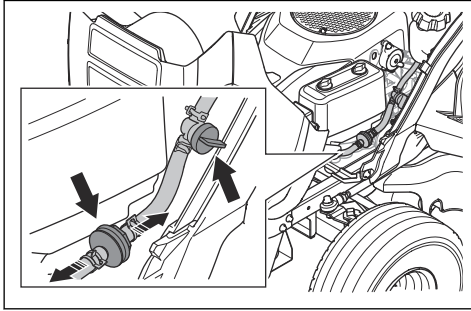
**Huomautus:** Älä pysäköi konetta nurmikon peittämään rinteeseen, kun tarkistat seisontajarrun toimivuutta.

2. Kytke seisontajarru. Katso *Seisontajarrun kytkeminen ja vapauttaminen sivulla 103*.
3. Jos kone lähtee liikkeelle, anna valtuutetun huoltoliikkeen säätää seisontajarru.
4. Paina seisontajarrun poljinta uudelleen, jotta seisontajarru vapautuu.

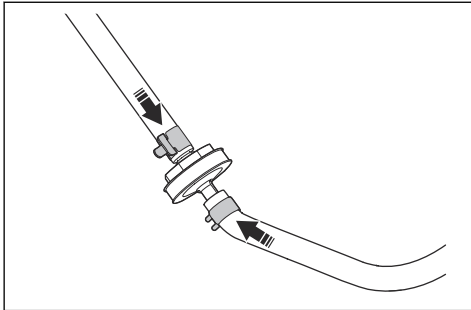
### Polttoainesuodattimen vaihtaminen

**Huomautus:** Kuvassa näkyy yksi polttoainesuodatintyyppi. Tuotteesi polttoainesuodatin voi olla erilainen, mutta menettely on sama.

1. Avaa moottorin suojuksen, jotta pääset käsiksi polttoainesuodattimeen.
2. Sulje polttoaineen sulkuventtiili.
3. Purista polttoainesäiliön letkua vuotamisen estämiseksi.
4. Poista polttoainesuodattimen letkuklemmarit lattapihdeillä.
5. Vedä polttoainesuodatin irti letkujen päistä. Pieni määrä polttoainetta voi vuotaa ulos.



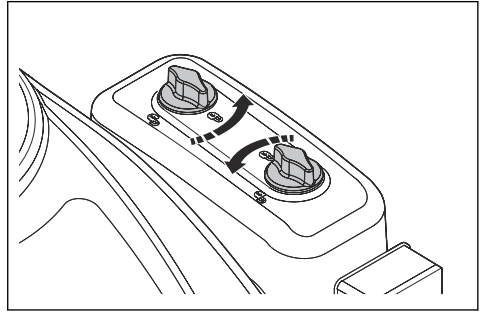
6. Paina uusi polttoainesuodatin kiinni letkujen päihin. Levitä suodattimen päihin nestemäistä puhdistusainetta, jotta suodattimen asentaminen helpottuu.
7. Työnnä letkuklemmarit polttoainesuodatinta vasten.



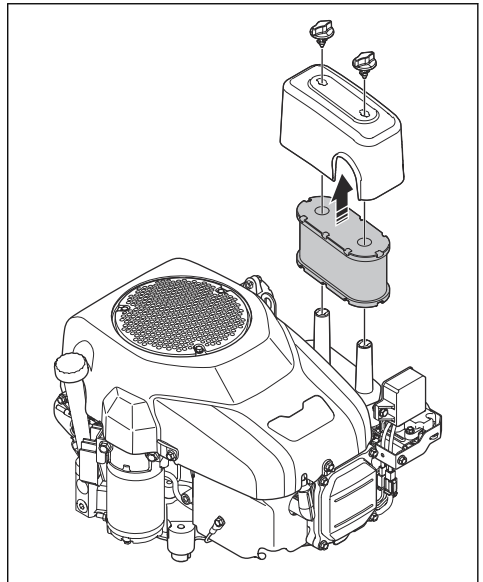
## Ilmansuodattimen puhdistaminen ja vaihtaminen

1. Avaa moottorin kansi.

2. Avaa nupit, jotka kiinnittävät ilmansuodattimen suojuksen ja ota suojuksen pois.



3. Irrota ilmansuodatinpatruuna suodatinkotelosta.



4. Puhdista vaahtomuovisuodatin seuraamalla näitä vaiheita.
  - a) Poista vaahtomuovisuodattimen ilmansuodatinpatruunasta.
  - b) Puhdista vaahtomuovisuodattimen laimealla pesuaineella.
  - c) Anna vaahtomuovisuodattimen kuivua.
  - d) Asenna vaahtomuovisuodattimen ilmansuodatinpatruunan ympärille.
5. Puhdista paperisuodattimen seuraamalla näitä vaiheita.
  - a) Kopauta paperisuodatinta kovaa pintaa vasten.
  - b) Puhalla paineilmalla paperisuodattimen sisäpuolelta ulospäin.

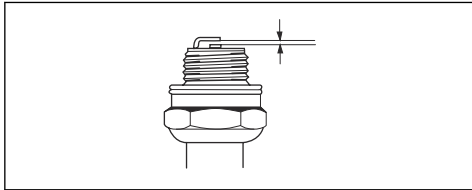


**HUOMAUTUS:** Jos paperisuodatin ei puhdistu, se on vaihdettava uuteen.

6. Asenna päinvastaisessa järjestyksessä.

## Sytytystulpan tarkistaminen ja vaihtaminen

1. Avaa moottorin kansi.
2. Irrota sytytystulpan suojuus ja puhdista sytytystulpan ympäristö.
3. Irrota sytytystulppa sytytystulppa-avaimella.
4. Tarkista sytytystulppa. Vaihda sytytystulppa, jos elektrodit ovat palaneet tai jos eristys on halkeillut tai vaurioitunut. Jos sytytystulppa ei ole vaurioitunut, puhdista se teräsharjalla.
5. Mittaa kärkiväli ja varmista, että se on varmasti oikea. Katso *Tekniset tiedot sivulla 125*.



6. Säädä kärkiväliä taivuttamalla sivuelektrodia.
7. Aseta sytytystulppa takaisin ja käännä sitä käsin, kunnes se asettuu paikalleen.
8. Kiristä sytytystulppa sytytystulppa-avaimella, kunnes aluslevy puristuu.
9. Kiristä käytettyä sytytystulppaa vielä ¼ kierrosta ja uutta tulppaa vielä ¼ kierrosta.



**HUOMAUTUS:** Väärin kiristetyt sytytystulpat voivat aiheuttaa moottorivahinkoja.

10. Kiinnitä sytytystulpan suojuus.



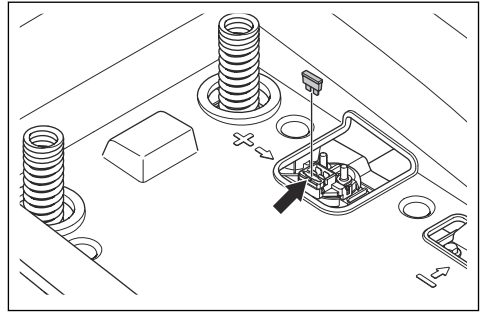
**HUOMAUTUS:** Älä käynnistä moottoria, jos sytytystulppa tai sytytyskaapeli on poistettu.

## Pääsulakkeen vaihtaminen

Pääsulake sijaitsee istuimen alla olevan käynnistysreleen sulakepidikkeestä.

1. Taita istuinta eteenpäin.
2. Irrota liitin sulakepidikkeestä.

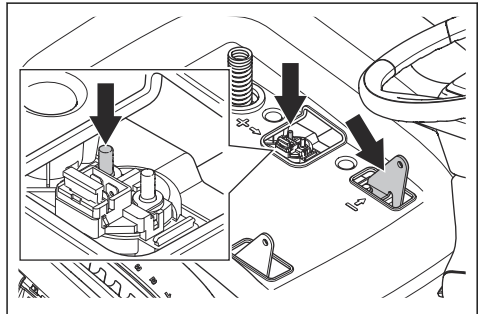
3. Vedä pääsulake sulakepidikkeestä.



4. Vaihda palanut sulake uuteen, saman malliseen sulakeeseen. Katso *Tekniset tiedot sivulla 125*.

Jos pääsulake palaa uudestaan lyhyen ajan kuluttua edellisestä vaihtamisesta, tuotteessa on oikosulku. Korjaa oikosulku ennen kuin käytät laitetta uudelleen.

## Akun lataaminen



- Lataa akku, jos sen virta ei riitä moottorin käynnistämiseen.
- Käytä vakiomallista akkulaturia.



**HUOMAUTUS:** Älä käytä pikalaturia tai apukäynnistintä. Se vahingoittaa tuotteen sähköjärjestelmää.

- Kytke laturi irti ennen moottorin käynnistämistä.

## Moottorin hätäkäynnistäminen

Jos akku on liian heikko moottorin käynnistämiseen, voit tehdä hätäkäynnistyskäynnistyskaapeleilla. Tässä laitteessa on 12 V:n negatiivinen maadoitettu järjestelmä. Laitteessa, jota käytetään hätäkäynnistykseen, on myös oltava 12 V:n negatiivinen maadoitettu järjestelmä.

## Apukäynnistyskaapelien yhdistäminen



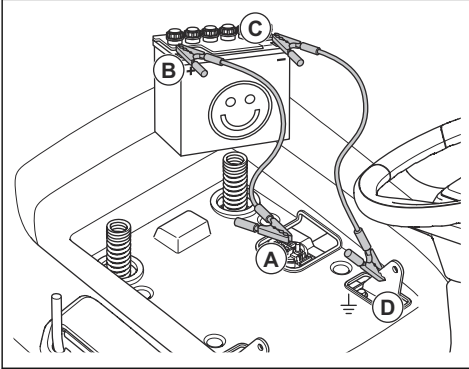
**VAROITUS:** Akusta vapautuva räjähdysriski kaasuihin aiheuttaa räjähdysvaaran. Älä yhdistä ladatun akun

negatiivista napaa heikon varaustilan akun negatiiviseen napaan tai sen lähelle.



**HUOMAUTUS:** Älä käytä laitteen akkua muiden ajoneuvojen käynnistämiseen.

1. Kytke punaisen akkukaapelin yksi pää istuimen alla olevan käynnistysreleen POSITIIVISEEN (+) napaan (A).



2. Kytke punaisen akkukaapelin toinen pää ladatun akun POSITIIVISEEN (+) napaan (B).



**VAROITUS:** Varo, etteivät punaisen akkukaapelin päät kosketa runkoa. Kosketus aiheuttaa oikosulun.

3. Kytke mustan akkukaapelin yksi pää ladatun akun NEGATIIVISEEN (-) napaan (C).
4. Kytke mustan akkukaapelin toinen pää RUNGON MAADOITUKSEEN (D), erillisen polttoainesäiliöstä ja akusta.

### Apukäynnistyskaapelien irrottaminen

**Huomautus:** Irrota apukäynnistyskaapelit päinvastaisessa järjestyksessä kuin kiinnitit ne.

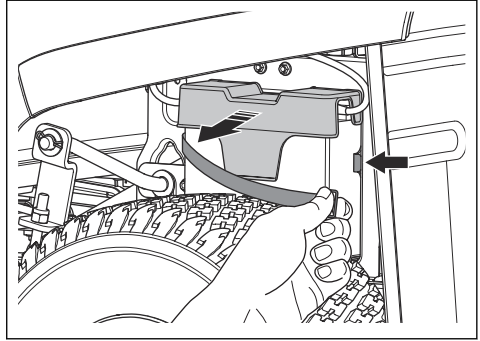
1. Irrota MUSTA kaapeli rungosta.
2. Irrota MUSTA kaapeli täyteen ladatusta akusta.
3. Irrota PUNAINEIN kaapeli kahdesta akusta.

### Akun vaihtaminen



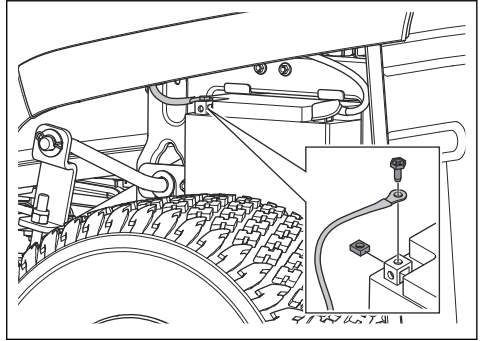
**VAROITUS:** Sähköiskun ja palovammojen vaara. Älä käytä metallisia rannekoruja tai muita metallikoruja. Akun napoihin osuvat metalliesineet voivat aiheuttaa palovammoja, sähköiskun ja akun oikosulun.

1. Irrota hihna ja akun kansi.



**Huomautus:** Akku on vasemman takapyörän kohdalla.

2. Irrota mustan akkukaapelin navan suojus.
3. Irrota ruuvi, mutteri ja musta akkukaapeli akun negatiivisesta (-) navasta.



4. Irrota punaisen akkukaapelin navan suojus.
5. Irrota ruuvi, mutteri ja punainen akkukaapeli akun positiivisesta (+) navasta.
6. Poista akku varovasti tuotteesta.
7. Aseta uusi akku paikalleen.
8. Kiinnitä punainen kaapeli akun positiiviseen (+) napaan ja asenna mutteri ja ruuvi.
9. Asenna punaisen akkukaapelin navan suojus.
10. Kiinnitä musta kaapeli akun negatiiviseen (-) napaan ja asenna mutteri, ruuvi ja navan suojus.
11. Asenna akun kansi ja kiinnitä hihna.

### Rengaspaine

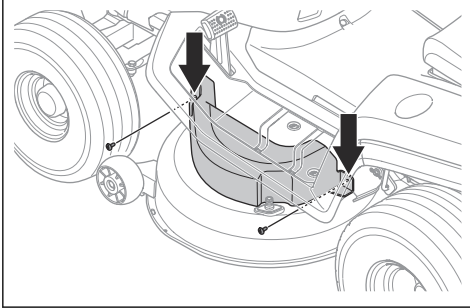
Varmista, että kaikkien 4 renkaan rengaspaine on oikea. Katso kohdasta *Tekniset tiedot sivulla 125*.



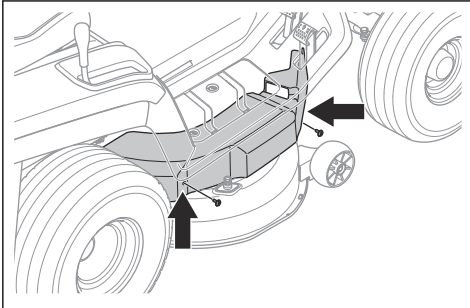
## Leikkuulaite

### Leikkuulaitteen irrottaminen ja asentaminen

1. Kytke leikkuulaite pois ja pysäytä moottori.
2. Aseta leikkuulaite alimpaan asentoon.
3. Irrota 2 ruuvia ja vasen hihnan suojus.

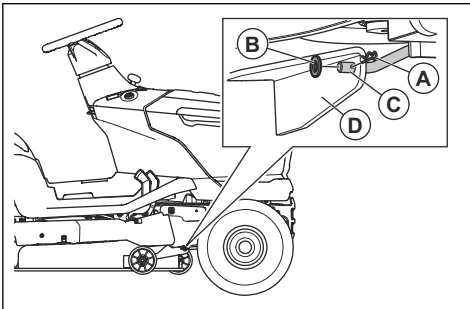


4. Irrota 2 ruuvia ja oikea hihnan suojus.



5. Vähennä käyttöhihnan kireyttä siirtämällä käyttöhihna pois vasemmasta teräpyörästä.
6. Irrota käyttöhihna moottorin urapyörästä.
7. Irrota etuhydystanko seuraamalla näitä vaiheita.

- a) Irrota kiinnike (A) ja aluslevy (B).



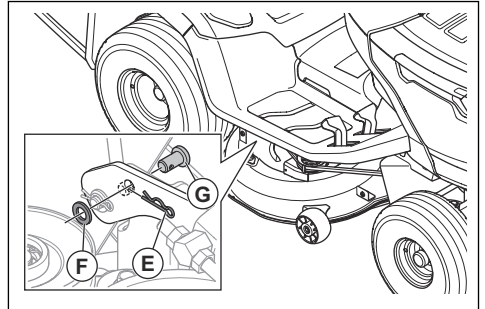
- b) Irrota etuhydystanko (C) leikkuulaitteen kiinnikkeestä (D).

8. Irrota 2 takayhdystankoa seuraamalla näitä vaiheita. Tuotteen vasemmalla puolella on yksi takayhdystanko ja oikealla puolella toinen takayhdystanko.



**VAROITUS:** Leikkuulaite on painava. Kannattele leikkuulaitteen painoa sorkkaraudalla tai vastaavalla leikkuulaitteen alapuolella irrottaessasi 2 takayhdystankoa.

- a) Irrota kiinnike (E), aluslevy (F) ja tappi (G) vasemmasta takayhdystangosta.



- b) Irrota leikkuulaite vasemmasta takayhdystangosta.
- c) Vedä leikkuukorkeuden säätövipu alimpaan asentoon yhdellä kädellä ja pidä sitä siinä. Irrota kiinnike, aluslevy ja tappi oikeasta takayhdystangosta.



**VAROITUS:** Älä vapauta leikkuukorkeuden säätövipua. Leikkuukorkeuden säätömekanismi on jousikuormitettu. Jousen voima voi aiheuttaa puristusvamman, jos et vedä leikkuukorkeuden säätövipua ja pidä siitä kiinni.

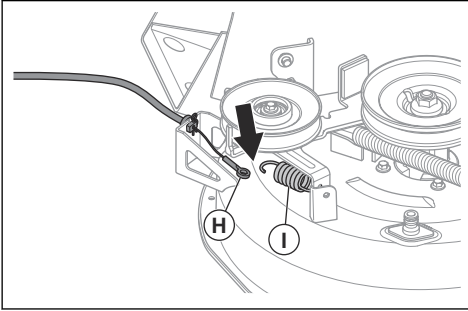
- d) Irrota leikkuulaite oikeasta takayhdystangosta.
- e) Vapauta leikkuukorkeuden säätövipu varovasti.



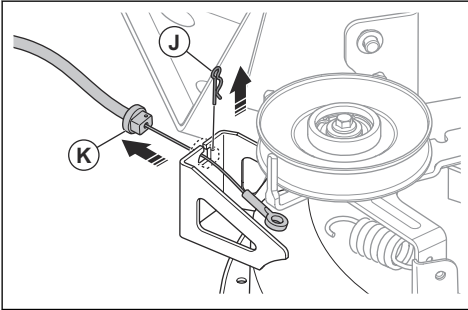
**VAROITUS:** Leikkuukorkeuden säätömekanismi on jousikuormitettu. Jousen voima voi aiheuttaa puristusvamman. Pidä kaikki ruumiinosat kaukana osista.

9. Siirrä leikkuukorkeuden säätövipu korkeimpaan asentoon.
10. Irrota TC 112 -mallin kytkinvajjeri seuraamalla näitä vaiheita.

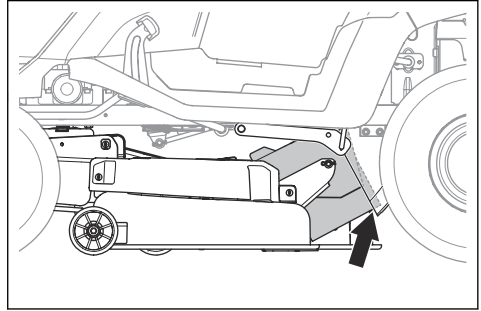
- a) Irrota kytkinvaijeri (H) hinnankiristimen jousesta (I).



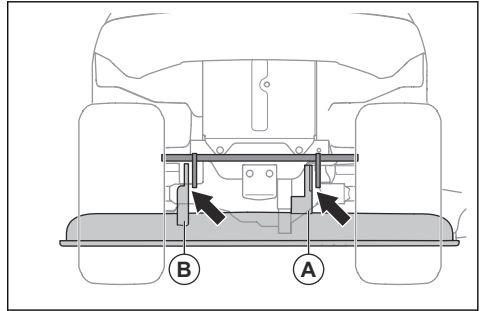
- b) Irrota kiinnike (J) ja vedä kytkinvaijerin pidike (K) irti leikkuulaitteen kannattimesta.



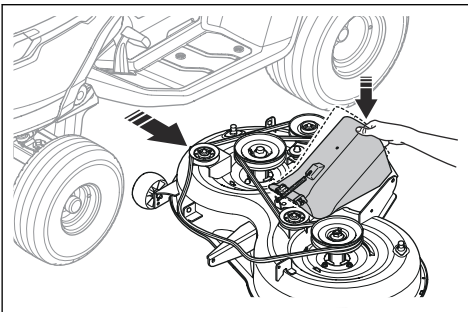
- a) Varmista, että alempi kouru on oikeassa asennossa asentaessasi leikkuulaitetta.



- b) Varmista, että kannattimet ovat oikeassa asennossa asentaessasi leikkuulaitetta. Oikeanpuoleisen kannattimen (A) tulee olla oikean takayhdystangon sisäpuolella. Vasemmanpuoleisen kannattimen (B) tulee olla vasemman takayhdystangon ulkopuolella.



11. Paina alempi kouru alas ja irrota leikkuulaite tuotteesta.



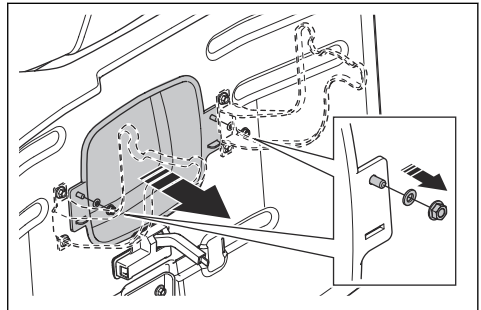
12. Asenna leikkuulaite päinvastaisessa järjestyksessä.



**HUOMAUTUS:** Varmista, että käyttöhihna on asennettu oikein ja että se ei joudu puristuksiin leikkuulaitteen asennuksen aikana.

### Keskikourun irrottaminen ja asentaminen

1. Kytke leikkuulaite pois käytöstä ja pysäytä tuote.
2. Käännä virtakytkin OFF-asentoon (O) ja poista virta-avain.
3. Irrota ruohonkääjä.
4. Irrota kaksi mutteria ja kaksi aluslevyä.



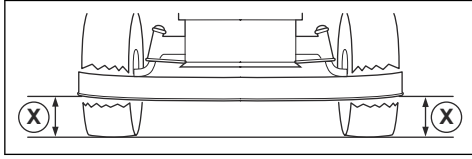
5. Vedä keskikouru ulos.
6. Asenna keskikouru päinvastaisessa järjestyksessä.

## Leikkuulaitteen vaakasuoruuden säätäminen

### Leikkuulaitteen sivuttaissäättö

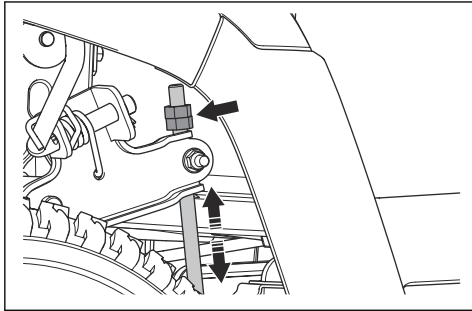
Jos leikkuukorkeus vaihtelee oikealla ja vasemmalla puolella, leikkuukorkeutta voi säätää.

1. Varmista, että kaikkien 4 renkaan rengaspaine on oikea. Katso *Rengaspaine sivulla 112*.
2. Pysäköi tuote tasaiselle alustalle.
3. Aseta leikkuulaite ylimpään asentoon.
4. Mittaa etäisyys (X) leikkuulaitteen alareunasta maahan vasemmalla ja oikealla puolella. Etäisyyden on oltava sama kummallakin puolella.



**VAROITUS:** Leikkuulaitteen terät ovat teräviä ja voivat aiheuttaa vammoja. Käytä suojakäsineitä.

5. Avaa leikkuukorkeuden hakojen lukitusmutterit.



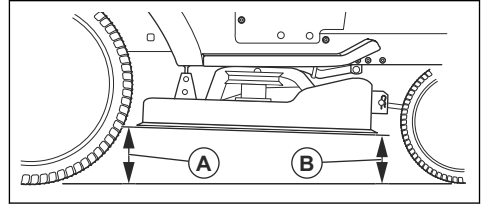
**Huomaus:** Leikkuukorkeuden haat sijaitsevat leikkuulaitteen takana, takapyörien edessä.

6. Säädä leikkuukorkeuden hakojen muttereita, kunnes leikkuulaitteen leikkuukorkeus on sama vasemmalla ja oikealla puolella.
  - a) Laske leikkuulaitetta kääntämällä muttereita vastapäivään.
  - b) Nosta leikkuulaitetta kääntämällä muttereita myötäpäivään.
7. Mittaa etäisyys uudelleen. Säädä, kunnes etäisyys on sama molemmilla puolilla.
8. Kiristä lukitusmutterit, kun sivuttaissäättö on valmis.
9. Leikkaa ruohoa ja tarkista tulokset. Säädä tarvittaessa.

### Leikkuulaitteen pitkittäissäättö

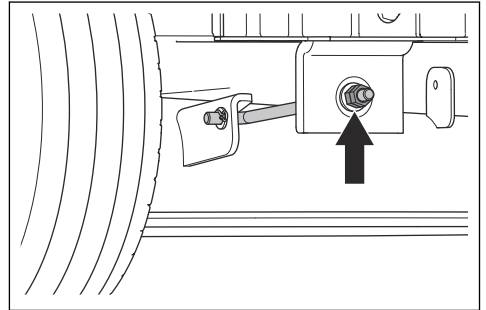
Leikkuulaitteen on oltava vaakasuorassa sivusuunnassa ennen pitkittäissäättöä. Katso *Leikkuulaitteen sivuttaissäättö sivulla 115*.

1. Varmista, että kaikkien 4 renkaan rengaspaine on oikea. Katso *Rengaspaine sivulla 112*.
2. Pysäköi tuote tasaiselle alustalle.
3. Aseta leikkuulaite ylimpään asentoon.
4. Mittaa etäisyys leikkuulaitteen alareunasta maahan takaosassa (A) ja etuosassa (B). Etuosan etäisyyden on oltava 5–10 mm pienempi kuin takaosan.



**VAROITUS:** Leikkuulaitteen terät ovat teräviä ja voivat aiheuttaa vammoja. Käytä suojakäsineitä.

5. Jos etuosaa on tarpeen säätää, löysää lukitusmutteria ja käännä etuyhdystangon mutteria.



**Huomaus:** Etuyhdystanko on tuotteen etuosassa, äänenvaimentimen takana.

- a) Laske leikkuulaitteen etuosaa kääntämällä mutteria vastapäivään.
- b) Nosta leikkuulaitetta kääntämällä mutteria myötäpäivään.
- c) Kiristä lukitusmutteri, kun etuosan säätö on valmis.

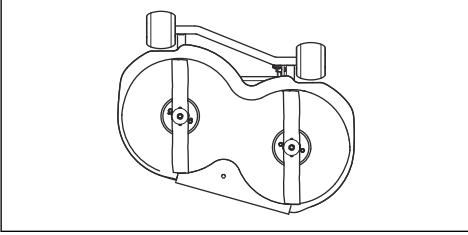
### Terien tarkistaminen



**HUOMAUTUS:** Vaurioituneet tai väärin tasapainotetut terät voivat vahingoittaa tuotetta. Vaihda vaurioituneet terät. Anna valtuutetun huoltoliikkeen

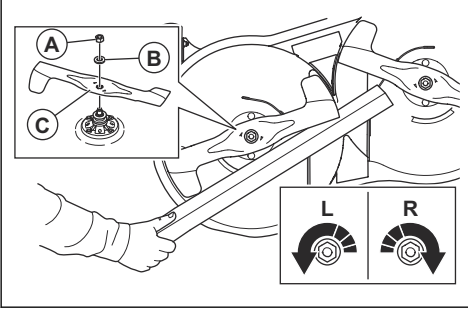
hoitaa tlystyneiden terien teroittaminen ja tasapainottaminen.

1. Irrota leikkuulaite. Katso *Leikkuulaitteen irrottaminen ja asentaminen sivulla 113*.
2. Katso, ovatko terät vaurioituneet ja kaipaavatko ne teroitusta.



### Terien vaihtaminen (TC 112)

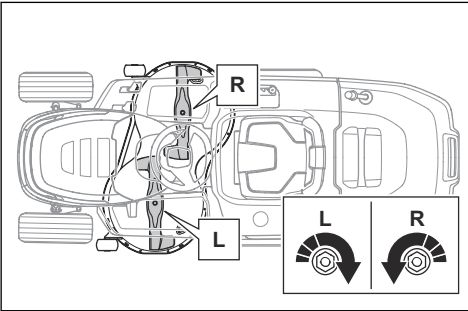
1. Lukitse terät puukiilalla.



2. Irrota mutteri (A), aluslevy (B) ja terä (C).

**Huomautus:** Oikealla puolella olevassa mutterissa on vasenkätinen kierre. Irrota oikeanpuoleinen mutteri kiertämällä sitä myötäpäivään.

3. Asenna uusi vasen terä vasemmalle puolelle ja uusi oikea terä oikealle puolelle. Vasen terä on merkitty "Left"-merkinnällä ja oikea terä "Right"-merkinnällä.



**Huomautus:** Oikealla puolella olevassa mutterissa on vasenkätinen kierre. Asenna oikeanpuoleinen mutteri kääntämällä sitä vastapäivään.



**HUOMAUTUS:** Terillä on eri pyörimissuunnat. Oikea terä on asennettava oikealle puolelle ja vasen terä vasemmalle puolelle.

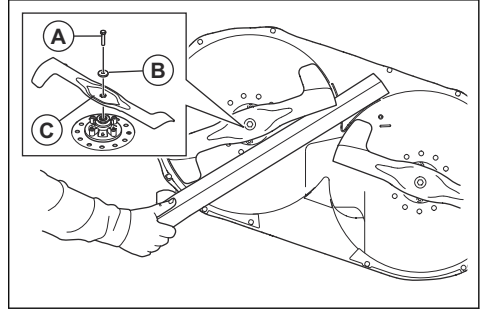


**VAROITUS:** Virheellinen terätyyppi voi saada leikkuulaitteen sinkoamaan esineitä ja aiheuttaa vakavia vammoja. Käytä vain kohdassa mainittuja teriä. *Tekniset tiedot sivulla 125.*

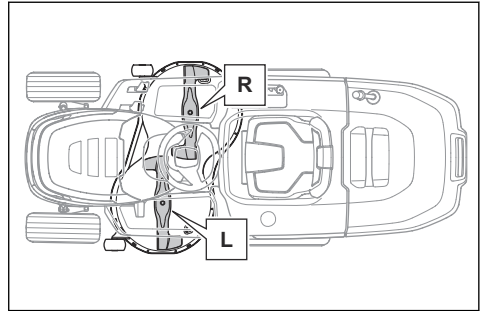
4. Varmista, että terien taivutetut päät osoittavat ylöspäin.
5. Kiristä mutterit 200 Nm:iin.

### Terien vaihtaminen (TC 114)

1. Lukitse terät puukiilalla.



2. Irrota pultti (A), aluslevy (B) ja terä (C).
3. Asenna uusi vasen terä vasemmalle puolelle ja uusi oikea terä oikealle puolelle. Vasen terä on merkitty "Left"-merkinnällä ja oikea terä "Right"-merkinnällä.



**HUOMAUTUS:** Terillä on eri pyörimissuunnat. Oikea terä on

asennettava oikealle puolelle ja vasen terä vasemmalle puolelle.

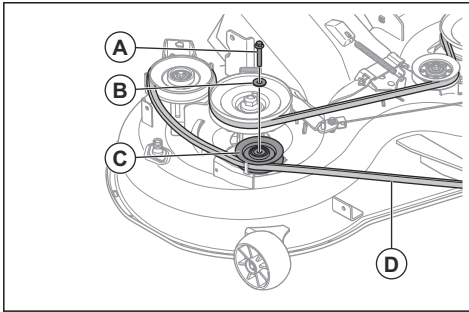


**VAROITUS:** Virheellinen terätyyppi voi saada leikkuulaitteen sinkoamaan esineitä ja aiheuttaa vakavia vammoja. Käytä vain kohdassa mainittuja teriä. *Leikkuulaitteen irrottaminen ja asentaminen sivulla 113.*

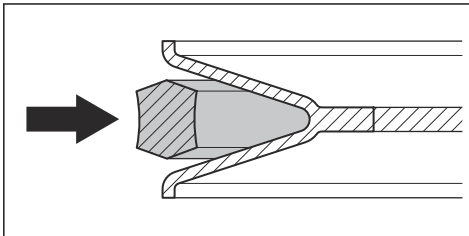
4. Varmista, että terien taivutetut päät osoittavat leikkuulaitteen suuntaan.
5. Kiristä pultti kiristysmomenttiin 80 Nm.

### Leikkuulaitteen hinnan vaihtaminen

1. Irrota leikkuulaite. Katso *Leikkuulaitteen irrottaminen ja asentaminen sivulla 113.*
2. Poista lika ja ruoho laakeripesien ja teräpyörien ympäriltä ja leikkuulaitteen yläpinnalta.
3. Irrota pultti (A), aluslevy (B) ja kiristinpyörä (C).



4. Irrota leikkuulaitteen higna (D) leikkuulaitteen teräpyöristä.
5. Asenna uusi leikkuulaitteen higna suorittamalla työvaiheet käänteisessä järjestyksessä.
  - a) Varmista, että leikkuulaitteen higna on oikeassa asennossa kaikissa hinnapyörissä.

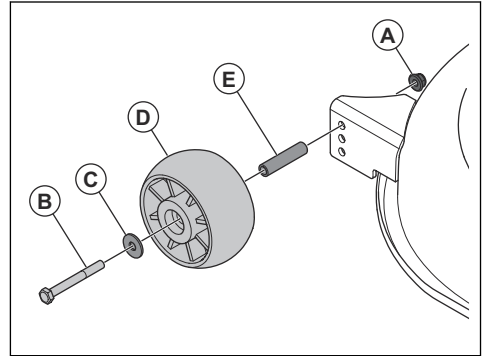


**HUOMAUTUS:** Varmista, ettei leikkuulaitteen higna jää kierteelle. Katso leikkuulaitteen hinnan reititystä kuvaavaa tarraa.

### Maakosketuspyörien säätäminen

Maakosketuspyörät pitävät leikkuulaitteen oikeassa asennossa maata vasten ja estävät nurmikon leikkaamisen liian lyhyeksi useimmissa maasto-olosuhteissa. Maakosketuspyörät on säädetty oikein, kun ne jäävät hieman irti maasta leikkuulaitteen ollessa tarvittavalla leikkuukorkeudella.

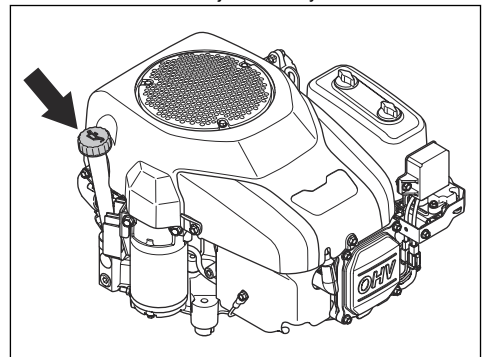
1. Pysäköi tuote tasaiselle alustalle ja sammuta moottori.
2. Aseta leikkuulaite sopivaan leikkuukorkeuteen. Katso *Leikkuukorkeuden asettaminen (TC 112) sivulla 104* tai *Leikkuukorkeuden asettaminen (TC 114) sivulla 104.*
3. Irrota mutteri (A), pultti (B), aluslevy (C), maakosketuspyörä (D) ja laakeriholkki (E).



4. Asenna maakosketuspyörä, laakeriholkki, pultti, aluslevy ja mutteri yhteen kolmesta aukosta.
5. Asenna kaikki maakosketuspyörät samalla tavoin.

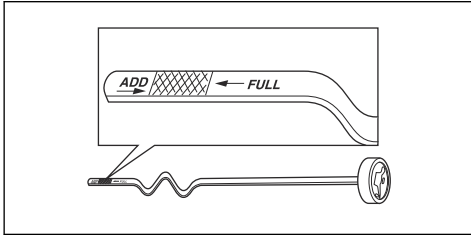
### Moottoriöljyn määrän tarkistaminen

1. Pysäköi kone tasaiseen paikkaan ja sammuta moottori.
2. Avaa moottorin kansi.
3. Kierrä mittatikku auki ja vedä se ylös.



4. Pyyhi mittatikku puhtaaksi öljystä.

5. Aseta mittatikku takaisin paikalleen ja kierrä se kiinni.
6. Kierrä mittatikku auki, vedä se taas ylös ja tarkista öljytaso.
7. Öljytason on oltava mittatikutun merkien välissä. Jos taso on ADD (Lisää) -merkin lähellä, lisää öljyä mittatikutun FULL (Täynnä) -merkkiin asti.



8. Lisää säiliöön öljyä mittatikutun aukon kautta. Lisää öljyä hitaasti.

**Huomautus:** Katso kohdasta *Tekniset tiedot sivulla 125* suositellut moottoriöljytyypit. Älä sekoita kahta erilaista öljytyyppiä.

9. Kiristä mittatikku asianmukaisesti ennen kuin käynnistät moottorin. Käynnistä moottori ja anna sen käydä joutokäynnillä noin 30 sekunnin ajan. Pysäytä moottori. Odota 30 sekuntia ja tarkista öljyn määrä uudelleen.

## Moottoriöljyn vaihtaminen

Jos moottori on kylmä, käynnistä moottori ja anna sen käydä 1–2 minuutin ajan ennen kuin tyhjennät moottoriöljyn. Näin moottoriöljy on lämmintä ja sen tyhjennys sujuu nopeammin.

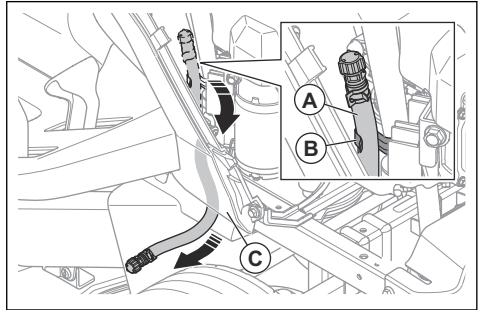


**VAROITUS:** Älä käytä moottoria pidempään kuin 1–2 minuuttia ennen moottoriöljyn tyhjentämistä. Moottoriöljy kuumenee voimakkaasti, ja kuuma öljy voi aiheuttaa palovammoja. Anna moottorin jäähtyä ennen kuin valutat moottoriöljyn pois moottorista.

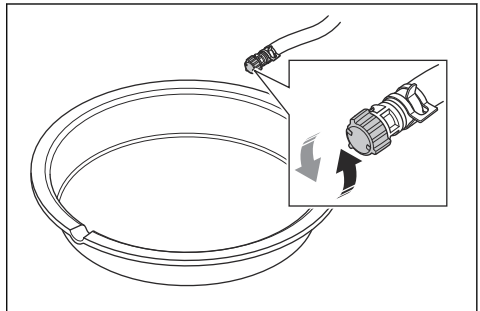


**VAROITUS:** Jos moottoriöljyä joutuu iholle, pese öljy pois vedellä ja saippualla.

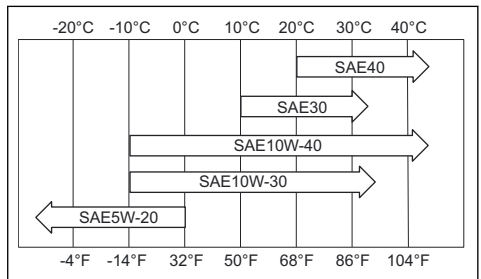
1. Irrota öljynpoistoletku (A) pidikkeestä (B) ja työnnä öljypoistoletku läpi raosta (C).



2. Aseta moottorin tyhjennystulpan alle sopiva astia.
3. Poista mittatikku.
4. Irrota öljynpoistoletkun tyhjennysventtiilin tulppa ja anna moottoriöljyn valua astiaan.



5. Kun kaikki öljy on valunut pois, asenna tulppa tyhjennysventtiiliin.
6. Jos moottorissa on öljynsuodatin, vaihda öljynsuodatin. Katso kohdasta *Öljynsuodattimen vaihtaminen (TC 114) sivulla 119*.
7. Täytä öljyä hitaasti mittatikutun aukon kautta. Käytä kuvan lämpötila-alueiden mukaista viskositeetiltaan sopivaa öljyä. Katso kohdasta *Tekniset tiedot sivulla 125*.



**HUOMAUTUS:** Älä sekoita kahta erilaista öljytyyppiä.

- Asenna mittatikka.
- Hävitä käytetty moottoriöljy.

## Öljynsuodattimen vaihtaminen (TC 114)



**VAROITUS:** Käytä suojakäsineitä. Jos moottoriöljyä joutuu iholle, pese öljy pois vedellä ja saippualla.

- Tyhjennä moottoriöljy. Katso *Moottoriöljyn vaihtaminen sivulla 118*.
- Irrota öljynsuodatin kiertämällä sitä vastapäivään.
- Voitele uuden öljynsuodattimen kumitiiviste kevyesti uudella moottoriöljyllä.
- Kierrä öljynsuodatinta käsin myötäpäivään, kunnes kumitiiviste on paikallaan. Kiristä suodatinta sitten vielä puoli kierrosta.
- Täytä moottori uudella moottoriöljyllä. Katso *Moottoriöljyn vaihtaminen sivulla 118*.
- Käynnistä moottori ja anna sen käydä joutokäyntinopeudella kolme minuuttia.
- Sammuta moottori ja tarkista, että öljynsuodattimesta ei vuoda öljyä.
- Lisää moottoriöljyä, sillä osa öljystä on nyt uudessa öljynsuodattimessa.

## Vianmäärittyskaavio

Jos et löydä ratkaisua ongelmaasi tästä käyttöohjekirjasta, ota yhteyttä Husqvarna-huoltoiliikkeeseen.

Ongelma	Syy	Toimenpide
Käynnistysmoottori ei käynnistä moottoria.	Seisontajarru ei ole kytkettynä.	Kytke seisontajarru. Katso kohdasta <i>Seisontajarrun kytkeminen ja vapauttaminen sivulla 103</i> .
	Leikkuulaite on käytössä.	Kytke leikkuulaite pois. Katso kohdasta <i>Leikkuulaitteen kytkeminen käyttöön ja pois käytöstä (TC 112) sivulla 103</i> .
	Pääsulake on palanut.	Vaihda pääsulake. Katso kohdasta <i>Pääsulakkeen vaihtaminen sivulla 111</i> .
	Virtalukko on rikki.	Ota yhteyttä Husqvarna-huoltopisteeseen.
	Kaapelin ja akun välinen liitos on huono.	Varmista, että akku on kytketty oikein. Katso kohdasta <i>Akun kytkeminen sivulla 101</i> .
	Akku on liian heikko.	Lataa akku. Katso kohdasta <i>Akun lataaminen sivulla 111</i> .
	Käynnistysmoottori on vaurioitunut.	Ota yhteyttä Husqvarna-huoltopisteeseen.

Ongelma	Syy	Toimenpide
Moottori ei käynnisty, kun käynnistymoottori pyörittää moottoria.	Polttoainesäiliössä ei ole polttoaineta.	Täytä polttoainesäiliö polttoaineella. Katso kohdasta <i>Polttoaineen lisääminen sivulla 101</i> .
	Sytytystulppa on vaurioitunut.	Tarkista sytytystulpat. Vaihda sytytystulpat tarvittaessa. Katso kohdasta <i>Sytytystulpan tarkistaminen ja vaihtaminen sivulla 111</i> .
	Sytytyskaapeli on vaurioitunut.	Ota yhteyttä Husqvarna-huoltopisteeseen.
	Kaasuttimessa tai polttoainejärjestelmässä on likaa.	Ota yhteyttä Husqvarna-huoltopisteeseen.
	Polttoainesuodatin tukossa.	Vaihda polttoainesuodatin. Katso kohdasta <i>Polttoainesuodattimen vaihtaminen sivulla 109</i> .
Moottori ei käy tasaisesti.	Sytytystulppa on vaurioitunut.	Tarkista sytytystulpat. Vaihda sytytystulpat tarvittaessa. Katso kohdasta <i>Sytytystulpan tarkistaminen ja vaihtaminen sivulla 111</i> .
	Kaasutin on säädetty virheellisesti.	Ota yhteyttä Husqvarna-huoltopisteeseen.
	Ilmansuodatin on tukossa.	Puhdista tai vaihda ilmansuodatin. Katso kohdasta <i>Ilmansuodattimen puhdistaminen ja vaihtaminen sivulla 110</i> .
	Polttoainesäiliön ilmaventtiili on tukossa.	Ota yhteyttä Husqvarna-huoltopisteeseen.
	Kaasuttimessa tai polttoainejärjestelmässä on likaa.	Ota yhteyttä Husqvarna-huoltopisteeseen.
	Polttoainesuodatin tukossa.	Vaihda polttoainesuodatin. Katso kohdasta <i>Polttoainesuodattimen vaihtaminen sivulla 109</i> .
Moottorissa ei ole tehoa.	Ilmansuodatin on tukossa.	Puhdista tai vaihda ilmansuodatin. Katso kohdasta <i>Ilmansuodattimen puhdistaminen ja vaihtaminen sivulla 110</i> .
	Sytytystulppa on vaurioitunut.	Tarkista sytytystulpat. Vaihda sytytystulpat tarvittaessa. Katso kohdasta <i>Sytytystulpan tarkistaminen ja vaihtaminen sivulla 111</i> .
	Kaasuttimessa tai polttoainejärjestelmässä on likaa.	Ota yhteyttä Husqvarna-huoltopisteeseen.
	Kaasuvaijeri on säädetty virheellisesti.	Ota yhteyttä Husqvarna-huoltopisteeseen.
Moottori sammuu, kun tuotteella yritetään peruuttaa.	Peruutustoiminto (ROS) ei ole kytketty.	Kytke peruutustoiminto (ROS). Katso kohdasta <i>Peruutustoiminnon (ROS) käyttö sivulla 104</i> .



Ongelma	Syy	Toimenpide
Vaihteistossa ei ole riittävästi tehoa.	Vaihteiston ilmanottoaukko tai jäähdytysrivat ovat tukossa.	Ota yhteyttä Husqvarna-huoltopisteseen.
	Vaihteiston tuuletin on vaurioitunut.	Ota yhteyttä Husqvarna-huoltopisteseen.
	Vaihteistossa ei ole öljyä tai öljyä on liian vähän.	Ota yhteyttä Husqvarna-huoltopisteseen.
	Vetojärjestelmä on kytketty pois käytöstä.	Kytke vetojärjestelmä käyttöön. Katso kohdasta <i>Vetojärjestelmän kytkeminen ja vapauttaminen sivulla 102.</i>
Akku ei lataudu.	Akku on vaurioitunut.	Vaihda akku. Katso kohdasta <i>Akun vaihtaminen sivulla 112.</i>
	Akun napojen liitännät ovat huonot.	Varmista, että akku on kytketty oikein. Katso kohdasta <i>Akun kytkeminen sivulla 101.</i>
Tuote tärisee.	Terät ovat löystyneet.	Kiristä terät. Katso kohdasta <i>Terien vaihtaminen (TC 112) sivulla 116.</i>
	Terät on asennettu väärin.	Varmista, että terät on asennettu oikein. Katso kohdasta <i>Terien tarkistaminen sivulla 115.</i>
	Terät eivät ole tasapainossa.	Tarkista terät kulumien ja vaurioiden varalta. Katso kohdasta <i>Terien tarkistaminen sivulla 115.</i>
	Moottori on löystynyt.	Ota yhteyttä Husqvarna-huoltopisteseen.
	Hihnapyörät ovat vinossa tai löystyneet.	Ota yhteyttä Husqvarna-huoltopisteseen.

Ongelma	Syy	Toimenpide
Leikkuutulokse ei ole tyydyttävä.	Terät ovat tylsät.	Tarkista terät kulumien ja vaurioiden varalta. Katso kohdasta <i>Terien tarkistaminen sivulla 115</i> .
	Ruoho on märkää tai pitkää.	Katso kohdasta <i>Hyvän leikkuutuloksen saavuttaminen sivulla 105</i> .
	Leikkuulaite ei ole vaakasuora.	Sääädä leikkuulaitteen vaakasuoruutta. Katso kohdasta <i>Leikkuulaitteen vaakasuoruuden säätäminen sivulla 115</i> .
	Leikkuulaitteessa on ruohotukos.	Puhdista leikkuulaite. Katso kohdasta <i>Leikkuulaitteen puhdistus sivulla 108</i> .
	Leikkuulaitteen ilmareiät ovat tukossa.	Puhdista leikkuulaite. Katso kohdasta <i>Leikkuulaitteen puhdistus sivulla 108</i> .
	Teräpyörien ympärillä on likaa.	Puhdista leikkuulaite. Katso kohdasta <i>Leikkuulaitteen puhdistus sivulla 108</i> .
	Oikean ja vasemman puolen rengaspaine on erilainen.	Varmista, että kaikkien 4 renkaan rengaspaine on oikea. Katso kohdasta <i>Rengaspaine sivulla 112</i> .
	Tuotetta käytetään liian suurella nopeudella.	Katso kohdasta <i>Tekniset tiedot sivulla 125</i> .
	Mootorin käyntinopeus on liian hidas.	Katso kohdasta <i>Tekniset tiedot sivulla 125</i> .
	Leikkuulaitteen hihna luistaa.	Ota yhteyttä Husqvarna-huoltopisteeseen.
	Leikkuulaitteen hihna on kulunut tai vaurioitunut.	Vaihda leikkuulaitteen hihna. Katso kohdasta <i>Leikkuulaitteen hinnan vaihtaminen sivulla 117</i> .
Leikkuulaitteen terät eivät ala pyöriä, kun leikkuulaite on kytketty.	Ruohon poistoaukkoon (jos käytössä) ei ole asennettu ruohonkerääjää tai muuta lisävarustetta.	Asenna ruohonkerääjä tai muu lisävaruste ruohon poistoaukkoon (jos käytössä).

## Kuljettaminen, säilyttäminen ja hävittäminen

### Kuljettaminen

- Tuote on painava ja voi aiheuttaa ruhjevammoja. Ole varovainen, kun lastaat sitä ajoneuvoon tai perävaunuun tai purat sitä ajoneuvosta tai perävaunusta.
- Käytä tuotteen kuljettamiseen hyväksytyä perävaunua.
- Varmista, että tunnet paikalliset liikennesäädökset ennen tuotteen kuljettamista perävaunussa tai tieliikenteessä.
- Aseta leikkuulaite ylimpään asentoon helpottaaksesi tuotteen lastaamista perävaunuun.

### Tuotteen turvallinen kiinnittäminen kuljetusta varten



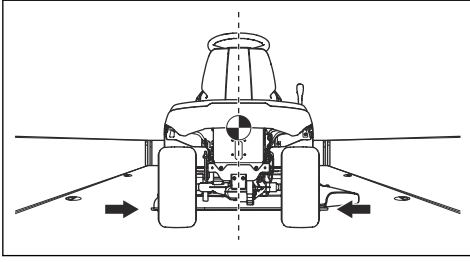
**VAROITUS:** Ennen kuin kiinnität tuotteen, lue turvallisuutta käsittelevä luku niin, että ymmärrät sen sisällön. Katso *Turvallisuus sivulla 91*.



**VAROITUS:** Seisontajarru ei riitä tuotteen lukitsemiseen kuljetuksen ajaksi. Kiinnitä tuote tiukasti kuljetusvälineeseen.

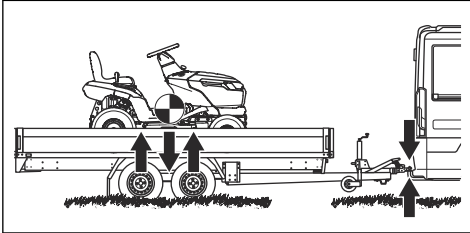
Varusteet: Kaksi hyväksyttyä hihnaa ja neljä kiilaa.

1. Pysäköi tuote keskelle kuljetusvälinettä.

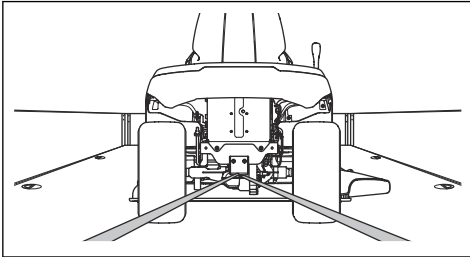


**HUOMAUTUS:** Jos tuote peitetään kuljetuksen ajaksi, anna tuotteen jäähtyä ennen sen peittämistä.

2. Varmista, että tuotteen painopiste on kuljetusajoneuvon pyörän akselin yläpuolella. Jos tuotetta kuljetetaan peräkärjyssä, varmista, että vetokoukkuun kohdistuva pystyvoima on oikea.

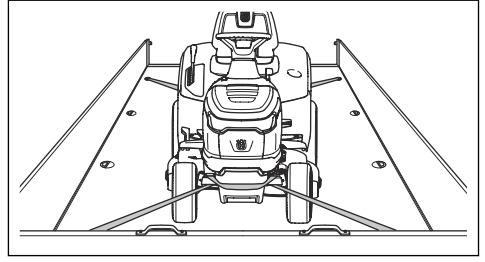


3. Kytke seisontajarru.  
4. Poista kaikki irralliset esineet.  
5. Kiinnitä ensimmäinen hihna vetokoukkuun.

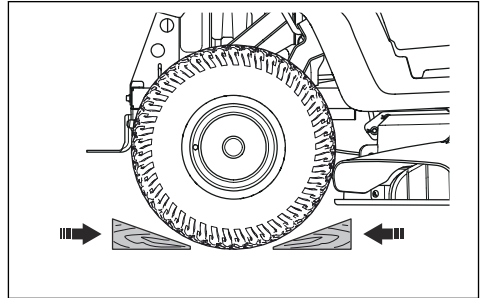


6. Kiristä hihnaa taaksepäin ja kiinnitä tuote kuljetusvälineeseen.

7. Vie toinen hihna etuakselin taitse.



8. Kiinnitä hihna kuljetusvälineeseen.  
9. Kiinnitä tuote kuljetusvälineeseen kiristämällä hihna kuljetusvälineen etuosaa päin.  
10. Aseta kiilat takapyörän eteen ja taakse.



## Säilytys

Valmista tuote kauden jälkeistä varastointia sekä yli 30 päivän varastointia varten. Jos polttoaine on polttoainesäiliössä yli 30 päivän ajan, tahmeat hiukkaset saattavat aiheuttaa kaasuttimen tukkeutumisen. Tämä haittaa moottorin toimintaa.

Jotta tahmeat hiukkaset eivät aiheuttaisi ongelmia säilytyksen aikana, lisää polttoaineeseen stabilointiainetta. Jos käytät alkylaattibensiiniä, stabilointiainetta ei tarvita. Jos käytät tavallista bensiiniä, älä siirry käyttämään alkylaattibensiiniä. Tämä saattaa aiheuttaa herkkien kumiosien kovettumisen. Lisää stabilointiainetta joko suoraan polttoainesäiliöön tai polttoaineen varastointiin käytettävään säiliöön. Noudata aina valmistajan ilmoittamaa seossuhdetta. Käytä moottoria vähintään 10 minuutin ajan sen jälkeen, kun olet lisännyt stabilointiaineen, jotta aine ehtii virrata kaasuttimeen.



**VAROITUS:** Älä koskaan jätä tuotetta, jonka polttoainesäiliössä on polttoainetta, sisälle tai huonosti tuulettuvaan tilaan. Polttoainehöyryjen joutuminen kosketuksiin avotulen, kipinöiden tai esimerkiksi lämpökattilan tai kuumavesivaraajan syytysliekin tai kuivauskaapin kanssa aiheuttaa tulipalon vaaran.



**VAROITUS:** Poista ruoho, lehdet ja muut syttyvät materiaalit tuotteesta, jotta tulipalon vaara pienenee. Anna tuotteen jäähtyä ennen varastointia.

- Puhdista tuote, katso kohta *Tuotteen puhdistaminen sivulla 108*. Korjaa maalivauriot, jotta tuote ei ala ruostua.
- Tarkista, onko tuotteessa kuluneita tai vaurioituneita osia, ja kiristä löystyneet ruuvit ja mutterit.
- Irrota akku. Puhdista ja lataa akku, ja säilytä sitä viileässä paikassa.
- Vaihda moottoriöljy ja hävitä jäteöljy.
- Tyhjennä polttoainesäiliö. Käynnistä moottori ja anna sen käydä, kunnes kaasuttimessa ei ole enää polttoainetta.



**HUOMAUTUS:** Älä tyhjennä polttoainesäiliötä ja kaasutinta, jos stabilointiainetta on lisätty.

- Sulje polttoaineen sulkuventtiili.
- Irrota sytytystulpat ja kaada kuhunkin sylinteriin noin ruokalusikallinen moottoriöljyä. Levitä öljy pyöräyttämällä kampiakselia käsin ja aseta tulpat takaisin paikoilleen.
- Voitele kaikki voitelunipat, liitokset ja akselit.
- Säilytä tuotetta puhtaassa ja kuivassa paikassa suojapeitteellä peitettynä.
- Tuotteen varastoinnin ja kuljetuksen aikaiseen suojaamiseen sopivan suojapeitteen voi hankkia jälleenmyyjältä.

## Hävittäminen

- Kemikaalit voivat olla vaarallisia, eikä niitä saa kaataa maahan. Hävitä käytetyt kemikaalit aina viemällä ne huoltoliikkeeseen tai asianmukaiseen keräyspisteeseen.
- Kun kone tulee elinkaarensa päähän, toimita se jälleenmyyjälle tai asianmukaiseen keräyspisteeseen.
- Öljy, öljynsuodattimet, polttoaine ja akku voivat aiheuttaa negatiivisia ympäristövaikutuksia. Noudata paikallisia kierrätysvaatimuksia ja säädöksiä.
- Älä hävitä akkua kotitalousjätteen mukana.
- Toimita akku Husqvarna-huoltoliikkeeseen tai vie se käytettyjen akkujen keräyspisteeseen.

## Tekniset tiedot

### Tekniset tiedot

	TC 112	TC 114
<b>Mitat</b>		
Leveys ilman leikkuulaitetta, mm	916	916
Leveys leikkuulaitteen kanssa, mm	990	990
Korkeus, mm	1 100	1 100
Pituus ilman ruohonkerääjää, mm	1 850	1 850
Pituus ruohonkerääjän kanssa, mm	2 170	2 290
Paino leikkuulaitteen kanssa säiliön ollessa tyhjä, kg	211	214
Akseliväli, mm	1152	1152
Raideväli edessä, mm	730	730
Raideväli takana, mm	700	700
Rengaspaine edessä, kPa/bar/PSI	150/1,5/21,76	150/1,5/21,76
Rengaspaine takana, kPa/bar/PSI	100/1/14,5	100/1/14,5
Eturenkaat	15x6-6	15x6-6
Takarenkaat	18x8.5-8	18x8.5-8
Enimmäiskaltevuus, astetta	10	10
Hinausvarusteiden enimmäispaino, 10° kaltevuus, kg	100	100
Vetokoukun sallittu enimmäispystyvoima, N/kg	250/25	250/25
Vetokoukun sallittu enimmäisvaakavoima, N/kg	250/25	250/25
<b>Moottori</b>		
Merkki / malli	Husqvarna / HS 413AE	Husqvarna / HS 452AE
Moottorin nimellisteho, kW <sup>9</sup>	8,0	9,0
Iskutilavuus, cm <sup>3</sup>	413	452
Moottorin enimmäiskierrosnopeus, r/min	2 800	2 800
Enimmäisnopeus eteenpäin, km/h	9	9
Enimmäisnopeus taaksepäin, km/h	5	5
Polttoaine, lyijytön, etanolin enimmäisluku/oktaanin vähimmäisluku	E10/92	E10/92
Polttoainesäiliön tilavuus, litraa	6	6

<sup>9</sup> Moottorin ilmoitettu nimellisteho on moottorimallia edustavan tyypillisen tuotantomoottorin keskimääräinen nettoteho (rpm) mitattuna SAE-standardin J1349/ISO1585 mukaisesti. Massatuotantomoottorit voivat poiketa tästä arvosta. Tuotteeseen asennetun moottorin todellinen lähtöteho riippuu käyttönopeudesta, ympäristön olosuhteista ja muista arvoista.

	TC 112	TC 114
Öljy	Luokka SF, SH tai SJ SAE40, SAE30, SAE10W-30, SAE10W-40 tai SAE5W-20	Luokka SF, SH tai SJ SAE40, SAE30, SAE10W-30, SAE10W-40 tai SAE5W-20
Öljytilavuus öljynsuodatin mukaan lukien, litraa	–	1,2
Öljytilavuus ilman öljynsuodatinta, litraa	1,15	1,15
Käynnistysmoottori	Sähkökäynnistys, 12 V	Sähkökäynnistys, 12 V
<b>Voimansiirto</b>		
Merkki / malli	Hydro-Gear, T2	Hydro-Gear, T2
Öljytilavuus, litraa	2	2
<b>Sähköjärjestelmä</b>		
Tyyppi	12 V, negatiivinen maadoitettu	12 V, negatiivinen maadoitettu
Akku	12 V, 20 Ah	12 V, 20 Ah
Sytytystulppa	HQT-9	HQT-9
Kärkiväli, mm/tuumaa	0,6–0,8/0,024–0,032	0,6–0,8/0,024–0,032
Lampun tyyppi	12 V, 18 W	12 V, 18 W
<b>Leikkuulaite</b>		
Leikkuleveys, mm	950	950
Leikkukorkeus, 6 asentoa, mm	25–100	25–100
<b>Melupäästöt</b> <sup>10</sup>		
Äänentehotaso, mitattu dB(A)	97	98
Äänitehotaso, taattu dB(A)	100	100
<b>Äänitasot</b> <sup>11</sup>		
Äänenpainetaso käyttäjän korvan tasalla, dB(A)	86	87
<b>Tärinätasot</b> <sup>12</sup>		
Tärinätaso ohjauspyörässä, m/s <sup>2</sup>	5,3	6,1
Tärinätaso istuimella, m/s <sup>2</sup>	1,7	2,3
<b>Terät</b>		
Terän pituus, mm	483	483
Tuotenumero, vasen terä	537 67 40-10	537 67 40-10

<sup>10</sup> Melupäästö ympäristöön äänitehona ( $L_{WA}$ ) EY-direktiivin 2000/14/EY mukaisesti mitattuna.

<sup>11</sup> Äänenpainetaso standardin EN ISO 5395 mukaan. Ilmoitetuilla tiedoilla äänenpainetasosta tyypillinen tilastollinen hajonta (vakiopoikkeama) on 3,0 dB (A).

<sup>12</sup> Tärinätaso standardin EN ISO 5395 mukaan. Tärinätason ilmoitettujen tietojen tyypillinen tilastollinen hajonta (keskihajonta) on 1,5 m/s<sup>2</sup> (ohjauspyörä) ja 1,5 m/s<sup>2</sup> (istuin).

	TC 112	TC 114
Tuotenumero, vasen terä	537 67 41-10	537 67 41-10



**VAROITUS:** Käytä vain tässä käyttöohjeessa mainittuja leikkuulaitteita. Leikkuulaitteet, joita ei ole hyväksytty käytettäväksi tämän tuotteen kanssa, voivat singota esineitä kovalla vauhdilla ja aiheuttaa vakavia vammoja.

Kontrollipisteet	
Leikkuupöydän vaakasuoruus leikkuukorkeuden ollessa asennossa 1	5–10 mm / 0.197–0.394 in.
Leikkuukorkeuden säätö asennossa 1	25 ± 2 mm / 0.98 ± 0.079 in.

## Huolto

### Huolto

Tarkastuta kone vuosittain valtuutetussa huoltoliikkeessä. Näin varmistat, että tuote pysyy turvallisena ja että se on huippukunnossa sesonkiaikana. Huollot ja kunnostukset kannattaa tehdä talvella.

Jos tilaat varaosia, kerro koneen ostovuosi, malli, tyyppi ja sarjanumero.

Käytä vain alkuperäisiä varaosia.

# Vaatimustenmukaisuusvakuutus

## EU-vaatimustenmukaisuusvakuutus

Me, Husqvarna AB, SE 561 82 Huskvarna, RUOTSI,  
Puh. +46 36 146 500 vakuutamme täten, että oheinen  
tuote:

<b>Kuvaus</b>	<b>Ajoruhonleikkuri</b>
<b>Tuotemerkki</b>	Husqvarna
<b>Tyyppi/malli</b>	TC 112, TC 114
<b>Tunniste</b>	Sarjanumero alkaen 2023

vastaavat täysin seuraavien EU:n direktivien ja  
asetusten vaatimuksia:

<b>Direktiivi/asetus</b>	<b>Kuvaus</b>
2006/42/EC	Konedirektiivi
2014/30/EU	EMC-direktiivi
2000/14/EC	Melupäästäödirektiivi
2011/65/EU	Direktiivi tiettyjen vaarallisten aineiden käytön rajoittamisesta sähkö- ja elektroniikkalaitteissa

ja että asiassa sovelletaan seuraavia standardeja ja/tai  
teknisiä tietoja: EN ISO 5395-1:2013/A1:2018, EN ISO  
5395-3:2013/A1:2017/A2:2018, EN ISO 14982:2009, EN  
IEC 63000:2018.

Ilmoitettu tarkastuslaitos: 0197, TÜV Rheinland  
LGA Products GmbH, Tillystrasse 2, 90431  
Nürnberg, Germany vakuuttaa yhdenmukaisuuden  
neuvoston direktiivin 2000/14/EY mukaisesti,  
vaatimustenmukaisuuden arviointimenettely: liite VI.

Katso lisätietoja melupäästöistä osiosta *Tekniset tiedot*  
*sivulla 125*.

Huskvarna, 2023-01-30



Claes Losdal, kehityspäällikkö/puutarhatuotteet,  
Husqvarna AB

Teknisestä dokumentaatiosta vastaava edustaja





---

## INNHold

---

Innledning.....	129	Feilsøkingoversikt.....	162
Sikkerhet.....	134	Transport, oppbevaring og avhending.....	165
Montering.....	140	Tekniske data.....	167
Drift.....	144	Service.....	169
Vedlikehold.....	149	Samsvarserklæring.....	170

---

## Innledning

---

### Inspeksjon før levering og produktnumre

---

**Merk:** Dette produktet har blitt inspisert før levering. Pass på at du mottar et signert eksemplar av inspeksjonsdokumentet fra forhandleren din.

---

Serviceverkstedets kontakinformasjon:	
Denne brukerhåndboken tilhører produktet med produktnummer/serienummer:	
/	
Motor:	
Girkasse:	

### Produktbeskrivelse

Dette er en plenetraktor med klippeaggregatet montert mellom for- og bakakslene. Den har en firetaktsmotor som går på bensin.

### Bruksområder

Dette produktet brukes bare til å klippe gresset i private hager og private hageskråninger som maksimalt heller 10° grader. Det skal ikke brukes i offentlige parker, på idrettsanlegg, i landbruk eller i skogsbruk. Du kan montere tilbehør for å bruke produktet til andre formål. Bruk kun produktet sammen med tilbehør som

er godkjent av produsenten. Snakk med et godkjent serviceverksted for mer informasjon.

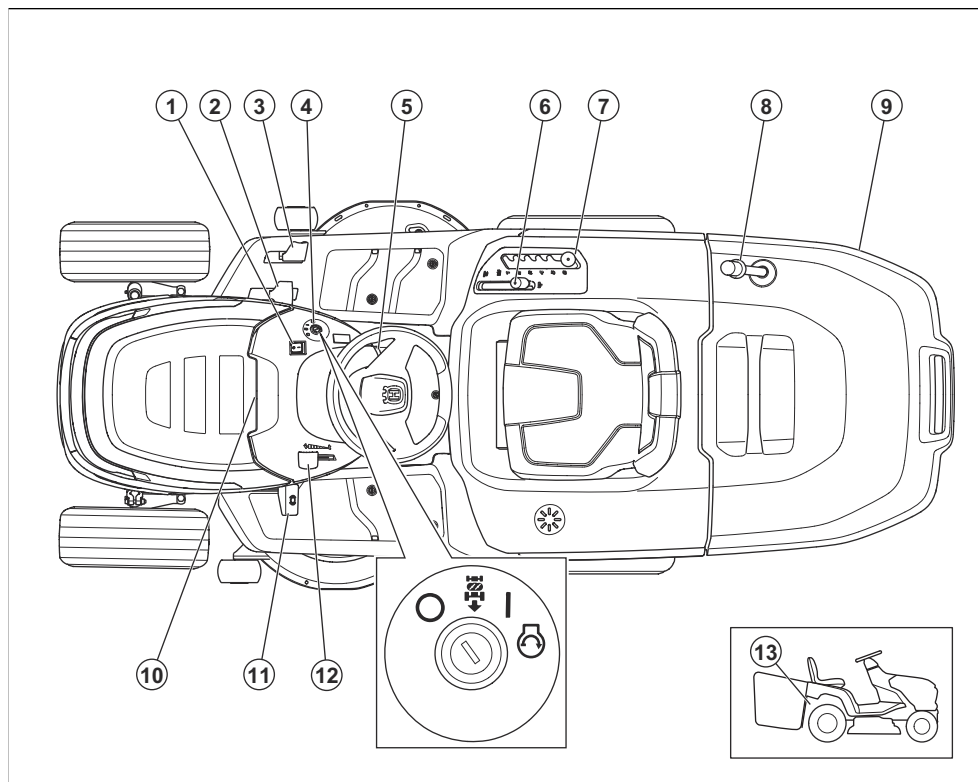
Annen bruk av produktet er feil bruk. Det vil ugyldiggjøre garantien og fjerne produsentens ansvar for skade på brukeren eller tredjeparter.

Se lokale retningslinjer for bruk av gressklippere.

### Kjøp forsikring til produktet ditt

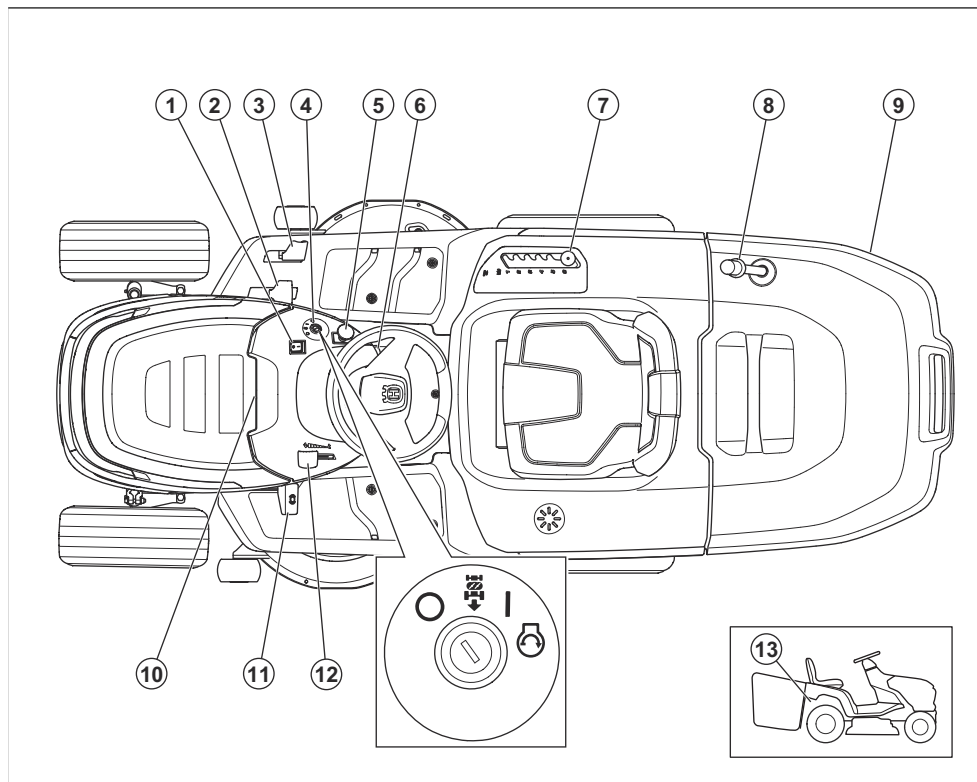
Sørg for at du har forsikret det nye produktet ditt. Snakk med forsikringselskapet ditt hvis du er usikker. Vi anbefaler en kaskoforsikring som

### Produktoversikt (TC 112)



- |                                       |   |
|---------------------------------------|---|
| 1. Lysbryter                          | 8. Håndtak for gressoppsamler             |
| 2. Gasspedal                          | 9. Oppsamler                              |
| 3. Bakoverpedal                       | 10. Timeteller (under motordekselet)      |
| 4. Tenningslås                        | 11. Parkeringsbremsepedal                 |
| 5. Parkeringsbremslås                 | 12. Gassregulator                         |
| 6. Kontroll for innkobling av kniver  | 13. Spak for å koble motoren inn eller ut |
| 7. Spak for regulering av klippehøyde |   |

## Produktoversikt (TC 114)



1. Lysbryter
2. Gasspedal
3. Bakoverpedal
4. Tenningsslås
5. Kraftuttaksknapp
6. Parkeringsbremslås
7. Spak for regulering av klippehøyde
8. Håndtak for gressoppsamler
9. Oppsamler
10. Timeteller (under motordekselet)
11. Parkeringsbremsepedal
12. Gassregulator
13. Spak for å koble motoren inn eller ut

### Husqvarna Connect

Du finner bruksanvisningen og mer informasjon om produktet i Husqvarna Connect-appen. Husqvarna Connect er en kostnadsfri app for mobilenheten din. Se *Slik begynner du å bruke Husqvarna Connect på side 144.*

### Dødmannskontroll (OPC)

Dødmannskontrollen kobles inn når føreren reiser seg fra setet. Dødmannskontrollen kobler ut driften av knivene og stopper motoren.



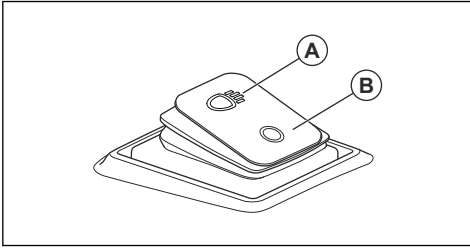
**ADVARSEL:** På (TC 114)-modellen stopper motoren bare hvis parkeringsbremsen ikke er aktivert.

### Dødmannskontroll for gressoppsamler

Produktet har en dødmannskontroll for gressoppsamleren som aktiveres når en gressoppsamler eller annet tilbehør monteres. Knivene stopper hvis oppsamleren eller annet tilbehør fjernes. Se *Driftsforhold på side 137.*

## Arbeidsllys

Produktet har arbeidsllys. Trykk på strømbryteren for å slå arbeidslysene på (A) eller av (B).



## Symboler på produktet



ADVARSEL: Dette produktet kan være farlig og føre til alvorlig personskade eller død for brukeren eller andre. Vær forsiktig, og bruk produktet riktig.



Les bruksanvisningen nøye, og forsikre deg om at du forstår instruksjonene før du bruker produktet.



Raskt



Langsomt



Koble inn drivsystemet.



Koble ut drivsystemet.



Motor av



Motor på



Start av motor



Parkeringsbremsepedal



Klippehøyde



Reversdriftssystem (ROS)



Revers



Fremover



Arbeidsllys på/av



Drivstoff



Maks. etanol 10 %



Motorolje



Hørselsvern anbefales.



Knivene er frakoblet.



Knivene er tilkoblet.



Hold kroppsdeler unna roterende deler.



Hold kroppsdeler unna roterende kniver.



Se opp for gjenstander som slynges ut og rikosjetterer.



Ikke klipp gress på tvers av en skrånning. Ikke klipp gress i skrånninger med brattere helling enn 10°.



Fare for velt



Se bak deg før og mens du rygger med produktet.



Ha aldri passasjerer på produktet eller utstyret.



Hold tilskuere på avstand.



Ikke trå her



Koble fra tennpluggheten før du utfører vedlikehold på produktet.



MAX. XXXN / (XXXg)

Maks. tillatt vertikal kraft på tilhengerfestet er angitt i *Tekniske data på side 167* og på etiketten.



MAX. XXXN / (XXXg)

Maks. tillatt horisontal kraft på tilhengerfestet er angitt i *Tekniske data på side 167* og på etiketten.



Støyutslipp til omgivelsene som i EU-direktiver og forskrifter, britiske direktiver og forskrifter og New South Wales-forskriften «Protection of the Environment Operations (Noise Control) Regulation 2017». Garantert lydeffektnivå for produktet er angitt i *Tekniske data på side 167* og på etiketten.



Kode som kan skannes



Dette produktet samsvarer med gjeldende EC-direktiver.



Dette produktet samsvarer med gjeldende britiske direktiver.



Slik aktiverer og deaktiverer du parkeringsbremsen.

**Merk:** Andre symboler/merker på produktet refererer til markedsspesifikke juridiske krav.

## Etikett på produktet



FARE – hold hender og føtter unna.

## Timeteller

Timetelleren viser hvor mange timer motoren har vært i drift. Se *Produktoversikt på side 130* for å se timetellerens posisjon.

## Skader på produktet

Vi er ikke ansvarlige for skader på produktet vårt hvis:

- Produktet er reparert på feil måte.
- Produktet er reparert med deler som ikke kommer fra produsenten eller som ikke er godkjent av produsenten.
- Produktet har et tilbehør som ikke kommer fra produsenten eller som ikke er godkjent av produsenten.

- Produktet er ikke reparert på et godkjent servicesenter eller av en godkjent aktør.

## Euro V-utslipp



**ADVARSEL:** Tukling med motoren opphever EU-type-godkjenningen til dette produktet.

## Sikkerhet

### Sikkerhetsdefinisjoner

Advarsler, oppfordringer og merknader brukes for å understreke spesielt viktige deler av bruksanvisningen.



**ADVARSEL:** Brukes hvis det er fare for personskade eller død for brukeren eller andre personer om instruksjonene i håndboken ikke følges.



**OBS:** Brukes hvis det er fare for skade på produktet, annet materiell eller nærliggende områder om instruksjonene i håndboken ikke følges.

**Merk:** Brukes for å gi mer nødvendig informasjon for en spesifikk situasjon.

### Generelle sikkerhetsinstruksjoner



**ADVARSEL:** Dette produktet kan kutte av hender og føtter og slynge ut gjenstander i høy hastighet. Alvorlig personskade eller død kan forekomme hvis du ikke følger sikkerhetsinstruksjonene.



**ADVARSEL:** Ikke fortsett å bruke produktet dersom skjæreutstyret blir skadet. Skadet skjæreutstyr kan slynge ut gjenstander og forårsake alvorlig personskade eller død. Bytt ut ødelagte kniver umiddelbart.



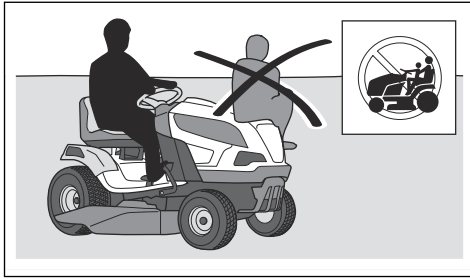
**ADVARSEL:** Dette produktet danner et elektromagnetisk felt når det er i bruk. Dette feltet kan under visse forhold forstyrre aktive eller passive medisinske implantater. For å redusere faren for hendelser som kan føre til alvorlig eller livstruende skade, anbefaler vi at personer med medisinske implantater rådfører seg med lege og produsenten

av det medisinske implantatet før dette produktet tas i bruk.

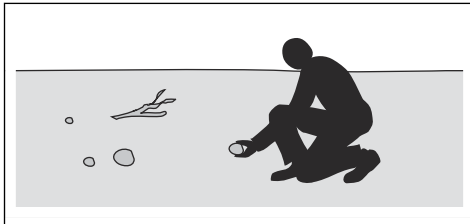


**ADVARSEL:** Les de følgende advarselsinstruksjonene før du bruker produktet.

- Vær alltid forsiktig, og bruk sunn fornuft. Unngå situasjoner du ikke føler deg tilstrekkelig kvalifisert for. Hvis du er usikker på hvordan produktet skal brukes etter å ha lest brukerhåndboken, må du rådføre deg med en ekspert før du fortsetter.
- Les brukerhåndboken grundig og forsikre deg om at du har forstått alle instruksjonene på produktet før du tar det i bruk.
- Lær deg hvordan du trygt bruker produktet og styreenhetene, og hvordan du stopper produktet raskt.
- Lær deg å gjenkjenne sikkerhetsmerkene.
- Hold produktet rent, slik at du tydelig kan lese skilt og merker.
- Tørk opp drivstoff- eller oljesøl på produktet før du bruker det, og før du setter det til oppbevaring.
- Husk at brukeren er ansvarlig for ulykker som involverer andre personer eller deres eiendom.
- Ikke plasser hender eller føtter i nærheten av roterende deler.
- Plasser aldri hender eller føtter under produktet.
- Hold alltid avstand til utkaståpningene.
- Stopp alltid knivene når du bruker produktet på grusunderlag.
- Ikke bruk klippeaggregatet hvis gressoppsamleren, utkastersjaktene eller andre sikkerhetsinnretninger mangler eller er defekte.
- Koble alltid fra knivene når du ikke klipper.
- Pass på at gress eller andre uønskede materialer ikke kan komme i kontakt med varm eksos eller varme deler av motoren.
- Ikke bruk klippeaggregatet til å klippe løv eller andre uønskede materialer som kan bygge seg opp.
- Ikke frakt passasjerer. Produktet må bare brukes av én person av gangen.



- Ikke la produktet stå med motoren på uten tilsyn. Stopp alltid knivene, sett på parkeringsbremsen, stopp motoren, og fjern tenningsnøkkelen før du setter fra deg produktet uten tilsyn.
- Bruk bare produktet i dagslys eller med god belysning. Hold produktet på trygg avstand fra hull eller andre ujevnheter i bakken. Vær på utkikk etter mulige farer.
- Ikke bruk produktet i dårlig vær, for eksempel i tåke, regn, i fuktige eller i våte omgivelser, ved sterk vind eller intens kulde, ved fare for lyn osv.
- Lokaliser og merk steiner og andre faste gjenstander for å unngå kollisjon.
- Fjern gjenstander som steiner, leker, ståltråd osv. som kan sette seg fast i knivene og bli kastet ut.



- Ikke la barn eller andre personer som ikke er godkjente som brukere av produktet, bruke eller utføre vedlikehold på det. Aldersgrense for bruk kan være underlagt lokale bestemmelser.
- Kontroller at det ikke befinner seg andre personer i nærheten av produktet når du starter motoren, kobler inn driften eller setter det i bevegelse.
- Hold et øye med trafikken når du klipper i nærheten av eller beveger deg over en vei.
- Bruk ikke produktet dersom du er trett, har drukket alkohol eller bruker medisiner eller noe annet som kan ha en negativ innvirkning på syn, vurderingsevne eller kropps kontroll.
- Vær forsiktig når du setter produktet på en tilhenger eller en lastebil, og når du fjerner produktet fra en tilhenger eller lastebil.
- Parker alltid produktet på en jevn overflate med motoren avslått.
- Stopp motoren, og kontroller at alle delene har stoppet før du rengjør eller utfører vedlikehold på produktet.

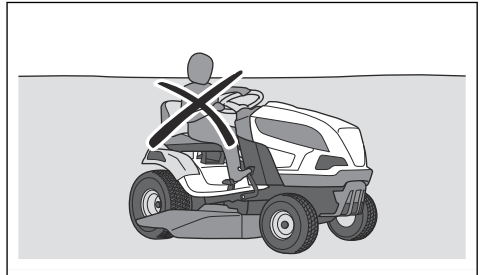
- Stopp motoren, og kontroller at alle delene har stoppet før du fjerner oppsamleren eller fjerner blokkering i utkastørsjakten.
- La produktet bli avkjølt før du setter det til oppbevaring.

## Sikkerhetsinstruksjoner vedrørende barn



**ADVARSEL:** Les de følgende advarselsinstruksjonene før du bruker produktet.

- Alvorlige ulykker kan forekomme hvis du ikke er på vakt når det er barn i nærheten av produktet. Barn kan bli tiltrukket av produktet og gressklipping. Det er meget mulig at barn ikke kommer til å oppholde seg der du så dem sist.
- Hold barn borte fra området som skal klippes. Påse at en voksen tar ansvar for barna.
- Hold øynene åpne, og slå av produktet hvis barn kommer inn i området. Vær svært forsiktig i nærheten av hjørner, busker, trær eller annet som hindrer fri sikt.
- Se bak deg og ned for å forsikre deg om at det ikke er noen små barn i nærheten av produktet før, og mens, du rygger.
- Ikke la barn sitte på. De kan falle av og bli alvorlig skadet eller hindre sikker manøvrering av produktet.
- Ikke la barn bruke produktet.



## Sikkerhetsinstruksjoner for drift



**ADVARSEL:** Ikke berør motoren eller eksossystemet under eller rett etter bruk. Motoren og eksossystemet blir svært varme under bruk. Fare for brannskader, brann og skade på eiendom eller nærliggende områder. Hold avstand til busker og andre gjenstander ved bruk av produktet.



**ADVARSEL:** Les de følgende advarslene før du bruker produktet.

- Se alltid ned og bak før og mens du rygger. Hold utkikk etter store og små hindringer.

- Reduser hastigheten før du runder hjørner.
- Stopp knivene når du kjører over områder som ikke klippes.



**OBS:** Les de følgende instruksjonene før du bruker produktet.

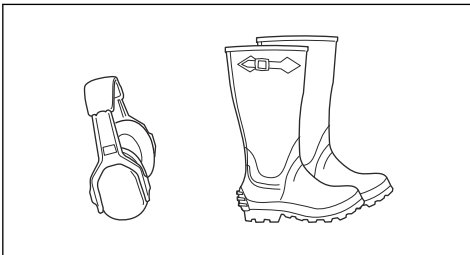
- Før du bruker produktet må du fjerne gress og smuss fra kjøleluftinntaket til motoren. Hvis kjøleluftinntaket blokkeres, er det fare for skade på motoren.
- Flytt steiner og andre større gjenstander forsiktig, og forsikre deg om at knivene ikke treffer gjenstandene.
- Ikke kjør produktet over gjenstander. Stopp og undersøk produktet og klippeaggregatet hvis du kjører produktet over eller inn i en gjenstand. Utfør om nødvendig reparasjoner før du gjenopptar klippingen.

### Personlig verneutstyr



**ADVARSEL:** Les de følgende advarselinstruksjonene før du bruker produktet.

- Benytt godkjent verneutstyr når du bruker produktet. Verneutstyr kan aldri fullstendig forhindre skade, men det reduserer skadeomfanget hvis ulykken inntreffer. Spør forhandleren din om hjelp til å velge riktig utstyr.
- Bruk godkjent hørselssvern. Langvarig eksponering overfor støy kan gi varige hørselsskader.
- Bruk kraftige, sklisikre støvler eller sko. Ståltupp er anbefalt. Ikke bruk åpne sko eller gå barbeint.



- Bruk vernehansker når det er nødvendig, for eksempel når du fester, undersøker eller rengjør skjæreutstyret.
- Ikke bruk romslige klær, smykker eller andre gjenstander som kan sette seg fast i de bevegelige delene.
- Ha førstehjelpsutstyr og brannslukningsapparat i nærheten.

### Sikkerhetsutstyr på produktet

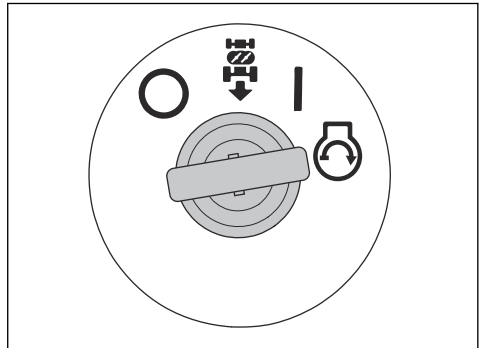


**ADVARSEL:** Les de følgende advarselinstruksjonene før du bruker produktet.

- Ikke bruk et produkt med sikkerhetsutstyr som er skadet, eller som ikke fungerer som det skal. Utfør regelmessig kontroll av sikkerhetsutstyret. Kontakt Husqvarna-serviceverkstedet diitt dersom sikkerhetsutstyret er defekt.
- Ikke foreta endringer på sikkerhetsinnretningene. Ikke bruk produktet hvis beskyttelsesplater, beskyttelsesdeksler, sikkerhetsbrytere eller andre sikkerhetsinnretninger ikke er festet eller er defekte.

### Slik utfører du en kontroll av tenningslåsen

- Skru motoren av og på før å utføre en kontroll av tenningslåsen. Se *Slik starter du motoren på side 145* og *Slik slår du av motoren på side 148*.
- Forsikre deg om at motoren starter når du vrir tenningsnøkkelen til startstillingen.



- Forsikre deg om at motoren stopper umiddelbart når du vrir tenningsnøkkelen til stoppstillingen (O).

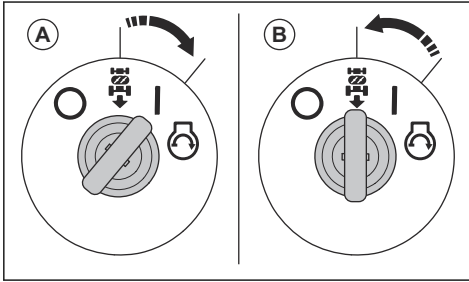
### Slik kontrollerer du reversdriftssystemet (ROS)

Hvis reversdriftssystemet (ROS) ikke fungerer som det skal, må du ta kontakt med et godkjent serviceverksted.

1. Start produktet. Se *Slik starter du motoren på side 145*.
2. Aktiver klippeaggregatet. Se *Slik kobler du inn og ut klippeaggregatet (TC 112) på side 146* eller *Slik kobler du inn og ut klippeaggregatet (TC 112) på side 146*.



- Med tenningsnøkkelen i på-stilling (A) trykker du ned bakoverpedalen. Motoren må stoppe når du trykker ned bakoverpedalen.



- Start produktet, og koble inn klippeaggregatet igjen.
- Sett tenningsbryteren i på-stilling for ROS (B).
- Mens tenningsnøkkelen står i posisjonen ROS på, trykker du ned bakoverpedalen. Motoren må ikke stoppe når du trykker ned bakoverpedalen.

### Driftsforhold

Disse betingelsene må være oppfylt for at motoren skal starte:

- Parkeringsbremsen er satt på.
- Driften av knivene er koblet ut.
- Forover- og bakoverpedalen er i nøytral stilling.

Motoren skal stoppe i disse situasjonene:

- Føreren reiser seg fra setet. (TC 112)
- Parkeringsbremsen er ikke satt på, og føreren reiser seg fra setet. (TC 114)
- Klippeaggregatet er innkoblet, og føreren reiser seg fra setet.
- Klippeaggregatet er innkoblet og bakoverpedalen er trykket ned, men ROS er koblet ut.

Driften av knivene må stoppe i disse situasjonene:

- Føreren reiser seg fra setet.
- Kontrollen for innkobling av kniver flyttes til utkoblet stilling. (TC 112)
- Kraftuttaksknappen er trykket inn. (TC 114)

Prøv å starte motoren når én av betingelsene ovenfor ikke er oppfylt. Endre betingelsene og prøv igjen. Utfør denne kontrollen daglig.

### Driftsforhold

Disse betingelsene må være oppfylt for at motoren skal starte:

- Parkeringsbremsen er satt på.
- Driften av knivene er koblet ut.
- Forover- og bakoverpedalen er i nøytral stilling.

Motoren skal stoppe i disse situasjonene:

- Parkeringsbremsen er ikke satt på, og føreren reiser seg fra setet.

- Klippeaggregatet er innkoblet, og føreren reiser seg fra setet.
- Klippeaggregatet er innkoblet og bakoverpedalen er trykket ned, men ROS er koblet ut.

Driften av knivene må stoppe i disse situasjonene:

- Parkeringsbremsen er satt på, og føreren reiser seg fra setet.
- Kontrollen for innkobling av kniver flyttes til frakoblet stilling (gjelder bare for TC 112-modellen).
- Strømuttaksknappen trykkes inn (gjelder bare for TC 114-modellen).
- Gressopsamleren eller annet tilbehør er fjernet.

Prøv å starte motoren når én av betingelsene ovenfor ikke er oppfylt. Endre betingelsene og prøv igjen. Utfør denne kontrollen daglig.

### Kontroller foroverpedal og bakoverpedal

- Start produktet. Se *Slik starter du motoren på side 145*.
- Kontroller at forover- og bakoverpedalen ikke er blokkert og kan brukes fritt.
- Trykk sakte på foroverpedalen for å kjøre forover.
- Slipp gasspedalen for å bremse. Kontroller at bremsen kobles inn når foroverpedalen slippes opp.

**Merk:** Produktet har en automatisk brems som kobles inn når du slipper pedalene.

- Utfør samme prosedyre for bakoverpedalen.
- Pass på at produktet ikke beveger seg når pedalene står i nøytral stilling.

### Parkeringsbrems



**ADVARSEL:** Hvis parkeringsbremsen ikke virker, kan produktet begynne å bevege seg og forårsake personskade eller skade på eiendom. Sørg for at parkeringsbremsen regelmessig undersøkes og justeres.

Se *Slik kontrollerer du parkeringsbremsen på side 152*.

### Lyddemper

Lyddemperen begrenser støynivået og sender avgassene bort fra brukeren.

Ikke bruk produktet hvis lyddemperen mangler eller er skadet. En defekt lyddemper øker lydnivået og brannfaren.



**ADVARSEL:** Lyddemperen blir svært varm under og etter bruk, og når motoren går på tomgang. Vær forsiktig i nærheten av brannfarlige materialer og/eller avgasser for å unngå brann.

## Slik kontrollerer du lyddemperen

- Kontroller lyddemperen regelmessig for å sikre at den er riktig montert og ikke skadet.

## Beskyttelsesdeksler

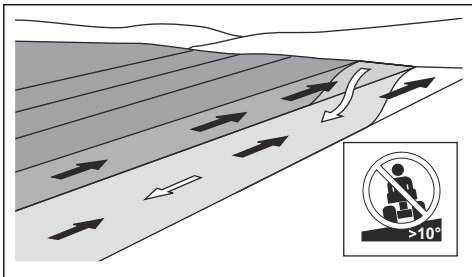
Manglende eller skadde beskyttelsesdeksler øker risikoen for skade fra bevegelige deler og varme overflater. Kontroller beskyttelsesdekslene før du bruker produktet. Sørg for at beskyttelsesdekslene er riktig festet og ikke har sprekker eller andre skader. Defekte deksler må skiftes.

## Slik klipper du gress i skråninger

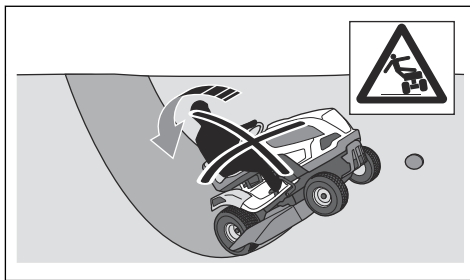


**ADVARSEL:** Les de følgende advarselsinstruksjonene før du bruker produktet.

- Når du klipper i skråninger, øker risikoen for at du kan miste kontrollen over produktet og at det velter. Dette kan føre til personskade eller død. Du må alltid klippe forsiktig i skråninger. Hvis du ikke kan rygge opp en skråning, eller hvis du ikke føler deg trygg, bør du ikke klippe der.
- Fjern steiner, greiner og andre hindringer.
- Klipp opp og ned i skråninger, ikke fra side til side.
- Ikke bruk produktet i skråninger som heller mer enn 10°.



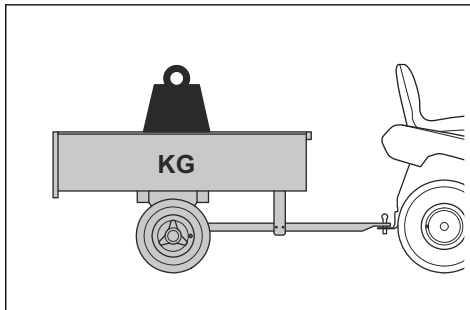
- Ikke start eller stopp i en skråning.
- Kjør jevnt og langsomt i skråninger.
- Ikke foreta plutselige hastighets- eller retningsendringer.
- Ikke sving mer enn nødvendig. Sving langsomt og gradvis når du beveger deg nedover en skråning. Kjør i lav hastighet. Drei rattet forsiktig.
- Vær på utkikk etter og hold deg unna furer, hull og ujevnheter. Det er større fare for at produktet velter på underlag som ikke er flatt. Høyt gress kan skjule hindringer.
- Unngå å klippe nær kanter eller grøfter. Produktet kan plutselig velte hvis et av hjulene kommer over kanten i en bratt skråning eller en grøft, eller hvis en kant gir etter. Hvis produktet havner i vannet, er det fare for at du drukner.



- Ikke klipp vått gress. Det er glatt, og dekkene kan miste grepet, slik at produktet sklir.
- Ikke prøv å gjøre produktet mer stabilt ved å sette foten på bakken.
- Beveg deg svært forsiktig hvis noe av det tilkoblede utstyret kan gjøre produktet mindre stabilt.
- Følg produsentens anbefalinger for hjulvekter eller motvekter.

## Sikkerhet ved tauing

- Bruk bare tauutstyr som er godkjent av Husqvarna.
- Bruk trekroken til å feste utstyret.
- Ikke tau utstyr som er tyngre enn den maksimalt tillatte vekten på tauutstyr. Se *Tekniske data på side 167*.



- Kontroller at ingen andre personer er i nærheten av produktet når du tauer utstyr.
- Vær forsiktig når du tauer utstyr i skråninger eller på ujevnt underlag.
- Bruk produktet ved lav hastighet når du tauer utstyr.

## Drivstoffsikkerhet



**ADVARSEL:** Vær forsiktig med drivstoff. Det er svært brannfarlig og kan forårsake personskade og skade på eiendom.



**ADVARSEL:** Les de følgende advarslene før du bruker produktet.

- Fyll ikke drivstofftanken innendørs.
- Bensin og bensindamp er giftig og svært brennbar. Vær forsiktig med bensin for å unngå personskade eller brann.
- Ikke ta av tanklokket eller fyll drivstofftanken når motoren går.
- La motoren bli avkjølt før du fyller på drivstoff.
- Ikke røyk når du fyller drivstoff.
- Ikke fyll drivstoff i nærheten av gnister eller flammer.
- Dersom det er lekkasjer i drivstoffsystemet, må du ikke starte motoren før lekkasjen er reparert.
- Fyll ikke over anbefalt drivstoffnivå. Varmen fra motoren og solen gjør at drivstoffet utvider seg slik at det renner over, hvis tanken fylles for mye.
- Ikke fyll for mye. Hvis du søler drivstoff på produktet, må du vaske bort sølet og vente til det har tørket før du starter motoren. Hvis du søler på klærne dine, må du skifte dem.
- Oppbevar drivstoff kun i godkjente beholdere.
- Lagre produktet og drivstoffet på en måte som ikke medfører fare for drivstofflekkasje eller at avgasser kan forårsake skade.
- Overfør drivstoffet til en godkjent beholder utendørs og unna åpne flammer.

## Transportsikkerhet

- Bruk et godkjent transportkjøretøy til å transportere produktet.
- Produktet er tungt og kan forårsake klemskade. Vær forsiktig når du laster det på eller av et kjøretøy eller en tilhenger.
- Nasjonal eller lokal lovgivning kan sette grenser for transport av produktet.
- Brukeren av transportkjøretøyet er ansvarlig for å feste produktet sikkert ved transport. Se *Slik fester du produktet på en trygg måte for transport på side 165*.

## Batterisikkerhet



**ADVARSEL:** Et skadet batteri kan eksplodere og forårsake personskade. Hvis batteriet er deformert eller skadet, må du ta kontakt med et godkjent Husqvarna-serviceverksted.



**ADVARSEL:** Les de følgende advarelsene før du bruker produktet.

- Bruk vernebriller når du er i nærheten av batterier.
- Ikke ha på deg klokker, smykker eller andre metallgjenstander i nærheten av batteriet.
- Oppbevar batteriet utilgjengelig for barn.
- Lad batteriet på et sted med god luft sirkulasjon.
- Ha minst én meter klaring til lettantennelige materialer når du lader batteriet.

- Kast brukte batterier. Se *Kassering på side 166*.
- Eksplosive gasser kan komme fra batteriet. Ikke røyk i nærheten av batteriet. Hold batteriet unna åpen ild og gnister.

## Sikkerhetsinstruksjoner for vedlikehold



**ADVARSEL:** Produktet er tungt og kan forårsake personskader eller skader på eiendom eller det nærliggende området. Ikke utfør vedlikehold på motoren eller klippeaggregatet uten at disse betingelsene er oppfylte:

- Motoren er slått av.
- Produktet er parkert på et flatt underlag.
- Parkeringsbremsen er satt på.
- Tenningsnøkkelen er fjernet.
- Klippeaggregatet er koblet ut.
- Tenningskabelen er fjernet fra pluggen.



**ADVARSEL:** Avgassene fra motoren inneholder karbonmonoksid, som er en luftfri, giftig og svært farlig gass. Ikke kjør produktet i lukkede områder eller på steder uten tilstrekkelig ventilasjon.



**ADVARSEL:** Les de følgende advarelsinstruksjonene før du bruker produktet.

- For best mulig ytelse og sikkerhet skal det utføres regelmessig vedlikehold på produktet, som angitt i vedlikeholdsplanen. Se *Vedlikeholdsskjema på side 149*.
- Elektrisk støt kan forårsake personskade. Ikke berør kablene mens motoren er i gang. Ikke utfør en funksjonstest på tenningsssystemet med fingrene.
- Ikke start motoren hvis de beskyttende dekslene er fjernet. Det er da stor fare for personskade forårsaket av bevegelige eller varme deler.
- La produktet bli avkjølt før du utfører vedlikehold i nærheten av motoren.
- Knivene er skarpe og kan forårsake kuttskader. Sett beskyttelse på knivene eller bruk vernehansker når du arbeider med dem.
- Når du skal ha tilgang til klippeaggregatet, må du ikke parkere produktet nær kanten av en grøft eller i hellinger.



**OBS:** Les de følgende instruksjonene før du bruker produktet.

- Motoren må ikke dreies hvis tennpluggen eller tenningskabelen er fjernet.
- Forsikre deg om at alle mutre og bolter er riktig trukket til, og at utstyret er i god stand.

- Ikke still på justeringen av regulatorene. Hvis motorens turtall er for høyt, kan produktets komponenter bli skadet. Se *Tekniske data på side 167* for informasjon om høyeste tillatte motorturtall.

- Produktet er bare godkjent for bruk med utstyr som er levert eller anbefalt av produsenten.

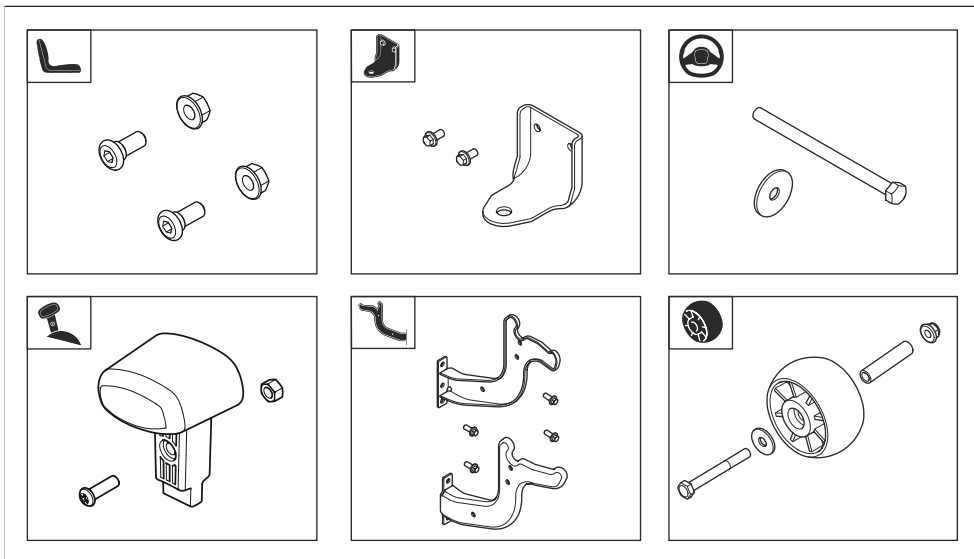
## Montering

### Innledning



**ADVARSEL:** Les og forstå kapittelet om sikkerhet før du monterer produktet.

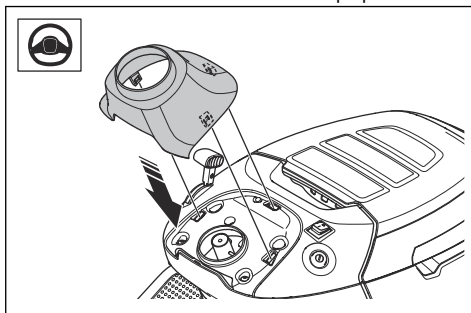
### Monteringsoversikt



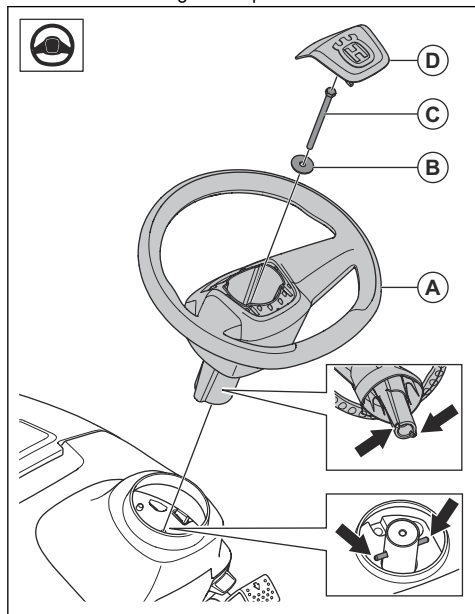
### Slik monterer du rattet

Se *Monteringsoversikt på side 140* for riktige festeelementer til denne oppgaven.

1. Monter dekelet til rattstammen. Dekelet til rattstammen er festet med smekklåser. Trykk ned dekelet til rattstammen til det låses på plass.



2. Sett rattet (A) på rattstammen. Boltene på rattstammen må gå inn i sporene i rattet.

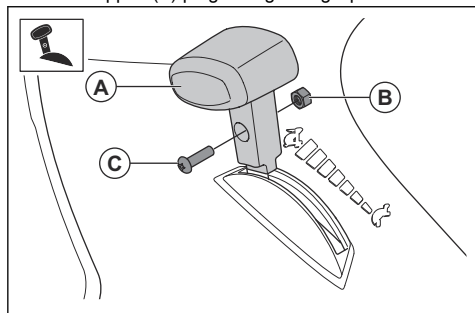


3. Monter skiven (B) og boltene (C). Trekk til boltene til 24 Nm.
4. Monter det midtre dekselet (D) på rattet. Det midtre dekselet er festet med smekklåser.

## Slik monterer du knotten på gassregulatoren

Se *Monteringsoversikt på side 140* for riktige festelementer til denne oppgaven.

1. Sett knappen (A) på gassreguleringsspaken.

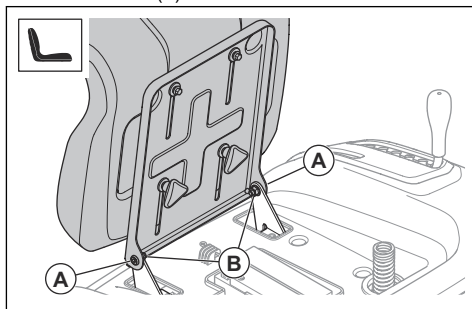


2. Monter mutteren (B) og skruen (C).

## Slik monterer du setet

Se *Monteringsoversikt på side 140* for riktige festelementer til denne oppgaven.

1. Hold setet på plass, og monter de to skruene (A) og de to mutrene (B).



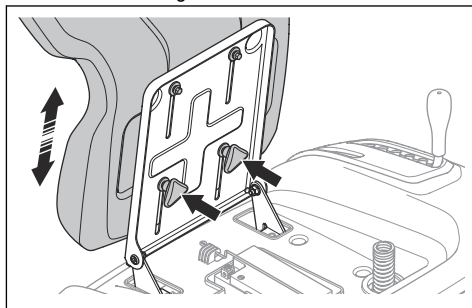
2. Kontroller dødmannskontrollen. Se *Driftsforhold på side 137*.



**ADVARSEL:** Ikke bruk produktet hvis dødmannskontrollen er defekt.

## Slik justerer du setet

1. Tipp setet forover.
2. Løsne de to hurtigknottene.

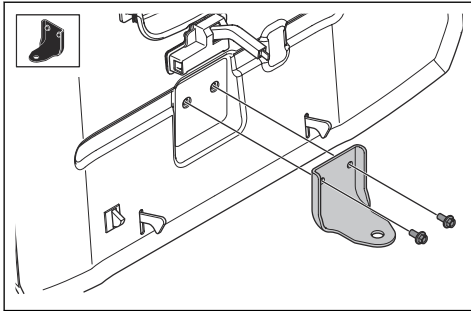


3. Flytt setet til det er i en stilling der du kan trykke pedalene helt ned.
4. Trekk til de to knottene helt.

## Slik monterer du tilhengerfestet

Se *Monteringsoversikt på side 140* for riktige festelementer til denne oppgaven.

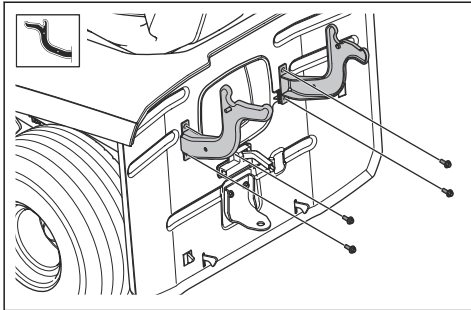
- Monter tilhengerfestet med de to skruene.



## Slik monterer du brakettene til gressoppsamleren

Se *Monteringsoversikt på side 140* for riktige festeelementer til denne oppgaven.

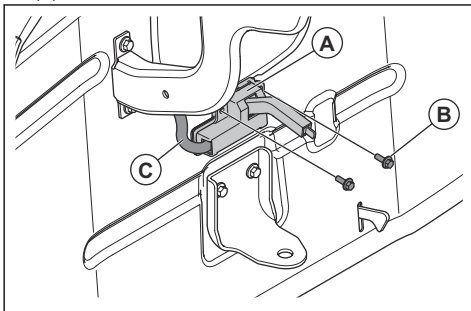
1. Monter venstre brakett med de to skruene.



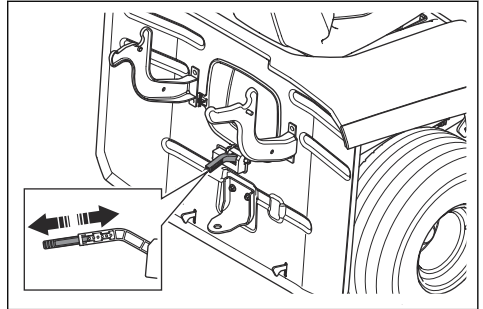
2. Monter høyre brakett med de to skruene.

## Slik monterer og justerer du sensoren for full pose

1. Stopp motoren, og sett på parkeringsbremsen.
2. Fjern den midtre sjakten. Se *Slik fjerner og monterer du den midtre sjakten på side 157*.
3. Monter sensoren for full pose (A) med de to skruene (B).

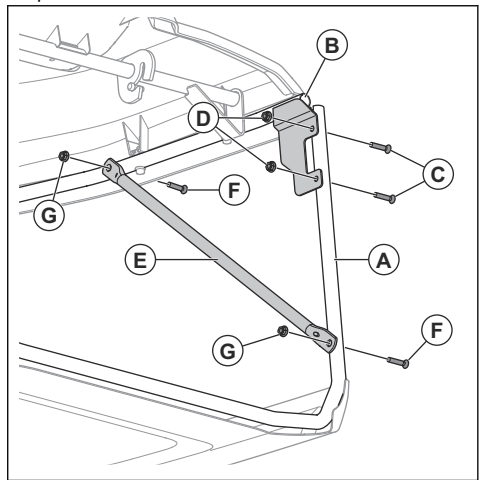


4. Koble til kabelen (C). Kontakten for kabelen finnes i hullet for den midtre sjakten.
5. Hvis du vil justere sensoren for full pose, skyver du spaken inn eller trekker spaken ut. Hvis gresset er tungt eller vått, skyver du spaken inn. Hvis gresset er tørt og ikke tungt, trekker du spaken ut.



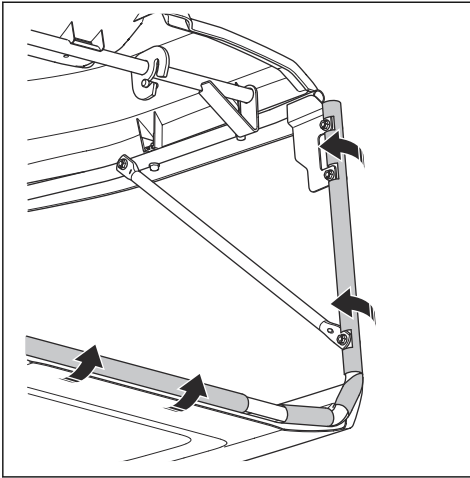
## Slik monterer du oppsamleren

1. Monter frontrammen (A) på brakettene på topprammen (B) med to skruer (C) og to mutre (D) på hver side.

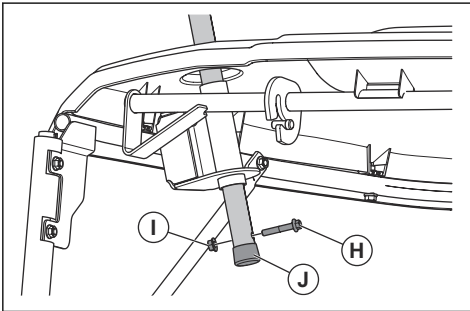


2. Monter staget (E) på frontrammen og topprammen med to skruer (F) og to mutre (G) på hver side.

3. Fest gummirørelementene til frontrammen.



4. Sett håndtaket på oppsamleren ned gjennom oppsamlerdekelet og hullene i oppsamlerammen.

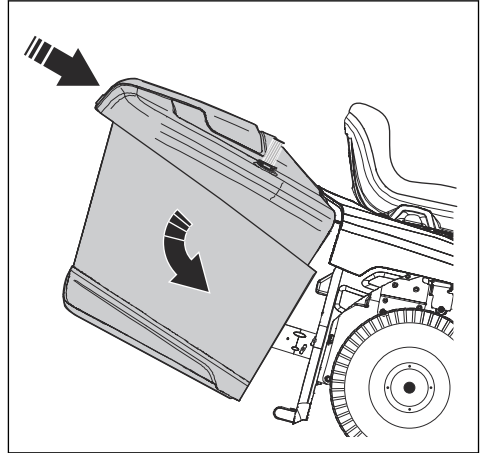


5. Monter skruen (H) og mutteren (i) i røret på gressoppsamlerhåndtaket.

6. Monter endepluggen (J) på røret på gressoppsamlerhåndtaket.

## Slik monterer og fjerner du gressoppsamleren

1. Vipp gressoppsamleren, og sett den på de to brakettene.



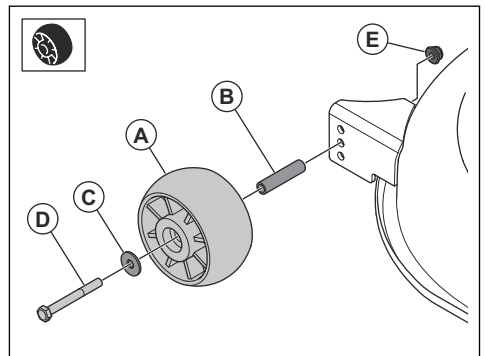
2. Slipp gressoppsamleren, og la den gå i posisjon. Kontroller at festene i bunnen låser den nedre delen av oppsamleren i posisjon.

3. Når du vil ta av gressoppsamleren, flytter du håndtaket på oppsamleren helt til bunnen av oppsamleren løsner. Løft gressoppsamleren fra brakettene.

## Slik monterer du antiskalperingshjulene

Se *Monteringsoversikt på side 140* for riktige festelementer til denne oppgaven.

- Monter antiskalperingshjulet (A), bøssingen (B), skiven (C), bolten (D) og mutteren (E) i ett av de tre hullene.



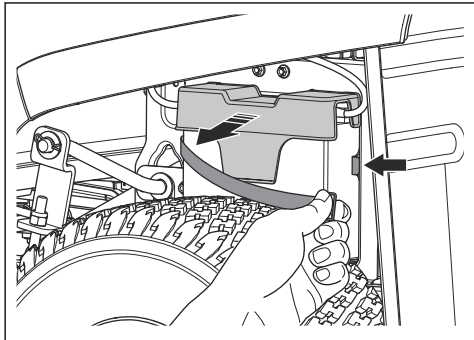
## Slik kobler du til batteriet



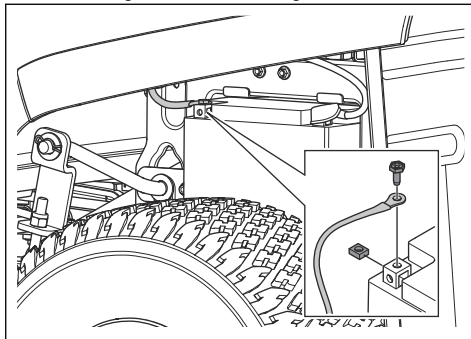
**ADVARSEL:** Fare for elektrisk støt. Kontroller at tenningsbryteren er i AV-posisjon, og at tenningsnøkkelen er fjernet.

Batteriets plassering er over venstre bakhjul.

1. Løsne stroppen, og ta av batteridekselet.



2. Kontroller at den røde kabelen er installert på den positive (+) polen på batteriet.
3. Fjern skruen og mutteren på den negative (-) polen på batteriet.
4. Fest den svarte kabelen til den negative (-) polen på batteriet, og monter mutteren og skruen.



5. Sett på batteridekselet, og fest stroppen.

## Drift

### Innledning



**ADVARSEL:** Les og forstå kapittelet om sikkerhet før du bruker produktet.

### Slik begynner du å bruke Husqvarna Connect

1. Last ned Husqvarna Connect-appen på mobilenheten din.
2. Utfør registrering i Husqvarna Connect-appen.
3. Følg instruksjonene i Husqvarna Connect-appen for å koble til og registrere produktet.

### Slik fyller du drivstoff



**ADVARSEL:** Bensin er svært brannfarlig. Vær forsiktig, og fyll drivstoff utendørs. Se *Drivstoffsikkerhet* på side 138.



**ADVARSEL:** Drivstofftanken må ikke brukes som støtte.



**OBS:** Feil type drivstoff kan føre til skader på motoren.

Motoren går på bensin med et oktantall på minimum 91 RON (87 AKI), ikke blandet med olje. Vi anbefaler biologisk nedbrytbar alkylatbensin. Ikke bruk bensin som inneholder mer enn 10 % etanol.

- Kontroller drivstoffnivået før hver bruk, og etterfyll om nødvendig.
- Ikke fyll drivstofftanken helt opp. Hold av minst 2,5 cm.

### Dette må du gjøre før du starter produktet

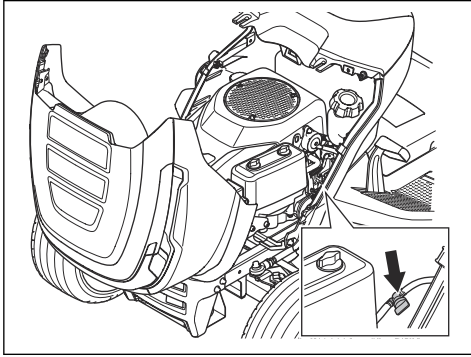


**ADVARSEL:** Les sikkerhetsinstruksjonene og bruksanvisningen før du bruker produktet, og sørg for at du forstår alt.

1. Kontroller motoroljenivået. Se *Slik kontrollerer du motoroljenivået* på side 160.
2. Fyll drivstofftanken med drivstoff. Se *Slik fyller du drivstoff* på side 144.



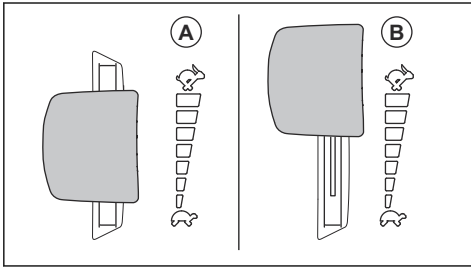
3. Sørg for at drivstoffventilen er åpen. Drivstoffventilen er åpen når tappen er i retning av drivstoffslangen.



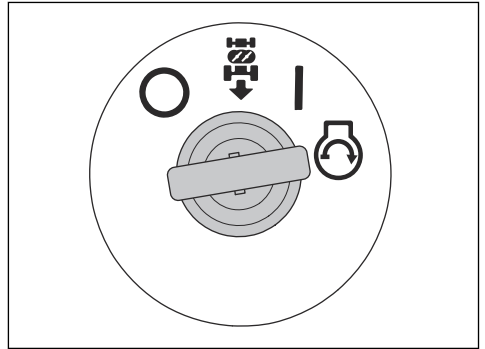
4. Påse at drivsystemet er innkoblet. Se *Slik kobler du inn og ut drivsystemet* på side 145.
5. Sett klippeaggregatet i den høyeste stillingen. Se *Slik regulerer du klippehøyden (TC 112) på side 147* eller *Slik regulerer du klippehøyden (TC 114) på side 147*.

## Slik starter du motoren

1. Kontroller at klippeaggregatet er koblet ut. Se *Slik kobler du inn og ut klippeaggregatet (TC 112) på side 146* eller *Slik kobler du inn og ut klippeaggregatet (TC 114) på side 146*.
2. Sitt på setet i arbeidsstilling.
3. Sett på parkeringsbremsen. Se *Slik aktiverer og deaktiverer du parkeringsbremsen på side 146*.
4. Skyv gassregulatoren til halvgass-stillingen (A).

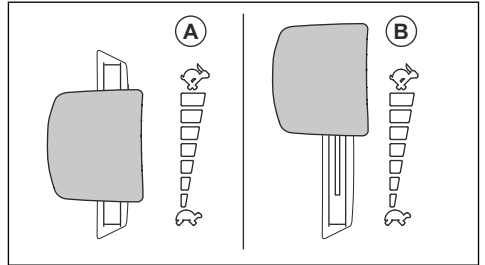


5. Vri tenningsnøkkelen til startstillingen. Når motoren starter, slipper du tenningsnøkkelen umiddelbart. Tenningsnøkkelen går automatisk tilbake til PÅ-stillingen (I) når du slipper den.



**OBS:** Ikke la startmotoren gå i mer enn fem sekunder av gangen. Vent 15 sekunder før du prøver igjen, hvis ikke motoren starter.

6. La motoren gå på halv gass i 3–5 minutter før du påfører tung last.
7. Skyv gassregulatoren til full gass-stillingen (B).



**OBS:** Hvis du kobler inn klippeaggregatet når motoren går ved full hastighet, vil det forårsake belastning på drivremmene. Koble inn klippeaggregatet før du setter gassregulatoren i stillingen for full gass.

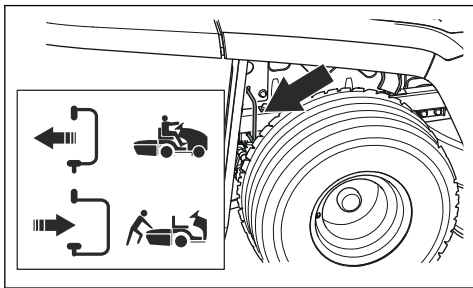
## Slik kobler du inn og ut drivsystemet

For å flytte produktet mens motoren er avslått må drivsystemet være utkoblet.



**OBS:** Pass på at du trekker spaken helt ut eller skyver den inn. Ikke sett den i midtre stilling.

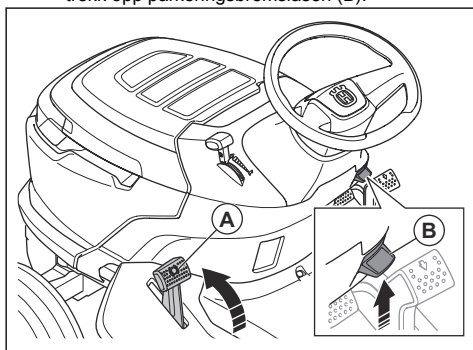
Spaken for å koble drivsystemet inn eller ut er plassert bak høyre bakhjul.



- Skyv spaken helt inn for å koble inn drivsystemet.
- Trekk spaken helt ut for å koble fra drivsystemet.

## Slik aktiverer og deaktiverer du parkeringsbremsen

- Utfør trinnene nedenfor for å sette på parkeringsbremsen.
  - a) Trykk parkeringsbremsepedalen (A) helt ned, og trekk opp parkeringsbremslåsen (B).



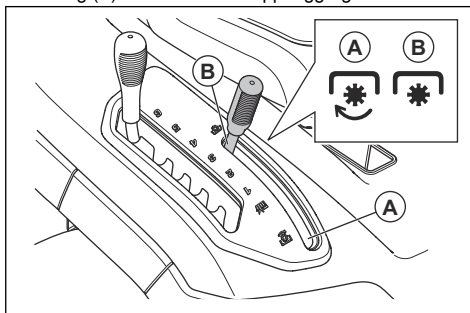
- b) Frigjør parkeringsbremsepedalen.
- Slipp parkeringsbremsen ved først å trykke parkeringsbremsepedalen ned og deretter slippe den.

## Slik kobler du inn og ut klippeaggregatet (TC 112)



**ADVARSEL:** Ikke bruk klippeaggregatet uten at en gressoppsamler eller annet tilbehør er montert på gressutkasteren.

- Flytt kontrollen for innkobling av kniver til innkoblet stilling (A) for å koble inn klippeaggregatet.



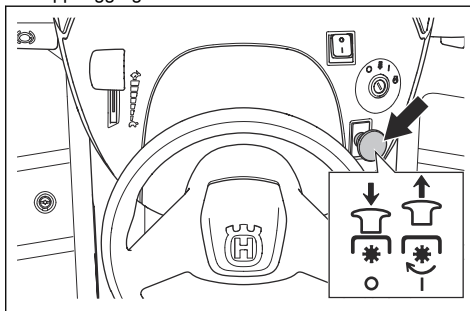
- Flytt kontrollen for innkobling av kniver til utkoblet stilling (B) for å koble ut klippeaggregatet.

## Slik kobler du inn og ut klippeaggregatet (TC 114)



**ADVARSEL:** Ikke bruk klippeaggregatet uten at en gressoppsamler eller annet tilbehør er montert på gressutkasteren.

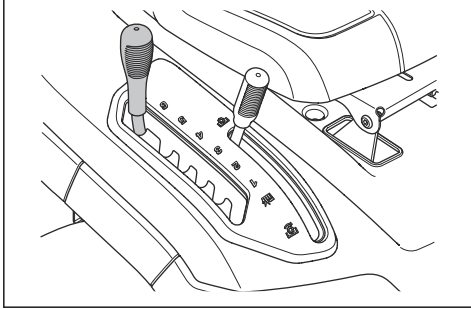
- Trekk ut kraftuttaksknappen for å koble inn klippeaggregatet.



- Trykk inn kraftuttaksknappen for å koble ut klippeaggregatet.

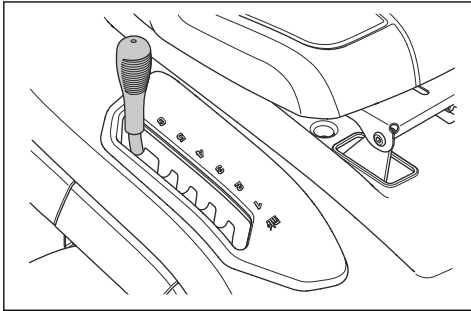
## Slik regulerer du klippehøyden (TC 112)

- Trekk spaken for klippehøyde i retning av setet og plasser den i ett av hakkene for riktig klippehøyde.



## Slik regulerer du klippehøyden (TC 114)

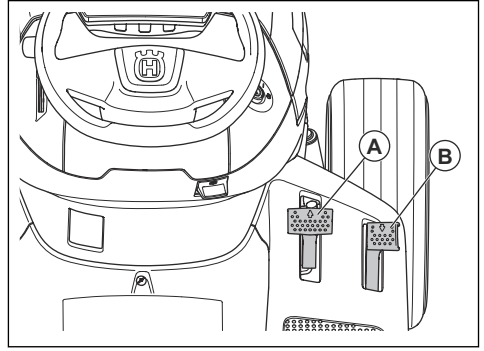
- Trekk spaken for klippehøyde i retning av setet og plasser den i ett av hakkene for riktig klippehøyde.



## Slik bruker du produktet

1. Start motoren. Se *Slik starter du motoren på side 145*.
2. Koble ut parkeringsbremsen. Se *Slik aktiverer og deaktiverer du parkeringsbremsen på side 146*.

3. Trykk forsiktig på forover- (A) eller bakoverpedalen (B). Hastigheten øker jo mer pedalen trækkes ned.



**Merk:** Forover- og bakoverpedalen går tilbake til nøytral stilling når de slippes.

4. Slipp pedalen for å bremse.
5. Velg riktig klippehøyde. Se *Slik regulerer du klippehøyden (TC 112) på side 147* eller *Slik regulerer du klippehøyden (TC 114) på side 147*.
6. Aktiver klippeaggregatet. Se *Slik kobler du inn og ut klippeaggregatet (TC 112) på side 146* eller *Slik kobler du inn og ut klippeaggregatet (TC 114) på side 146*.

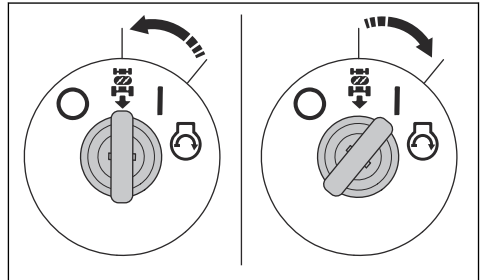
## Slik bruker du reversdriftssystemet (ROS)

**Merk:** Hvis du prøver å rygge med produktet når klippeaggregatet er koblet inn, stopper motoren umiddelbart. Koble inn ROS for å gå bakover med produktet når klippeaggregatet er innkoblet.



**ADVARSEL:** Se ned og bak produktet før og mens du rygger, for andre personers sikkerhet.

1. Koble inn ROS ved å dreie tenningsnøkkelen mot klokken til posisjonen PÅ for ROS.

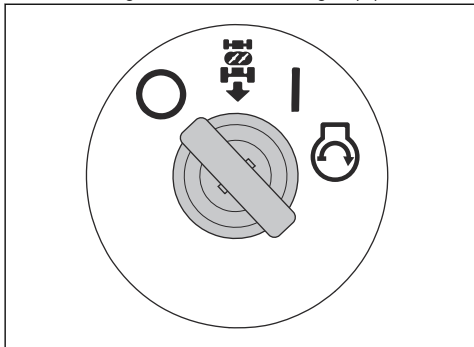


2. Trykk bakoverpedalen langsomt ned for å starte bevegelsen.

3. Koble ut ROS ved å dreie tenningsnøkkelen med klokken til posisjonen PÅ (I).

## Slik slår du av motoren

1. Koble ut klippeaggregatet. Se *Slik kobler du inn og ut klippeaggregatet (TC 112)* på side 146 eller *Slik kobler du inn og ut klippeaggregatet (TC 114)* på side 146.
2. Drei tenningsnøkkelen til AV-stillingen (O).



3. Sett på parkeringsbremsen når produktet har stoppet. Se *Slik aktiverer og deaktiverer du parkeringsbremsen* på side 146.

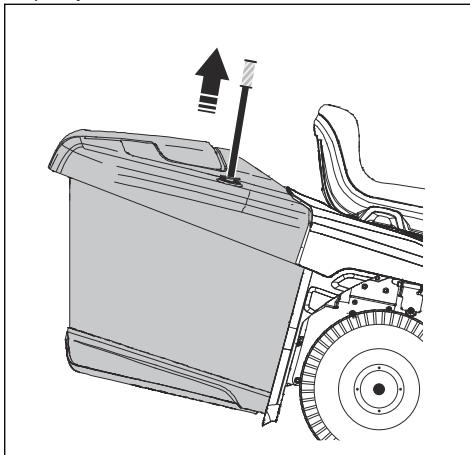
## Slik får du et godt klipperesultat

- For å oppnå best mulig ytelse skal det utføres regelmessig vedlikehold på produktet, som angitt i vedlikeholdsplanen. Se *Vedlikeholdsskjema* på side 149.
- Ikke klipp vått gress. Vått gress kan gi et dårlig klipperesultat.
- Ikke bruk dekk-kjettinger når du bruker produktet med et klippeaggregat.
- Sikre at klippeaggregatet er plant. Se *Slik justerer du parallelliteten til klippeaggregatet* på side 157.
- Start med høy klippehøyde og senk den gradvis, hvis det er høyt gress.
- Beveg produktet forover ved lav hastighet hvis gresset er høyt og tykt.
- Bruk full gass når du klipper gress.
- Klipp gresset i et uregelmessig mønster.
- Du får best klipperesultat ved å klippe gresset ofte.

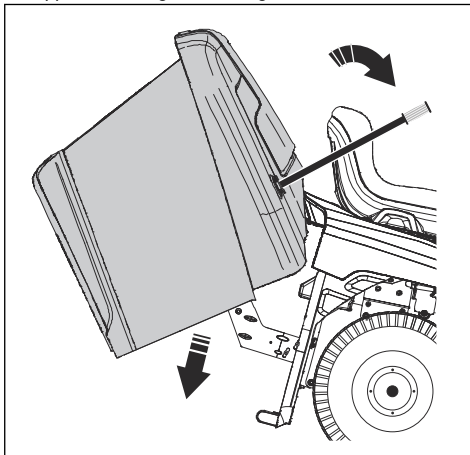
## Slik tømmer du oppsamleren

Produktet har en alarm som utløses hvis oppsamleren er full. Koble ut klippeaggregatet for å stoppe alarmen. Se *Slik kobler du inn og ut klippeaggregatet (TC 112)* på side 146 eller *Slik kobler du inn og ut klippeaggregatet (TC 114)* på side 146.

1. Flytt produktet til et sted der du kan tømme oppsamleren.
2. Kontroller at pedalene er i nøytral posisjon, og sett på parkeringsbremsen.
3. Trekk opp gressoppsamlerhåndtaket til høyeste posisjon.



4. Skyv oppsamlerhåndtaket forover for å vippe oppsamleren og tømme ut gresset.



5. Trekk oppsamlerhåndtaket bakover for å senke oppsamleren. Sørg for at gressoppsamleren er helt senket, og at festene låser den nedre delen av oppsamleren i posisjon.

# Vedlikehold

## Innledning



**ADVARSEL:** Før du utfører vedlikeholdsarbeid, må du lese og forstå kapittelet om sikkerhet.

## Vedlikeholdsskjema

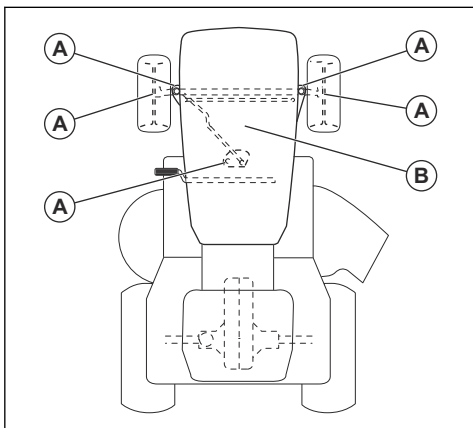
X = Du finner instruksjonene i denne bruksanvisningen.

O = Du finner ikke instruksjonene i denne bruksanvisningen. La et godkjent serviceverksted utføre vedlikeholdet.

Vedlikeholdsskjema		Før hver bruk/ ukentlig	Hver 50. time eller årlig
Generelt	Slik rengjør du batteriet og polene.		O
	Kontroller batterinivået. Lad batteriet hvis det er nødvendig.		X
	Kontroller alle reimer og trinser for slitasje og skader. Bytt ut slitte eller skadde deler.		O
	Rengjør motoren og transmisjonen.	X	X
	Kontroller alle ledninger for skader.		O
	Smør produktet. Se smøreoversikten.		X
	Kontroller at alle festene er trukket til riktig.		O
	Kontroller at dekktrykket er riktig i alle dekk.	X	X
Motor	Kontroller drivstoffslangen for slitasje og skader. Skift ut drivstoffslangen om nødvendig.		O
	Skift drivstofffilteret.		X
	Rengjør luftfilteret.	X	
	Skift luftfilteret.		X
	Kontroller lyddemperen og varmedeflektoren.	X	X
	Kontroller motoroljenivået. Fyll på motorolje om nødvendig.	X	
	Skift motorolje.		X
	Skift motoroljefilteret.		X
	Skift tennplugg.		X
	Kontroller motorturtallet. Juster motorturtallet ved behov.		O

Vedlikeholdsskjema		Før hver bruk/ ukentlig	Hver 50. time eller årlig
Transmisjon, kontroll og drivsystem	Kontroller kjøleviften for transmisjonen.	X	X
	Ta av hjulene, og smør akslene.		O
	Pass på at produktet ikke beveger seg når pedale- ne står i nøytral stilling.		X
	Utfør en kontroll av kjøring forover og bakover ved forskjellige hastigheter.		O
	Utfør en kontroll av bryteren for innkobling av knive- ne.		X
	Utfør en kontroll av bryteren på spaken for klippe- høydejustering.		X
	Utfør en kontroll av bryterne for foroverpedal og bakoverpedal.		X
	Kontroller parkeringsbremsen.	X	
	Kontroller dødmannskontrollen (OPC).	X	
Klippeutstyr	Rengjør klippeaggregatet, under remdekslene og under klippeaggregatet.		X
	Kontroller parallelliteten til klippeaggregatet. Juster klippeaggregatet om nødvendig.		X
	Kontroller remmen til klippeaggregatet for slitasje og skader.		O
	Undersøk knivene for slitasje og skader. Slip eller bytt ut knivene ved behov.		X
	Slik kontrollerer du knivbremsene (hvis montert).		O
	Undersøk oppsamleren og bryterne for oppsamle- ren (kun TC-modeller).		X

## Smøreskjema



A. Generell smøring. Smør spindelens smøringstilkobling og tennene på tannhjulet og rattstammen.

B. Motorsmøring. Se *Slik kontrollerer du motoroljenivået på side 160*.

## Slik rengjør du produktet



**OBS:** Ikke bruk høytrykksspyler eller damprenser. Vann kan trenge inn i kulelagre og elektriske forbindelser og forårsake rust som kan føre til skade på produktet.

Rengjør produktet umiddelbart etter bruk.

- Ikke rengjør varme flater som motoren, lyddempere eller eksossystemet. Vent til alle overflater er avkjølte, og fjern deretter gress eller smuss.
- Før du rengjør med vann må du rengjøre med en børste. Fjern gress og smuss på og rundt transmisjonen, transmisjonens luftinntak og motoren.

- Rengjør toppen av klippeaggregatet, under remdekslene og under klippeaggregatet. Rengjør klippeaggregatet. Se *Slik rengjør du klippeaggregatet på side 151*.
- Bruk rennende vann fra en slange til å rengjøre produktet. Ikke bruk høytrykksspyler.
- Ikke rett vannstrålen mot elektriske komponenter eller kulelagre. Vaskemidler kan forverre skader.
- Start klippeaggregatet i en kort periode for å blåse av resten av vannet etter at produktet er rengjort.

## Slik rengjør du motoren og lyddemperen

Hold motoren og lyddemperen fri for gress og smuss. Gress tilsølt av drivstoff eller olje, som fester seg på motoren kan øke faren for brann og risikoen for at motoren blir for varm. La motoren kjøles ned før den rengjøres. Rengjør med vann og en børste.

Gress rundt eksospotten tørker raskt og er en brannfare. Bruk en børste eller fjern gresset med vann når lyddemperen er kald.

## Slik rengjør du klippeaggregatet



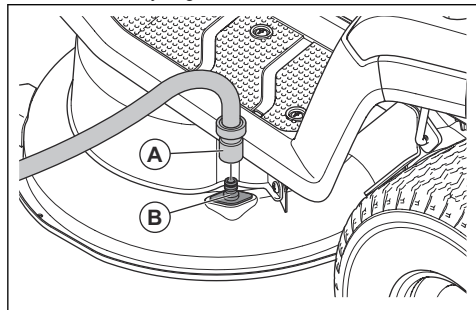
**ADVARSEL:** Ikke bruk produktet med en ødelagt eller manglende utslippsåpning. Det er fare for at gjenstander kan bli slengt. Skift umiddelbart ut en ødelagt eller manglende utslippsåpning på skjæreverket.

1. Parker produktet på et åpent område på plenen, nær en vannkilde med en hageslange.



**OBS:** Ikke rett utkasterkanalen til produktet mot bygninger eller kjøretøy.

2. Kontroller at klippeaggregatet er koblet ut. Se *Slik kobler du inn og ut klippeaggregatet (TC 112) på side 146* eller *Slik kobler du inn og ut klippeaggregatet (TC 114) på side 146*.
3. Stopp motoren. Se *Slik slår du av motoren på side 148*.
4. Sett på parkeringsbremsen. Se *Slik aktiverer og deaktiverer du parkeringsbremsen på side 146*.
5. Koble en hageslange (A) til utslippsporten (B) og start vannforsyningen.



6. Sitt i traktorsetet, og start motoren. Se *Slik starter du motoren på side 145*.



**OBS:** Undersøk området igjen for å forsikre deg om at området er klart før du starter motoren.

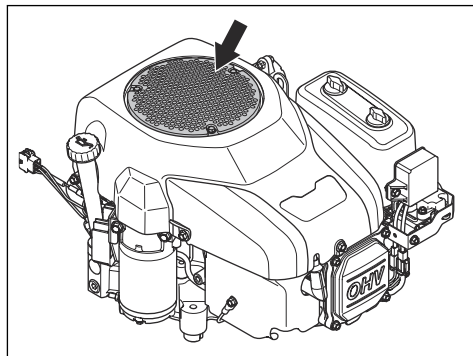
7. Koble inn klippeaggregatet og la det gå med full gass til klippeaggregatet er rent. Se *Slik kobler du inn og ut klippeaggregatet (TC 112) på side 146* eller *Slik kobler du inn og ut klippeaggregatet (TC 114) på side 146*.
8. Koble ut klippeaggregatet, og stopp motoren. Se *Slik kobler du inn og ut klippeaggregatet (TC 112) på side 146* eller *Slik kobler du inn og ut klippeaggregatet (TC 114) på side 146* og *Slik slår du av motoren på side 148*.
9. Stopp vanntilførselen, og koble vannslangen fra utslippsporten.
10. Flytt produktet til et tørt område.
11. Sitt i traktorsetet, og start motoren. Se *Slik starter du motoren på side 145*.
12. Koble inn klippeaggregatet og la det gå til klippeaggregatet er tørt.

## Slik rengjør du luftinntaket til motoren



**ADVARSEL:** Stopp motoren. Luftinntaket har roterende deler som kan skade fingrene.

- Åpne motordekselet. Kontroller at luftinntaket til motoren ikke er blokkert. Fjern gress og smuss med en børste.



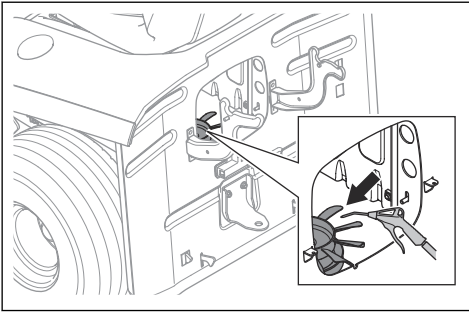
## Slik rengjør du kjøleviften på transmisjonen



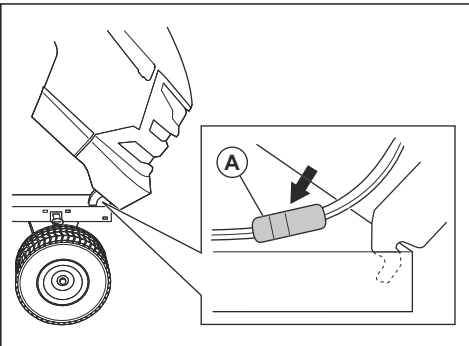
**ADVARSEL:** Stopp motoren. Kjøleviften roterer og kan skade fingrene.

1. Fjern den midtre sjakten. Se *Slik fjerner og monterer du den midtre sjakten på side 157*.

2. Rengjør kjøleviften på transmisjonen med trykkluft.



## Slik fjerner og monterer du motordekselet



1. Åpne motordekselet.
2. Løsne kabelskoen for hovedlykten (A).
3. Vipp motordekselet i forover, og løft det for å fjerne det fra produktet.
4. Monter det nye motordekselet i motsatt rekkefølge.

## Slik skifter du pære i hovedlykten

1. Åpne motordekselet.
2. Vri lyspæreholderen litt mot klokken, og trekk den ut av reflektoren.
3. Slik skifter du lyspære i lyspæreholderen.
4. Skyv lyspæreholderen inn i reflektoren.
5. Drei lyspæreholderen litt med klokken for å montere den.
6. Lukk motordekselet.

## Slik kontrollerer du parkeringsbremsen

1. Parker produktet på et hardt underlag med helling.

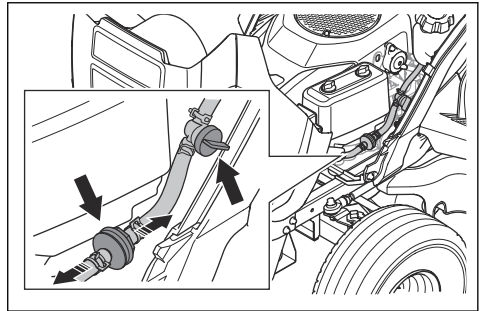
**Merk:** Ikke parker produktet i en gresskråning når du utfører kontroll av parkeringsbremsen.

2. Sett på parkeringsbremsen. Se *Slik aktiverer og deaktiverer du parkeringsbremsen på side 146*.
3. Dersom produktet begynner å bevege seg, må du la et godkjent serviceverksted justere parkeringsbremsen.
4. Trakk ned parkeringsbremsepedalen på nytt for å deaktivere parkeringsbremsen.

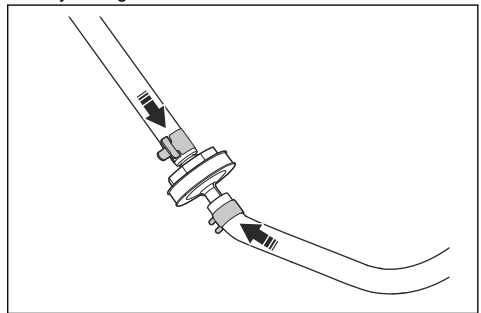
## Slik skifter du drivstoffilteret

**Merk:** Illustrasjonen viser én type drivstoffilter. Drivstoffilteret på produktet ditt kan være forskjellig, men fremgangsmåten er den samme.

1. Åpne motordekselet for å få tilgang til drivstoffilteret.
2. Lukk drivstoffventilen.
3. Press sammen slangen på drivstofftanken for å forhindre lekkasje.
4. Flytt slangeklemmen vekk fra drivstoffilteret med en flat tang.
5. Trekk drivstoffilteret av slangeendene. En liten mengde drivstoff kan lekke.



6. Skyv det nye drivstoffilteret inn i slangeendene. Påfør flytende vaskemiddel på enden av filteret for å gjøre tilkoblingen enklere.
7. Skyv slangeklemmene mot filteret.

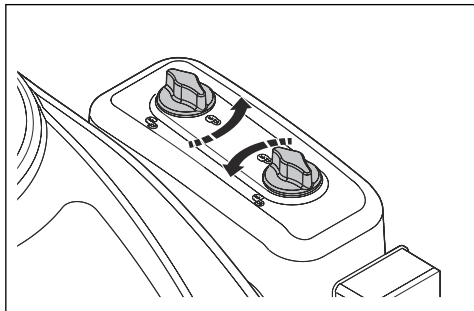


## Slik rengjør og skifter du luftfilteret

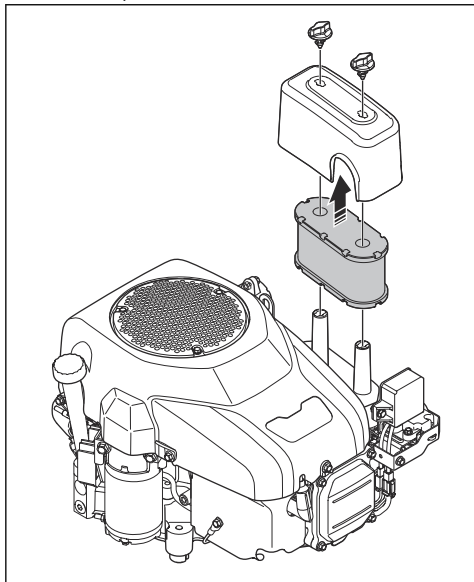
1. Åpne motordekselet.



- Løsne knottene som holder luftfilterdekselet, og ta ut filteret.



- Ta luftfilterpatronen ut fra filterhuset.



- Gjør følgende for å rengjøre skumluftfilteret.
  - Fjern skumluftfilteret fra luftfilterpatronen.
  - Rengjør skumluftfilteret med et svakt vaskemiddel.
  - La skumluftfilteret tørke.
  - Monter skumluftfilteret rundt luftfilterpatronen.
- Følg trinnene nedenfor når du skal rengjøre papirluftfilteret.
  - Bank papirluftfilteret mot en hard overflate.
  - Blås med trykkluft fra innsiden av papirluftfilteret.

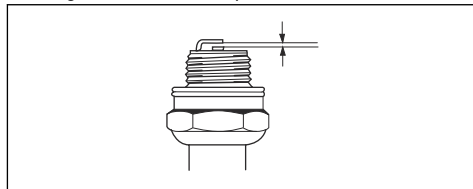


**OBS:** Hvis papirluftfilteret ikke blir rent, må papirluftfilteret skiftes.

- Monter i motsatt rekkefølge.

## Slik kontrollerer og erstatter du en tennplugg

- Åpne motordekselet.
- Fjern tennpluggghetten og rengjør rundt tennpluggen.
- Fjern tennpluggen med en tennpluggnøkkel.
- Kontroller tennpluggen. Skift tennpluggen hvis elektrodene er brent eller hvis isolasjonen er sprukket eller skadet. Hvis tennpluggen ikke er skadet, rengjør du den med en stålborste.
- Mål elektrodeavstanden, og kontroller at den er riktig. Se *Tekniske data på side 167*.



- Bøy sideelektroden for å justere avstanden mellom elektrodene.
- Sett tennpluggen inn igjen, og trekk den til for hånd til den berører topplokket.
- Trekk til tennpluggen med tennpluggnøkkelen inntil skiven presses sammen.
- Trekk til en brukt tennplugg  $\frac{1}{4}$  av en omdreining ekstra og en ny tennplugg  $\frac{1}{4}$  omdreining ekstra.



**OBS:** Tennplugger som ikke er riktig trukket til, kan forårsake skade på motoren.

- Fest tennpluggghetten.



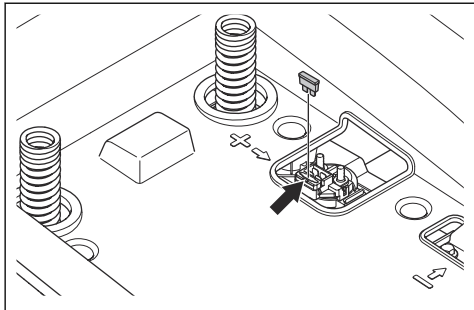
**OBS:** Motoren må ikke startes hvis tennpluggen eller tenningskabelen er fjernet.

## Slik skifter du hovedsikring

Hovedsikringen er plassert i sikringsholderen på startreleet under setet.

- Tipp setet forover.
- Fjern kontakten fra sikringsholderen.

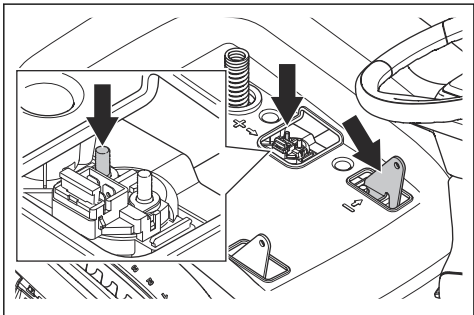
3. Trekk hovedsikringen ut av holderen.



4. Skift sikringen som er gått, med en ny sikring av samme type. Se *Tekniske data på side 167*.

Hvis hovedsikringen går igjen kort tid etter at du har byttet den, er det en kortslutning. Reparer kortslutningen før produktet tas i bruk igjen.

## Slik lader du batteriet



- Lad batteriet hvis det er for svakt til å starte motoren.
- Bruk en vanlig batterilader.



**OBS:** Ikke bruk en hurtiglader eller hurtigstarter. Det vil forårsake skade på produktets elektriske system.

- Koble alltid fra laderen før du starter motoren.

## Slik utfører du en nødstart av motoren

Hvis batteriet er for svakt til å starte motoren, kan du bruke startkabler for å utføre en nødstart. Dette produktet har et 12 V-system med negativ jording. Produktet som brukes for nødstart, må også ha et 12 V-system med negativ jording.

### Slik kobler du til startkabler

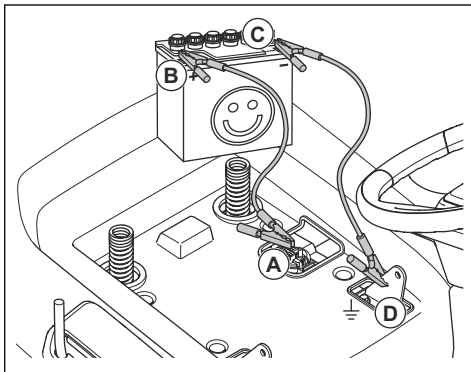


**ADVARSEL:** Det er fare for eksplosjon på grunn av eksplosiv gass som kommer fra batteriet. Ikke koble den negative polen på det fulladede batteriet til, eller i nærheten av, den negative polen på det svake batteriet.



**OBS:** Bruk ikke produktets batteri til å starte andre kjøretøy.

1. Koble den ene enden av den røde batterikabelen til DEN POSITIVE (+) polen (A) på startreleet under setet.



2. Koble den andre enden av den røde batterikabelen til den POSITIVE (+) polen (B) på det oppladede batteriet.



**ADVARSEL:** Ikke la endene av den røde batterikabelen komme i kontakt med chassiset. Dette vil forårsake en kortslutning.

3. Koble den ene enden av den svarte batterikabelen til den NEGATIVE (-) polen (C) på det oppladede batteriet.
4. Koble den andre enden av den svarte batterikabelen til en CHASSISJORD (D), med god avstand til drivstofftanken og batteriet.

## Slik fjerner du startkablene

**Merk:** Ta av startkablene i motsatt rekkefølge av hvordan de kobles til.

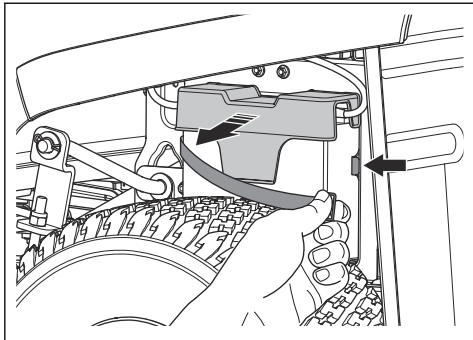
1. Fjern den SVARTE kabelen fra chassiset.
2. Fjern den SVARTE kabelen fra det fulladede batteriet.
3. Fjern den RØDE kabelen fra de to batteriene.

## Slik bytter du batteriet



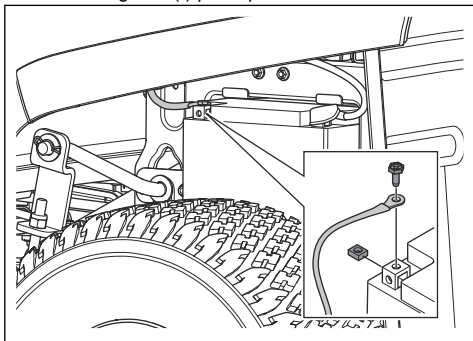
**ADVARSEL:** Fare for elektrisk sjokk og brannskader. Ikke bruk metallarmbånd eller andre pyntegjenstander i metall. Metallgjenstander som berører batteripolene kan forårsake brannskader, elektrisk støt og kortslutning av batteriet.

1. Løsne stroppen, og ta av batteridekselet.



**Merk:** Batteriets posisjon er på venstre bakhjul.

2. Fjern poldekslet på den svarte batterikabelen.
3. Fjern skruen, mutteren og den svarte batterikabelen fra den negative (-) polen på batteriet.



4. Fjern poldekslet på den røde batterikabelen.
5. Fjern skruen, mutteren og den røde batterikabelen fra den positive (+) polen på batteriet.
6. Fjern forsiktig batteriet fra produktet.
7. Sett et nytt batteri på plass.
8. Fest den røde batterikabelen til den positive (+) polen på batteriet, og monter mutteren og skruen.
9. Monter poldekslet på den røde batterikabelen.
10. Fest den svarte kabelen til den negative (-) polen på batteriet, og monter mutteren, skruen og poldekslet.
11. Sett på batteridekselet, og fest stroppen.

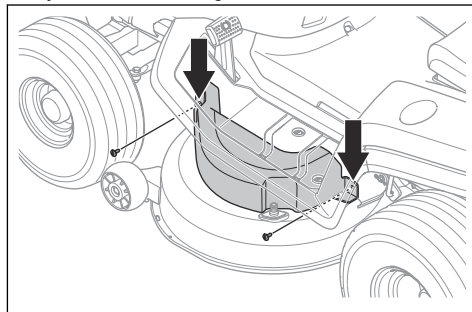
## Dekktrykk

Kontroller at dekktrykket er riktig på alle fire dekk. Se *Tekniske data på side 167*.

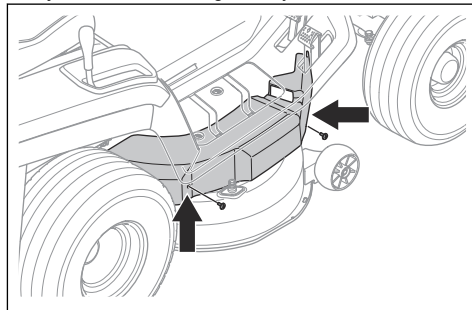
## Klippeaggregat

### Slik monterer og demonterer du klippeaggregatet

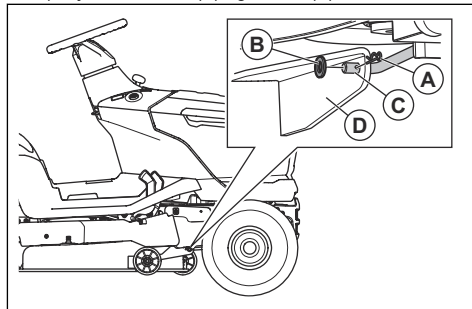
1. Koble ut klippeaggregatet, og stopp motoren.
2. Sett klippeaggregatet i den nederste stillingen.
3. Fjern de to skruene og det venstre drivremdekslet.



4. Fjern de to skruene og det høyre drivremdekslet.



5. Ta drivremmen av den venstre bladsnorhjulet for å redusere stramningen av drivremmen.
6. Fjern drivremmen fra motorsnorhjulet.
7. Utfør trinnene nedenfor for å koble fra det fremre staget.
  - a) Fjern klemmen (A) og skiven (B).



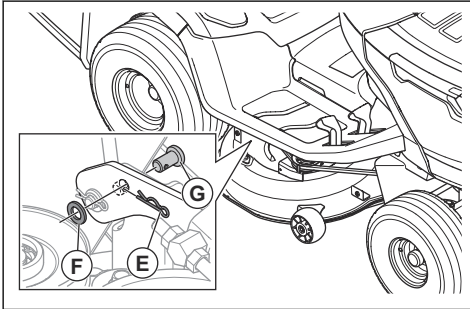
- b) Koble det fremre staget (C) fra braketten (D) på klippeaggregatet.

8. Utfør trinnene nedenfor for å koble fra de to bakre stagene. Det er ett bakre stag på venstre side og ett bakre stag på høyre side av produktet.



**ADVARSEL:** Klippeaggregatet er tungt. Bruk et brekkjern eller tilsvarende under klippeaggregatet for å holde vekten av klippeaggregatet når du kobler fra de to bakre stagene.

- a) Fjern klemmen (E), skiven (F) og pinnen (G) fra venstre bakre stag.



- b) Koble klippeaggregatet fra venstre bakre stag.  
c) Trekk og hold spaken for klippehøyde i den laveste stillingen med én hånd. Fjern klemmen, skiven og pinnen fra bakre høyre stag.



**ADVARSEL:** Ikke slipp spaken for klippehøyde. Mekanismen for regulering av klippehøyde er fjærbelastet. Kraften fra fjæren kan forårsake klemskader hvis du ikke trekker i og holder spaken for klippehøyde.

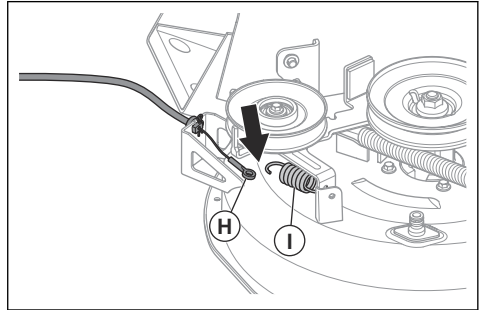
- d) Koble klippeaggregatet fra bakre høyre stag.  
e) Slipp spaken for klippehøyde forsiktig.



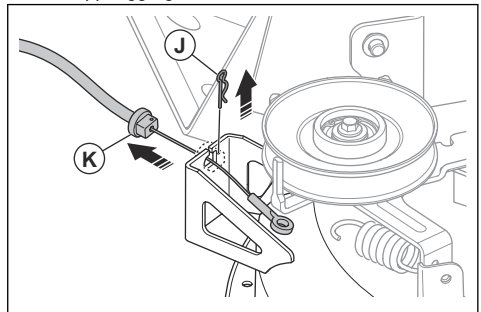
**ADVARSEL:** Mekanismen for regulering av klippehøyde er fjærbelastet. Kraften fra fjæren kan forårsake klemskader. Hold kroppsdeler unna.

9. Flytt spaken for klippehøyde til den høyeste stillingen.  
10. For TC 112-modellen må du utføre trinnene nedenfor for å koble fra kløtsjkabelen.

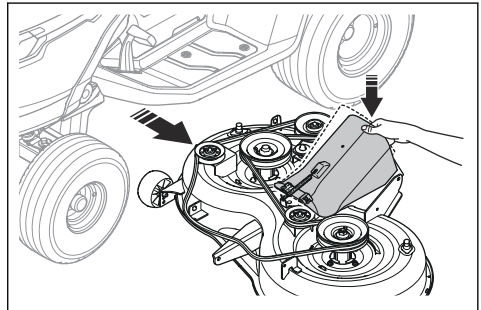
- a) Koble kløtsjkabelen (H) fra fjæren (I) på reimstrammeren.



- b) Fjern klemmen (J), og trekk ut kløtsjkabelholderen (K) fra braketten på klippeaggregatet.



11. Trykk ned den nedre sjakten, og fjern klippeaggregatet fra produktet.

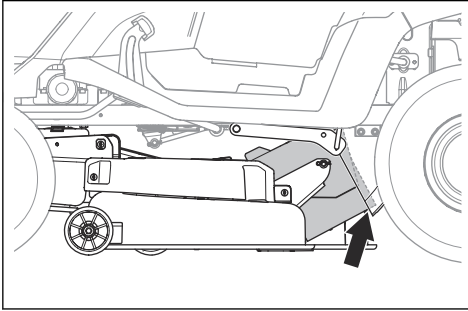


12. Monter klippeaggregatet i motsatt rekkefølge.

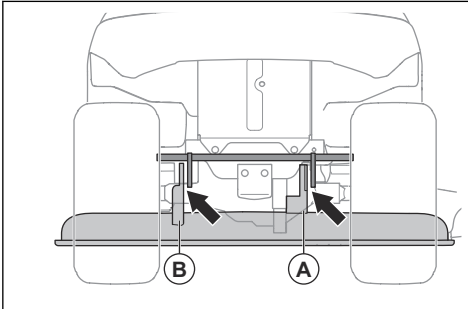


**OBS:** Kontroller at drivremmen er riktig montert og ikke blir presset sammen når du monterer klippeaggregatet.

- a) Kontroller at den nedre sjakten er i riktig posisjon når du monterer klippeaggregatet.

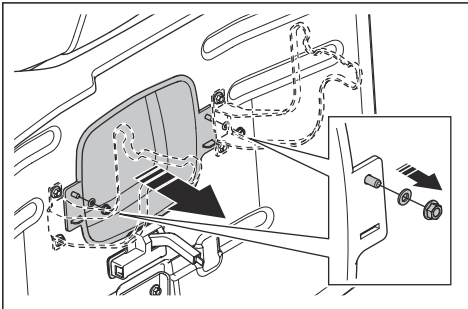


- b) Kontroller at brakettene er i riktig posisjon når du monterer klippeaggregatet. Braketten på høyre side (A) må være på innsiden av høyre bakre stag. Braketten på venstre side (B) må være på utsiden av venstre bakre stag.



### Slik fjerner og monterer du den midtre sjakten

1. Koble ut klippeaggregatet, og stopp produktet.
2. Sett strømbryteren i av-stillingen (O), og ta ut strømbryternøkkelen.
3. Tøm oppsamleren.
4. Fjern de to mutrene og de to skivene.



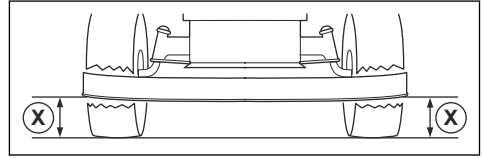
5. Trekk ut den midtre sjakten.
6. Monter den midtre sjakten i motsatt rekkefølge.

### Slik justerer du parallelliteten til klippeaggregatet

#### Slik gjør du en justering fra side til side av klippeaggregatet

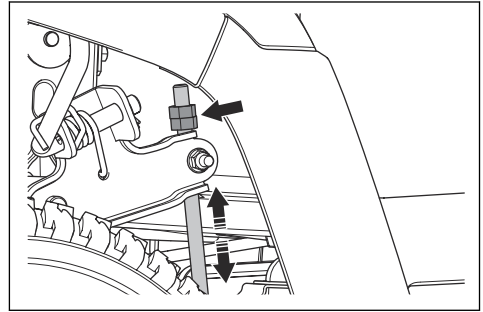
Hvis klippehøyden er ulik på høyre og venstre side, kan klippehøyden justeres.

1. Kontroller at dekktrykket er riktig på alle fire dekk. Se *Dekktrykk på side 155*.
2. Parker produktet på et flatt underlag.
3. Sett klippeaggregatet i den høyeste stillingen.
4. Mål avstanden (X) fra nedre kant av klippeaggregatet til bakken på høyre og venstre side. Avstanden må være den samme på begge sidene.



**ADVARSEL:** Knivene på klippeaggregatet er skarpe og kan forårsake personskade. Bruk vernehansker.

5. Løsne låsemutrene på klippehøydestagene.



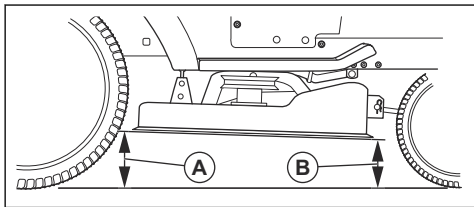
**Merk:** Klippehøydestagene er bak klippeaggregatet, foran bakhjulene.

6. Juster mutrene på klippehøydestagene til klippeaggregatet har samme klippehøyde på venstre og høyre side.
  - a) Drei mutrene mot klokken for å senke klippeaggregatet.
  - b) Drei mutrene med klokken for å løfte klippeaggregatet.
7. Mål avstanden på nytt. Juster til de to sidene er like.
8. Trekk til låsemutrene når side-til-side-justeringen er fullført.
9. Klipp litt gress, og undersøk resultatet. Juster om nødvendig.

## Slik gjør du en justering fra foran til bak av klippeaggregatet

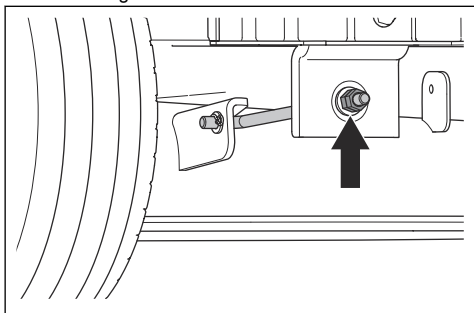
Klippeaggregatet må være plant fra side til side før du justerer foran til bak. Se *Slik gjør du en justering fra side til side av klippeaggregatet på side 157*.

1. Kontroller at dekktrykket er riktig på alle fire dekk. Se *Dekktrykk på side 155*.
2. Parker produktet på et flatt underlag.
3. Sett klippeaggregatet i den høyeste stillingen.
4. Mål høyden fra bunnkanten av klippeaggregatet til jorden bak (A) og foran (B). Avstanden foran må være 5–10 mm lavere enn bak.



**ADVARSEL:** Knivene på klippeaggregatet er skarpe og kan forårsake personskade. Bruk vernehansker.

5. Hvis det er nødvendig å foreta en justering foran, løsner du låsemutteren og dreier mutteren på det fremre staget.



**Merk:** Det fremre staget er foran på produktet, bak lyddemperen.

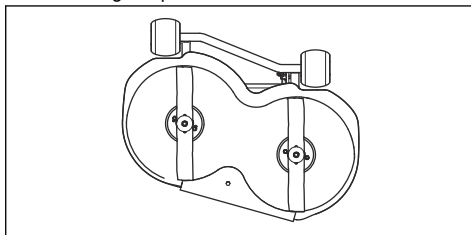
- a) Vri mutteren mot klokken for å senke forsiden av klippeaggregatet.
- b) Vi mutteren med klokken for å løfte klippeaggregatet.
- c) Trekk til låsemutteren når den justeringen foran er fullført.

## Slik undersøker du knivene



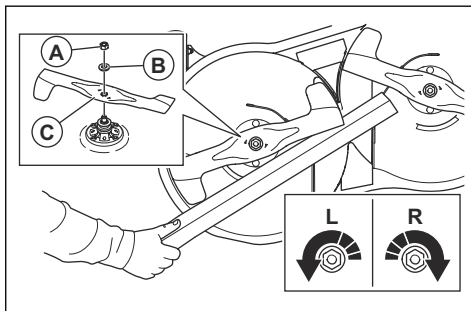
**OBS:** Kniver som er skadet eller feil balansert, kan forårsake skade på produktet. Bytt ut ødelagte blader. La et godkjent serviceverksted hjelpe deg med å slippe og balansere sløve kniver.

1. Fjern klippeaggregatet. Se *Slik monterer og demonterer du klippeaggregatet på side 155*.
2. Se på knivene for å se om de er skadet og om det er nødvendig å slippe dem.



## Slik skifter du bladene (TC 112)

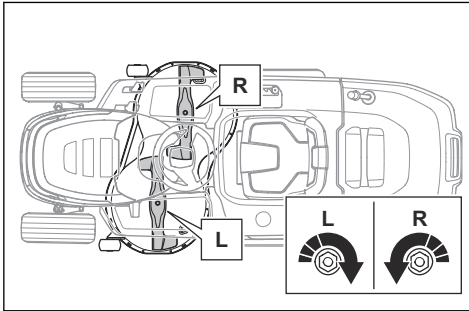
1. Lås knivene med en trekloss.



2. Fjern mutteren (A), skiven (B) og kniven (C).

**Merk:** Mutteren på høyre side har en venstregjenget skrue. Vri mutteren på høyre side med klokken for å fjerne den.

3. Monter en ny venstrekniv på venstre side og en ny høyrekniv på høyre side. På venstrekniven står det Left (venstre), og på høyrekniven står det Right (høyre).



**Merk:** Mutteren på høyre side har en venstregjengret skrue. Drei mutteren på høyre side mot klokken for å montere den.



**OBS:** Knivene har forskjellig rotasjonsretning. Høyrekniven må monteres på høyre side, og venstrekniven må monteres på venstre side.

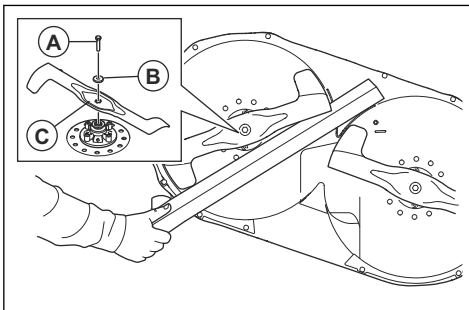


**ADVARSEL:** Feil knivtype kan føre til at gjenstander slynges ut fra klippeaggregatet og forårsaker alvorlig personskade. Bruk bare kniver som er angitt i *Tekniske data* på side 167.

4. Kontroller at den bøyde enden av knivene peker opp.
5. Trekk til mutrene til 200 Nm.

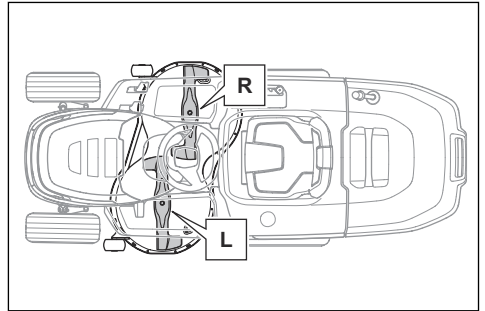
### Slik skifter du bladene (TC 114)

1. Lås knivene med en trekloss.



2. Fjern boltene (A), skiven (B) og kniven (C).

3. Monter en ny venstrekniv på venstre side og en ny høyrekniv på høyre side. På venstrekniven står det Left (venstre), og på høyrekniven står det Right (høyre).



**OBS:** Knivene har forskjellig rotasjonsretning. Høyrekniven må monteres på høyre side, og venstrekniven må monteres på venstre side.

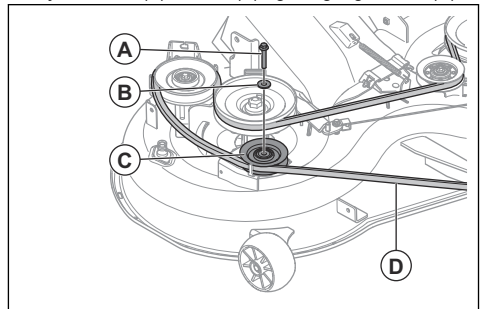


**ADVARSEL:** Feil knivtype kan føre til at gjenstander slynges ut fra klippeaggregatet og forårsaker alvorlig personskade. Bruk bare kniver som er angitt i *Slik monterer og demonterer du klippeaggregatet* på side 155.

4. Kontroller at de bøyde kantene på knivene peker i retning av klippeaggregatet.
5. Trekk til boltene til 80 Nm.

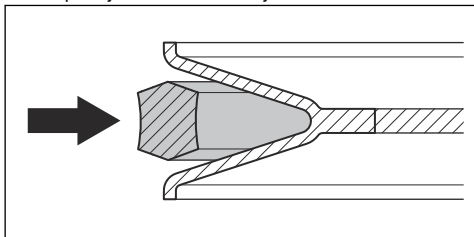
### Slik skifter du remmen til klippeaggregatet

1. Fjern klippeaggregatet. Se *Slik monterer og demonterer du klippeaggregatet* på side 155.
2. Fjern skitt og gress rundt lagerhusene, bladsnorhjulene og fra den øverste overflaten på klippeaggregatet.
3. Fjern boltene (A), skiven (B) og tomgangsskiven (C).



4. Fjern klippeaggregatetremmen (D) fra bladsnorhjulene på klippeaggregatet.

5. Monter en ny klippeaggregatrem i motsatt rekkefølge.
  - a) Pass på at klippeaggregatremmen er i riktig posisjon i alle bladsnorhjulene.

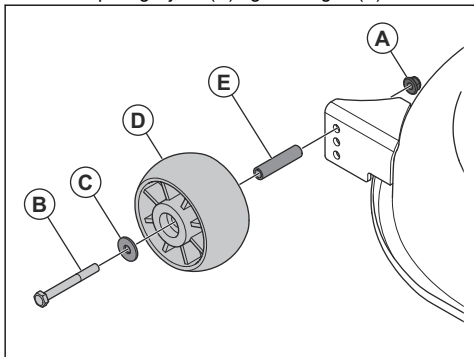


**OBS:** Sørg for at klippeaggregatremmen ikke er vridd. Se klebmerket for ruting av remmen på klippeaggregatet.

### Slik justerer du antiskalperingshjulene

Antiskalperingshjulene holder klippeaggregatet i riktig stilling mot bakken og forhindrer skalpering i de fleste terrengforhold. Antiskalperingshjulene er riktig justert når de så vidt løftes fra bakken når klippeaggregatet er i nødvendig klippehøyde.

1. Parker produktet på et jevnt underlag, og stopp motoren.
2. Sett klippeaggregatet i nødvendig klippehøyde. Se *Slik regulerer du klippehøyden (TC 112)* på side 147 eller *Slik regulerer du klippehøyden (TC 114)* på side 147.
3. Fjern mutteren (A), boltene (B), skiven (C), antiskalperingshjulet (D) og bøsningen (E).

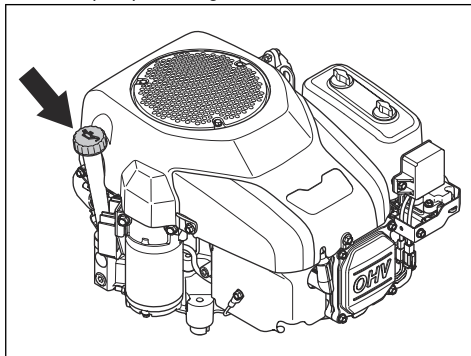


4. Monter antiskalperingshjulet, boltene, skiven og mutteren i ett av tre hull.
5. Juster alle antiskalperingshjulene på samme måte.

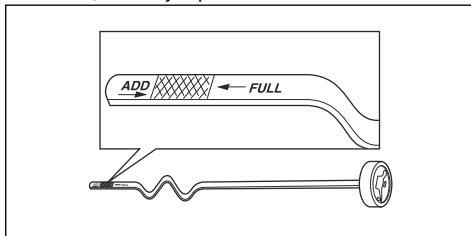
### Slik kontrollerer du motoroljenivået

1. Parker produktet på et flatt underlag, og stopp motoren.

2. Åpne motordekselet.
3. Løsne peilepinnen, og trekk den ut.



4. Fjern gjenværende olje fra peilepinnen.
5. Sett peilepinnen tilbake, og trekk den til.
6. Løsne og trekk peilepinnen ut, og les av oljenivået.
7. Oljenivået skal være mellom merkene på peilepinnen. Hvis nivået er i nærheten av ADD-merket, må du fylle på til FULL-merket.



8. Fyll olje gjennom hullet til peilepinnen. Fyll på oljen sakte.

**Merk:** Se *Tekniske data* på side 167 for å finne ut hvilke typer motorolje vi anbefaler. Unngå å blande forskjellige oljetyper.

9. Trekk til peilepinnen før motoren startes igjen. Start motoren, og la den gå i ca. 30 sekunder. Stopp motoren. Vent i 30 sekunder, og utfør en ny kontroll av oljenivået.

### Slik skifter du motorolje

Hvis motoren er kald, må du starte motoren og la den gå i 1–2 minutter før du tapper av motoroljen. Dette gjør motoroljen varm og tappes dermed raskere.



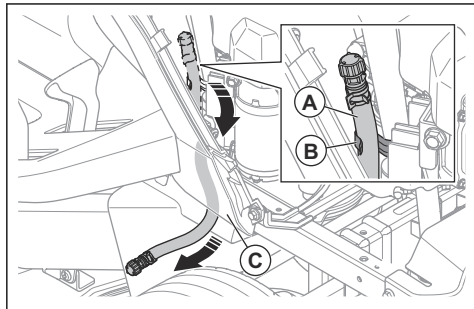
**ADVARSEL:** Ikke la motoren gå i mer enn 1–2 minutter før du tapper av motoroljen. Motoroljen blir svært varm og kan forårsake brannskader. La motoren bli avkjølt før du tapper ut motorolje.



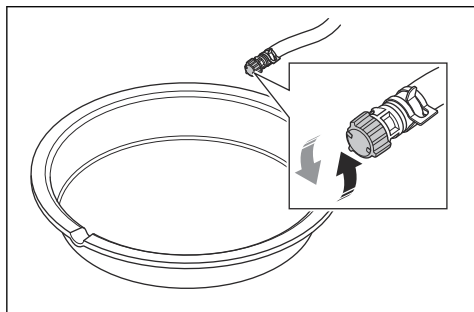


**ADVARSEL:** Rengjør med såpe og vann hvis du søler motorolje på deg selv.

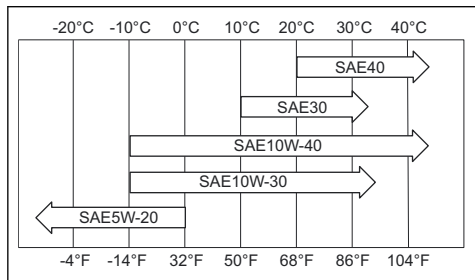
1. Fjern oljeavtappingsslangen (A) fra holderen (B), og før oljeavtappingsslangen gjennom åpningen (C).



2. Sett en beholder under oljeavtappingspluggen.
3. Ta ut peilepinnen.
4. Ta av endestykket på oljeavtappingsventilen på oljeavtappingsslangen, og la motoroljen tappes ned i beholderen.



5. Når all oljen er tappet av, setter du på endestykket på oljeavtappingsventilen.
6. Skift ut oljefilteret hvis motoren har oljefilter. Se *Slik skifter du oljefilter (TC 114) på side 161*.
7. Fyll olje sakte gjennom hullet for peilepinnen. Bruk en olje med viskositet som svarer til temperaturområdene i figuren. Se *Tekniske data på side 167*.



**OBS:** Unngå å blande forskjellige oljetyper.

8. Sett på plass peilepinnen.
9. Kasser den brukte motoroljen.

## Slik skifter du oljefilter (TC 114)



**ADVARSEL:** Bruk vernehansker. Rengjør med såpe og vann hvis du søler motorolje på deg selv.

1. Tapp ut motoroljen. Se *Slik skifter du motorolje på side 160*.
2. Drei oljefilteret mot urviseren for å fjerne det.
3. Smør inn gummipakningen på det nye oljefilteret med ny motorolje.
4. Vri oljefilteret med urviseren for hånd helt til gummitettingen er på plass, og stram deretter en halv omdreining til.
5. Fyll motoren med ny motorolje. Se *Slik skifter du motorolje på side 160*.
6. Start motoren, og la den gå på tomgang i tre minutter.
7. Stans motoren, og kontroller deretter at det ikke er lekkasjer fra oljefilteret.
8. Fyll på med motorolje for å kompensere for oljen som er absorbert inn i det nye oljefilteret.

## Feilsøkingsoversikt

Hvis du ikke finner en løsning på problemene dine i denne bruksanvisningen, kan du ta kontakt med Husqvarna-serviceforhandleren din.

Problem	Årsak	Tiltak
Startmotoren veiver ikke motoren.	Parkeringsbremsen er ikke satt på.	Sett på parkeringsbremsen. Se <i>Slik aktiverer og deaktiverer du parkeringsbremsen på side 146.</i>
	Klippeaggregatet er koblet inn.	Koble ut klippeaggregatet. Se <i>Slik kobler du inn og ut klippeaggregatet (TC 112) på side 146.</i>
	Hovedsikringen har gått.	Skift ut hovedsikringen. Se <i>Slik skifter du hovedsikring på side 153.</i>
	Tenningslåsen er ødelagt.	Ta kontakt med Husqvarna-serviceforhandleren din.
	Tilkoblingen mellom kabelen og batteriet er dårlig.	Sørg for at batteriet er koblet til på riktig måte. Se <i>Slik kobler du til batteriet på side 144.</i>
	Batteriet er for svakt.	Lad batteriet. Se <i>Slik lader du batteriet på side 154.</i>
	Startmotoren er skadet.	Ta kontakt med Husqvarna-serviceforhandleren din.
Motoren starter ikke når startmotoren dreier motoren.	Drivstofftanken er tom.	Fyll drivstofftanken med drivstoff. Se <i>Slik fyller du drivstoff på side 144.</i>
	Tennpluggen er skadet.	Kontroller tennpluggene. Skift tennpluggene når det er nødvendig. Se <i>Slik kontrollerer og erstatter du en tennplugg på side 153.</i>
	Tenningskabelen er skadet.	Ta kontakt med Husqvarna-serviceforhandleren din.
	Det er smuss i forgasseren eller drivstoffledningen.	Ta kontakt med Husqvarna-serviceforhandleren din.
	Drivstoffilteret er tett.	Skift drivstoffilteret. Se <i>Slik skifter du drivstoffilteret på side 152.</i>

Problem	Årsak	Tiltak
Motoren går ujevnt.	Tennpluggen er skadet.	Kontroller tennpluggene. Skift tennpluggene når det er nødvendig. Se <i>Slik kontrollerer og erstatter du en tennplugg på side 153.</i>
	Forgasseren er feilinnstilt.	Ta kontakt med Husqvarna-serviceforhandleren din.
	Luftfilteret er tett.	Rengjør eller skift luftfilteret. Se <i>Slik rengjør og skifter du luftfilteret på side 152.</i>
	Drivstofftankventilen er blokkert.	Ta kontakt med Husqvarna-serviceforhandleren din.
	Det er smuss i forgasseren eller drivstoffledningen.	Ta kontakt med Husqvarna-serviceforhandleren din.
	Drivstoffilteret er tett.	Skift drivstoffilteret. Se <i>Slik skifter du drivstoffilteret på side 152.</i>
Motoren har ingen kraft.	Luftfilteret er tett.	Rengjør eller skift luftfilteret. Se <i>Slik rengjør og skifter du luftfilteret på side 152.</i>
	Tennpluggen er skadet.	Kontroller tennpluggene. Skift tennpluggene når det er nødvendig. Se <i>Slik kontrollerer og erstatter du en tennplugg på side 153.</i>
	Det er smuss i forgasseren eller drivstoffledningen.	Ta kontakt med Husqvarna-serviceforhandleren din.
	Gassvaieren er feiljustert.	Ta kontakt med Husqvarna-serviceforhandleren din.
Motoren stopper når du prøver å betjene produktet bakover.	Reversdriftssystemet (ROS) er ikke innkoblet.	Koble inn reversdriftssystemet (ROS). Se <i>Slik bruker du reversdriftssystemet (ROS) på side 147.</i>
Transmisjonen har ikke tilstrekkelig kraft.	Transmisjonens luftinntak eller kjøleflensene er blokkert.	Ta kontakt med Husqvarna-serviceforhandleren din.
	Viften til girkassen er skadet.	Ta kontakt med Husqvarna-serviceforhandleren din.
	Det er ingen olje i transmisjonen eller oljenivået er for lavt.	Ta kontakt med Husqvarna-serviceforhandleren din.
	Drivsystemet er koblet ut.	Koble inn drivsystemet. Se <i>Slik kobler du inn og ut drivsystemet på side 145.</i>
Batteriet lader ikke.	Batteriet er skadet.	Skift batteriet. Se <i>Slik bytter du batteriet på side 154.</i>
	Koblingen ved batteriterminalene er dårlig.	Sørg for at batteriet er koblet til på riktig måte. Se <i>Slik kobler du til batteriet på side 144.</i>

Problem	Årsak	Tiltak
Det er vibrasjon i produktet.	Knivene er løse.	Trekk til knivene. Se <i>Slik skifter du bladene (TC 112) på side 158.</i>
	Knivene er ikke riktig montert.	Kontroller at knivene er riktig montert. Se <i>Slik undersøker du knivene på side 158.</i>
	Knivene er ikke balansert.	Undersøk knivene for slitasje og skader. Se <i>Slik undersøker du knivene på side 158.</i>
	Motoren er løs.	Ta kontakt med Husqvarna-serviceforhandleren din.
	Remskivene er skrånstilt eller løse.	Ta kontakt med Husqvarna-serviceforhandleren din.
Klippingen gir utilfredsstillende resultater.	Knivene er sløve.	Undersøk knivene for slitasje og skader. Se <i>Slik undersøker du knivene på side 158.</i>
	Gresset er langt eller vått.	Se <i>Slik får du et godt klipperesultat på side 148.</i>
	Klippeaggregatet er ikke parallelt.	Juster stillingen til klippeaggregatet. Se <i>Slik justerer du parallelliteten til klippeaggregatet på side 157.</i>
	Gress blokkerer klippeaggregatet.	Rengjør klippeaggregatet. Se <i>Slik rengjør du klippeaggregatet på side 151.</i>
	Lufthullene i klippeaggregatet er tilstoppet.	Rengjør klippeaggregatet. Se <i>Slik rengjør du klippeaggregatet på side 151.</i>
	Det er smuss rundt knivsnorhjulene.	Rengjør klippeaggregatet. Se <i>Slik rengjør du klippeaggregatet på side 151.</i>
	Dekktrykket er forskjellig på høyre og venstre side.	Kontroller at dekktrykket er riktig på alle fire dekk. Se <i>Dekktrykk på side 155.</i>
	Produktet brukes ved for høy hastighet.	Se <i>Tekniske data på side 167.</i>
	Motorens turtall er for lavt.	Se <i>Tekniske data på side 167.</i>
	Klippeaggregatremmen slurer.	Ta kontakt med Husqvarna-serviceforhandleren din.
Klippeaggregatremmen er slitt eller skadet.	Skift remmen til klippeaggregatet. Se <i>Slik skifter du remmen til klippeaggregatet på side 159.</i>	
Knivene på klippeaggregatet begynner ikke å rotere når klippeaggregatet kobles inn.	Det er ingen gressoppsamler eller annet tilbehør montert på gressutkastet (hvis aktuelt).	Monter gressoppsamleren eller annet tilbehør på gressutkastet (hvis aktuelt).

# Transport, oppbevaring og avhending

## Transport

- Produktet er tungt og kan forårsake klemskade. Vær forsiktig når du laster det på eller av et kjøretøy eller en tilhenger.
- Bruk en godkjent tilhenger til å transportere produktet.
- Påse at du har tilstrekkelig kjennskap til gjeldende trafikkregler før du transporterer produktet i en tilhenger eller på vei.
- Sett klippeaggregatet i høyeste stilling for å gjøre det enklere å laste produktet på en tilhenger.

## Slik fester du produktet på en trygg måte for transport



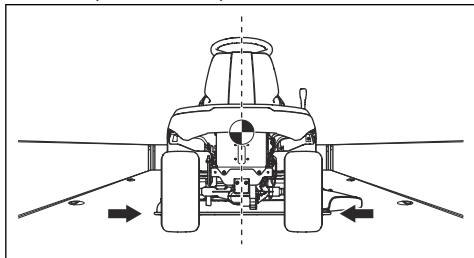
**ADVARSEL:** Før du fester produktet, må du lese og forstå kapittelet om sikkerhet. Se *Sikkerhet på side 134*.



**ADVARSEL:** Parkeringsbremsen er ikke tilstrekkelig til å sikre produktet under transport. Fest produktet trygt til lasteområdet.

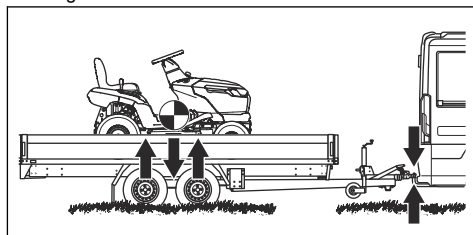
Utstyr: To godkjente stropper og fire hjulklosser.

1. Parker produktet midt på lasteområdet.

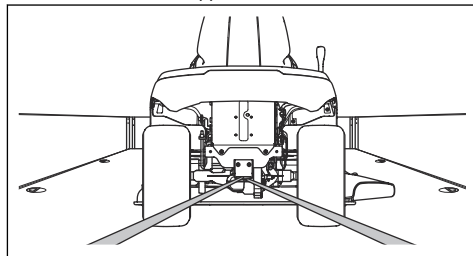


**OBS:** For transport i transportkjøretøy med overtrek må du la produktet bli avkjølt før du plasserer det under overtrekket.

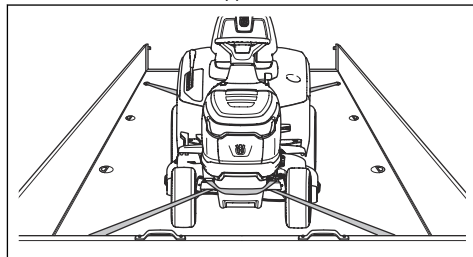
2. Kontroller at tyngdepunktet til produktet er over hjulakselen til transportkjøretøyet. Hvis du bruker en tilhenger til å transportere produktet, må du kontrollere at den vertikale kraften på trekkroken er riktig.



3. Sett på parkeringsbremsen.
4. Fjern alle løse gjenstander.
5. Fest den første stroppen til trekkroken.

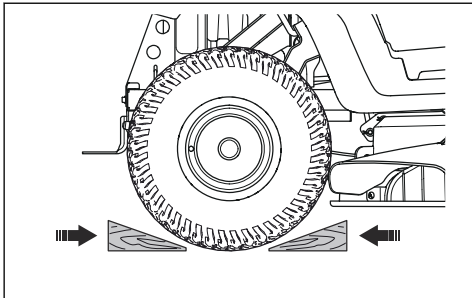


6. Trekk stroppen bakover for å feste produktet til lasteområdet.
7. Plasser den andre stroppen rundt forakselen.



8. Fest stroppen til lasteområdet.
9. Trekk stroppen i retning av fremre del av lasteområdet for å feste produktet til lasteområdet.

10. Sett hjulblokkene foran og bak bakhjulene.



## Oppbevaring

Klargjør produktet for lagring ved slutten av sesongen og før mer enn 30 dagers lagring. Hvis du har drivstoff i tanken i 30 dager eller mer, kan klebrige støvpartikler forårsake blokkering i forgasseren. Dette har en negativ effekt på motoren.

Tilfør en stabilisator for å unngå klebrige partikler under lagring. Hvis du bruker alkylatbensin, er stabilisator ikke nødvendig. Hvis du bruker vanlig bensin, må du ikke endre til alkylatbensin. Dette kan føre til at følsomme gummikomponenter blir harde. Tilsatt stabilisator til drivstoffet i tanken eller beholderen som brukes til oppbevaring. Bruk alltid blandingsforholdet angitt av produsenten. Kjør motoren i minst 10 minutter, til det strømmer inn i forgasseren, etter at du har tilsatt stabilisator.



**ADVARSEL:** Ikke oppbevar produktet med drivstoff i tanken innendørs eller på steder med dårlig luftstrøm. Hvis bensindamp kommer i nærheten av åpen flamme, gnister eller tennbluss i for eksempel kjeler, tanker og tørketromler, kan det føre til brann.



**ADVARSEL:** Fjern gress, løv og annet brennbart materiale fra produktet for å redusere faren for brann. La produktet bli avkjølt før du setter det til oppbevaring.

- Rengjør produktet. Se *Slik rengjør du produktet på side 150*. Reparer lakkskader for å forhindre rustdannelse.
- Se etter slitte eller skadde deler på produktet, og trekk til løse skruer og mutre.
- Fjern batteriet. Rengjør det, lad det opp, og oppbevar det på et kjølig sted.
- Skift motoroljen, og kassér spilloljen.
- Tøm drivstofftanken. Start motoren, og kjør den til forgasseren er helt tom for drivstoff.



**OBS:** Ikke tøm drivstofftanken og forgasseren hvis du har tilsatt stabilisator.

- Lukk drivstoffventilen.
- Fjern tennpluggene, og hell om lag en spiseskje motorolje i hver sylinder. Drei motoren manuelt for å fordele oljen, og sett pluggene inn igjen.
- Smør alle smørenipler, ledd og aksler.
- Oppbevar produktet på et rent og tørt område, og dekk det til for bedre beskyttelse.
- Et beskyttelsesdekke til bruk under lagring eller transport tilbys hos din forhandler.

## Kassering

- Kjemikalier kan være farlige, og de må ikke kastes på bakken. Kasser alltid kjemikalierne på et servicesenter eller en returstasjon.
- Send produktet til forhandleren eller til et egnet returpunkt når det er utslitt.
- Olje, oljefiltre, drivstoff og batteriet kan ha negativ påvirkning på miljøet. Følg lokale gjenvinningsbestemmelser og gjeldende regelverk.
- Ikke kast batteriet som husholdningsavfall.
- Send batteriet til et Husqvarna-serviceverksted, eller deponer det på en returstasjon for brukte batterier.

## Tekniske data

### Tekniske data

	TC 112	TC 114
<b>Dimensjoner</b>		
Bredde, eksklusive klippeaggregat, mm	916	916
Bredde, inkludert klippeaggregat, mm	990	990
Høyde, mm	1100	1100
Lengde, ekskl. gressoppsamler, mm	1850	1850
Lengde, inkl. gressoppsamler, mm	2170	2290
Vekt inkludert klippeaggregat, med tom tank, kg	211	214
Akselavstand, mm	1152	1152
Sporvidde, foran, mm	730	730
Sporvidde, bak, mm	700	700
Dekktrykk, front, kPa/bar/psi	150/1,5/21,76	150/1,5/21,76
Dekktrykk, bak, kPa/bar/psi	100/1/14,5	100/1/14,5
Fordekk	15x6-6	15x6-6
Bakdekk	18x8,5-8	18x8,5-8
Maks. helling, grader °	10	10
Maks. vekt av taueutstyr, ved 10° helling, kg	100	100
Maks. tillatt vertikal kraft på tilhengerfestet, N/kg	250/25	250/25
Maks. tillatt horisontal kraft på tilhengerfestet, N/kg	250/25	250/25
<b>Motor</b>		
Merke/modell	Husqvarna / HS 413AE	Husqvarna / HS 452AE
Nominell motoreffekt, kW <sup>13</sup>	8,0	9,0
Volum, cm <sup>3</sup>	413	452
Maks. motorturtall, o/min	2800	2800
Maks. hastighet forover, km/t	9	9
Maks. hastighet bakover, km/t	5	5
Drivstoff, blyfri, maksimum etanol / minimum oktantall	E10/92	E10/92
Drivstofftankvolum, liter	6	6

<sup>13</sup> Motorens merkeeffekt er gjennomsnittlig nettoeffekt (ved angitt turtall) for en typisk produksjonsmotor for motormodellen, målt ifølge SAE-standarden J1349/ISO1585. Masseproduserte motorer kan avvike fra denne verdien. Faktisk effekt for motoren montert på det ferdige produktet vil avhenge av driftshastighet, klimaforhold og andre verdier.

	TC 112	TC 114
Olje	Klasse SF, SH or SJ SAE40, SAE30, SAE10W-30, SAE10W-40 eller SAE5W-20	Klasse SF, SH or SJ SAE40, SAE30, SAE10W-30, SAE10W-40 eller SAE5W-20
Oljevolum inkl. oljefilter, liter	Ikke tilgjengelig	1,2
Oljevolum ekskl. oljefilter, liter	1,15	1,15
Startmotor	Elektrisk start, 12 V	Elektrisk start, 12 V
<b>Transmisjon</b>		
Merke/modell	Hydro-Gear, T2	Hydro-Gear, T2
Oljevolum, liter	2	2
<b>Elektrisk system</b>		
Type	12V, negativ jord	12V, negativ jord
Batteri	12 V, 20 Ah	12 V, 20 Ah
Tennplugg	HQT-9	HQT-9
Elektrodeavstand, mm/tommer	0,6–0,8 / 0,024–0,032	0,6–0,8 / 0,024–0,032
Lampetype	12 V, 18 W	12 V, 18 W
<b>Klippeaggregat</b>		
Klippebredde, mm	950	950
Klippehøyde, 6 posisjoner, mm	25–100	25–100
<b>Støyutslipp</b> <sup>14</sup>		
Lydeffektnivå, målt dB(A)	97	98
Lydeffektnivå, garantert dB(A)	100	100
<b>Lydnivåer</b> <sup>15</sup>		
Lydtrykknivå ved brukerens øre, dB(A)	86	87
<b>Vibrasjonsnivåer</b> <sup>16</sup>		
Vibrasjonsnivå i rattet, m/s <sup>2</sup>	5,3	6,1
Vibrasjonsnivå i setet, m/s <sup>2</sup>	1,7	2,3
<b>Kniver</b>		
Bladlengde, mm	483	483
Artikkelnummer – venstrekniv	537 67 40-10	537 67 40-10
Artikkelnummer – venstrekniv	537 67 41-10	537 67 41-10

<sup>14</sup> Utslipp av støy til omgivelsene målt som lydeffekt ( $L_{WA}$ ) samsvarer med EF-direktiv 2000/14/EF.

<sup>15</sup> Lydtrykknivå i henhold til EN ISO 5395. Rapporterte data for lydtrykknivå har en typisk statistisk spredning (standardavvik) på 3,0 dB(A).

<sup>16</sup> Vibrasjonsnivå i henhold til EN ISO 5395. Rapporterte data for vibrasjonsnivå har en typisk statistisk spredning (standardavvik) på 1,5 m/s<sup>2</sup> (ratt) og 1,5 m/s<sup>2</sup> (sete).





**ADVARSEL:** Bruk bare de klippeaggregatene som er angitt i denne håndboken. Klippeaggregater som ikke er godkjent for dette produktet, kan føre til at gjenstander slynges ut i høy hastighet og forårsaker alvorlig personskade.

#### Kontrollpunkter

Parallelt klippeaggregat med klippehøyde i posisjon 1	5–10 mm / 0,197–0,394 tommer
Regulering av klippehøyde i posisjon 1	25 ± 2 mm / 0,98 ± 0,079 tommer

## Service

### Service

Gjennomfør en årlig kontroll hos et autorisert servicesenter for å sikre at produktet fungerer sikkert og på sitt beste i høysesongen. Lavsesongen er den beste perioden for å få gjennomført en service på, eller overhaling av produktet.

Vennligst vedlegg informasjon om innkjøpsår, modell, type og serienummer når du sender en bestilling på reservedeler.

Bruk alltid originale reservedeler.

# Samsvarserklæring

## EU-samsvarserklæring

Vi, Husqvarna AB, SE 561 82 Huskvarna, SVERIGE, tlf.  
+46 36 146500 erklærer på eget ansvar at produktet:

<b>Beskrivelse</b>	<b>Kjøregressklipper</b>
<b>Merke</b>	Husqvarna
<b>Type/modell</b>	TC 112, TC 114
<b>ID</b>	Serienummer datert 2023 og senere

fullstendig overholder følgende EU-direktiver og  
-forskrifter:

Direktiv/regulering	Beskrivelse
2006/42/EC	«angående maskiner»
2014/30/EU	«angående elektromagnetisk kompatibilitet»
2000/14/EC	«angående utslipp av støy til omgivelsene»
2011/65/EU	«om begrensning av bruk av visse farlige stoffer i elektrisk og elektronisk utstyr»

og at følgende standarder eller tekniske spesifikasjoner  
er anvendt: EN ISO 5395-1:2013/A1:2018, EN ISO  
5395-3:2013/A1:2017/A2:2018, EN ISO 14982:2009, EN  
IEC 63000:2018.

Kontrollorgan: 0197, TÜV Rheinland LGA Products  
GmbH, Tillystrasse 2, 90431 Nürnberg, Germany  
har bekreftet samsvar med rådsdirektivet 2000/14/EF,  
prosedyre for samsvarsvurdering: Vedlegg VI.

Hvis du vil ha mer informasjon om støyutslipp, kan du se  
*Tekniske data på side 167.*

Huskvarna, 2023-01-30



Claes Losdal, Utviklingssjef/hageproduktansvarlig,  
Husqvarna AB

Ansvarlig for teknisk dokumentasjon







[www.husqvarna.com](http://www.husqvarna.com)

Bruksanvisning i original  
Originale instruktioner  
Alkuperäiset ohjeet  
Originale instruksjoner

1143068-10



2023-11-23