



Husqvarna®  
READY WHEN YOU ARE

# LYNVEJLEDNING

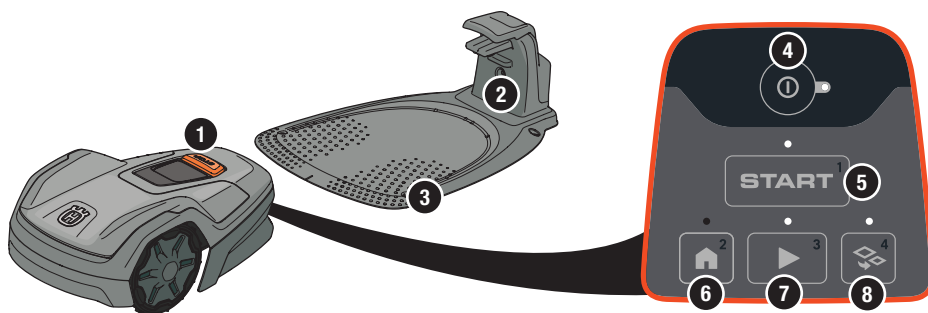


HUSQVARNA® AUTOMOWER® ASPIRE™ R4

# GODT I GANG MED ROBOTPLÆNEKLIPPEREN FRA ASPIRE™

Du kan finde flere oplysninger og instruktioner ved at læse hele den medfølgende brugsanvisning eller besøge [www.husqvarna.com](http://www.husqvarna.com). Installationsvideoer kan findes på [www.husqvarna.com](http://www.husqvarna.com).

1. STOP-knap
2. Lysdiode til kontrol af ladestationen, afgrænsningskablet og guidekablet
3. Ladestation
4. ON/OFF-knap
5. Startknap
6. Parkeringsknap
7. Afspilningsknap
8. Knappen Sekundært område



**Strømforsyning**  
(strømforsyningens udseende kan variere afhængig af markedet)



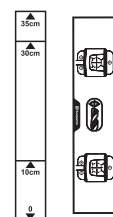
**Lavspændingskabel**



**Afgrænsningskabel, koblinger, pløkker, stik**  
(medfølger i installationskittet)



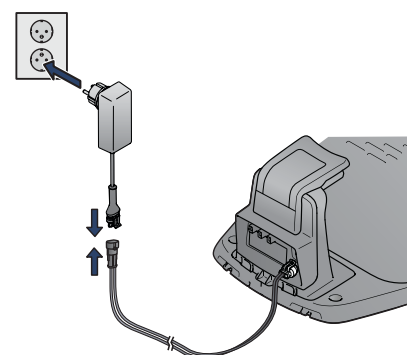
**Opbevaringskroge**



**Måleenhed og boreskabelon**

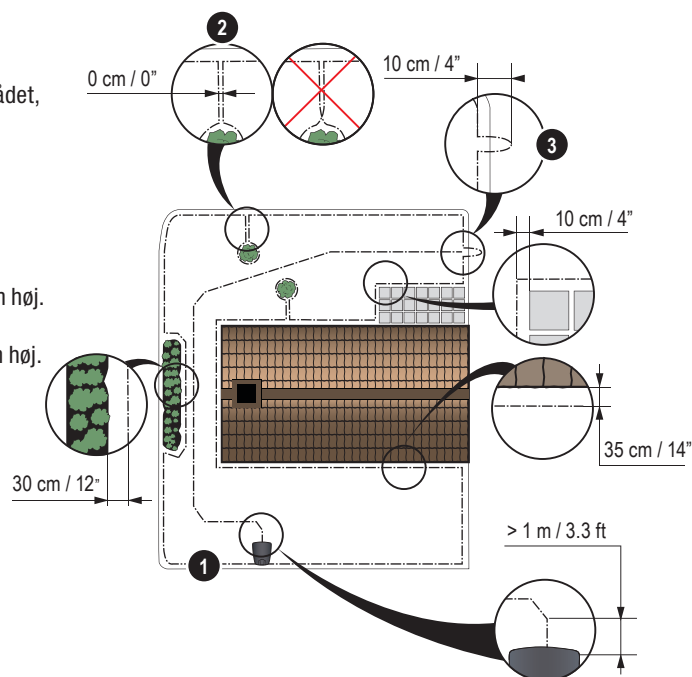
## 1. Installation af ladestationen

1. Placer ladestationen på en flad, plan overflade, hvor der er god plads.  
**BEMÆRK:** Hvis du ønsker at placere ladestationen, hvor der er begrænset plads eller i et hjørne, skal du læse brugsanvisningen.
2. Slut lavspændingskablet til ladestationen og strømforsyningen.
3. Hvis ladestationen er placeret udendørs, skal du anbringe strømforsyningen i en højde af mindst 30 cm/12 tommer fra jorden.
4. Slut strømforsyningen til en 100-240 V stikkontakt.
5. Placer robotplæneklipperen i ladestationen.
6. Tryk på **knappen ON/OFF** for at tænde for robotplæneklipperen og oplade batteriet, mens afgrænsningskablet lægges ud.  
**BEMÆRK:** Fortsæt ikke med nogen produktindstilling, før installationen er fuldført.



## 2. Installation af afgrænsningskablet

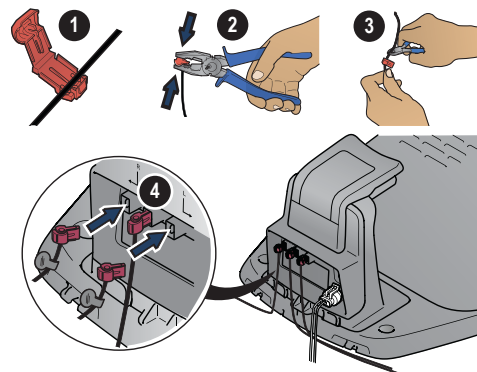
1. Læg afgrænsningskablet, så det danner en løkke omkring hele arbejdsområdet, ved hjælp af de medfølgende pinde, eller grav kablet ned.  
**BEMÆRK:** Afgrænsningskablet må ikke lægges i skarpe sving.
2. Tilpas afstanden mellem afgrænsningskablet og forskellige forhindringer.
  - A. Læg afgrænsningskablet i en løkke omkring hele arbejdsområdet.
  - B. Læg afgrænsningskablet 35 cm fra en forhindring, der er mere end 3,5 cm høj.
  - C. Læg afgrænsningskablet 30 cm fra en forhindring, der er 1-3,5 cm høj.
  - D. Læg afgrænsningskablet 10 cm fra en forhindring, der er mindre end 1 cm høj.
  - E. Opret en ø for at isolere områder.
3. Lav en løkke på det sted på afgrænsningskablet, hvor guidekablet bliver tilsluttet senere.
4. Med hensyn til håndtering af skråninger, passager og sekundære områder henvises til brugsanvisningen.



### 3. Tilslutning af afgrænsningskablet

1. Åbn stikket, og placer af afgrænsningskablet i fordybningen på forbindelsesstykket.
2. Tryk stikket og kablet sammen ved hjælp af en tang.
3. Klip kablet af 1-2 cm / 0,4-0,8 tommer efter stikkene.
4. Forbind afgrænsningskablets stik til kontaktklemmerne mærket L (venstre) og R (højre) på ladestationen.

**BEMÆRK:** Det højre kabel skal forbindes med den højre klemme på ladestationen, og det venstre kabel skal forbindes med den venstre klemme.



### 4. Installation og tilslutning af guidekablet

Installer et guidekabel for at lede robotplæneklipperen til fjernt beliggende dele af græsplænen og hjælpe den med at finde ladestationen.

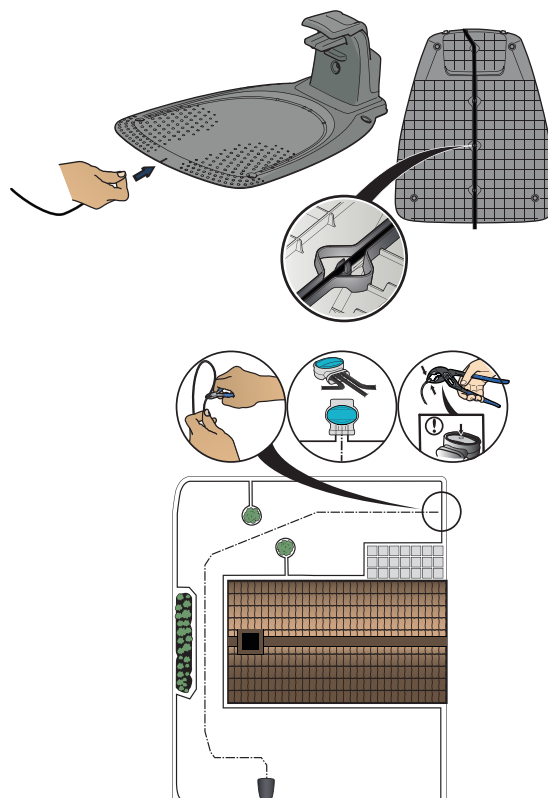
1. Skub guidekablet igennem bunden af ladestationen, og fastgør det ved hjælp af låsene.
2. Tilslut forbindelsesstykket på guidekablet på samme måde som på afgrænsningskablet i henhold til ovenstående anvisninger.
3. Tryk guidekablets stik på kontaktbenet, som er mærket med GUIDE på ladestationen.
4. Træk guidekablet mindst 1 meter / 3,3 fod ligeud fra forkanten på ladestationen.
5. Læg guidekablet fra ladestationen til punktet på afgrænsningskablet (løkke), hvor forbindelsen etableres, ved hjælp af de medfølgende pinde, eller grav kablet ned.

**BEMÆRK:** Guidekablet må ikke lægges i skarpe sving. Guidekablet må ikke krydse afgrænsningskablet, der f.eks. er lagt rundt om en ø.

6. Klip afgrænsningskablet over midt i løkken, der blev lavet i trin 2.3.
7. Slut guidekablet til afgrænsningskablet ved at sætte afgrænsningskablet og guidekablet i koblingen. Tryk derefter koblingen sammen med en tang. Sørg for, at koblingen er trykket helt sammen.

**BEMÆRK:** Når guidekablet er installeret, skal du fastgøre ladestationen til jorden med de medfølgende skruer og unbrakonøgle.

**BEMÆRK:** For at sikre optimal ydeevne gennem smalle passager skal du sikre, at guidekablet er lagt korrekt igennem passagerne. Læs brugsanvisningen for at få yderligere oplysninger.



### 5. Sådan startes og standses robotplæneklipperen

#### Sådan startes produktet

1. Tryk på **ON/OFF-knappen** i 3 sekunder.
2. Indtast pinkoden.
3. Vælg driftstilstand.
4. Tryk på knappen **START**.

#### Sådan standses produktet

1. Tryk på **STOP-knappen**.

### Opbevaringskroge

Der følger to opbevaringskroge med din robotplæneklipper til opbevaring uden for sæsonen.

Brug boreskabelonen til at montere opbevaringskroge på væggen.

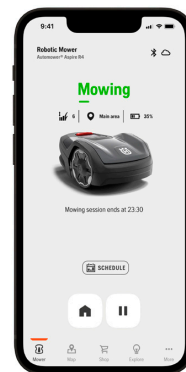


## Sådan parres robotplæneklipperen med appen

Automower® Connect-appen er en gratis app til din mobile enhed. Appen bruges til indstillinger og betjening af robotplæneklipperen.

1. Download Automower® Connect-appen fra App Store eller Google Play. Sluk for robotplæneklipperen, og tænd den igen.
2. Tilmeld dig, og angiv en e-mailadresse og en adgangskode for at oprette en Husqvarna-konto.
3. Log på din Husqvarna-konto i appen.
4. Indstil produktet til ON.  
**BEMÆRK:** Bluetooth®-parringstilstanden er aktiv i 3 minutter.
5. Vælg *Mine plæneklippere* i Automower® Connect-appen, og vælg derefter plus tegnet (+).
6. Følg instruktionerne i appen.

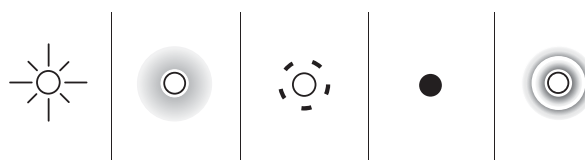
Hvis robotplæneklipperen er tilsluttet dit Wi-Fi-netværk, kan du styre den med Automower® Connect-appen overalt. Med Bluetooth®-tilslutning kan du styre robotplæneklipperen inden for en kort rækkevidde på op til 30 m.



## LED-statusindikator på tastaturet

LED-statusindikatorlamperne på tastaturet viser robotplæneklipperens status. Knapperne på tastaturet med blinkende lys er de tilgængelige driftstilstande for den robotplæneklipper, du kan vælge. Du skal indtaste pinkoden, før du kan vælge en driftstilstand.

Hvis robotplæneklipperen er parkeret, skal du trykke på **STOP**-knappen, hvorefter robotplæneklipperen er i inaktiv tilstand, hvor du kan indstille en driftstilstand.



Standby



Venter på pinkode



Parkeret



Firmwareinstallationen er i gang



Firmwarefejl



Tomgang



Klipning i henhold til den indstillede Tidsplan eller Tilsidesæt tidsplan



Klipning i Sekundært område



Fejl



Oplader

App Store og Apple-logoet er varemærker tilhørende Apple Inc.

Google og Google Play-logoet er varemærker tilhørende Google LLC.

AUTOMOWER® er et registreret varemærke tilhørende Husqvarna AB. Copyright © 2023 Husqvarna AB (publ.) Alle rettigheder forbeholdes.



Husqvarna®  
husqvarna.com