



# Husqvarna®



## R 112iC

SV	Bruksanvisning
DA	Brugsanvisning
NO	Bruksanvisning
FI	Käyttöohje

2-32
33-65
66-97
98-129

---

## Innehåll

---

Introduktion.....	2	Felsökning.....	24
Säkerhet.....	5	Transport, förvaring och kassering.....	27
Montering.....	16	Tekniska data.....	29
Drift.....	17	Service.....	31
Underhåll.....	21	Försäkran om överensstämmelse.....	32

---

## Introduktion

---

### Inspektion före leverans och produktnummer

---

signerat exemplar av dokumentet för inspektionen före leverans.

---

**Notera:** Inspektion före leverans har gjorts av den här produkten. Se till att du av din återförsäljare får ett

Kontaktuppgifter till serviceverkstad:	
Denna bruksanvisning hör till produkt med produktnummer/serienummer:	
/	
Motor:	

### Produktbeskrivning

Produkten är en åkgräsklippare. Med framåt- och bakåtpedaler kan operatören justera hastigheten steglöst. Produkten används med ett 2-i-1-klippaggregat med mulchingplugg.

### Avsedd användning

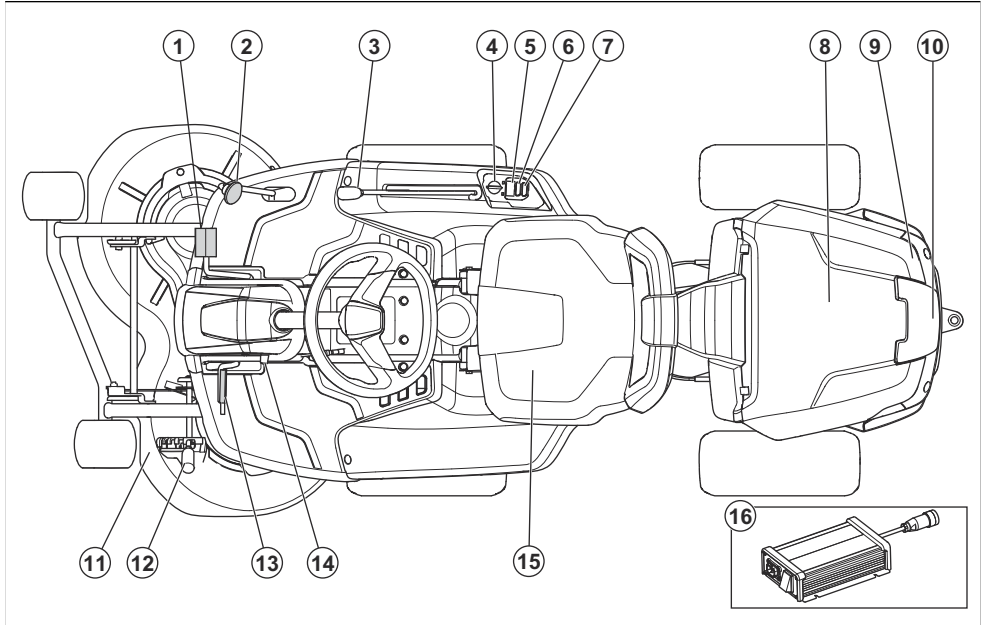
Produkten är skapad för att klippa gräs på fria och jämna marktytor i bostadsområden och trädgårdar. Fäst

ett valfritt tillbehör för att använda produkten för andra uppgifter. Prata med din Husqvarna-återförsäljare för att erhålla information om vilka dessa är.

### Försäkra din produkt

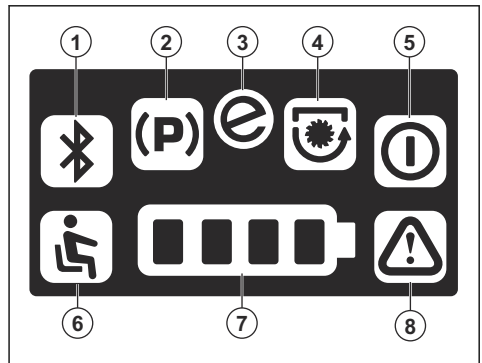
Se till att du har försäkring för din nya produkt. Prata med ditt försäkringsbolag om du är osäker. Vi rekommenderar en heltäckande försäkring som inkluderar drulle, brand, skada, stöld och ansvar.

## Produktöversikt



1. Framåtpedal
2. Bakåtpedal
3. Lyftspak för klippaggregat
4. Strömbrytare
5. Display
6. Start-knapp
7. SavE-funktion
8. Batterilucka
9. Typskylt
10. Uttag för batteriladdare
11. Klippaggregat
12. Kliphöjdsspak
13. Parkeringsbromspedal
14. Spärrknapp för parkeringsbroms
15. Sits
16. Batteriladdare

## Översikt över display



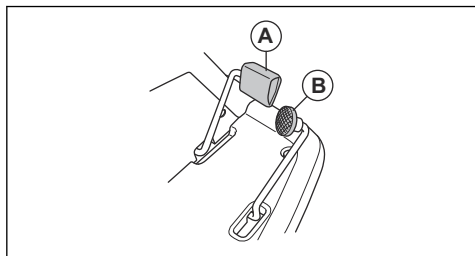
1. Används inte i den här produkten
2. Parkeringsbromsindikator
3. SavE-indikator
4. Indikator för inkopplade knivar
5. Standby-indikator
6. Användarsensor (OPC)
7. Batterinivåindikator
8. Varningsindikator

## Användarsensor (OPC)

Användarsensorn försätter produkten i säkert läge när användaren reser sig från sätet. Motorstoppet och knivmotorerna stannar om knivarna är inkopplade. Se *Kontrollera driftvillkoren på sida 13.*

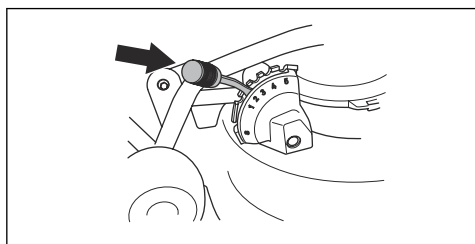
## Framåt- och backpedaler

Hastigheten justeras gradvis med två pedaler. Den vänstra pedalen (A) används för att köra framåt, och den högra pedalen (B) används för att köra bakåt. Produkten stannar när pedalerna släpps upp.

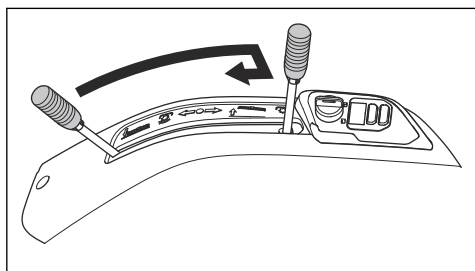


## Klipphöjdsspak

Klipphöjden kan ställas in i 5 (1–5) olika lägen.



**Notera:** Lyft klippaggregatet innan du ställer in klipphöjden.



## Symboler på produkten



**WARNING!** Den här produkten kan vara farlig och kan orsaka allvarlig eller livshotande skada för användaren och

andra. Var försiktig och använd produkten på rätt sätt.



Läs igenom bruksanvisningen noggrant och se till att du förstär instruktionerna innan användning.



Roterande knivar. Håll alla kroppsdelar borta från kåpan när motorn är igång.



Varning! Håll alla kroppsdelar borta från roterande delar.



Akta dig för utslungade föremål och rikoschetter.



Använd inte produkten om personer, speciellt barn, eller djur, finns i närheten.



Titta bakåt innan och medan du backar med produkten.



Klipp inte gräset tvärs över en sluttning. Klipp inte gräset i en sluttning som lutar mer än 10°. Se *Klippa gräset i lutningar på sida 10.*



Låt inte någon annan än användaren sitta på produkten. Låt inte personer sitta på utrustningen.



Använd produkten väldigt långsamt om något klippaggregat inte är monterat.



Kör framåt.



Friläge.



Kör bakåt.



Batteristatus.



Sätresbrytare.



Standbylägesindikering.

**START**

Starta motorn.



SavE-funktion.



Parkeringsbroms.



Produkten överensstämmer med gällande EG-direktiv.



Denna produkt överensstämmer med gällande brittiska direktiv.



Miljömärkning för bulleremission enligt direktiv och bestämmelser för EU och Storbritannien samt New South Wales-lagen "Protection of the Environment Operations (Noise Control) Regulation 2017". Produktens garanterade ljudeffektnivå anges i *Tekniska data på sida 29* och på etiketten.



Använd därför alltid godkända hörselskydd.



Knivarna är inkopplade.



Knivarna är frikopplade.



Service läge för klippaggregatet.



Arbetsläge för klippaggregatet.



Klipphöjd.



**Miljömärkning.** Produkten eller dess förpackning är inte hushållsavfall. Återvinns den vid en återvinningsstation för elektrisk och elektronisk utrustning.



Kod som kan skannas

ååååvxxxx

Typskylten visar serienumret. **yyyy** är produktårsåret och **ww** är produktveckan.

**Notera:** Övriga symboler/dekaler på produkten avser specifika krav för certifieringar på vissa kommersiella marknader.

## Produktansvar

Enligt lagstiftningen för produktansvar ansvarar vi inte för skador som vår produkt orsakar om:

- produkten repareras felaktigt
- produkten repareras med delar som inte kommer från tillverkaren eller inte har godkänts av tillverkaren
- produkten har ett tillbehör som inte kommer från tillverkaren eller inte har godkänts av tillverkaren
- produkten inte repareras vid ett godkänt servicecenter eller av en godkänd person.

## Säkerhet

### Säkerhetsdefinitioner

Varningar, försiktighetsåtgärder och anmärkningar används för

att betona speciellt viktiga delar i bruksanvisningen.



**VARNING:** Används om det finns risk för skador eller dödsfall för föraren eller kringstående om anvisningarna i bruksanvisningen inte följs.

---



**OBSERVERA:** Används om det finns risk för skada på produkten, annat material eller det angränsande området om anvisningarna i bruksanvisningen inte följs.

---

**Notera:** Används för att ge mer information som är nödvändig i en viss situation.

---

#### Allmänna säkerhetsanvisningar

---



**VARNING:** Den här produkten kan skära av händer och fötter och slunga iväg föremål. Allvarlig skada eller dödsfall kan inträffa om du inte följer säkerhetsinstruktionerna.

---



**VARNING:** Fortsätt inte att använda en produkt med

skadad skärutrustning. Skadad skärutrustning kan slunga iväg föremål och orsaka allvarlig skada eller dödsfall. Byt ut skadade knivar omedelbart.

---



**VARNING:** Denna produkt alstrar ett elektromagnetiskt fält under drift. Detta fält kan under vissa omständigheter ge påverkan på aktiva eller passiva medicinska implantat. För att reducera risken för omständigheter som kan leda till allvarliga eller livshotande skador rekommenderar vi därför personer med implantat att rådgöra med läkare samt tillverkaren av det medicinska implantatet innan denna produkt används.

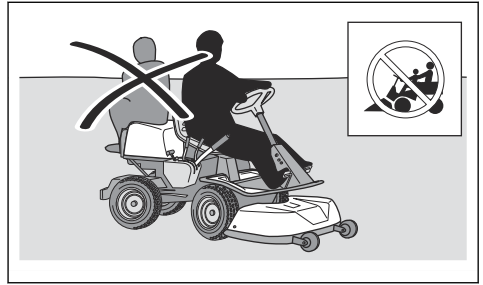
---



**VARNING:** Läs varningsinstruktionerna nedan innan du använder produkten.

---

- Var alltid försiktig och använd sunt förnuft. Undvik situationer som du anser dig otillräckligt kvalificerad för. Om du känner dig osäker angående driftsprocedurer efter att ha läst bruksanvisningen ska du rådfråga en expert innan du fortsätter.
- Läs och förstå bruksanvisningen och instruktionerna på produkten noggrant innan du startar produkten.
- Lär dig att använda produkten och reglagen på ett säkert sätt samt att stanna produkten snabbt.
- Lär dig att känna igen säkerhetsdekalerna.
- Håll produkten ren för att se till att du tydligt kan läsa skyltar och etiketter.
- Tänk på att användaren kommer att hållas ansvarig för olyckor som involverar andra människor eller deras egendom.
- Transportera inte passagerare. Produkten får endast användas av en person.



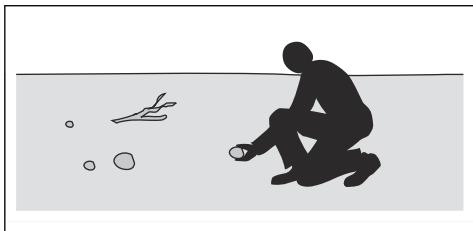
- Låt inte produkten stå påslagen utan uppsikt. Stoppa alltid knivarna, lägg i parkeringsbromsen, stoppa motorn och ta ur nyckeln till tändningen innan du lämnar produkten utan uppsikt.
- Använd endast produkten i dagsljus eller under andra väl upplysta förhållanden. Håll produkten på ett säkert avstånd från hål och andra ojämnheter i marken. Håll utkik efter andra tänkbara risker.
- Använd inte produkten vid dåligt väder, till exempel vid dimma, regn, på fuktiga eller våta platser, vid hård vind, extrem kyla, risk för åskväder osv.
- Hitta och markera stenar och andra fasta föremål för att undvika kollisioner.
- Rensa området från föremål som stenar, leksaker, trådar

osv. som kan fångas upp av knivarna och slungas iväg.

## Säkerhetsinstruktioner gällande barn

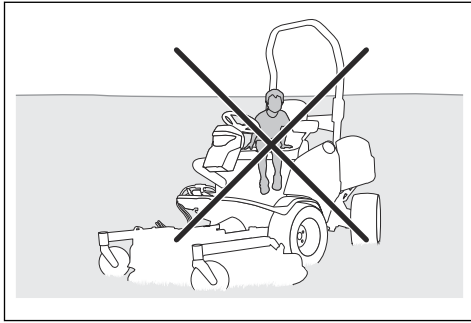


**VARNING:** Läs varningsinstruktionerna nedan innan du använder produkten.



- Låt inte barn eller andra personer som inte godkänns för användning av produkten använda eller utföra service på den. Lokala föreskrifter kan reglera användarens ålder.
- Se till att ingen befinner sig nära produkten när du startar motorn, kopplar in drivningen eller börjar köra produkten.
- Håll koll på trafiken när du klipper nära en väg eller kör över en väg.
- Använd inte produkten om du är trött, om du är påverkad av alkohol, droger, läkemedel eller något annat som kan ha en negativ inverkan på din syn, ditt omdöme eller din kroppskontroll.
- Parkera alltid produkten på ett jämnt underlag med motorn avstängd.
- Allvarliga olyckor kan inträffa om du inte är uppmärksam på barn i närheten av produkten. Barn kan komma i närheten av produkten utan att du ser dem. Barn stannar ofta inte kvar på den plats där du sist såg dem.
- Håll barn borta från klippområdet. Se till att en vuxen tar ansvar för barnen.
- Var på din vakt och stäng av produkten om barn kommer in i arbetsområdet. Var väldigt försiktig i närheten av hörn, buskar, träd eller andra föremål som skymmer sikten.
- Före och medan du backar produkten ska du titta bakom dig och titta nedåt för att se till att det inte finns några små barn i närheten av produkten.
- Låt inte barn åka med. De kan falla av och bli allvarligt skadade eller förhindra säker manövrering av produkten.
- Låt inte barn använda produkten.





## Batterisäkerhet



**WARNING:** Läs varningsinstruktionerna nedan innan du använder produkten.

### Allmänt:

- Läs alla säkerhetsinstruktioner och varningar. Om du inte följer varningarna och instruktionerna kan det leda till elektriska stötar, brand och/eller allvarlig skada.
- Kontrollera regelbundet att batterierna är hela. Skadade eller modifierade batterier kan fungera på ett oväntat sätt vilket kan leda till brand, explosion eller risk för skada. Reparera eller öppna aldrig skadade batterier.
- Ett skadat batteri kan orsaka en explosion och orsaka skador. Om batteriet har en deformation eller är skadat ska du undvika att

använda produkten och prata med en godkänd Husqvarna-serviceverkstad.

- Ta inte isär, öppna inte och riv inte batterierna.
- Utsätt inte batterierna för mekaniska stötar.
- Utsätt inte celler eller batterier för värme eller brand. Undvik förvaring i direkt solljus.
- Kortslut inte batterierna. Förvara inte batterier där de kan kortslua varandra eller kortsutas av andra metallföremål.
- Låt inte batteriinnehållet komma i kontakt med hud eller ögon. Om så har skett ska du tvätta det drabbade området med rikliga mängder vatten och uppsöka läkare.
- Använd inte batterier som inte är avsedda att användas med utrustningen.
- Blanda inte celler av olika fabrikat, kapacitet, storlek eller typ i en enhet.
- Förvara celler och batterier utom räckhåll för barn.
- Håll batteriet rent och torrt.
- Använd endast batteriet för dess avsedda ändamål.

### 48 V-batterier:

- 48 V-batterier från Husqvarna används enbart som strömförsörjning för

batteridrivna riders från Husqvarna. För att undvika personskador ska batteriet inte användas som kraftkälla för andra enheter.

- Använd aldrig batterier eller enheter som är defekta, modifierade eller skadade.
- Försök aldrig att modifiera eller reparera enheterna eller batterierna. Låt endast en auktoriserad serviceverkstad utföra reparationer.

## Säkerhetsinstruktioner för drift

---



**WARNING:** Läs varningsinstruktionerna nedan innan du använder produkten.

---

- Titta alltid nedåt och bakom dig innan och medan du backar. Håll utkik efter små och stora hinder.
  - Sakta ned innan du kör runt hörn.
  - Stäng av knivarna när du kör över områden som inte ska klippas.
- 



**OBSERVERA:** Läs instruktionerna för försiktighet nedan innan du använder produkten.

---

- Kör försiktigt runt stenar och andra stora föremål och se

till att knivarna inte slår emot föremålen.

- Använd inte produkten mellan föremål. Stanna och undersök produkten och klippaggregatet om du använder produkten över eller in i något. Reparera om nödvändigt innan du startar om.

## Klippa gräset i lutningar

---

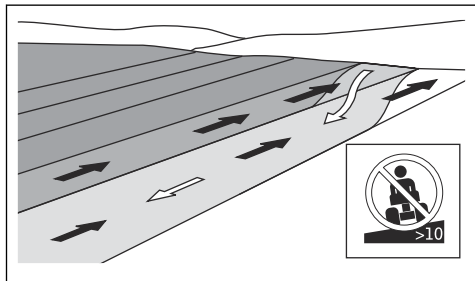


**WARNING:** Läs varningsinstruktionerna nedan innan du använder produkten.

---

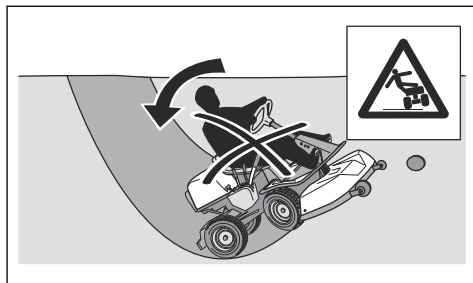
- Att klippa gräset i lutningar ökar risken för att du inte har kontroll över produkten och för att den välter. Detta kan orsaka skador eller dödsfall. Du måste klippa gräset försiktigt i alla lutningar. Om du inte kan backa uppför en lutning eller om du inte känner dig säker ska du låta bli att klippa den.
- Ta bort stenar, grenar och andra hinder.
- Klipp gräset uppför och nedför lutningen, inte från sida till sida.
- Kör inte nedför en lutning med klippaggregatet i lyft läge.

- Använd inte produkten i terräng som lutar mer än 10°.



- Starta och stanna inte i en lutning.
- Använd inte framåtpedalen och bakåtpedalen för att stå still i en lutning. Detta överhettar systemet.
- Kör mjukt och långsamt i lutningar.
- Gör inga plötsliga ändringar av hastighet eller riktning.
- Sväng inte mer än nödvändigt. Sväng långsamt och gradvis när du kör nerför en lutning. Kör med låg hastighet. Vrid ratten försiktigt.
- Håll utkik efter och kör inte över fåror, gropar och upphöjningar. Det är större risk att produkten välter på mark som inte är plan. Långt gräs kan dölja hinder.
- Klipp inte gräs nära kanter, diken eller bankar. Produkten kan plötsligt välta om ett hjul kommer över kanten av ett stup eller ett dike, eller om en

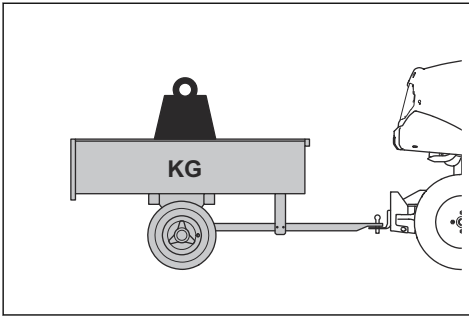
kant ger vika. Om produkten faller ned i vatten finns det en risk att drunkna.



- Klipp inte vått gräs. Det är halt, och däcken kan tappa greppet så att produkten glider.
- Ställ inte ned foten på marken att försöka göra produkten mer stabil.
- Kör väldigt försiktigt om ett tillbehör eller något annat föremål är anslutet som kan göra produkten mindre stabil.

### Säkerhet vid bogsering

- Använd endast bogseringsutrustning som godkänts av Husqvarna.
- Använd dragstången för att ansluta utrustningen.
- Bogsera inte utrustning som är tyngre än den högsta tillåtna vikten för bogseringsutrustning. Se *Tekniska data på sida 29*.



- Använd godkända hörselskydd med tillräcklig dämpande effekt. Långvarig exponering för buller kan ge bestående hörselskador. Husqvarna rekommenderar att användaren har hörselskydd vid användning av produkten under en längre sammanhängande period av dagen. Personer som använder produkten kontinuerligt och regelbundet bör kontrollera hörseln regelbundet. Observera att hörselskydd begränsar förmågan att höra ljud och varningssignaler.
- Bär alltid skyddsskor eller skyddsstövlar. Stålhätta rekommenderas. Använd inte produkten barfota.

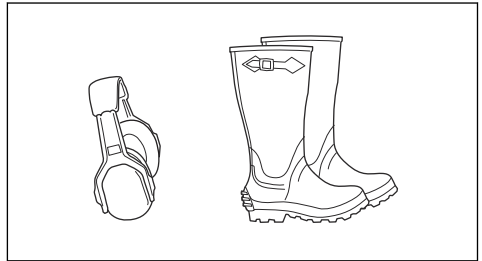
- Se till att inga personer befinner sig i närheten av produkten när du bogserar utrustning.
- Var försiktig när du bogserar utrustning i lutningar eller på ojämn mark.
- Kör produkten i låg hastighet när du bogserar utrustning.

## Personlig skyddsutrustning



**WARNING:** Läs varningsinstruktionerna nedan innan du använder produkten.

- Använd godkänd personlig skyddsutrustning när du använder produkten. Personlig skyddsutrustning kan inte eliminera skaderisken helt, men den reducerar effekten av en skada vid ett eventuellt olyckstillbud. Be din återförsäljare om hjälp med att välja rätt utrustning.



- Använd handskar vid behov, till exempel när du ansluter, undersöker eller rengör skärutrustningen.
- Bär inte löst sittande kläder, smycken eller andra föremål som kan fastna i rörliga delar.

- Ha första förband och brandsläckare nära till hands.

## Säkerhetsanordningar på produkten

---



**VARNING:** Läs varningsinstruktionerna nedan innan du använder produkten.

---

- Använd inte en produkt med säkerhetsanordningar som är skadade eller som inte fungerar korrekt.
- Ta inte bort och gör inga ändringar på säkerhetsanordningar.
- Kontrollera säkerhetsanordningarna regelbundet. Om säkerhetsanordningarna är skadade eller om de inte fungerar korrekt ska du kontakta en Husqvarna-serviceverkstad.

## Kontrollera strömbrytaren

- Koppla bort batteriladdningskabeln.
- Vrid strömbrytaren till "1". Se till att alla aktuella LED-lampor på displayen tänds.
- Aktivera parkeringsbromsen.

- Vrid strömbrytaren till "0". Se till att produkten stannar omedelbart och att LED-lamporna på displayen släcks.

## Kontrollera driftvillkoren

Kontrollera driftvillkoren dagligen.

1. Se till att du inte kan använda produkten när klippaggregatet är installerat och att klippaggregatets spak är i klippläge.
2. Se till att du inte kan använda produkten när parkeringsbromsen är urkopplad.
3. Se till att produkten stannar när klippaggregatets motorer är inkopplade och du reser dig från sätet.

## Kontrollera framåtpedalen och bakåtpedalen

1. Starta produkten. Se *Starta produkten på sida 19*.
2. Kontrollera att framåtpedalen och bakåtpedalen inte är blockerade och kan manövreras fritt.
3. Tryck försiktigt på framåtpedalen för att köra framåt.

- Släpp framåtpedalen för att bromsa. Se till att bromsen aktiveras när framåtpedalen släpps.

---

**Notera:** Produkten har en automatisk broms som aktiveras när du släpper pedalerna. För mer bromskraft när du minskar hastigheten trycker du på den andra pedalen.

---

- Gör på samma sätt för bakåtpedalen.

## Parkeringsbroms



**WARNING:** Om parkeringsbromsen inte fungerar som den ska kan produkten börja röra sig och orsaka personskador eller skador. Se till att parkeringsbromsen regelbundet undersöks och justeras.

---

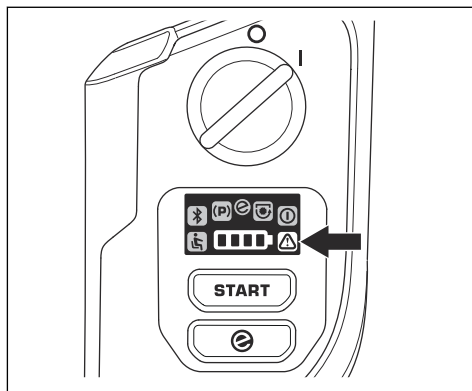
*Se Kontrollera parkeringsbromsen på sida 23.*

## Varningsindikator på displayen



**OBSERVERA:** Om varningsindikatorn på displayen tänds ska du stoppa produkten och se *Felsökning på sida 24.*

---



## Skyddskåpor

Saknade eller skadade skyddskåpor ökar risken för skador på rörliga delar och varma ytor. Kontrollera skyddskåporna innan du använder produkten. Se till att skyddskåporna är korrekt monterade och inte har sprickor eller andra skador. Byt ut skadade skyddskåpor.

## Säkerhetsinstruktioner för underhåll



**WARNING:** Produkten är tung och kan orsaka personskador eller skador på egendom eller det angränsande området. Utför inte underhåll på produkten eller klippaggregatet utan att följande är uppfyllt:

- Strömbrytaren är avstängd och nyckeln

till strömbrytaren är borttagen.

- Produkten är parkerad på en plan yta.
- Parkeringsbromsen är aktiverad.
- Klippaggregatet är frikopplat.
- Kabeln till batteriladdaren är fränkopplad.



**VARNING:** Läs varningsinstruktionerna nedan innan du använder produkten.

---

- För bästa prestanda och säkerhet ska du utföra underhåll på produkten regelbundet så som anges i underhållsschemat. Se *Underhållsschema på sida 21*.
- Elektriska stötar kan orsaka skador. Utför inget underhåll av batteriet. Vidrör ej kablarna när motorn är igång. Försök inte utföra ett funktionstest med fingrarna.
- Starta inte produkten om skyddskåporna har tagits bort. Det finns en stor risk för skador från rörliga eller varma delar.

- Låt produkten svalna innan du utför underhåll på den.
- Knivarna är vassa och kan ge skärskador. Vira skydd runt knivarna eller använd skyddshandskar när du arbetar med knivarna.
- Sätt alltid klippaggregatet i serviceläge vid rengöring. Parkera inte produkten nära kanten på ett dike eller en lutning för att nå klippaggregatet.



**OBSERVERA:** Läs instruktionerna för försiktighet nedan innan du använder produkten.

---

- Se till att alla bultar och muttrar är ordentligt åtdragna och att utrustningen är i gott skick.
- Ändra inte regulatorinställningen. Om motorns varvtal är för högt kan produktens komponenter skadas. Se *Tekniska data på sida 29* för högsta tillåtna motorvarvtal.
- Produkten är endast godkänd med av tillverkaren levererad eller rekommenderad utrustning.

# Montering

## Introduktion

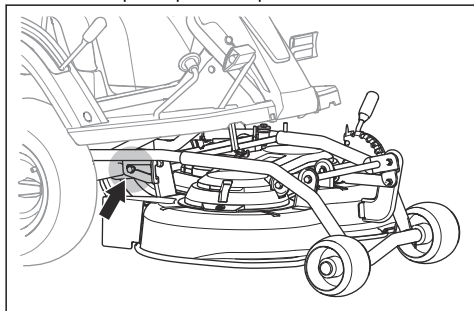


**VARNING:** Drivremmens spännfjäder kan gå sönder och orsaka skador. Använd skyddsglasögon när du monterar eller tar bort klippaggregatet.

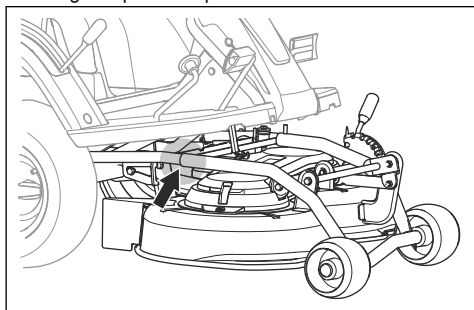
Läs monteringsanvisningarna i bruksanvisningen noggrant. En etikett på insidan av produktens frontkåpa visar också hur klippaggregatet monteras och tas bort.

## Montera klippaggregatet

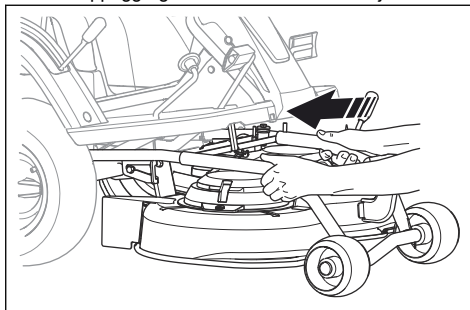
1. Parkera produkten på plan mark.
2. Aktivera parkeringsbromsen.
3. Skjut in klippaggregatet och se till att bultarna hamnar i spåren på redskapsramen.



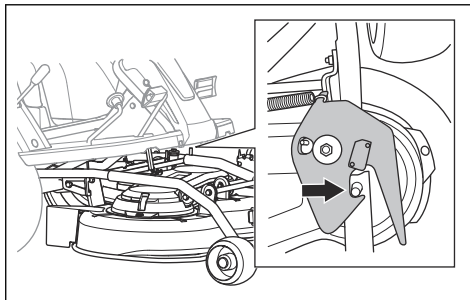
4. Placera slangarna på klippaggregatet i linje med slangarna på redskapsramen.



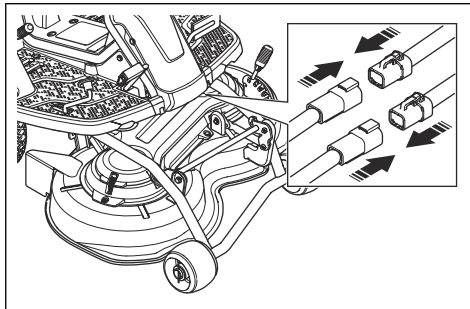
5. Håll klippaggregatet med två händer och skjut in det.



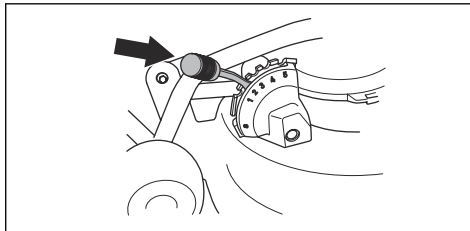
6. Tryck tills slangarna och bultarna bottnar. Se till att låset är aktiverat.



7. Anslut de två kablarna till klippaggregatet.



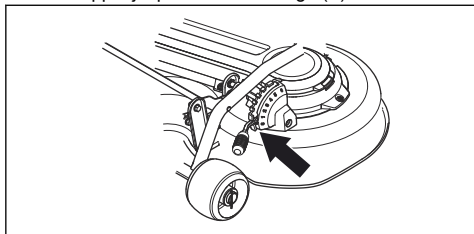
8. Sätt kliphöjdspaken på något av lägena 1–5.



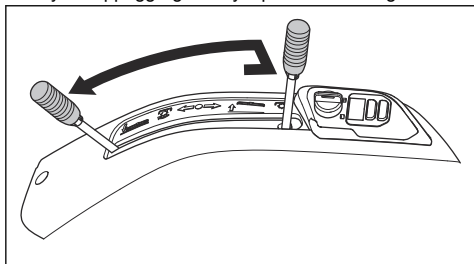


## Ta bort klippaggregatet

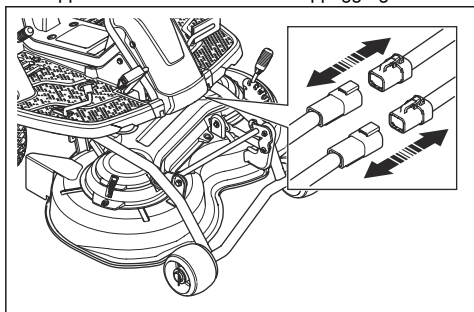
1. Parkera produkten på plan mark.
2. Aktivera parkeringsbromsen.
3. Sätt klipphöjdspaken i serviceläge (S).



4. Flytta klippaggregatets lyftspak till arbetsläge.

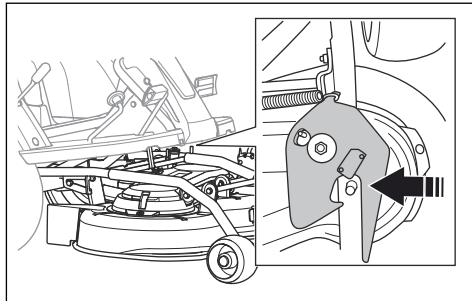


5. Koppla loss de två kablarna till klippaggregatet.



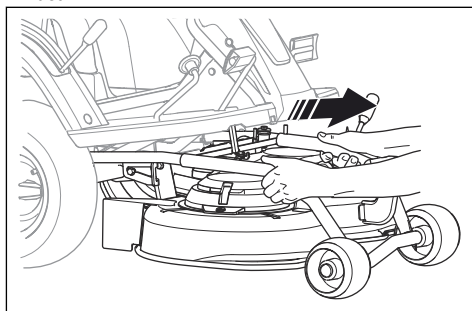
**OBSERVERA:** Håll i kontakterna.  
Dra ej i kablarna.

6. Koppla ur låset till klippaggregatet.

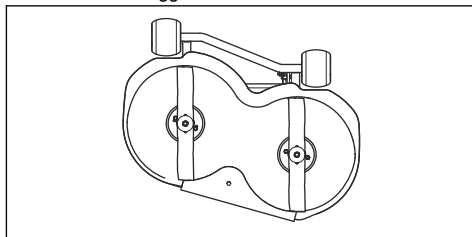


**VARNING:** Låsmekanismen kan orsaka skador på fingrar om du inte använder den försiktigt.

7. Håll klippaggregat med båda händerna och dra ut det.



8. Lyft av klippaggregatet och luta det mot produkten eller mot en vägg.



## Drift

### Introduktion



**VARNING:** Innan du använder produkten måste du läsa igenom och förstå kapitlet om säkerhet.

### Ladda batteriet



**VARNING:** Felaktigt använd, trasig eller skadad batteriladdare kan orsaka elektriska stötar, överhettning eller läckage av batterisyra. Undersök regelbundet batteriladdaren och batteriet för eventuella skador.



**OBSERVERA:** Innan du använder batteriet för första gången måste det laddas. Ett nytt batteri är endast 30 % laddat.

**Notera:** 48 V-batteriet i produkten kan försättas i viloläge när batterinivån är mycket låg eller när produkten förvaras. Starta batteriet genom att trycka på startknappen i två sekunder. Om batteriet inte startar laddar du det kontinuerligt tills det är fulladdat. Laddningstiden är längre när batteriet är i viloläge.

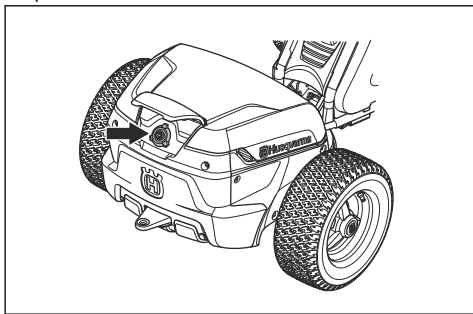


**OBSERVERA:** Ladda batteriet i miljöer där temperaturen är mellan 0 °C och 40 °C.



**OBSERVERA:** Använd batteriet i miljöer där temperaturen är mellan 0 och 40 °C.

- Anslut batteriladdaren till ett jordat eluttag och till produkten.



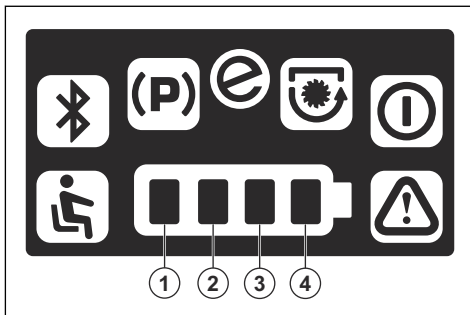
**Notera:** Produkten måste startas för att visa batterikapacitet.



**OBSERVERA:** Se till att batteriladdaren inte är ansluten när batteriet är fulladdat.

## Batteriindikering

Batteriindikatorn på displayen visar batterikapacitet när produkten är aktiverad. När laddaren är ansluten och produkten är aktiverad visas en laddningsanimation på displayen. När batteriet är fulladdat och laddaren är ansluten lyser alla fyra LED-lampor för batteri med fast sken.



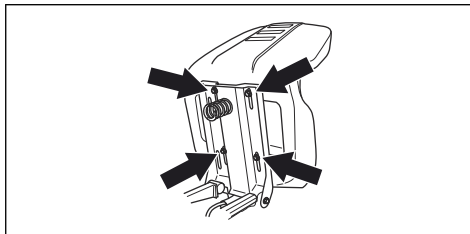
LED-lampor	Laddningstillstånd
Alla fyra LED-lampor lyser med fast sken.	Batteriet är 76–100 % laddat.
LED-lampa 1–3 lyser med fast sken.	Batteriet är 51–76 % laddat.
LED-lampa 1–2 lyser med fast sken.	Batteriet är 26–51 % laddat.
LED-lampa 1 lyser med fast sken.	Batteriet är 0–25 % laddat.

När batterinivån är låg blinkar den första LED-lampan och knivarna stannar för att spara ström. Om produkten har 0 % batteri blinkar den första LED-lampan och varningsindikatorn tillsammans.

**Notera:** Om produkten används under kalla förhållanden kan drifttiden minska.

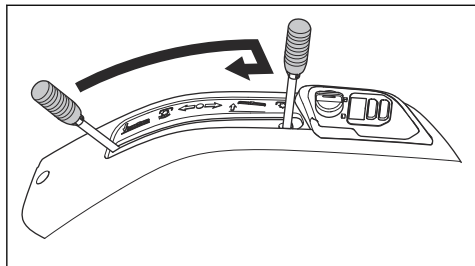
## Justera sätet

- Sätet kan lutas framåt.
- Lossa bultarna under sätet för att justera sätet framåt eller bakåt. Flytta sätet till önskat läge och dra åt bultarna.

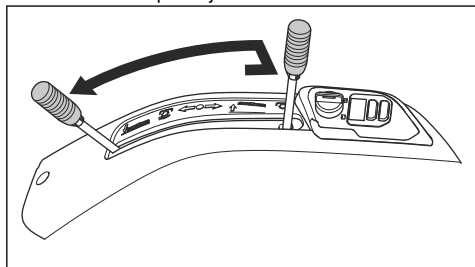


## Lyfta och sänka klippaggregatet

- För att lyfta klippaggregatet i transportläge ska du dra lyftsaken bakåt. Om motorn är på stannar knivarna.



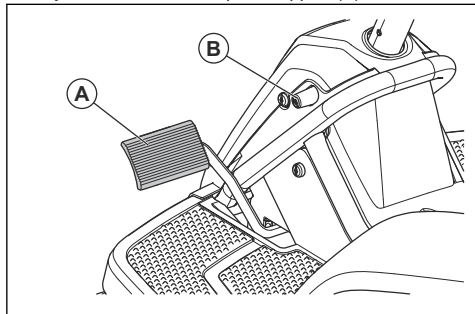
- För att sänka klippaggregatet till klippläge ska du trycka på spärrknappen och föra lyftsaken framåt. Om motorn är på börjar knivarna att rotera.



## Lägga i och lossa parkeringsbromsen

Parkeringsbromspedalen och spärrknappen för parkeringsbromsen finns på vänster sida av rattstolpen.

- Tryck ned parkeringsbromspedalen (A).
- Tryck in och håll kvar spärrknappen (B).



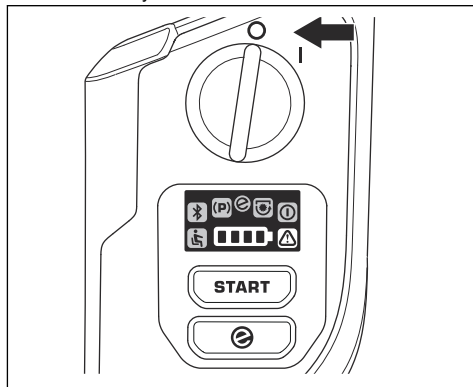
- Håll spärrknappen nedtryckt och släpp upp parkeringsbromspedalen.
- För att lossa på parkeringsbromsen ska du trycka på parkeringsbromspedalen igen.

## Lyfta produkten manuellt

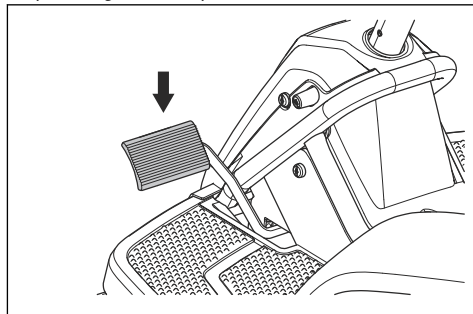


**OBSERVERA:** Skjut inte produkten framåt i en hastighet över 6 km/h. Skjut inte produkten framåt längre än nödvändigt.

- Ställ strömbrytaren i "0".



- Frigör parkeringsbromsen. Se *Lägga i och lossa parkeringsbromsen på sida 19*.

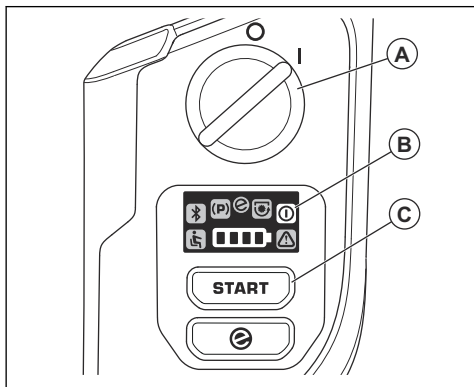


- Skjut produkten framåt.

## Starta produkten

- Koppla bort kabeln till batteriladdaren.
- Sitt i sätet.
- Lägg i parkeringsbromsen. Se *Lägga i och lossa parkeringsbromsen på sida 19*.
- Lyft klippaggregatet till transportläget. Se *Lyfta och sänka klippaggregatet på sida 19*.

- Ställ strömbrytaren på "1" (A). Standbyindikatorn (B) tänds.

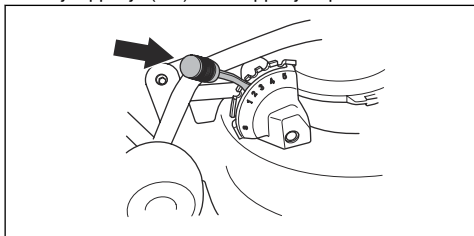


**Notera:** 48 V-batteriet i produkten kan försättas i viloläge när batterinivån är mycket låg eller när produkten förvaras. Starta batteriet genom att trycka på startknappen i två sekunder. Om batteriet inte startar laddar du det kontinuerligt tills det är fulladdat. Laddningstiden är längre när batteriet är i viloläge.

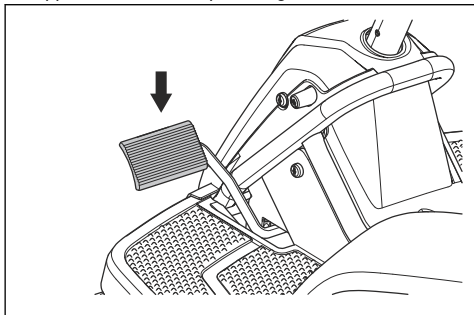
- Tryck länge på startknappen (C). Standbyindikatorns lampa slocknar.

## Använda produkten

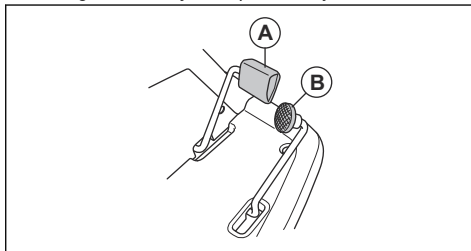
- Välj klipp höjd (1-5) med klipp höjdsspaken.



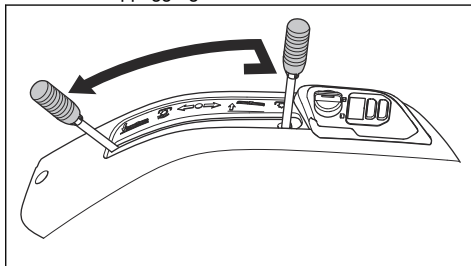
- Starta produkten.
- Tryck ned parkeringsbroms pedalerna och släpp sedan upp den för att lossa parkeringsbromsen.



- Tryck försiktigt ner en pedal. Pedal (A) används för att köra framåt och pedal (B) för att backa. Hastigheten ökar ju mer pedalen trycks ner.



- Släpp upp pedalen för att aktivera bromsarna.
- Fäll ner klippaggregatet



## Starta och stoppa SavE-funktionen

Produkten har en batterisparfunktion (SavE) som ger längre drifttid. SavE-funktionen sänker produktens och knivarnas hastighet.

- Tryck länge på SavE-knappen.

**Notera:** SavE-indikatorn tänds med ett fast grönt sken när funktionen startas.

- Tryck länge på SavE-knappen igen för att stoppa SavE-funktionen.

## Stoppa produkten

- Parkera produkten på plan mark.
- Aktivera parkeringsbromsen.
- Dra klippaggregatets lyftspak bakåt för att lyfta klippaggregatet till transportläget.
- Ställ strömbrytaren i "0".

## Få ett bra resultat

- Klipp inte en våt gräsmatta. Vått gräs kan ge dåligt klippresultat.
- Börja med hög klipp höjd och sänk den gradvis.
- Klipp med knivar som roterar med hög hastighet (högsta tillåtna motorvarvtal finns angivet i *Tekniska data på sida 29*). Kör produkten framåt med låg hastighet. Om gräset inte är alltför långt och tjockt kan du få ett bra klippresultat även med högre hastighet.

- För bästa resultat ska du klippa gräset ofta och använda mulchningfunktionen. Se *Ta bort mulchingpluggen på sida 23.*

## Underhåll

### Introduktion



**VARNING:** Läs och förstå säkerhetskapitlet innan du utför underhåll på produkten.

X = Instruktionerna ges i denna bruksanvisning.

O = Instruktionerna ges inte i denna bruksanvisning. Låt en godkänd serviceverkstad utföra underhållet.

**Notera:** Om mer än ett tidsintervall anges i tabellen gäller det kortaste tidsintervallet endast för det första underhållet.

### Underhållsschema

\*= Allmänt underhåll som utförs av användaren. Instruktionerna ges inte i denna bruksanvisning.

Underhåll	Daglig skötsel före användning	Underhållsintervall
		50 timmar eller en gång per år
Se till att alla fästdon är ordentligt åtdragna (skruvar, muttrar etc.).	*	
Rengör enligt anvisningarna i <i>Rengöra produkten på sida 22.</i>	X	
Rengör insidan av klippaggregatet, runt knivarna.	X	
Se till att säkerhetsanordningarna på produkten fungerar korrekt och inte är skadade.	X	
Inspektera och testa bromsarna. Se <i>Kontrollera framåtpedalen och bakåtpedalen på sida 13</i> och <i>Kontrollera parkeringsbromsen på sida 23.</i>	X	
Inspektera styrkablarna. Se <i>Inspektera styrkablarna på sida 23.</i>	X	
Inspektera klippaggregatets knivar.	X	
Rengör klippaggregatet och under klippaggregatets kåpa.	X	X
Se till att däcktrycket är korrekt.	X	X
Anslut produkten till HSH och uppdatera programvaran om det behövs.		O
Ladda batteriet till minst 80 %. Kontrollera batteristatusen i HSH.		O
Se till att skruvar och muttrar är åtdragna med rätt åtdragningsmoment.		O
Inspektera, smörj och justera alla vajrar.		O
Kontrollera styrvajern på insidan av ramtunneln.		O
Smörj pedalerna på insidan av ramtunneln.		O
Smörj sätet.		O
Ta bort drivhjulen och smörj axlarna med fett.		O
Kontrollera och justera parkeringsbromsen.		O
Smörj klippaggregatets ram och klippaggregatets användarsensor.		O
Smörj klippaggregatets pivåhjul.		O
Undersök klingorna. Slipa och balansera dem om det behövs.		O

Underhåll	Daglig skötsel före användning	Underhållsintervall
		50 timmar eller en gång per år
Kontrollera och justera klippaggregatets parallellitet.		○
Kontrollera brytarna på klippaggregat, lyft och parkeringsbroms.		○
Kontrollera klingans inkoppling och användarsensorns brytare.		○
Kontrollera drivningen framåt och bakåt i olika hastigheter.		○
Kontrollera pedalsensorsystemet och justera om det behövs.		○

## Rengöra produkten



**OBSERVERA:** Använd inte högtryckstvätt eller ångtvättningsutrustning. Vatten kan tränga in i lager och elektriska anslutningarna och leda till korrosion som orsakar skador på produkten.

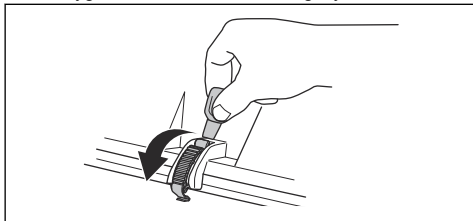
Rengör produkten omedelbart efter användning.

- Innan du rengör med en våt trasa ska du rengöra med en borste. Ta bort gräsklipp och smuts på och runt framdrivningsenheten och inloppet till motorns kylfläkt.
- Rengör produkten med en våt trasa.
- Använd inte vatten på elkomponenter eller lager. Rengöringsmedel förvärrar vanligtvis skadorna.
- Se till att batteriet och batteriladdaren är rena innan du sätter batteriet i batteriladdaren.
- För att rengöra klippaggregatet ska du ta bort det och spola av det med vatten.
- När produkten är ren ska du starta klippaggregatet under en kort period för att blåsa bort kvarvarande vatten.

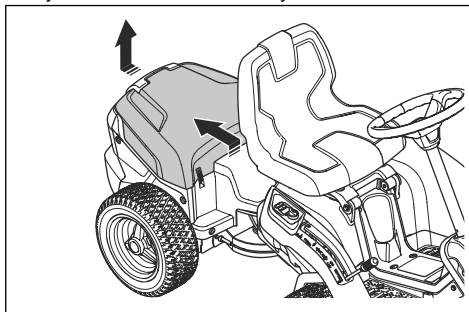
## Ta bort kåporna

### Ta bort och installera batteriluckan

1. Lossa de två klämmorna på batteriluckan med verktyget som är fäst vid tändningsnyckeln.



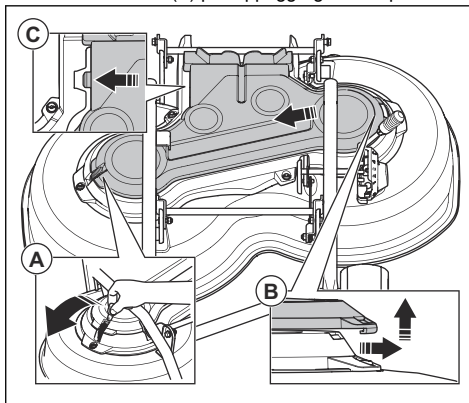
2. Lyft batteriluckans front och tryck den bakåt.



3. Installera i omvänd ordningsföljd.

### Ta bort och installera klippaggregatets kåpa

1. Lossa klämman (A) på klippaggregatets kåpa.

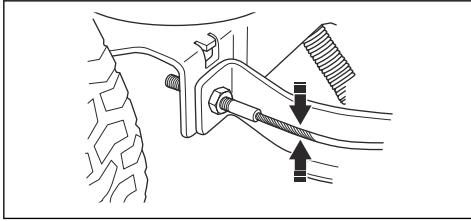


2. Ta bort klippaggregatets kåpa (B).
3. Installera i omvänd ordningsföljd.

**Notera:** Se till att flänsen (C) står i rätt läge.

## Inspektera styrkablarna

1. Styrkablarna är korrekt åtdragna om du manuellt kan föra dem 5 mm upp eller ner i spåret på styrkransen.



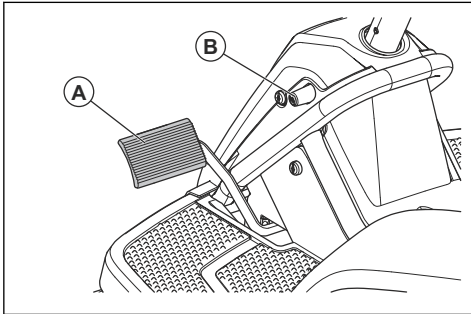
2. Om kablarna är för lösa ska du låta en auktoriserad serviceverkstad justera dem.

## Kontrollera parkeringsbromsen

1. Parkera produkten på ett hårt underlag som lutar.

**Notera:** Parkera inte produkten i en lutning med gräs när du kontrollerar parkeringsbromsen.

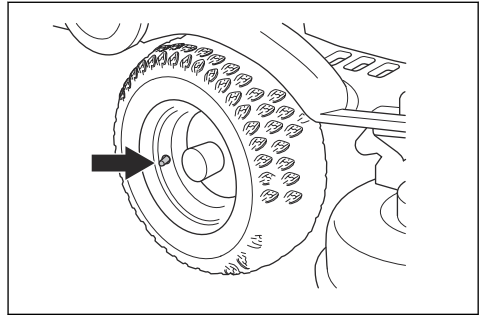
2. Tryck ned parkeringsbromspedalen (A).



3. Tryck in och håll kvar spärrknappen (B) och släpp upp parkeringsbromspedalen medan knappen hålls intryckt.
4. Om produkten börjar röra sig ska du låta en godkänd serviceverkstad justera parkeringsbromsen.
5. Tryck på parkeringsbromspedalen igen för att lossa parkeringsbromsen.

## Lufttryck

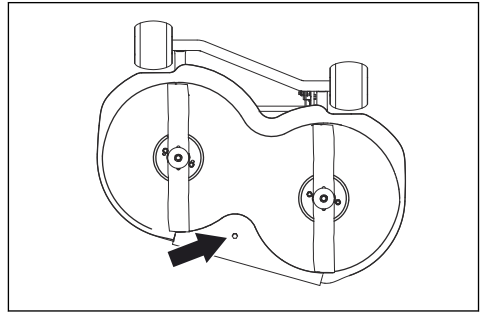
Rätt däcktryck är 60 kPa (0,6 bar/8,5 PSI) för alla 4 däcken.



## Ta bort mulchingpluggen

Mulchingpluggen sitter på klippaggregatets undersida.

1. Ta bort klippaggregatet. Se *Ta bort klippaggregatet på sida 17*.
2. Ta bort skruven som håller fast mulchingpluggen och ta bort mulchingpluggen.

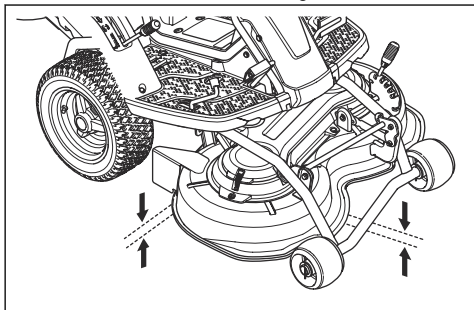


3. Sätt klippaggregatet i klippläge.
4. Fäst mulchingpluggen i omvänd ordning.

## Kontrollera klippaggregatets parallellitet

1. Se till att ha rätt lufttryck i däcken. Se *Lufttryck på sida 23*.
2. Parkera produkten på en plan yta.
3. Sänk ned klippaggregatet till klippläge.
4. Sätt klipphöjdsspaken i mellanläget.

5. Mät avståndet mellan underlaget och klippaggregatets kanter, framtill och baktill. Se till att den bakre kanten är 4–6 mm högre än framkanten.

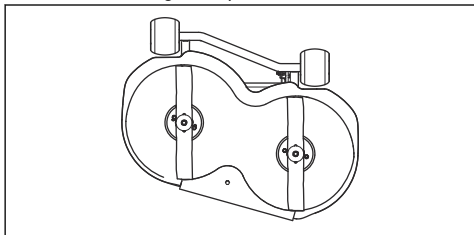


## Inspektera knivarna



**OBSERVERA:** Skadade eller felaktigt balanserade knivar kan orsaka skador på produkten. Byt ut skadade knivar. Låt en godkänd serviceverkstad hjälpa dig att slipa och balansera slöa knivar.

1. Ta bort klippaggregatet. Se *Ta bort klippaggregatet på sida 17*.
2. Titta på knivarna för att se om de är skadade och om det är nödvändigt att slipa dem.

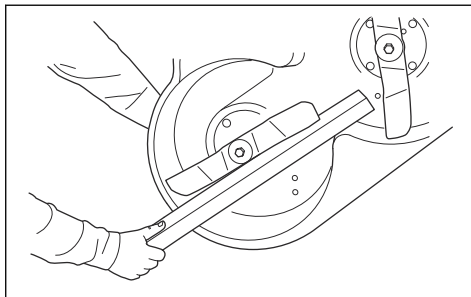


3. Dra åt knivbultarna med ett åtdragningsmoment på 25 Nm.

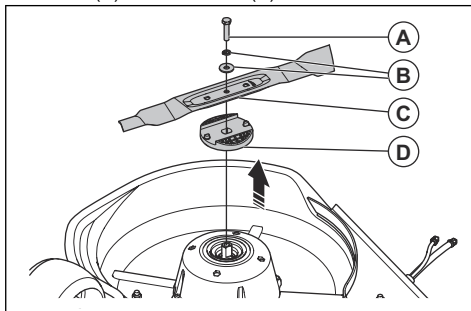
## Byta blad

1. Ta bort klippaggregatet. Se *Ta bort klippaggregatet på sida 17*.

2. Lås kniven med en tråklöss



3. Lossa och ta bort knivbulten (A), brickorna (B), kniven (C) och knivstödet (D).



4. Installera i omvänd ordningsföljd. Montera den nya kniven med de böjda ändarna i klippaggregatets riktning.



**VARNING:** Felaktig knivtyp kan göra att föremål matas ut från klippaggregatet och orsaka allvarliga skador. Använd endast de knivar som anges i *Tekniska data på sida 29*.

## Felsökning

### Felsökningsschema

Om du inte hittar en lösning på ditt problem i den här användarhandboken ska du tala med din Husqvarna-servicekontakt.

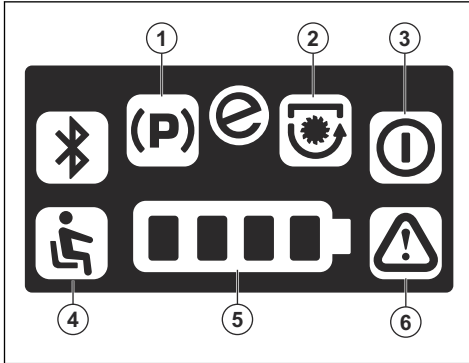


Problem	Orsak	Åtgärd
Den första och fjärde LED-lampan för batteri och varningsindikatorn på displayen blinkar.	Batteriet är skadat.	Tala med en godkänd serviceverkstad.
	Temperaturavvikelse: batteriet är för kallt eller för varmt.	Låt batteriet svalna eller flytta produkten till en plats med godkänd temperatur för batterierna. Se <i>Förvaring på sida 28</i> .
Varningsindikatorn på displayen lyser med ett fast rött sken.	Ett fel har upptäckts i produkten.	Stoppa produkten i minst fem sekunder och starta den sedan igen.
		Tala med en auktoriserad serviceverkstad om varningsindikatorn lyser med fast rött sken efter omstart.
Varningsindikatorn på displayen blinkar rött + indikatorn för inkopplat blad.	Klippaggregatet har stannat på grund av hög belastning.	Stoppa produkten och vänta tills motorn har svalnat innan du startar om den.
	Ett fel har upptäckts i klippaggregatets styrenheter.	Tala med en auktoriserad serviceverkstad om varningsindikatorn blinkar efter omstart.
Varningsindikatorn blinkar snabbt och alla andra LED-lampor är AV.	Drivmotorns styrenhet är överhettad.	Stäng AV produkten och vänta tills motorstyr-enheten har svalnat.
Varningsindikatorn på displayen blinkar rött + första LED-lampan för batteri.	Tomt batteri.	Ladda batteriet.
Produkten kan inte startas.	Brytarna för parkeringsbromsen och sätet är inte aktiverade. Klippaggregatet är inte i transportläge eller är inkopplat.	Se <i>Starta produkten på sida 19</i> .
	Framåt-/bakåtpedalen trampas ned.	Släpp pedalerna.
	Batteriladdaren är ansluten till produkten.	Koppla ur batteriladdaren innan du startar produkten.
	Displayen är trasig.	Tala med en godkänd serviceverkstad.
	Strömbrytaren är skadad.	
	Fordonsstyrenheten (VCU) eller dess anslutningar är skadade.	
Displayen tänds inte när strömbrytaren är i läge "1".	Batteriet är inte laddat.	Ladda batteriet.
	5 A-säkring trasig.	Byt ut säkningen.
	Fordonsstyrenheten (VCU) eller dess anslutningar är skadade.	Tala med en godkänd serviceverkstad.
	Strömbrytaren är skadad.	
	Kontrollpanelen är trasig.	
Alla LED-lampor på displayen blinkar långsamt i synk.	Fordonsstyrenheten (VCU) eller dess anslutningar är skadade.	Tala med en godkänd serviceverkstad.
Alla LED-lampor på displayen har ett fast sken i mer än tre sekunder.	Skadad intern anslutning mellan styrenheterna i produkten.	Tala med en godkänd serviceverkstad.

Problem	Orsak	Åtgärd
Klippaggregatets motor startar inte.	De två kablarna till klippaggregatet är inte korrekt anslutna.	Anslut klippaggregatet till produkten, se <i>Montera klippaggregatet på sida 16</i> .
	Klippaggregatet är fullt av gräs.	Rengör klippaggregatet, se <i>Ta bort klippaggregatet på sida 17</i> .
	Batteriet är inte laddat.	Ladda batteriet.
	Låset till klippaggregatet är inte aktiverat eller brytaren till låset är skadad.	Montera klippaggregatet korrekt, se <i>Montera klippaggregatet på sida 16</i> .  Tala med en godkänd serviceverkstad om problemet kvarstår.
	Klippaggregatet är inte i klippläget.	Flytta klippaggregatet till klippläget, se <i>Lytta och sänka klippaggregatet på sida 19</i> .
	Klippaggregatets motorer är skadade.	Tala med en godkänd serviceverkstad.
	Reglagen för klippaggregatets motorer är skadade.	
Batteriet laddas inte.	Batteriladdaren är inte korrekt ansluten.	Se <i>Ladda batteriet på sida 17</i> .
	Batteriladdaren är skadad.	Byt ut batteriladdaren.
	Batteriet är skadat.	Tala med en godkänd serviceverkstad.
	Batteritemperaturen är högre än 45 °C.	Låt batteriet svalna en stund.
	Batteritemperaturen är för låg.	Flytta produkten till en plats med godkänd temperatur för batterier. Se <i>Förvaring på sida 28</i> .
Produkten vibrerar.	Knivarna är lösa.	Se <i>Inspektera knivarna på sida 24</i> .
	En eller flera av knivarna är obalanserade.	Se <i>Inspektera knivarna på sida 24</i> .
	Motorn är lös.	Tala med en godkänd serviceverkstad.
Klippsresultatet är otillfredsställande.	Knivarna är slöa.	Se <i>Inspektera knivarna på sida 24</i> .
	Gräset är långt eller vått.	Se <i>Få ett bra resultat på sida 20</i> .
	Klippaggregatet är inte parallellt med marken.	Se <i>Kontrollera klippaggregatets parallellitet på sida 23</i> .
	Det finns en gräsblokering i klippaggregatet.	Se <i>Rengöra produkten på sida 22</i> .
	Däcktrycket är olika på höger och vänster sida.	Se <i>Luftryck på sida 23</i> .
	Produkten drivs på för hög hastighet.	Tala med en godkänd serviceverkstad.
	Motorns varvtal är för lågt.	Tala med en godkänd serviceverkstad.

## Displayens LED-lampsignaler

LED-lamporna på displayen ger signaler om det finns ett fel eller om driftförhållandena inte är uppfyllda. Se *Kontrollera driftvillkoren på sida 13.*



Mode	Signal	Situation
Drivningsläge	LED-lampan för användarsensor (4) blinkar fem gånger.	Användaren lämnade sätet när produkten används.
Standbyläge	LED-lampan för användarsensor (4) blinkar.	Startknappen trycks in när användaren inte sitter i sätet.
	LED-lampor för batteri (5) 1–4 blinkar.	Startknappen trycks in när laddaren är ansluten.
	LED-indikatorlampan för parkeringsbroms (1) blinkar.	Startknappen trycks in men parkeringsbromsen är inte ilagd.
	LED-indikatorlampan för inkopplade knivar (2) blinkar.	Startknappen trycks in när klipppaggregatet är nedsänkt.
	Standbyindikator (3) och varningsindikatorn (6) blinkar tills startknappen släpps.	Startknappen trycks in när framåt- eller bakåtpedalen trampas ned.
Parkeringbromsen är ilagd och standbyindikatorn (3) och varningsindikatorn (6) blinkar tills startknappen släpps.	Tala med en godkänd serviceverkstad.	

## Transport, förvaring och kassering

### Transport

- Produkten är tung och kan orsaka krosskador. Var försiktig när du lastar den på eller av en bil eller ett släp.
- Lyft inte produkten. Transportöljetterna är inte godkända lyftpunkter och får endast användas för att sätta fast produkten säkert på en släpvagn.
- Använd ett godkänt släp för transport av produkten.
- Kontrollera att du har kunskaper om lokala vägtrafikbestämmelser före transport av produkten på ett släp eller på vägar.

### Bogsera produkten

1. Sätt klipppaggregatets lyftspak i transportläge.
2. Koppla ur parkeringsbromsen.
3. Bogsera endast produkten korta sträckor och i låg hastighet.

### Placera produkten på ett släp för säker transport



**WARNING:** Parkeringbromsen räcker inte för att låsa fast produkten vid transport. Sätt fast produkten ordentligt på släpet.

Utrustning: 2 godkända spännband och 4 kilformade hjulklossar.

1. Aktivera parkeringsbromsen.
2. Sätt fast spännband runt ram eller bakvagn.
3. Dra åt spännbanden i riktning mot släpets front och ände för att säkra produkten.
4. Placera hjulklossarna framför och bakom bakhjulen.

## Transport av batterier

- De medföljande 48 V-batterierna uppfyller kraven i lagstiftningen för farligt gods.
- Följ de särskilda kraven för förpackning och etiketter för kommersiella transporter utförda av tredjepart och speditörer.
- Tala med en person med särskild utbildning i farliga material innan du skickar produkten. Följ alla tillämpliga nationella föreskrifter.
- Använd tejp på öppna kontakter när du lägger batteriet i en förpackning. Lägg batteriet i en trång förpackning för att förhindra rörelse.

## Förvaring

Förbered produkten för förvaring i slutet av säsongen och innan mer än 30 dagars förvaring.



**WARNING:** Ta bort gräs, löv och annat lättantändligt material från produkten för att minska risken för brand. Låt produkten svalna innan du lämnar den i förvaring.

- Ställ om strömbrytaren till läget "0".
- Rengör produkten, se *Rengöra produkten på sida 22*. Bättra på lacksador för att undvika korrosion.
- Inspektera produkten med avseende på slitna eller skadade delar och dra åt eventuella lösa skruvar och muttrar.
- Ladda batteriet helt före förvaring. Se till att batterierna är minst 50 % laddade under förvaring.

**Notera:** Batteriet kan gå över till viloläget när produkten förvaras eller när batterikapaciteten är mycket låg. För att batteriet ska starta måste startknappen hållas intryckt under två sekunder. Om batteriet inte startar måste det laddas kontinuerligt tills det är fulladdat. Laddningstiden är längre när batteriet är i viloläge.

- Smörj alla smörjnipplar, leder och axlar.
- Förvara produkten på en ren och torr plats. Lägg ett skydd över produkten.

**Notera:** Ett skynde för skydd av produkten vid förvaring eller transport finns tillgängligt hos återförsäljaren.

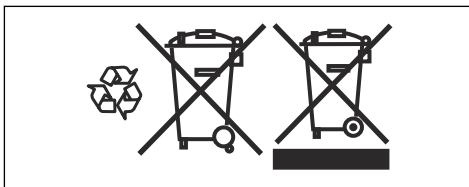
- Förvara produkten i ett låst utrymme för att förhindra åtkomst för barn eller personer som inte är behöriga.
- Förvara produkten och strömförsörjningen på en torr och frostfri plats.
- Om du ska använda produkten ska du förvara den på en plats med en omgivningstemperatur på 0–50 °C. Om du inte ska använda produkten kan du förvara den på en plats med en omgivningstemperatur på –20–50 °C.
- Utsätt inte produkten för solljus.

- Förvara inte produkten på ställen där statisk elektricitet kan förekomma.

## Kassera batteriet och batteriladdaren

Symbolen på produkten eller dess förpackning indikerar att denna produkt ej kan hanteras som hushållsavfall. Den skall i stället överlämnas till passende återvinningsstation för återvinning av elektrisk och elektronisk utrustning.

Genom att se till att denna produkt omhändertas korrekt, kan du hjälpa till att motverka potentiella negativa konsekvenser på miljö och människor, vilka annars kan orsakas genom oriktig avfallshantering av denna produkt. För mer detaljerad information om återvinning av denna produkt, kontakta din kommun, din hushållsavfallsservice eller affären där du köpte produkten.



## Avfallshantering

- Kemikalier kan vara farliga och får inte kastas på marken. Kassera alltid använda kemikalier vid ett servicecenter eller på lämplig anvisad plats.
- När produkten är utsliten ska du skicka den till återförsäljaren eller något annat ställe för återvinning.
- Olja och batterier kan ha en negativ påverkan på miljön. Följ lokala återvinningsbestämmelser och tillämpliga förordningar.
- Kasta inte batteriet som hushållsavfall.
- Skicka batteriet till en Husqvarna-serviceverkstad eller kassera det på en anvisad plats för förbrukade batterier.

## Tekniska data

### Tekniska data

	R 112iC
<b>Mått</b>	
Längd utan klippaggregat, mm	1 781
Bredd utan klippaggregat, mm	800
Längd med klippaggregat, mm	2 119
Bredd med klippaggregat, mm	883
Höjd, mm	1 069
Vikt utan klippaggregat, (inklusive ett batteri), kg	135
Hjulbas, mm	800
Däckdimensioner	155/50-8
Lufttryck, bak – fram, kPa/bar/PSI	60/0,6/8,5
Max. lutning, grader °	10
Maxvikt för bogseringsutrustning vid 10 ° lutning, kg	100
Max. tillåten vertikal kraft på dragstången, N/kg	250/25
Max. tillåten horisontal kraft på dragstången, N/kg	250/25
<b>Drivmotor</b>	
Motortyp	Borstlös DC-motor
Spänning, V	48
Nominell motoreffekt, kW	1,5
Max. motorvarvtal, varv/min	3 500
<b>Transmission</b>	
Fabrikat/modell	PEERLESS/PGM 2200
Olja, klass SF-CC	SAE 90 API GL-4-prestanda
Oljevolym, l	0,24
Antal drivhjul framåt	–
Antal växlar bakåt	–
Maximal hastighet framåt, km/h	9
Maximal hastighet bakåt, km/h	4
<b>Elsystem</b>	
Typ	48 V, DC, negativ jord
Huvudsäkring, A	80
Klippdäckssäkring, A	40

	<b>R 112iC</b>
Säkring för styrenhet, A	3
<b>Bulleremission</b> <sup>1</sup>	
Ljudeffektnivå, uppmätt dB(A)	93
Ljudeffektnivå, garanterad dB(A)	96
<b>Ljudnivåer</b> <sup>2</sup>	
Ljudtrycksnivå vid användarens öra, dB(A)	80
<b>Vibrationsnivåer</b> <sup>3</sup>	
Vibrationsnivå i ratten, m/s <sup>2</sup>	0,27
Vibrationsnivå i sätet, m/s <sup>2</sup>	0,1
<b>Klippaggregat</b>	
Typ	Combi
Klippbredd, mm	850
Vikt, kg	28
Klippaggregatets motoreffekt, kW	2x0,9
Klippaggregatets motorvarvtal, varv/min	3 000
Klippaggregatets motorboostvarvtal, varv/min	3 500
Klipphöjd, 5 lägen, mm	25–70
Knivlängd, mm	425
<b>Kniv</b>	
Artikelnummer	595 94 26-10



**WARNING:** Att använda ett klippaggregat som inte är godkänt för produkten kan leda till att föremål matas ut med hög hastighet och kan orsaka allvarliga skador. Använd inte andra typer

av klippaggregat än angivet i den här bruksanvisningen.

## Godkända batterier

Använd endast -originalbatterier till produkten.

<b>Batteri</b>	<b>EM-5240LI</b>
Artikelnummer	598 84 43-01
Typ	Litiumjonbatterier
Batterikapacitet, Ah	38,4
Nominell spänning, V	50,4

<sup>1</sup> Bulleremission till omgivningen uppmätt som ljudeffekt ( $L_{WA}$ ) enligt EG-direktiv 2000/14/EG.

<sup>2</sup> Ljudtrycksnivå enligt SS-EN ISO 5395. Redovisade data för ljudtrycksnivå har ett typiskt spridningsmått (standardavvikelse) på 1,2 dB(A).

<sup>3</sup> Vibrationsnivå enligt SS-EN ISO 5395. Redovisade data för vibrationsnivå har ett typiskt statistiskt spridningsmått (standardavvikelse) på 0,2 m/s<sup>2</sup> (ratt) samt 0,8 m/s<sup>2</sup> (säte).

<b>Batteri</b>	<b>EM-5240Li</b>
Vikt, kg/lbs	17/38

## Godkänd batteriladdare

<b>Batteriladdare</b>	<b>PS-5705</b>
Ingående spänning, V	220–240
Ingående ström, A	1,8
Frekvens, Hz	50
Effekt, W	300
Utspänning, V	57
Utström, A	5,3

---

## Service

---

### Service

Gör en årlig kontroll hos en auktoriserad serviceverkstad för att kontrollera att produkten fungerar säkert och på bästa sätt under högsäsongen. Den bästa tiden för service eller översyn av produkten är under lågsäsong.

När du skickar en beställning av reservdelar ska du ange information om inköpsår, modell, typ och serienummer.

Använd alltid originalreservdelar.

# Försäkran om överensstämmelse

## EU-försäkran om överensstämmelse

Vi, **Husqvarna AB**, 561 82 Huskvarna, Sverige, tel:  
+46-36-146500, försäkrar på eget ansvar att produkten:

<b>Beskrivning</b>	Åkgräsklippare
<b>Varumärke</b>	Husqvarna
<b>Typ/Modell</b>	R 112iC
<b>Identifiering</b>	Serienummer daterade 2022 och framåt

uppfyller alla krav i följande EU-direktiv och förordningar:

<b>Direktiv/förordning</b>	<b>Beskrivning</b>
2006/42/EG	"om maskiner"
2014/30/EU	"angående elektromagnetisk kompatibilitet"
2000/14/EG	"angående emission av buller till omgivningen"
2011/65/EU	"angående begränsning av användning av vissa farliga ämnen i elektrisk och elektronisk utrustning"

och att följande standarder och/eller tekniska specifikationer tillämpas: EN ISO 12100:2010, EN ISO 13849-1:2015, EN ISO 13849-2:2012, EN ISO 5395-1:2013+A1:2018, EN ISO 5395-3:2013+A1:2017+A2:2018, EN ISO 14982:2009, EN 61000-6-2:2005, EN 61000-6-3:2007+A1:2011+AC:2012, EN IEC63000:2018.

Anmält organ: 0404, RISE SMP Svensk Maskinprovning AB, Box 4053, SE-904 03 Umeå, Sweden har intygat överensstämmelse med rådets direktiv 2000/14/EG, procedur för utvärdering av överensstämmelse: bilaga VI.

För information om bulleremissioner, se *Tekniska data på sida 29*.

Huskvarna, 2022-11-01



Claes Losdal, utvecklingschef/trädgårdsprodukter,  
Husqvarna AB

Ansvarig för teknisk dokumentation





---

## Indhold

---

Indledning.....	33	Fejlfinding.....	56
Sikkerhed.....	36	Transport, opbevaring og bortskaffelse.....	60
Montering.....	47	Tekniske data.....	62
Drift.....	49	Service.....	64
Vedligeholdelse.....	52	Overensstemmelseserklæring.....	65

---

## Indledning

---

### Eftersyn forud for levering og varenumre

---

kopi af dokumentet for eftersyn forud for levering fra din forhandler.

---

**Bemærk:** Der er udført eftersyn forud for levering på dette produkt. Sørg for, at du modtager en underskrevet

Serviceværkstedets kontaktoplysninger:	
Denne brugsanvisning hører til produktet med varenummer/serienummer:	
/	
Motor:	

### Produktbeskrivelse

Dette produkt er en havetraktor. Pedaler til kørsel fremad og bagud lader brugeren justere hastigheden trinløst. Produktet anvendes med et 2-i-1-klippeskjold med bioklipprop.

### Anvendelsesformål

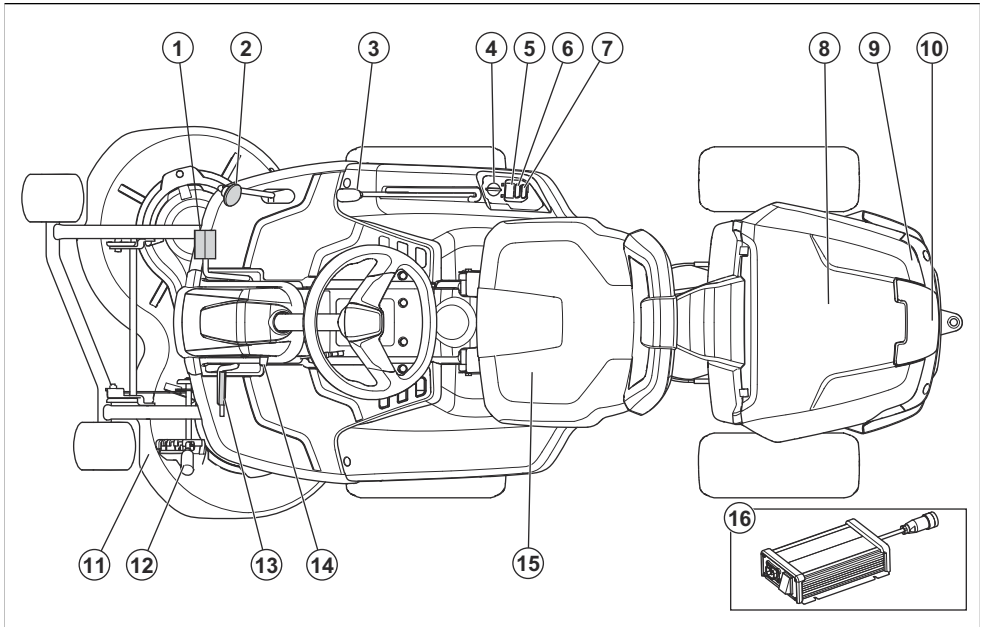
Produktet er fremstillet til græsslåning på åbne og plane arealer i beboelsesområder og haver. Montér

andet, valgfrit tilbehør for at bruge produktet til andre opgaver. Tal med din Husqvarna-forhandler for at få flere oplysninger om, hvilket tilbehør der er tilgængeligt.

### Forsikring af dit produkt

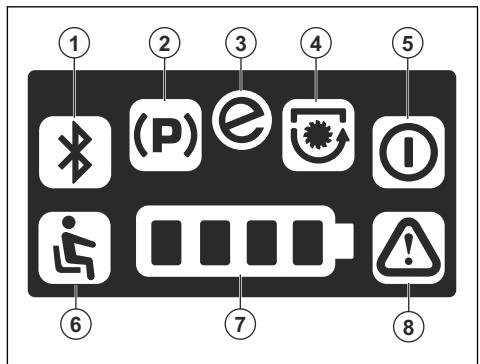
Sørg for, at dit nye produkt er dækket af forsikringen. Tal med forsikringsselskabet, hvis du er i tvivl. Vi anbefaler en fuldt dækkende forsikring, der omfatter tredjepart, brand, skade, tyveri og ansvar.

## Produktoversigt



1. Fremadpedal
2. Bakpedal
3. Løftehåndtag til klippeskjoldet
4. Kontakt
5. Display
6. Startknap
7. SavE-funktion
8. Batteridæksel
9. Typeskiilt
10. Stik til batteriladeren
11. Klippebord
12. Klippehøjdehåndtag
13. Parkeringsbremsepedal
14. Låseknap til parkeringsbremse
15. Sæde
16. Batterioplader

## Displayoversigt



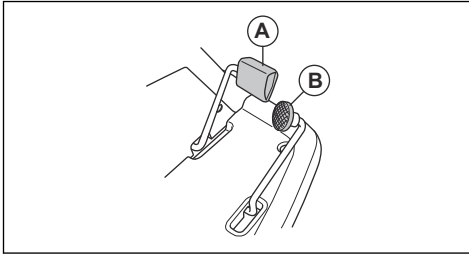
1. Anvendes ikke i dette produkt
2. Parkeringsbremseindikator
3. Indikator for SavE
4. Indikator for indkoblede knive
5. Standby-indikator
6. Brugertilstedeværelseskontrol (OPC)
7. Batteriindikator
8. Advarselsindikator

## Brugertilstedeværelseskontrol (OPC)

OPC sætter produktet i sikker tilstand, når operatøren rejser sig fra sædet. Motoren stopper og knivmotorerne stopper, hvis knivene er indkoblede. Se *Sådan kontrolleres driftsbetingelserne på side 44*.

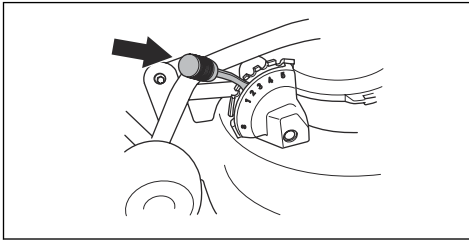
## Pedaler til kørsel fremad og bagud

Hastigheden justeres gradvist med to pedaler. Venstre pedal (A) bruges til at bevæge sig fremad, og højre pedal (B) bruges til at bevæge sig tilbage. Produktet standser, når pedalerne slippes.

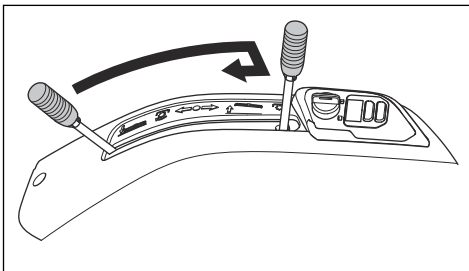


## Klippehøjdehandtag

Klippehøjden er justeret til 5 (1-5) forskellige positioner.



**Bemærk:** Løft klippeskjoldet, før du justerer klippehøjden.



## Symboler på produktet



ADVARSEL: Dette produkt kan være farligt og forårsage alvorlig personskade

eller død for brugeren eller andre. Vær forsigtig, og brug produktet korrekt.



Læs brugervejledningen omhyggeligt igennem, og sørg for at have forstået instruktionerne, inden du bruger produktet.



Roterende knive. Hold kropsdele væk fra dækslet, når motoren er tændt.



Advarsel: Hold kropsdele væk fra roterende dele.



Pas på udslyngede genstande og rikolettering.



Brug aldrig produktet, hvis der opholder sig personer, i særdeleshed børn, eller dyr i nærheden af det.



Se bag dig, før og mens du kører bagud med produktet.



Slå ikke græs lige over en skråning. Slå ikke græs på skrån timer, der hælder mere end 10°. Se *Klipning af græs på skrån timer på side 41*.



Lad ikke andre personer end operatøren sidde på produktet. Lad ikke personer sidde på udstyret.



Bedtjen produktet meget langsomt, hvis der ikke er installeret et klippebord.



Kør fremad.

**N**

Frigear.



Kør bagud.



Batteristatus.



Sædekontakt.



Indikation for Standby-tilstand.

**START**

Start motoren.



SavE-funktion.



Parkeringsbremse.



Produktet er i overensstemmelse med gældende EF-direktiver.



Dette produkt er i overensstemmelse med gældende UK-bestemmelser.



Mærkat vedrørende emission af støj til omgivelserne i henhold til direktiver og regulativer i EU og Storbritannien og New South Wales' lovgivning om "Beskyttelse af miljøet (støjbegrensning) forordning 2017". Produktets garanterede lydeffektniveau er angivet i *Tekniske data på side 62* og på mærkaten.



Brug altid godkendt hørevern.



Knivene er deaktiveret.



Knivene er deaktiveret.



Serviceposition for klippebordet.



Driftsposition for klippebordet.



Klippehøjde.



**Miljømærke.** Produktet og produktemballagen er ikke almindeligt husholdningsaffald. Aflever det på en genbrugsstation til elektrisk og elektronisk udstyr.



Kode, der kan scannes

yyyywwxxxx

Typeskiltet viser serienummeret. **yyyy** er produktionsåret, **ww** er produktionsugen.

**Bemærk:** Andre symboler/mærkater på produktet henviser til certificeringskrav i visse handelsområder.

## Produktansvar

Som nævnt i produktansvarsbestemmelserne hæfter vi ikke for skader forårsaget af vores produkt, hvis:

- produktet er forkert repareret.
- produktet er repareret med dele, der ikke er fra producenten eller ikke er godkendt af producenten
- produktet har tilbehør, der ikke er fra producenten eller ikke er godkendt af producenten.
- produktet ikke er repareret på et godkendt servicecenter eller af en godkendt myndighed.

## Sikkerhed

### Sikkerhedsdefinitioner

Advarsler, forholdsregler og bemærkninger bruges til at

pege på særligt vigtige dele af brugsanvisningen.



**ADVARSEL:** Bruges, hvis føreren

udsætter sig selv eller omkringstående personer for risiko for personskade eller dødsfald ved tilsidesættelse af instruktionerne i brugsanvisningen.

---

et produkt med beskadiget skæreudstyr. Beskadiget skæreudstyr kan udslynge genstande og forårsage alvorlig personskade eller dødsfald. Udskift beskadigede knive med det samme.

---



**BEMÆRK:** Bruges, hvis der er risiko for skader på produktet, andre materialer eller det omgivende område ved tilsidesættelse af instruktionerne i brugsanvisningen.

---



**ADVARSEL:** Dette produkt danner et elektromagnetisk felt under betjening. Dette felt kan i nogle tilfælde påvirke aktive eller passive medicinske implantater. For at reducere risikoen for alvorlige eller dødbringende kvæstelser anbefaler vi, at personer med medicinske implantater kontakter deres læge og producenten af det medicinske implantat, før de tager produktet i brug.

---

**Bemærk:** Bruges til at give yderligere oplysninger, der er nødvendige i en given situation.

---

#### Generelle sikkerhedsinstruktioner

---



**ADVARSEL:** Dette produkt kan skære hænder og fødder af og udslynge genstande. Alvorlig personskade eller dødsfald kan forekomme, hvis du ikke overholder sikkerhedsinstruktionerne.

---



**ADVARSEL:** Læs følgende advarselsinstruktioner, inden du bruger produktet.

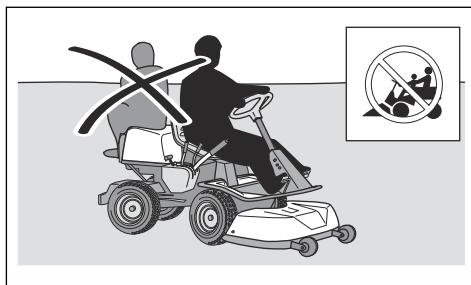
---



**ADVARSEL:** Fortsæt ikke med at bruge

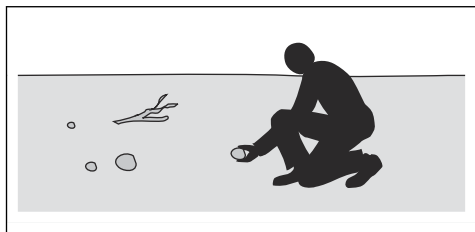
---

- Vær altid forsigtig, og brug din sunde fornuft. Undgå situationer, som du ikke synes, du er tilstrækkeligt kvalificeret til. Hvis du er usikker på driftsprocedureerne, efter du har læst brugsanvisningen, skal du kontakte en ekspert, før du fortsætter.
- Læs og forstå brugsanvisningen og anvisningerne på produktet omhyggeligt, inden du starter produktet.
- Lær, hvordan du bruger produktet og dets kontrolfunktioner sikkert, og lær at standse produktet hurtigt.
- Lær at genkende sikkerhedsmærkaterne.
- Hold produktet rent for at sikre, at man tydeligt kan læse alle skilte og mærkater.
- Vær opmærksom på, at føreren er ansvarlig for ulykker, der involverer andre personer eller disses ejendom.
- Der må ikke transporteres passagerer. Produktet må kun bruges af én person.



- Efterlad ikke produktet uden opsyn, mens det er tændt. Sørg altid for at stoppe knivene, aktivere parkeringsbremsen, stoppe motoren og fjerne nøglen til kontakten, inden du efterlader produktet uden opsyn.
- Du må kun bruge produktet i dagslys eller under gode lysforhold. Hold produktet på sikker afstand af huller og andre ujævnheder i terrænet. Hold øje med andre potentielle risici.
- Produktet må ikke anvendes i dårligt vejr, f.eks. tåge, regn, fugtigt vejr eller steder, hvor der er vådt, hård vind, kraftig kulde, risiko for lynnedslag osv.
- Find og marker sten og andre faste genstande, så du undgår at køre ind i dem.
- Fjern sten, legetøj, ståltråd osv. fra området, da de kan

blive fanget af knivene og slynget ud.



## Sikkerhedsinstruktioner vedrørende børn



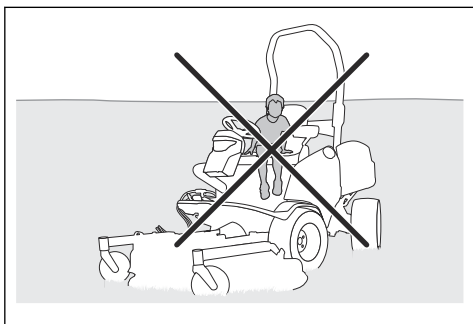
### ADVARSEL:

Læs følgende  
advarselsinstruktioner,  
inden du bruger  
produktet.

- Lad ikke børn eller andre personer, som ikke er godkendt til at bruge produktet, bruge eller udføre service på det. Lokal lovgivning kan stille krav til operatørens alder.
- Sørg for, at ingen andre opholder sig i nærheden af produktet, når du starter motoren, aktiverer drevet eller begynder at køre med produktet.
- Hold øje med trafikken, hvis du slår græs i nærheden af en vej eller krydser en vej.
- Brug ikke produktet, hvis du er træt, hvis du er påvirket af alkohol, narkotika, medicin eller andet, som kan forringe dit syn, din årvågenhed, din kropskontrol eller din dømmekraft.
- Parkér altid produktet på en plan overflade og i slukket tilstand.
- Der kan opstå alvorlige ulykker, hvis du ikke er på vagt over for børn i nærheden af produktet. Børn kan komme i nærheden af produktet, når du ikke ser det. Det er højst sandsynligt, at børnene ikke bliver der, hvor du sidst så dem.
- Hold børn væk fra det område, der skal slås. Sørg for, at en voksen er ansvarlig for børnene.
- Hold øje, og stop produktet, hvis børn kommer ind i arbejdsområdet. Vær særlig forsigtig i nærheden af hjørner, buske, træer eller andre genstande, som kan spærre dit udsyn.
- Før og mens du bakker med produktet, skal du se dig bagud og se nedad for at sikre, at der ikke er små børn i nærheden af produktet.
- Lad ikke børn køre med. De kan falde af og komme alvorligt til skade eller

forhindre sikker manøvrering af produktet.

- Lad ikke børn betjene produktet.



## Batterisikkerhed



### ADVARSEL:

Læs følgende advarselsinstruktioner, inden du bruger produktet.

## Generelt:

- Læs alle sikkerhedsadvarsler og instruktioner. Hvis man ignorerer advarsler og anvisninger, kan det medføre elektrisk stød, brand og/eller alvorlig personskade.
- Kontroller regelmæssigt, at batterierne er intakte. Beskadigede eller modificerede batterier kan opføre sig uforudsigeligt og medføre brand, eksplosion eller risiko for personskade.

Reparer eller åbn aldrig beskadigede batterier.

- Et beskadiget batteri kan eksplodere og forårsage personskade. Hvis batteriet er deformeret eller beskadiget, må du ikke bruge produktet, og du skal henvende dig til et godkendt Husqvarna-serviceværksted.
- Batterierne må ikke skilles ad, åbnes eller destrueres.
- Batterierne må ikke udsættes for mekanisk stød.
- Udsæt ikke batterierne for varme eller ild. Undgå opbevaring i direkte sollys.
- Batterier må ikke kortsluttes. Opbevar ikke batterierne et sted, hvor de kan kortslutte hinanden eller kortsluttes af andre metalgenstande.
- Sørg for, at batteriindholdet ikke kommer i kontakt med hud eller øjne. Hvis dette er sket, skal det berørte område vaskes med rigeligt vand. Søg derefter lægehjælp.
- Undlad at anvende et batteri, der ikke er beregnet til brug med udstyret.
- Bland ikke celler af forskellig fabrikat, kapacitet, størrelse eller type i en enhed.
- Opbevar batterier utilgængeligt for børn.
- Hold batteriet rent og tørt.



- Brug kun batteriet til det formål, det er beregnet til.

## 48 V-batterier:

- Husqvarna 48 V-batterierne anvendes udelukkende som strømforsyning til Husqvarna batteridrevne Riders. For at undgå personskade må batteriet ikke anvendes som strømforsyning til andre enheder.
- Brug aldrig batterier eller apparater, som er defekte, modificerede eller beskadigede.
- Forsøg aldrig at modificere eller reparere apparaterne eller batterierne. Reparationer må kun udføres af den autoriserede serviceforhandler.

## Sikkerhedsinstruktioner for betjening



**ADVARSEL:**  
Læs følgende advarselsinstruktioner, inden du bruger produktet.

- Kig altid nedad og bagud, før og mens du kører bagud. Hold øje med store og små hindringer.
- Sænk hastigheden, før du drejer om et hjørne.

- Stands klingerne, når du kører over områder, som ikke skal klippes.



**BEMÆRK:** Læs følgende instruktioner om forholdsregler, inden du bruger produktet.

- Kør forsigtigt rundt om sten og andre større genstande og sørg for, at klingerne ikke rammer dem.
- Produktet må ikke bruges, når der køres over genstande. Stop og undersøg produktet og klippeskjoldet, hvis du er kørt over eller ind i en genstand. Udfør reparationer efter behov, inden du genstarter.

## Klipning af græs på skråninger

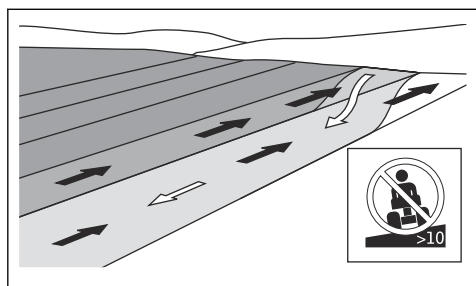


**ADVARSEL:**  
Læs følgende advarselsinstruktioner, inden du bruger produktet.

- Klipning af græs på skråninger øger risikoen for, at du ikke kan styre produktet og at produktet vælter. Det kan forårsage personskade eller dødsfald. Klipning af græs på skråninger skal udføres med forsigtighed.

Undlad at klippe græsset, hvis det ikke er muligt at bakke op ad en skråning, eller du ikke føler, at det er sikkert.

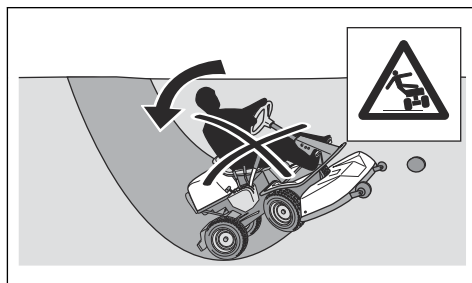
- Fjern sten, grene og andre forhindringer.
- Kør op og ned ad skråningen under klipningen, ikke fra side til side.
- Kør ikke ned ad en skråning med klippeskjoldet løftet.
- Brug ikke produktet på skråninger, der hælder mere end 10°.



- Undlad at starte eller stoppe på en skråning.
- Brug ikke fremadpedalen og bakpedalen til at blive på en skråning. Dette vil gøre systemet for varmt.
- Kør jævnt og langsomt på skråninger.
- Undgå pludselige ændringer i hastighed eller retning.
- Drej ikke mere end højst nødvendigt. Drej langsomt og gradvist, når du kører ned ad en skråning. Kør

med lav hastighed. Drej rattet forsigtigt.

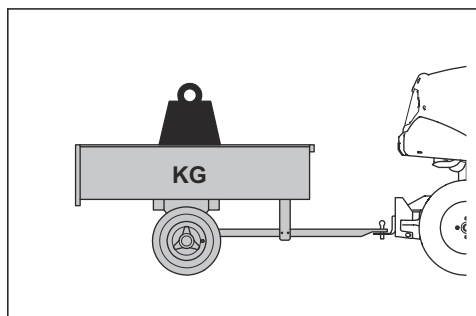
- Hold øje med, og kør ikke hen over furer, huller og bump. Der er en større risiko for, at produktet vælter, på skrånende underlag. Langt græs kan skjule hindringer.
- Undlad at klippe græsset i nærheden af kanter, grøfter og bredder. Produktet kan pludselig vælte, hvis et hjul kører ud over kanten på en stejl skråning eller en grøft, eller hvis en kant bryder sammen. Hvis produktet ryger i vandet, er der risiko for at drukne.



- Brug aldrig maskinen på vådt græs. Det er glat, og dækkene kan miste grebet, så produktet skrider ud.
- Sæt ikke foden på jorden for at forsøge at gøre produktet mere stabilt.
- Kør meget forsigtigt, hvis der er monteret noget, der kan gøre produktet mindre stabilt.

## Bugseringssikkerhed

- Brug kun bugseringsudstyr, der er godkendt af Husqvarna.
- Benyt trækstangen til montering af udstyr.
- Undlad af bugserer udstyr, som vejer mere end den maksimalt tilladte bugseringsvægt. Se *Tekniske data på side 62*.



- Sørg for, at der ikke befinder sig andre personer i nærheden af produktet, når du bugserer udstyr.
- Udvis forsigtighed ved bugsering af udstyr på skråninger og ujævnt terræn.
- Kør produktet med lav hastighed, når du bugserer udstyr.

## Personligt beskyttelsesudstyr

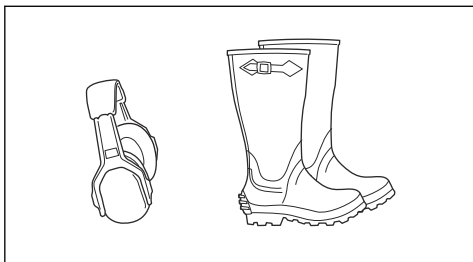


### ADVARSEL:

Læs følgende advarselsinstruktioner,

inden du bruger produktet.

- Brug godkendt personligt beskyttelsesudstyr, når du bruger produktet. Personligt beskyttelsesudstyr udelukker ikke fuldstændigt risikoen for personskader, men det mindsker graden af skaderne i tilfælde af, at der skulle ske en ulykke. Lad forhandleren hjælpe dig med at vælge det rigtige udstyr.
- Brug godkendt høreværn, der giver tilstrækkelig lyd-dæmpning. Langvarig eksponering for støj kan medføre permanente høreskader. Husqvarna anbefaler, at operatører anvender høreværn ved brug af produkter i længere, sammenhængende tid om dagen. Brugere, der anvender produkterne kontinuerligt og jævnlige, bør regelmæssigt få hørelsen kontrolleret. Bemærk, at høreværn nedsætter evnen til at høre lyde og advarsels-signaler.
- Brug altid beskyttelsessko eller -støvler. Tåkapper af stål anbefales. Brug ikke produktet med bare fødder.



- Bær handsker, når det er nødvendigt, f.eks. ved montering, eftersyn eller rengøring af skæreudstyret.
- Bær ikke løstsiddende tøj, smykker eller andre genstande, der kan blive fanget i bevægelige dele.
- Sørg for at have førstehjælpsudstyr og ildslukker ved hånden.

## Sikkerhedsanordninger på produktet



### ADVARSEL:

Læs følgende advarselsinstruktioner, inden du bruger produktet.

- Brug ikke et produkt med sikkerhedsanordninger, der er beskadigede eller ikke fungerer korrekt.
- Du må ikke fjerne eller foretage ændringer af sikkerhedsanordninger.
- Kontrollér sikkerhedsanordningerne

regelmæssigt. Hvis sikkerhedsanordningerne er beskadigede eller ikke fungerer korrekt, skal du kontakte dit Husqvarna-serviceværksted.

## Sådan kontrolleres kontakten

- Frakobl batteriets ladekabel.
- Drej kontakten til "1". Sørg for, at alle anvendte kontrollamper på displayet tændes.
- Aktivér parkeringsbremsen.
- Drej kontakten til "0". Sørg for, at produktet stopper med det samme, og kontrollér, at kontrollamperne på displayet slukkes.

## Sådan kontrolleres driftsbetingelserne

Kontrollér driftsbetingelserne dagligt.

1. Sørg for, at du ikke kan betjene produktet, når klippeskjoldet er monteret, og klippeskjoldets håndtag er i klippepositionen.
2. Sørg for, at du ikke kan betjene produktet, når parkeringsbremsen er deaktiveret.

3. Sørg for, at produktet stopper, når klippeskjoldets motorer aktiveres, og du rejser dig fra sædet.

### Sådan udføres en kontrol af pedalerne for kørsel fremad og bagud

1. Start produktet. Se *Sådan startes produktet på side 51*.
2. Sørg for, at pedalerne for kørsel fremad og bagud ikke er blokerede og kan betjenes frit.
3. Træd forsigtigt på pedalen til fremadkørsel for at køre fremad.
4. Slip pedalen til fremadkørsel for at bremse. Sørg for, at bremsen aktiveres, når pedalen til fremadkørsel slippes.

**Bemærk:** Produktet har en automatisk bremse, der aktiveres, når du slipper pedalerne. Træd på den anden pedal for at få mere bremsekraft, når du sænker hastigheden.

5. Udfør samme procedure for pedalen for bagudkørsel.

## Parkeringsbremse



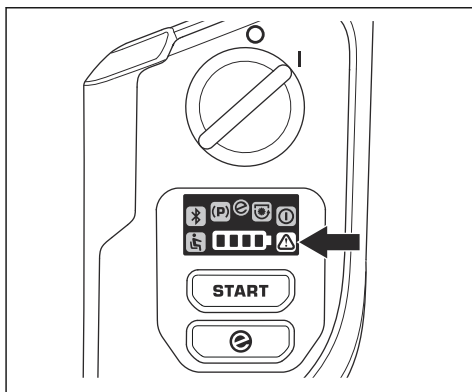
**ADVARSEL:** Hvis parkeringsbremsen ikke fungerer korrekt, kan produktet begynde at bevæge sig og forårsage personskade eller andre skader. Sørg for, at parkeringsbremsen regelmæssigt undersøges og justeres.

Se *Sådan kontrolleres parkeringsbremsen på side 54*.

### Advarselsindikator på displayet



**BEMÆRK:** Hvis advarselsindikatoren på displayet tændes, skal du stoppe produktet og se *Fejlfinding på side 56*.



## Beskyttelsesdæksler

Manglende eller beskadigede beskyttelsesdæksler øger risikoen for skader på bevægelige dele og varme overflader. Efterse

beskyttelsesdækslerne før betjening af produktet. Sørg for, at alle beskyttelsesdæksler er korrekt monteret og fri for revner og andre skader. Udskift defekte beskyttelsesdæksler.

## Sikkerhedsinstruktioner for vedligeholdelse

---



**ADVARSEL:** Produktet er tungt og kan medføre personskade eller skade på ejendom eller de tilstødende områder. Udfør ikke vedligeholdelse på produktet og klippeskjoldet, medmindre følgende betingelser er opfyldt:

- Kontakten er slået fra, og nøglen til kontakten er fjernet.
- Produktet er parkeret på en plan overflade.
- Parkeringsbremsen er aktiveret.
- Klippeskjoldet er deaktiveret.
- Kablet til batteriopladeren er frakoblet.



**ADVARSEL:**  
Læs følgende

advarselsinstruktioner, inden du bruger produktet.

---

- For at sikre den bedst mulige ydeevne og sikkerhed skal du regelmæssigt udføre vedligeholdelsesarbejde på produktet som angivet i vedligeholdelsesskemaet. Se *Vedligeholdelsesskema på side 52*.
- Elektriske stød kan medføre personskade. Foretag ikke vedligeholdelse på batteriet. Berør ikke kablerne, mens motoren kører. Udfør ikke en funktionstest med fingrene.
- Start ikke produktet, hvis beskyttelsesdækslerne er fjernet. Der er høj risiko for personskader forårsaget af bevægelige eller varme dele.
- Lad produktet køle af, inden du udfører vedligeholdelse på det.
- Knivene er skarpe og kan forårsage snitsår. Vikl beskyttelse omkring knivene, eller brug beskyttelseshandsker, når du skal arbejde med knivene.
- Sæt altid klippeskjoldet i serviceposition for at rengøre det. Parker ikke produktet i nærheden af kanten af en

grøft eller skråninger for at få adgang til klippeskjoldet.



**BEMÆRK:** Læs følgende instruktioner om forholdsregler, inden du bruger produktet.

- Sørg for, at alle møtrikker og bolte er spændt korrekt, og at udstyret er i god stand.
- Du må ikke ændre indstillingen af regulatorerne.

Hvis motoromdrejningstallet er for højt, kan produktets komponenter blive beskadiget. Se *Tekniske data på side 62* vedr. det højeste tilladte motoromdrejningstal.

- Produktet er kun godkendt med det udstyr, der er leveret eller anbefalet af producenten.

## Montering

### Indledning

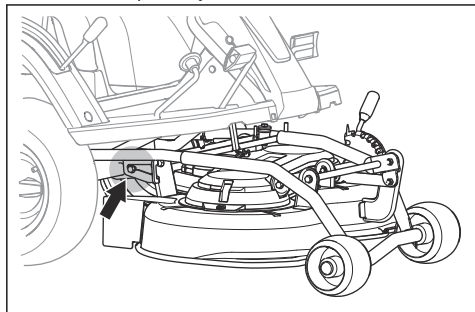


**ADVARSEL:** Drivremmens spændingsfjeder kan gå i stykker og forårsage personskade. Bær sikkerhedsbriller, når du monterer eller fjerner klippeskjoldet.

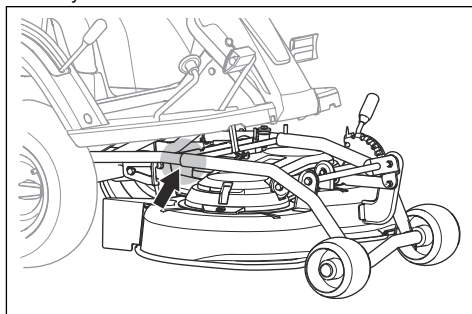
Læs monteringsanvisningerne i brugsanvisningen omhyggeligt. En mærkat på indersiden af frontdækslet på produktet viser også, hvordan du monterer og fjerner klippeskjoldet.

### Sådan monteres klippeskjoldet

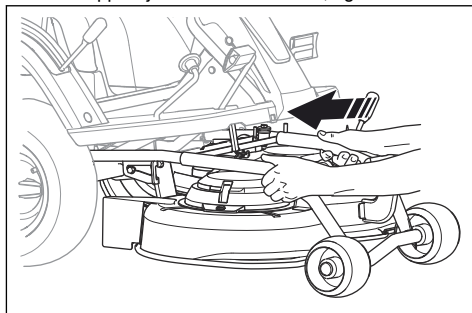
1. Parker produktet på en plan overflade.
2. Aktivér parkeringsbremsen.
3. Tryk klippeskjoldet ind, og sørg for, at boltene er sat ind i rillerne på udstyrsrammen.



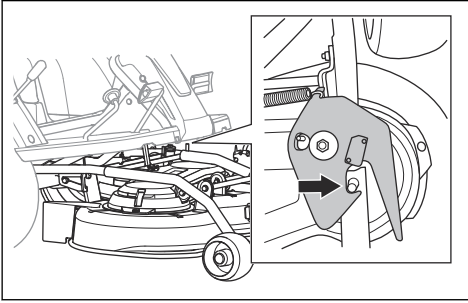
4. Justér rørene på klippeskjoldet med rørene på udstyrsrammen.



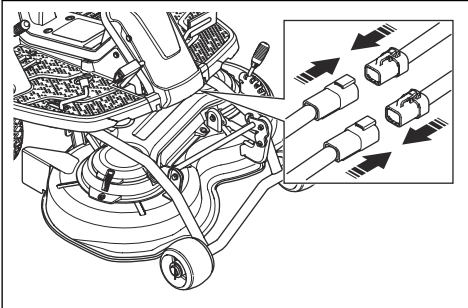
5. Hold klippeskjoldet med to hænder, og skub det ind.



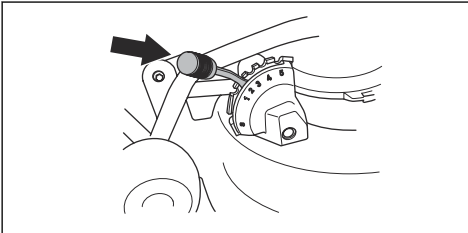
6. Skub, indtil rørene og boltene rører bunden. Sørg for, at låsen er tilkoblet.



7. Tilslut de 2 kabler til klippeskjoldet.

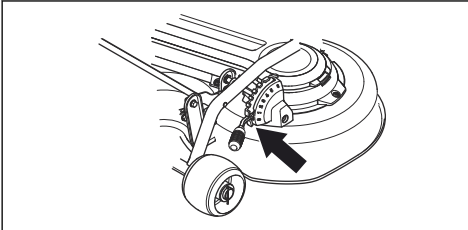


8. Indstil klippehøjdehåndtaget til en position mellem 1 og 5.

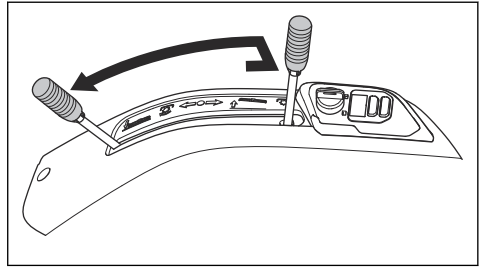


## Sådan afmonteres klippeskjoldet

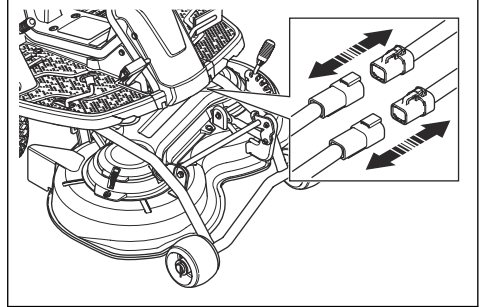
1. Parker produktet på en plan overflade.
2. Aktivér parkeringsbremsen.
3. Indstil klippehøjdehåndtaget til servicepositionen (S).



4. Sæt klippeskjoldets løftehåndtag i driftsposition.

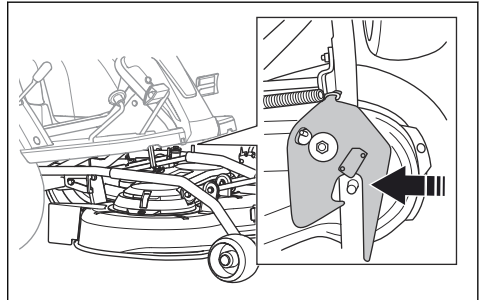


5. Frakobl de 2 kabler til klippeskjoldet.



**BEMÆRK:** Hold fast i stikkene.  
Træk ikke i kablerne.

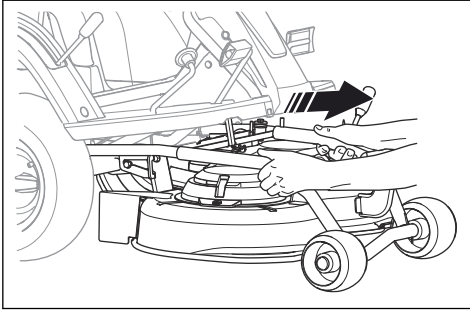
6. Frigør låsen til klippeskjoldet.



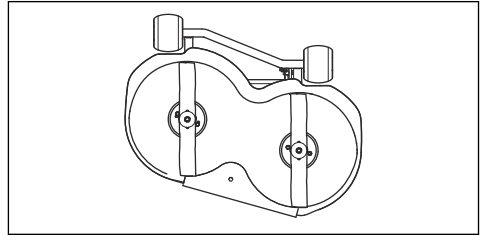
**ADVARSEL:** Låsemekanismen kan medføre skade på fingrene, hvis du ikke betjener den forsigtigt.



7. Hold klippeskjoldet med to hænder, og træk det ud.



8. Løft klippeskjoldet, og stil det op ad produktet eller en væg.



---

## Drift

---

### Indledning



**ADVARSEL:** Før du bruger produktet, skal du læse og forstå kapitlet om sikkerhed.

### Sådan oplades batteriet



**ADVARSEL:** En forkert anvendt, ødelagt eller beskadiget batterioplader kan forårsage elektrisk stød, overophedning eller batterilækage. Undersøg regelmæssigt batteriopladeren og batteriet for skader.



**BEMÆRK:** Batteriet skal lades op, inden det tages i brug første gang. Et nyt batteri er kun 30 % opladet.

**Bemærk:** 48 V batteriet i produktet kan gå i dvaletilstand, når batteriniveaet er meget lavt, eller når produktet er sat til opbevaring. Tryk på startknappen i 2 sekunder for at starte batteriet. Hvis batteriet ikke starter, skal du oplade batteriet konstant, indtil det er fuldt opladet. Opladningstiden er længere, når batteriet er i dvaletilstand.

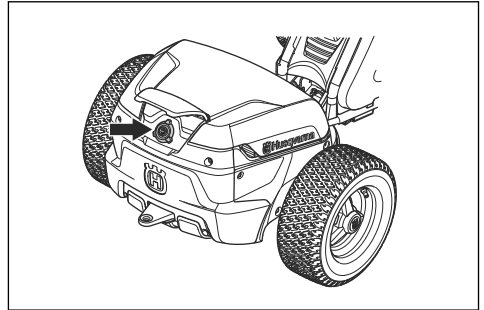


**BEMÆRK:** Oplad batteriet i omgivelser, hvor temperaturerne ligger mellem 0 °C og 40 °C.



**BEMÆRK:** Brug batteriet i omgivelser, hvor temperaturerne ligger mellem 0 °C og 40 °C.

- Slut batteriopladeren til en jordet stikkontakt og til produktet.



**Bemærk:** Produktet skal startes for at vise ladetilstand.

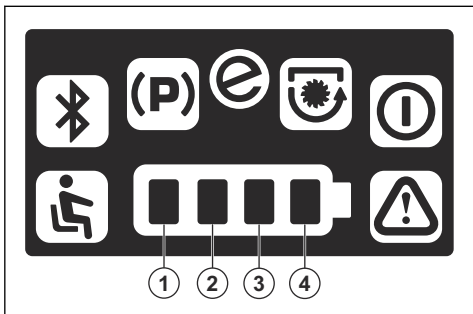


**BEMÆRK:** Lad ikke batteriopladeren være tilsluttet, når batteriet er fuldt opladet.

### Batteriindikation

Batteriindikatoren på displayet viser ladetilstanden, når produktet aktiveres. Når opladeren er tilsluttet, og produktet er aktiveret, viser displayet en opladningsanimation. Når batteriet er fuldt opladet, og

opladeren er tilsluttet, lyser alle 4 kontrollamper for batteri konstant.



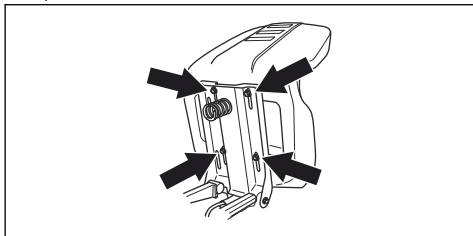
Kontrollamper	Ladetilstand
Alle 4 kontrollamper lyser konstant.	Batteriet er opladet 76-100%.
Kontrollampe 1-3 lyser konstant.	Batteriet er opladet 51-76%.
Kontrollampe 1-2 lyser konstant.	Batteriet er opladet 26-51%.
Kontrollampe 1 lyser konstant.	Batteriet er opladet 0-25%.

Når batteriet er næsten afladet, lyser den første kontrollampe, og knivene holder op med at rotere for at spare strøm. Hvis produktet har 0% batteri, blinker den første kontrollampe og advarselsindikatoren sammen.

**Bemærk:** Hvis produktet anvendes under kolde forhold, kan driftstiden reduceres.

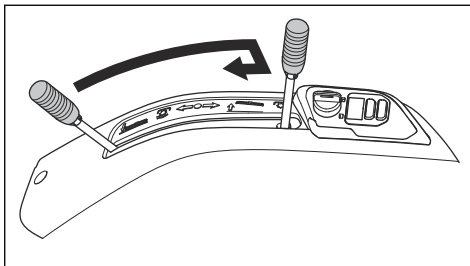
## Sådan justeres sædet

- Sædet kan vippes frem.
- Løs boltene under sædet for at justere sædet fremad og bagud. Flyt sædet til den ønskede position, og spænd boltene.

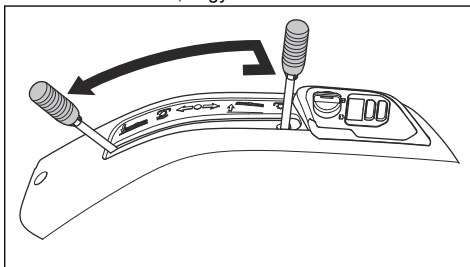


## Sådan løftes og sænkes klippebordet

- Træk løftehåndtaget bagud for at løfte klippebordet til transportposition. Hvis motoren er tændt, stopper knivene.



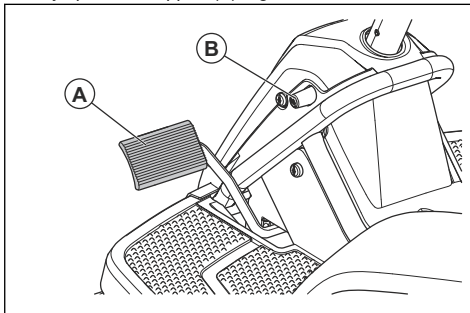
- Tryk på låseknappen, og flyt løftehåndtaget fremad for at sænke klippebordet til klippeposition. Hvis motoren er tændt, begynder knivene at rotere.



## Sådan aktiveres og frigøres parkeringsbremsen

Parkeringsbremsepedalen og låseknappen til parkeringsbremsen sidder i venstre side af ratstammen.

1. Tryk parkeringsbremsepedalen ned (A).
2. Tryk på låseknappen (B), og hold den inde.



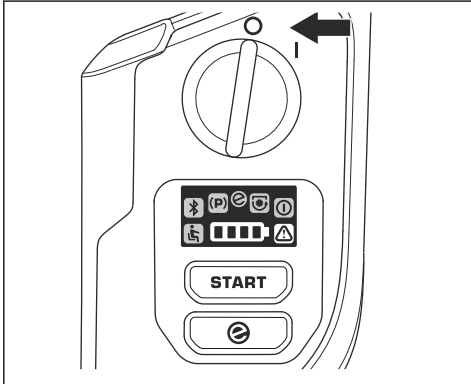
3. Hold låseknappen inde, og slip parkeringsbremsepedalen.
4. Frigør parkeringsbremsen ved at trykke på parkeringsbremsepedalen igen.

## Sådan flyttes produktet manuelt

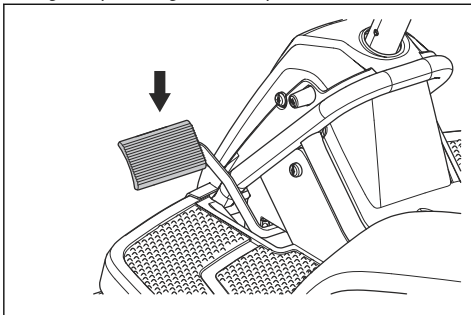


**BEMÆRK:** Skub ikke produktet ved en hastighed, der er højere end 6 km/t. Skub ikke produktet længere, end det er nødvendigt.

1. Sæt kontakten i positionen "0".



2. Frigør parkeringsbremsen. Se *Sådan aktiveres og frigøres parkeringsbremsen på side 50.*

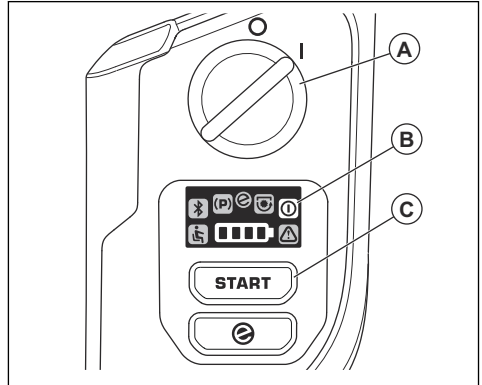


3. Skub produktet.

## Sådan startes produktet

1. Frakobl kablet til batteriopladeren.
2. Tag plads i sædet.
3. Aktivér parkeringsbremsen. Se *Sådan aktiveres og frigøres parkeringsbremsen på side 50.*
4. Løft klippebordet til transportpositionen. Se *Sådan løftes og sænkes klippebordet på side 50.*

5. Sæt kontakten i positionen "1" (A). Standby-indikatoren (B) tændes.

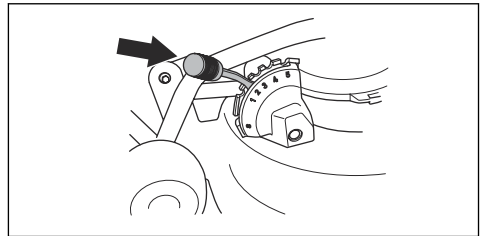


**Bemærk:** 48 V batteriet i produktet kan gå i dvaletilstand, når batteriniveaulet er meget lavt, eller når produktet er sat til opbevaring. Tryk på startknappen i 2 sekunder for at starte batteriet. Hvis batteriet ikke starter, skal du oplade batteriet konstant, indtil det er fuldt opladet. Opladningstiden er længere, når batteriet er i dvaletilstand.

6. Tryk længe på startknappen (C). Standby-indikatoren slukker.

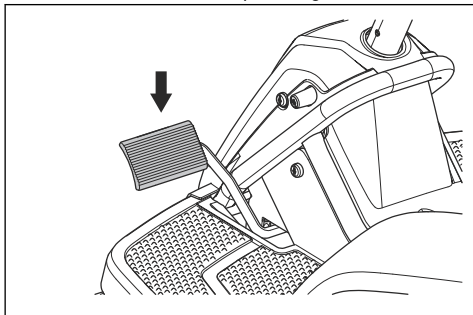
## Betjening af produktet

1. Vælg klippehøjde (1-5) ved hjælp af klippehøjdehåndtaget.

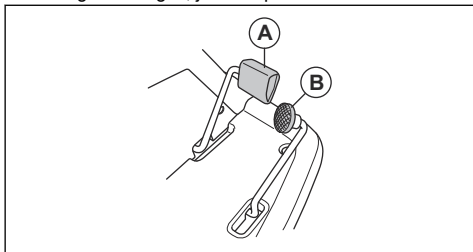


2. Start produktet.

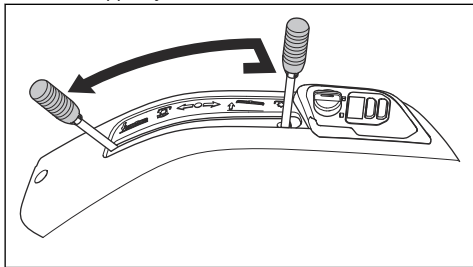
- Tryk parkeringsbremsepedalen ned, og slip den derefter for at deaktivere parkeringsbremsen.



- Træd forsigtigt 1 pedal ned. Brug pedalen (A) til at køre fremad og pedalen (B) til at køre bagud. Hastigheden øges, jo mere pedalen skubbes ned.



- Slip pedalen for at aktivere bremserne.
- Sænk klippeskjoldet.



## Sådan startes og stoppes SavE-funktionen

Produktet har en batterisparefunktion (SavE), der giver længere driftstid. SavE-funktionen reducerer produktets hastighed og knivenes hastighed.

- Tryk længe på SavE-knappen.

**Bemærk:** SavE-indikatoren tændes med et konstant grønt lys, når funktionen startes.

- Tryk længe på SavE-knappen igen for at standse SavE-funktionen.

## Sådan standses produktet

- Parker produktet på en plan overflade.
- Aktivér parkeringsbremsen.
- Træk løftehåndtaget for klippeskjoldet bagud for at løfte klippeskjoldet til transportpositionen.
- Sæt kontakten i positionen "0".

## Sådan opnår du et godt resultat

- Slå ikke en våd græsplæne. Våd græs kan give et dårligt resultat.
- Start med en høj klippehøjde, og sænk den gradvist.
- Slå græs med knive, der roterer ved høj hastighed (se *Tekniske data på side 62* for den højeste tilladte motorhastighed). Køb produktet fremad med lav hastighed. Hvis græsset ikke er alt for højt og kraftigt, kan du også få et godt resultat ved en højere hastighed.
- Du opnår det bedste resultat ved at klippe græsset ofte og bruge bioklipfunktionen. Se *Afmontering af bioklipproppen på side 55*.

## Vedligeholdelse

### Indledning



**ADVARSEL:** Læs og forstå sikkerhedskapitlet, før du udfører vedligeholdelse på produktet.

X = Instruktionerne findes i denne brugsanvisning.

O = Instruktionerne findes ikke i denne brugsanvisning. Lad et godkendt serviceværksted udføre vedligeholdelsen.

**Bemærk:** Hvis der er angivet mere end ét tidsinterval i tabellen, gælder det korteste tidsinterval kun for den første vedligeholdelse.

### Vedligeholdelsesskema

\* = Generel vedligeholdelse udført af føreren.  
Instruktionerne findes ikke i denne brugsanvisning.

Vedligeholdelse	Daglig vedligeholdelse før drift	Vedligeholdelsesinterval
		50 timer eller én gang om året
Sørg for, at alle fastgørelsesanordninger (skruer, møtrikker osv.) er spændt korrekt.	*	
Rengør som beskrevet i <i>Sådan rengøres produktet på side 54.</i>	X	
Rengør klippebordets indvendige overflade, omkring knivene.	X	
Sørg for, at sikkerhedsanordningerne på produktet fungerer korrekt og ikke er beskadigede.	X	
Efterse og afprøv bremserne. Se <i>Sådan udføres en kontrol af pedalerne for kørsel fremad og bagud på side 45</i> og <i>Sådan kontrolleres parkeringsbremsen på side 54.</i>	X	
Undersøg styrekablerne. Se <i>Undersøgelse af styrekablerne på side 54.</i>	X	
Undersøg knivene i klippebordet.	X	
Rengør klippebordet og under klippebordets dæksel.	X	X
Sørg for, at dæktrykket er korrekt.	X	X
Tilslut produktet til HSH, og opdater firmwaren, hvis det er nødvendigt.		O
Oplad batteriet til mindst 80%. Udfør en kontrol af batteristatus i HSH.		O
Sørg for, at alle møtrikker og skruer er spændt til det korrekte tilspændingsmoment.		O
Foretag et eftersyn, smør og juster alle ledninger.		O
Udfør en kontrol af styrekæden på den indvendige side af tunnelen.		O
Smør pedalerne på den indvendige side af tunnelen.		O
Smør førersædet.		O
Fjern drivhjulene, og smør akslerne med fedt.		O
Undersøg og juster parkeringsbremsen.		O
Smør klippebordets ramme og tilstedeværelseskontrollen på klippebordet.		O
Smør hjulene og lejerne på klippebordet.		O
Undersøg knivene. Slib og afbalancer knivene, hvis det er nødvendigt.		O
Udfør en kontrol og juster klippebordets parallelitet.		O
Udfør en kontrol af kontakterne på klippebordet, liften og parkeringsbremsen.		O
Udfør en kontrol af knivindkoblingen og OPC-kontakten.		O
Udfør en kontrol af fremdrifts- og bakkørsel ved forskellige omdrejningstal.		O
Udfør en kontrol af pedalsensorsystemet, og juster, hvis det er nødvendigt.		O

## Sådan rengøres produktet



**BEMÆRK:** Brug ikke en højtryksrensner eller en damprensner. Der kan komme vand ind i lejer og elektriske forbindelser og forårsage korrosion, hvilket beskadiger produktet.

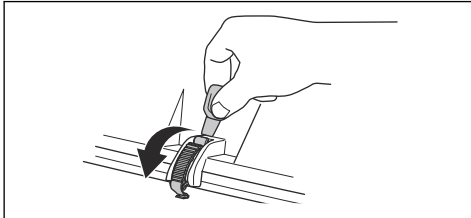
Rengør produktet umiddelbart efter brug.

- Gør rent med en børste, før du rengør med en våd klud. Fjern afklippet græs og snavs på og omkring fremdriftsenheden og indgangen til motorens køleventilator.
- Brug en våd klud til at rengøre produktet.
- Brug ikke vand på elektriske komponenter eller lejer. Rengøringsmiddel forværrer normalt skaden.
- Sørg for, at batteriet og batteriopladeren er rene, før batteriet sættes i batteriopladeren.
- Ved rengøring af klippeskjoldet skal det fjernes og spules med vand.
- Når produktet er rent, skal du starte klippeskjoldet kortvarigt for at blæse resterende vand ud.

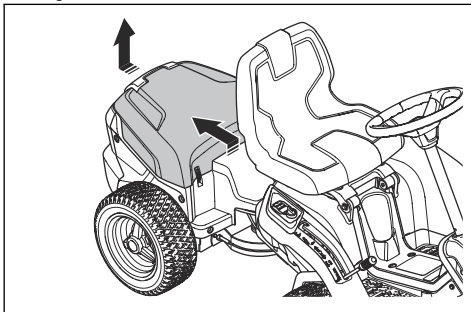
## Sådan fjernes dækslerne

### Sådan fjernes og monteres batteridækslet

1. Løsn de 2 klemmer forrest på batteridækslet med det værktøj, der er fastgjort til kontaktnøglen.



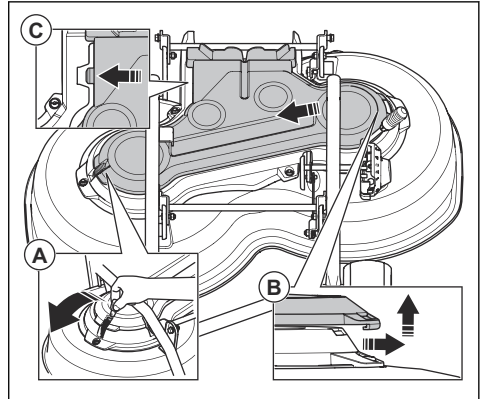
2. Løft den forreste del af batteridækslet, og skub det bagud.



3. Monter i modsat rækkefølge.

## Sådan fjernes og installeres klippebordets dæksel

1. Løsn klemmen (A) på klippebordets dæksel.

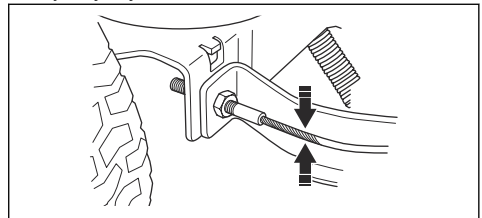


2. Fjern klippebordets dæksel (A).
3. Installer i modsat rækkefølge.

**Bemærk:** Sørg for, at flangen (C) er i korrekt position.

## Undersøgelse af styrekablerne

1. Styrekablerne er korrekt tilspændt, hvis du manuelt kan flytte dem 5 mm op eller ned i rillen på styretøjsbøjlen.



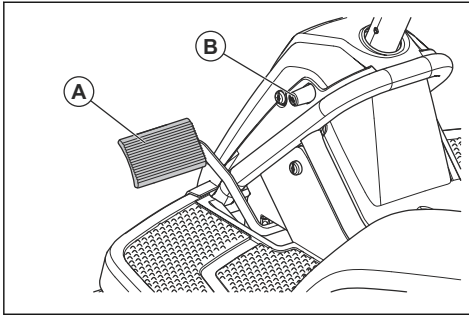
2. Hvis kablerne er for løse, skal du lade et autoriseret serviceværksted justere dem.

## Sådan kontrolleres parkeringsbremsen

1. Parkér produktet på en hård overflade, der skråner.

**Bemærk:** Parkér ikke produktet på en græsskråning, når du kontrollerer parkeringsbremsen.

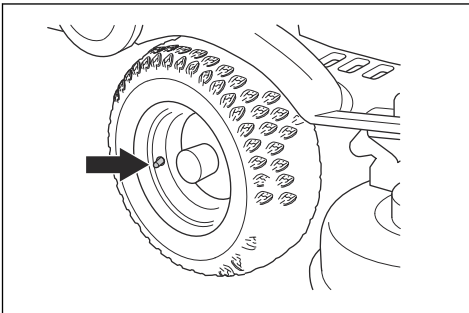
- Tryk parkeringsbremsepedalen ned (A).



- Hold låseknappen (B) inde, og slip parkeringsbremsepedalen, mens der trykkes på knappen.
- Hvis produktet begynder at bevæge sig, skal du lade et autoriseret serviceværksted justere parkeringsbremsen.
- Tryk på parkeringsbremsepedalen igen for at frigøre parkeringsbremsen.

## Dæktryk

Det korrekte dæktryk er 60 kPa (0,6 bar / 8,5 PSI) på alle fire dæk.

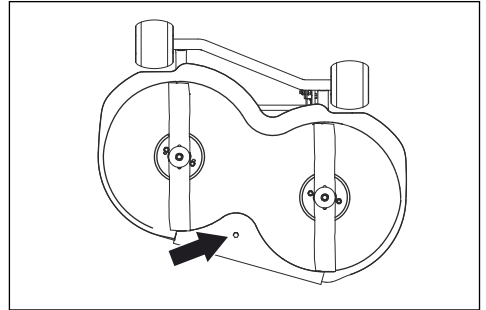


## Afmontering af bioklipproppen

Du finder bioklipproppen i bunden af klippekjoldet.

- Fjern klippeaggregatet. Se *Sådan afmonteres klippekjoldet på side 48*.

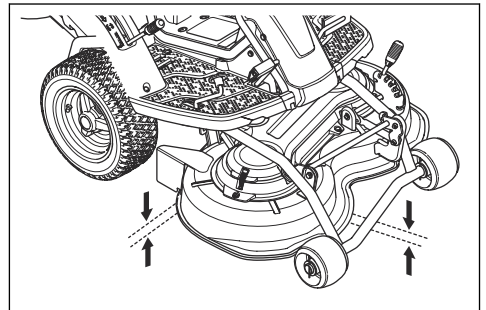
- Fjern den skrue, der holder bioklipproppen, og fjern bioklipproppen.



- Sæt klippeskjoldet tilbage i klippepositionen.
- Monter bioklipproppen i den modsatte rækkefølge.

## Sådan kontrolleres klippebordets parallelitet

- Sørg for, at lufttrykket i dækkene er korrekt. Se *Dæktryk på side 55*.
- Parkér produktet på en plan flade.
- Sænk klippebordet til klippepositionen.
- Indstil klippehøjdehåndtaget til midterste position.
- Mål afstanden mellem jorden og klippebordets forreste og bageste kant. Sørg for, at den bageste kant er 4-6 mm højere end den forreste kant.



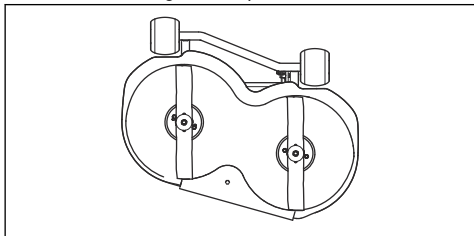
## Sådan efterses knivene



**BEMÆRK:** Beskadigede og forkeft afbalancerede knive kan forårsage beskadigelse af produktet. Udskift beskadigede knive. Lad et godkendt serviceværksted hjælpe dig med at skærpe og afbalancere sløve knive.

- Fjern klippeaggregatet. Se *Sådan afmonteres klippekjoldet på side 48*.

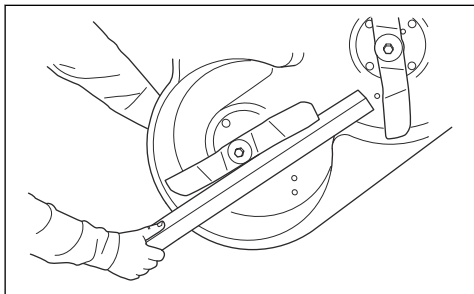
2. Kig på knivene for at se, om de er beskadiget, og om det er nødvendigt at skærpe dem.



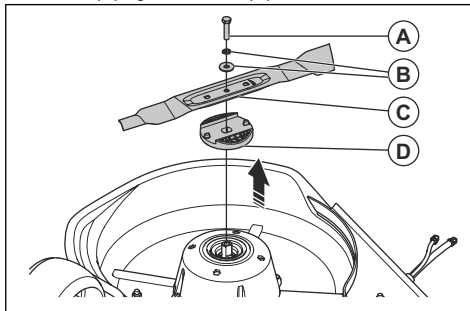
3. Spænd knivboltene med tilspændingsmoment 25 Nm.

## Sådan udskiftes knivene

1. Fjern klippeaggregatet. Se *Sådan afmonteres klippeskjoldet på side 48*.
2. Lås kniven med en træklods.



3. Løsn og fjern knivbolten (A), spændskiverne (B), kniven (C) og knivstøtten (D).



4. Monter i modsat rækkefølge. Installer den nye kniv, så de bøjede ender vender i retning af klippeskjoldet.



**ADVARSEL:** En forkert klingetype kan forårsage, at genstande slynges ud fra klippebordet og forårsager alvorlig personskade. Brug kun de klinger, der er angivet i *Tekniske data på side 62*.

## Fejlfinding

### Fejlsøgningsdiagram

Hvis du ikke kan finde en løsning på problemerne i denne brugervejledning, skal du henvende dig til dit Husqvarna-serviceværksted.

Problem	Årsag	Handling
Den første og fjerde kontrollampe og advarselsindikatoren på displayet blinker.	Batteriet er beskadiget.	Kontakt et godkendt serviceværksted.
	Temperaturafvigelse, batteriet er for koldt eller for varmt.	Lad batteriet køle af, eller flyt produktet til et sted med den godkendte temperatur for batterierne. Se <i>Opbevaring på side 60</i> .
Advarselsindikatoren på displayet lyser konstant rødt.	Der findes en fejl i produktet.	Stop produktet i mindst 5 sekunder, og start derefter produktet igen.
		Kontakt et godkendt serviceværksted, hvis advarselsindikatoren lyser konstant rødt efter genstart.



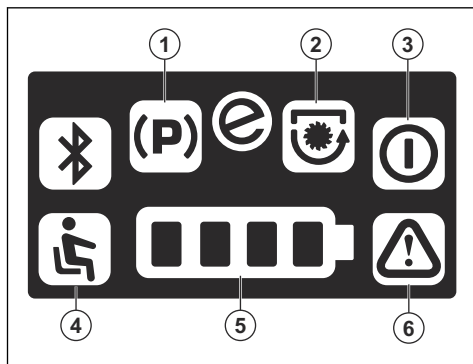
Problem	Årsag	Handling
Advarselsindikatoren på displayet blinker rødt + indikatoren for indkoblede knive.	Klippebordet er stoppet på grund af høj belastning.	Stop produktet, og vent på, at motoren køler ned, før du genstarter.
	Der er en fejl i styreenhederne på klippebordet.	Kontakt et godkendt serviceværksted, hvis advarselsindikatoren blinker efter genstart.
Advarselsindikatoren blinker hurtigt, og alle andre kontrollamper er slukket.	Banemotorens styreenhed er overophedet.	Sluk for produktet, og vent på, at motorens styreenhed bliver kold.
Advarselsindikatoren på displayet blinker rødt + første batterikon-trollampe.	Tomt batteri.	Oplad batteriet.
Produktet kan ikke startes.	Kontakterne til parkeringsbrem-sen og sædet er ikke aktiveret. Klippebordet er ikke i transport-stilling eller aktiveret.	Se <i>Sådan startes produktet på side 51</i> .
	Pedalen til frem-/bakkørsel er trykket ned.	Slip pedalerne.
	Batteriopladeren er sluttet til pro-dukten.	Frakobl batteriopladeren, før du starter pro-dukten.
	Displayet er defekt.	Kontakt et godkendt serviceværksted.
	Strømkontakten er beskadiget.	
Køretøjets styreenhed (VCU) el-ler dens forbindelser er beskadigede.		
Displayet tændes ikke, når kon-takten er drejet til "1".	Batteriet er ikke opladet.	Oplad batteriet.
	Overbrændt sikring på 5 A.	Skift sikringen.
	Køretøjets styreenhed (VCU) el-ler dens forbindelser er beskadigede.	Kontakt et godkendt serviceværksted.
	Strømkontakten er beskadiget.	
Kontrolpanelet er defekt.		
Alle kontrollamper på displayet blinker langsomt synkront.	Køretøjets styreenhed (VCU) el-ler dens forbindelser er beskadigede.	Kontakt et godkendt serviceværksted.
Alle kontrollamper på displayet lyser konstant i mere end 3 se-kunder.	Beskadiget intern forbindelse mellem styreenhederne i produk-tet.	Kontakt et godkendt serviceværksted.

Problem	Årsag	Handling
Klippebordets motorer starter ikke.	De 2 kabler til klippebordet er ikke tilsluttet korrekt.	Tilslut klippebordet til produktet, se <i>Sådan monteres klippeskjoldet på side 47.</i>
	Klippebordet er fyldt med græs.	Sådan rengøres klippebordet, se <i>Sådan afmonteres klippeskjoldet på side 48.</i>
	Batteriet er ikke opladet.	Oplad batteriet.
	Låsen til klippebordet er ikke tilkoblet, eller kontakten til låsen er beskadiget.	Fastgør klippebordet korrekt, se <i>Sådan monteres klippeskjoldet på side 47.</i>  Kontakt et godkendt serviceværksted, hvis problemet fortsætter.
	Klippebordet er ikke sat i klippeposition.	Flyt klippebordet til klippepositionen, se <i>Sådan løftes og sænkes klippebordet på side 50.</i>
	Motorerne på klippebordet er beskadigede.	Kontakt et godkendt serviceværksted.
	Betjeningsanordningerne til klippebordets motorer er beskadigede.	
Batteriet oplader ikke.	Batteriopladeren er ikke forbundet korrekt.	Se <i>Sådan oplades batteriet på side 49.</i>
	Batteriopladeren er beskadiget.	Udskift batteriopladeren.
	Batteriet er beskadiget.	Kontakt et godkendt serviceværksted.
	Batteritemperaturen er over 45 °C.	Lad batteriet køle af et stykke tid.
	Batteritemperaturen er for lav.	Flyt produktet til et sted med den godkendte temperatur for batterierne. Se <i>Opbevaring på side 60.</i>
Der er vibrationer i produktet.	Knivene er løse.	Se <i>Sådan efterses knivene på side 55.</i>
	En eller flere af knivene er ubalanceret.	Se <i>Sådan efterses knivene på side 55.</i>
	Motoren er løs.	Kontakt et godkendt serviceværksted.

Problem	Årsag	Handling
Klipperesultatet er utilfredsstillende.	Knivene er sløve.	Se <i>Sådan efterses knivene på side 55.</i>
	Græsset er langt eller vådt.	Se <i>Sådan opnår du et godt resultat på side 52.</i>
	Klippebordet er ikke parallelt med jorden.	Se <i>Sådan kontrolleres klippebordets parallelitet på side 55.</i>
	Der er en græstilstopning i klippebordet.	Se <i>Sådan rengøres produktet på side 54.</i>
	Dæktrykket er forskelligt i højre og venstre side.	Se <i>Dæktryk på side 55.</i>
	Produktet betjenes ved for høj hastighed.	Kontakt et godkendt serviceværksted.
	Motoromdrejningstallet er for lavt.	Kontakt et godkendt serviceværksted.

## Kontrollampesignaler på display

Kontrollamperne på displayet vil afgive signaler, hvis der er en fejl, eller hvis driftsbetingelserne ikke overholdes. Se *Sådan kontrolleres driftsbetingelserne på side 44.*



Tilstand	Signal-	Situation
<b>Køretilstand</b>	Kontrollampen for kontrol af brugertilstedeværelse (4) blinker 5 gange.	Operatøren forlod sædet under anvendelse af produktet.

Tilstand	Signal-	Situation
<b>Standby-tilstand</b>	Kontrollampen for kontrol af brugertilstedeværelse (4) blinker.	Der trykkes på startknappen, når der ikke sidder nogen operatør i sædet.
	Batteriets kontrollamper (5) 1-4 blinker.	Der trykkes på startknappen, når opladeren er tilsluttet.
	Kontrollampen for parkeringsbremsen (1) blinker.	Der trykkes på startknappen, men parkeringsbremsen er ikke aktiveret.
	Kontrollampen for indkoblede knive (2) blinker.	Startknappen trykkes ned, når klippeskjoldet sænkes.
	Standby-indikatoren (3) og advarselsindikatoren (6) blinker, indtil startknappen slippes.	Der trykkes på startknappen, når pedalen for frem- eller bakkørsel trykkes ned.
	Parkeringsbremsen aktiveres, og standby-indikatoren (3) og advarselsindikatoren (6) blinker, indtil startknappen slippes.	Kontakt et godkendt serviceværksted

---

# Transport, opbevaring og bortskaffelse

---

## Transport

- Produktet er tungt og kan forårsage knusningsskader. Vær forsigtig, når du lægger det på eller af et køretøj eller en anhænger.
- Løft ikke produktet. Transportøskenerne er ikke godkendte løftepunkter og må kun bruges til at fastgøre produktet sikkert til en anhænger.
- Brug en godkendt anhænger til transport af produktet.
- Sørg for, at du har kendskab til de lokale færdselsregler, inden du transporterer produktet i en anhænger eller på veje.

## Sådan bugseres produktet

1. Sæt klippekjoldets løftehåndtag i transportposition.
2. Deaktiver parkeringsbremsen.
3. Bugser kun produktet over korte afstande og ved lav hastighed.

## Sådan fastgøres produktet sikkert på en anhænger til transport



**ADVARSEL:** Parkeringsbremsen er ikke tilstrækkelig til at fastholde produktet under transport. Spænd produktet sikkert fast på anhængerens.

Udstyr: 2 godkendte forsurringsremme og 4 kileformede hjulstopklodser.

1. Aktiver parkeringsbremsen.
2. Fastgør forsurringsremmene omkring stellet eller bagvognen.
3. Spænd forsurringsremmene i retning af anhængerens bageste og forreste del for at fastgøre produktet.
4. Sæt hjulstopklodserne foran og bagved baghjulene.

## Transport af batterier

- De medfølgende 48 V-batterier overholder kravene i lovgivningen om farligt gods.
- Overhold de særlige krav vedrørende emballage og etiketter til kommerciel transport af tredje-parters og speditører.
- Tal med en person med specialuddannelse i farligt materiale, før du sender produktet. Overhold alle gældende nationale bestemmelser.
- Sæt tape på åbne kontakter, når batteriet lægges i en pakke. Kom batteriet i en tætsluttende emballage for at forhindre bevægelse.

## Opbevaring

Klargør produktet til opbevaring, når sæsonen er slut og før mere end 30 dages opbevaring.



**ADVARSEL:** Fjern græs, blade og andre brændbare materialer fra produktet for at mindske risikoen for brand. Lad produktet køle af, før du sætter det til opbevaring.

- Sæt strømafbryderen til positionen "0".
- Rengør produktet, se *Sådan rengøres produktet på side 54*. Reparer skader på malingen for at forhindre korrosion.
- Efterse produktet for slidte eller beskadigede dele, og spænd skruer og møtrikker, som måtte have løsnet sig.
- Oplad batteriet helt inden opbevaring. Sørg for, at batteriopladningen er 50 % eller mere under opbevaring.

**Bemærk:** Batteriet kan gå i dvaletilstand, når produktet er sat til opbevaring, eller ladetilstanden er meget lav. Tryk på startknappen i 2 sekunder for at starte batteriet. Hvis batteriet ikke starter, skal du oplade batteriet konstant, indtil det er fuldt opladet. Opladningstiden er længere, når batteriet er i dvaletilstand.

- Smør alle smørenepler, samlinger og aksler.
- Opbevar produktet et tørt og rent sted. Læg et beskyttelsesovertræk over produktet.

**Bemærk:** Et dæksel til beskyttelse af dit produkt under opbevaring eller transport kan fås hos din forhandler.

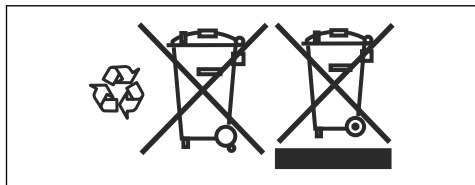
- Opbevar produktet i et aflåst område utilgængeligt for børn eller personer, som ikke er godkendt.
- Opbevar produktet og strømforsyningen på et tørt og frostfrit sted.
- Hvis du skal bruge produktet, skal du opbevare det på et sted, hvor den omgivende temperatur er mellem 0 °C/32 °F og 50 °C/122 °F. Hvis du ikke vil bruge produktet, kan du opbevare det på et sted, hvor den omgivende temperatur er mellem -20 °C/-4 °F og 50 °C/122 °F.
- Hold produktet borte fra direkte sollys.
- Produktet må ikke opbevares på steder, hvor der kan forekomme statisk elektricitet.

## Bortskaffelse af batteriet og batteriopladeren

Symbolerne på produktet og emballagen betyder, at produktet ikke må behandles som almindeligt husholdningsaffald. Det skal i stedet afleveres til en

passende genbrugsstation for genvinding af elektrisk og elektronisk udstyr.

Hvis du sørger for, at dette produkt håndteres korrekt, kan du være med til at modvirke potentielle negative indvirkninger på mennesker og miljø, som ellers kan være et resultat af fejlagtig affaldshåndtering i forbindelse med dette produkt. Nærmere oplysninger om genanvendelse af dette produkt fås hos kommunen, det lokale renovationselskab eller forretningen, hvor produktet er købt.



## Bortskaffelse

- Kemikalier kan være farlige og må ikke bortskaffes på jorden. Kassér altid brugte kemikalier på et servicecenter eller et relevant bortskaffelsessted.
- Når produktet er slidt op, skal det sendes til forhandleren eller til et relevant genbrugssted.
- Olie og batteriet kan have negativ indvirkning på miljøet. Overhold de lokale krav til genanvendelse og de gældende regler.
- Kassér ikke batteriet som husholdningsaffald.
- Send batteriet til et Husqvarna-serviceværksted, eller kassér det på et bortskaffelsessted for brugte batterier.

## Tekniske data

### Tekniske data

	R 112iC
<b>Dimension</b>	
Længde uden klippebord, mm	1781
Bredde uden klippebord, mm	800
Længde med klippebord, mm	2119
Bredde med klippebord, mm	883
Højde, mm	1069
Vægt uden klippebord (inkl. 1 batteri), kg	135
Akselafstand, mm	800
Dækstørrelse	155/50-8
Dæktryk, bagdæk – fordæk, kPa/bar/PSI	60/0,6/8,5
Maks. hældning, grader °	10
Maks. bugseringsudstyrsvægt ved 10 ° hældning, kg	100
Maks. tilladt lodret kraft på trækstangen, N/kg	250/25
Maks. tilladt vandret kraft på trækstangen, N/kg	250/25
<b>Køremotor</b>	
Motortype	DC-motor uden børster
Spænding, V	48
Nominal motoreffekt, kW	1,5
Maks. motorhastighed, o./min.	3500
<b>Gearkasse</b>	
Mærke/model	PEERLESS/PGM 2200
Olie, klasse SF-CC	SAE 90 API GL-4 ydeevne
Oliemængde, l.	0,24
Antal fremadgående gear	–
Antal bakgear	–
Maks. hastighed fremad, km/t	9
Maks. bakhastighed, km/t	4
<b>Elektrisk system</b>	
Type	48 V. DC, negativ stel
Hovedsikring, A	80
Sikring til klippebord, A	40

	<b>R 112iC</b>
Sikring til styreenhed, A	3
<b>Støjemissioner</b> <sup>4</sup>	
Lydeffektniveau, målt dB(A)	93
Lydeffektniveau, garanteret dB(A)	96
<b>Lydniveauer</b> <sup>5</sup>	
Lydtryksniveau ved brugerens øre, dB(A)	80
<b>Vibrationsniveauer</b> <sup>6</sup>	
Vibrationsniveau i rattet, m/s <sup>2</sup>	0,27
Vibrationsniveau i sædet, m/s <sup>2</sup>	0,1
<b>Klippebord</b>	
Type	Combi
Klippebredde, mm	850
Vægt, kg	28
Klippebordets motoreffekt, kW	2x0,9
Klippebordets motorhastighed, o./min.	3000
Boosthastighed for klippebordets motor, o./min.	3500
Klippehøjde, 5 positioner, mm	25-70
Knivlængde, mm	425
<b>Kniv</b>	
Varenummer	595 94 26-10



**ADVARSEL:** Hvis du bruger et klippebord, der ikke er godkendt til produktet, kan det forårsage, at genstande slynges ud med høj hastighed og forårsager alvorlig personskade. Brug ikke andre typer

klippebord end dem, der er angivet i denne brugervejledning.

## Godkendte batterier

Brug kun originale batterier til dette produkt.

<b>Batteri</b>	<b>EM-5240Li</b>
Vare-nr.	598 84 43-01
Type	Lithiumion
Batterikapacitet, Ah	38,4
Nominel spænding, V	50,4

<sup>4</sup> Støjemissioner til omgivelserne målt som lydeffekt ( $L_{WA}$ ) i henhold til EF-direktiv 2000/14/EF.

<sup>5</sup> Lydtryksniveau iht. EN ISO 5395. Rapporterede data for lydtryksniveau har en typisk statistisk spredning (standardafvigelse) på 1,2 dB (A).

<sup>6</sup> Vibrationsniveau iht. EN ISO 5395. Rapporterede data for vibrationsniveau har en typisk statistisk spredning (standardafvigelse) på 0,2 m/s<sup>2</sup> (rat) og 0,8 m/s<sup>2</sup> (sæde).

<b>Batteri</b>	<b>EM-5240Li</b>
Vægt, kg	17

## Godkendt batterioplader

<b>Batterioplader</b>	<b>PS-5705</b>
Indgangsspænding, V	220-240
Indgangsstrøm, A	1,8
Frekvens, Hz	50
Effekt, watt	300
Udgangsspænding, V	57
Udgangsstrømstyrke, A	5,3

---

## Service

---

### Service

Foretag en årlig kontrol på et autoriseret servicecenter for at sikre, at produktet fungerer sikkert og optimalt i højsæsonen. Det bedste tidspunkt at udføre et eftersyn eller en reparation af produktet er i lavsæsonen.

Når du sender en bestilling på reservedelene, skal du oplyse købsår, model, type og serienummer.

Brug altid originale reservedele.



# Overensstemmelseserklæring

## EU-overensstemmelseserklæring

Vi, **Husqvarna AB**, SE-561 82 Huskvarna, Sverige,  
tlf.: +46-36-146500 erklærer under eneansvar, at det  
pågældende produkt:

<b>Beskrivelse</b>	Havetraktor
<b>Varemærke</b>	Husqvarna
<b>Type / model</b>	R 112iC
<b>Identifikation</b>	Serienumrene fra 2022 og fremefter

overholder følgende EU-direktiver og bestemmelser:

Direktiv/bestemmelser	Beskrivelse
2006/42/EF	"vedrørende maskiner"
2014/30/EU	"vedrørende elektromagnetisk kompatibilitet"
2000/14/EF	"vedrørende støjemissioner til omgivelserne"
2011/65/EU	"om begrænsning af anvendelsen af visse farlige stoffer i elektrisk og elektronisk udstyr"

og at følgende standarder og/eller tekniske specifikationer anvendes: EN ISO 12100:2010, EN ISO 13849-1:2015, EN ISO 13849-2:2012, EN ISO 5395-1:2013+A1:2018, EN ISO 5395-3:2013+A1:2017+A2:2018, EN ISO 14982:2009, EN 61000-6-2:2005, EN 61000-6-3:2007+A1:2011+AC:2012, EN IEC63000:2018.

Bemyndiget organ: 0404, RISE SMP Svensk Maskinprovning AB, Box 4053, SE-904 03 Umeå, Sweden har bekræftet, at bestemmelserne i Rådets direktiv 2000/14/EF, procedure for overensstemmelsesvurdering: Bilag VI.

Vedr. oplysninger om støjemission, se *Tekniske data på side 62*.

Huskvarna, 2022-11-01



Claes Losdal, udviklingschef/haveprodukter, Husqvarna AB

Ansvarlig for teknisk dokumentation



---

## INNHold

---

Innledning.....	66	Feilsøking.....	89
Sikkerhet.....	69	Transport, oppbevaring og avhending.....	92
Montering.....	80	Tekniske data.....	94
Drift.....	82	Service.....	96
Vedlikehold.....	85	Samsvarserklæring.....	97

---

## Innledning

---

### Inspeksjon før levering og produktnumre

---

**Merk:** Dette produktet har blitt inspisert før levering. Pass på at du mottar et signert eksemplar av inspeksjonsdokumentet fra forhandleren din.

---

Serviceverkstedets kontakinformasjon:	
Denne brukerhåndboken tilhører produktet med produktnummer/serienummer:	
/	
Motor:	

### Produktbeskrivelse

Produktet er en kjøregressklipper. Gass- og ryggepedalene lar brukeren justere hastigheten trinnløst. Produktet brukes med et 2-i-1-klippeaggregat med finfordelingsplugg.

### Bruksområder

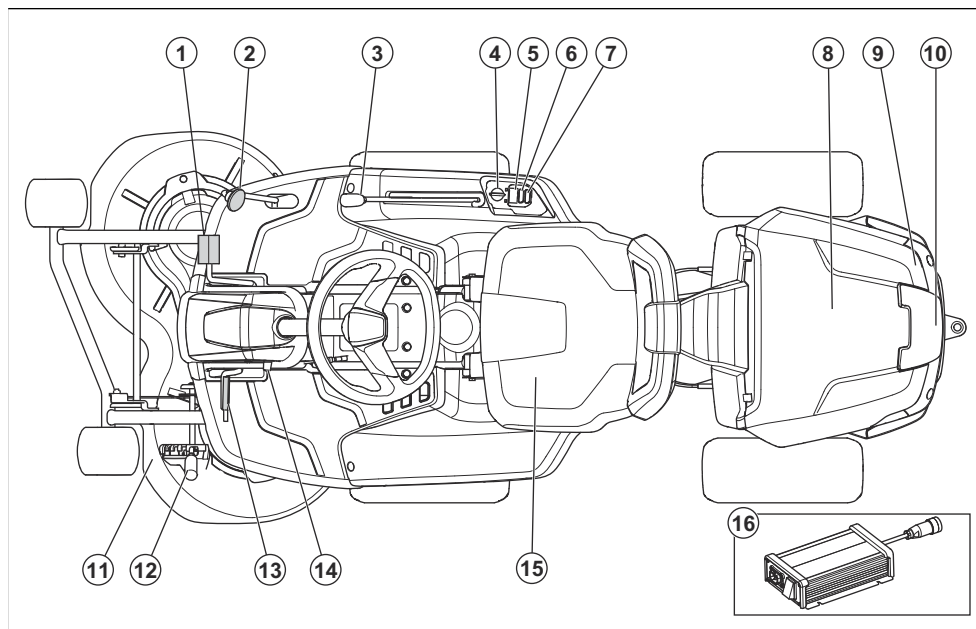
Produktet er laget for å klippe gress på åpne og flate områder i boligområder og hager. Du kan montere

tilbehør for å bruke produktet til andre formål. Snakk med Husqvarna-forhandleren hvis du vil vite mer om hvilke tilbehør som er tilgjengelig.

### Kjøp forsikring til produktet ditt

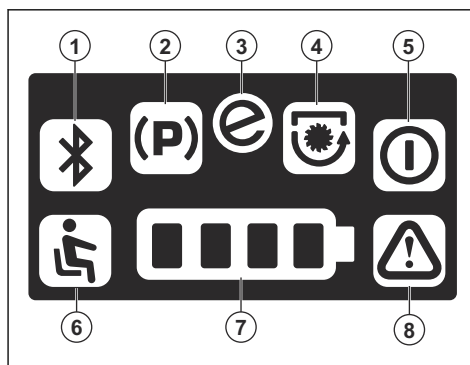
Sørg for at du har forsikret det nye produktet ditt. Snakk med forsikringsselskapet ditt hvis du er usikker. Vi anbefaler en kaskoforsikring som dekker tredjepartsskade, brann, skade, tyveri og erstatningsansvar.

## Produktoversikt



1. Gasspedal
2. Bakoverpedal
3. Løftespak for klippeaggregat
4. Strømbryter
5. Display
6. Startknapp
7. SavE-funksjonen
8. Batterideksel
9. Typeskilt
10. Kontakt for batterilader
11. Klippeaggregat
12. Spak for regulering av klippehøyde
13. Parkeringsbrems pedal
14. Låseknapp for parkeringsbremsen
15. Sete
16. Batterilader

## Oversikt over display



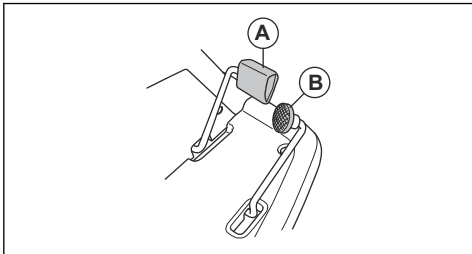
1. Brukes ikke i dette produktet
2. Parkeringsbremsindikator
3. SavE-indikator
4. Indikator for tilkoblede kniver
5. Standby-indikator
6. Dødmannskontroll
7. Indikator for batterinivå
8. Advarselsindikator

## Dødmannskontroll

Dødmannskontrollen setter produktet i sikker modus når brukeren reiser seg fra setet. Motoren stopper, og knivmotorene stopper hvis knivene er koblet til. Se *Slik kontrollerer du driftsbetingelsene på side 77*.

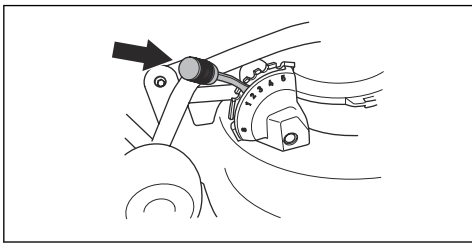
## Gasspedal og ryggedal

Hastigheten justeres gradvis ved hjelp av to pedaler. Den venstre pedalen (A) brukes til å kjøre fremover, og den høyre pedalen (B) brukes til å rygge. Produktet stopper når pedalene slippes.

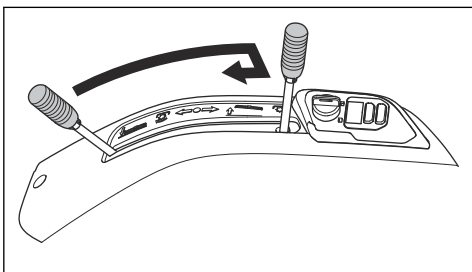


## Spak for regulering av klippehøyde

Klippehøyden kan justeres i 5 (1–5) ulike posisjoner.



**Merk:** Løft klippeaggregatet før du justerer klippehøyden.



## Symboler på produktet



ADVARSEL: Dette produktet kan være farlig og føre til alvorlig personskade

eller død for brukeren eller andre. Vær forsiktig, og bruk produktet riktig.



Les nøye gjennom bruksanvisningen, og sørg for at du har forstått instruksjonene før bruk.



Roterende kniver. Hold kroppsdeler unna dekelet når motoren er i gang.



Advarsel: Hold kroppsdeler unna roterende deler.



Se opp for gjenstander som slynges ut og rikosjetterer.



Ikke bruk produktet hvis det befinner seg personer, spesielt barn, eller dyr i nærheten av produktet.



Se bak deg før og mens du rygger med produktet.



Ikke klipp gress på tvers av en skråning. Ikke klipp gress i skråninger med større helling enn 10 grader. Se *Slik klipper du gress i skråninger på side 74*.



Ikke la andre personer enn brukeren sitte på produktet. Ikke la noen sitte på utstyret.



Bruk produktet ved svært lav hastighet hvis et klippeaggregat ikke er montert.



Fremover.



Nøytral.



Bakover.



Batteristatus.



Setebryter.



Indikator for standby-modus.

**START**

Start motoren.



SavE-funksjon.



Parkeringsbrems.



Dette produktet samsvarer med gjeldende EC-direktiver.



Dette produktet samsvarer med gjeldende britiske direktiver.



Støyutslipp til omgivelsene som i EU-direktiver og forskrifter, britiske direktiver og forskrifter og New South Wales-forskriften «Protection of the Environment Operations (Noise Control) Regulation 2017». Garanter lydteffektivnivå for produktet er angitt i *Tekniske data på side 94* og på etiketten.



Bruk alltid godkjent hørselsvern.



Knivene er tilkoblet.



Knivene er frakoblet.



Serviceposisjon for klippeaggregat.



Driftsstilling for klippeaggregatet.



Klippehøyde.



**Miljømerke.** Produktet og produktemballasjen er ikke restavfall. Resirkuler det på et gjenvinningsanlegg for elektrisk og elektronisk utstyr.



Kode som kan skannes

yyyywwxxxx

Typeskiltet viser serienummeret. **yyyy** er produksjonsåret, og **ww** er produksjonsuken.

---

**Merk:** Øvrige symboler/klistremerker angitt på produktet gjelder sertifiseringskrav for enkelte markeder.

---

## Produktansvar

Som nevnt i lovverket om produktansvar er vi ikke ansvarlig for skader som produktet vårt forårsaker, i følgende tilfeller:

- Produktet er reparert på feil måte.
- Produktet er reparert med deler som ikke kommer fra produsenten eller som ikke er godkjent av produsenten.
- Produktet har et tilbehør som ikke kommer fra produsenten eller som ikke er godkjent av produsenten.
- Produktet er ikke reparert på et godkjent servicesenter eller av en godkjent aktør.

---

## Sikkerhet

---

### Sikkerhetsdefinisjoner

Advarsler, oppfordringer og merknader brukes for å

understreke spesielt viktige deler av bruksanvisningen.



**ADVARSEL:** Brukes hvis det er fare

for personskade eller død for føreren eller andre personer om instruksjonene i håndboken ikke følges.

---

ut gjenstander og forårsake alvorlig personskade eller død. Bytt ut ødelagte kniver umiddelbart.

---



**OBS:** Brukes hvis det er fare for skade på produktet, annet materiell eller nærliggende områder om instruksjonene i håndboken ikke følges.

---



**ADVARSEL:** Dette produktet danner et elektromagnetisk felt når det er i bruk. Dette feltet kan under visse forhold forstyrre aktive eller passive medisinske implantater. For å redusere faren for hendelser som kan føre til alvorlig eller livstruende skade, anbefaler vi at personer med medisinske implantater rådfører seg med lege og produsenten av det medisinske implantatet før dette produktet tas i bruk.

---

**Merk:** Brukes for å gi mer nødvendig informasjon for en spesifikk situasjon.

---

#### Generelle sikkerhetsinstruksjoner

---



**ADVARSEL:** Dette produktet kan kutte av hender og føtter og slynge ut gjenstander i høy hastighet. Alvorlig personskade eller død kan forekomme hvis du ikke følger sikkerhetsinstruksjonene.

---



**ADVARSEL:** Les de følgende advarselinstruksjonene før du bruker produktet.

---

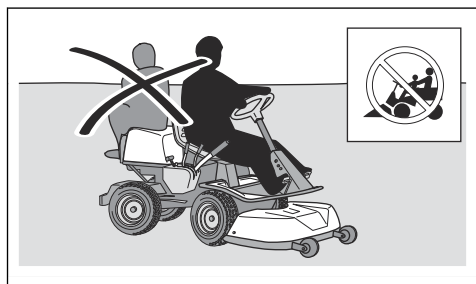


**ADVARSEL:** Ikke fortsett å bruke produktet dersom skjæreutstyret blir skadet. Skadet skjæreutstyr kan slynge

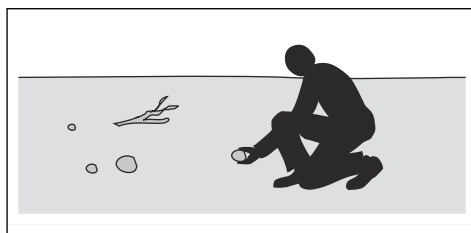
- Vær alltid forsiktig, og bruk sunn fornuft. Unngå

situasjoner du ikke føler deg tilstrekkelig kvalifisert for. Hvis du er usikker på hvordan produktet skal brukes etter å ha lest brukerhåndboken, må du rådføre deg med en ekspert før du tar det i bruk.

- Les brukerhåndboken grundig og forsikre deg om at du har forstått alle instruksjonene på produktet før du tar det i bruk.
- Lær deg hvordan du trygt bruker produktet og styreenhetene, og hvordan du stopper produktet raskt.
- Lær deg å gjenkjenne sikkerhetsmerkene.
- Hold produktet rent, slik at du tydelig kan lese skilt og merker.
- Husk at brukeren er ansvarlig for ulykker som involverer andre personer eller deres eiendom.
- Ikke frakt passasjerer. Produktet må bare brukes av én person av gangen.



- Ikke la produktet stå påslått uten tilsyn. Stopp alltid knivene, sett på parkeringsbremsen, stopp motoren og ta ut nøkkelen til strømbryteren før du lar produktet stå uten tilsyn.
- Bruk bare produktet i dagslys eller med god belysning. Hold produktet på trygg avstand fra hull eller andre ujevnheter i bakken. Vær på utkikk etter mulige farer.
- Ikke bruk produktet i dårlig vær, for eksempel i tåke, regn, i fuktige eller i våte omgivelser, ved sterk vind eller kulde, ved fare for lyn osv.
- Lokaliser og merk steiner og andre faste gjenstander for å unngå kollisjon.
- Fjern gjenstander som steiner, leker, ståltråd osv. som kan sette seg fast i knivene og bli kastet ut.



- Ikke la barn eller andre personer som ikke er

godkjente som brukere av produktet, bruke eller utføre vedlikehold på det. Aldersgrense for bruk kan være underlagt lokale bestemmelser.

- Kontroller at det ikke befinner seg andre personer i nærheten av produktet når du starter motoren, kobler inn driften eller setter produktet i bevegelse.
- Hold et øye med trafikken når du klipper i nærheten av eller beveger deg over en vei.
- Bruk ikke produktet dersom du er trett, har drukket alkohol eller bruker medisiner eller noe annet som kan ha en negativ innvirkning på syn, vurderingsevne eller kroppskontroll.
- Parker alltid produktet avslått på et flatt underlag.

## Sikkerhetsinstruksjoner vedrørende barn

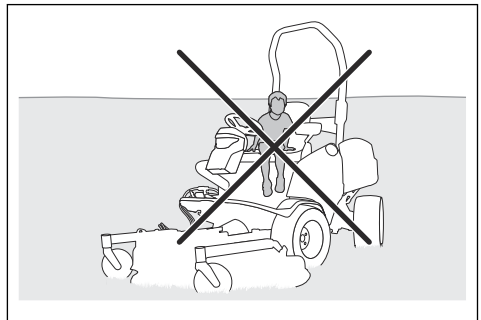


**ADVARSEL:** Les de følgende advarselinstruksjonene før du bruker produktet.

- Alvorlige ulykker kan forekomme hvis du ikke er på vakt når det er barn i

nærheten av produktet. Barn kan komme i nærheten av produktet når du ikke ser det. Det er meget mulig at barn ikke vil forbli der du så dem sist.

- Hold barn borte fra området som skal klippes. Påse at en voksen tar ansvar for barna.
- Hold øynene åpne, og slå av produktet hvis barn kommer inn i området. Vær svært forsiktig i nærheten av hjørner, busker, trær eller annet som hindrer fri sikt.
- Se bak deg og ned for å forsikre deg om at det ikke er noen små barn i nærheten av produktet før, og mens, du rygger.
- Ikke la barn sitte på. De kan falle av og bli alvorlig skadet eller hindre sikker manøvrering av produktet.
- Ikke la barn bruke produktet.





## Batterisikkerhet

---



**ADVARSEL:** Les de følgende advarselinstruksjonene før du bruker produktet.

---

### Generelt:

- Les alle sikkerhetsadvarsler og instruksjoner. Hvis du ikke følger advarslene og instruksjonene, kan det føre til elektrisk støt og brann og/ eller alvorlig personskade.
- Kontroller regelmessig at batteriene er intakte. Skadede eller endrede batterier kan ha en uforutsigbar adferd, noe som kan føre til brann, eksplosjoner eller personskader. Du må aldri reparere eller åpne skadede batterier.
- Et skadet batteri kan eksplodere og forårsake personskade. Hvis batteriet er deformert eller skadet, må du ta kontakt med et godkjent Husqvarna-serviceverksted og la være å bruke produktet.
- Batterier må ikke demonteres, åpnes eller rives i stykker.
- Batteriene må ikke utsettes for mekaniske støt.
- Ikke utsett (celle-)batterier for varme eller ild. Unngå å

oppbevare batteriet i direkte sollys.

- Ikke kortslutt batteriene. Batteriene må ikke lagres der de kan kortslutte hverandre eller bli kortsluttet av andre metallgjenstander.
- Ikke la batteriinnholdet komme i kontakt med huden eller øynene. Hvis det forekommer kontakt, vaskes det påvirkede området med rikelig vann. Kontakt lege.
- Bruk ikke batterier som ikke er konstruert for bruk med utstyret.
- Unngå å blande celler fra forskjellige produsenter eller med ulik kapasitet, størrelse eller type.
- Oppbevar (celle-)batteriene utilgjengelige for barn.
- Hold batteriet rent og tørt.
- Bruk bare batteriet i apparatet det er ment for.

### 48 V-batterier:

- 48 V-batteriene fra Husqvarna brukes bare som strømforsyning for de batteridrevne riderne fra Husqvarna. For å unngå skade må batteriet ikke brukes som strømkilde til andre apparater.

- Bruk aldri et batteri eller et apparat som er defekt, endret eller skadet.
- Forsøk aldri å endre eller reparere apparatet eller batteriene. Reparasjoner må bare overlates til autoriserte serviceforhandlere.

## Sikkerhetsinstruksjoner for drift

---



**ADVARSEL:** Les de følgende advarselinstruksjonene før du bruker produktet.

---

- Se alltid ned og bak før og mens du rygger. Hold utkikk etter store og små hindringer.
  - Reduser hastigheten før du runder hjørner.
  - Stopp knivene når du kjører over områder som ikke klippes.
- 



**OBS:** Les de følgende instruksjonene før du bruker produktet.

---

- Flytt steiner og andre større gjenstander forsiktig, og forsikre deg om at knivene ikke treffer gjenstandene.
- Ikke kjør produktet over gjenstander. Stopp og undersøk produktet og klippeaggregatet hvis du kjører produktet over eller

inn i en gjenstand. Utfør om nødvendig reparasjoner før du gjenopptar klippingen.

## Slik klipper du gress i skråninger

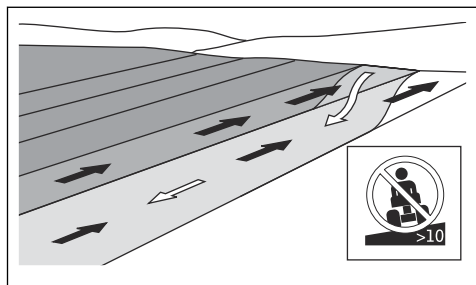
---



**ADVARSEL:** Les de følgende advarselinstruksjonene før du bruker produktet.

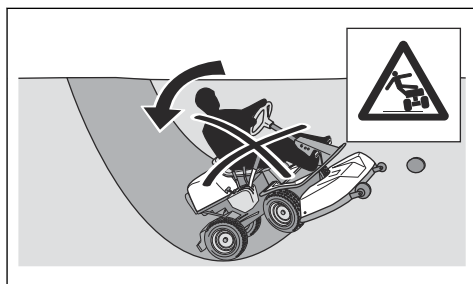
---

- Når du klipper i skråninger, øker risikoen for at du kan miste kontrollen over produktet og at det velter. Dette kan føre til personskade eller død. Du må alltid klippe forsiktig i skråninger. Hvis du ikke kan rygge opp en skråning, eller hvis du ikke føler deg trygg, bør du ikke klippe der.
- Fjern steiner, greiner og andre hindringer.
- Klipp opp og ned i skråninger, ikke fra side til side.
- Ikke beveg deg nedover i en skråning med klippeaggregatet løftet.
- Ikke bruk produktet i skråninger som heller mer enn 10 grader.



- Ikke start eller stopp i en skråning.
- Ikke bruk gasspedalen og bakoverpedalen for å holde deg i en skråning. Dette vil gjøre systemet for varmt.
- Kjør jevnt og langsomt i skråninger.
- Ikke foreta plutselige hastighets- eller retningsendringer.
- Ikke sving mer enn nødvendig. Sving langsomt og gradvis når du beveger deg nedover en skråning. Kjør i lav hastighet. Drei rattet forsiktig.
- Vær på utkikk etter og hold deg unna furer, hull og ujevnheter. Det er større fare for at produktet velter på underlag som ikke er flatt. Høyt gress kan skjule hindringer.
- Unngå å klippe nær kanter eller grøfter. Produktet kan plutselig velte hvis et av hjulene kommer over kanten i en bratt skråning eller en

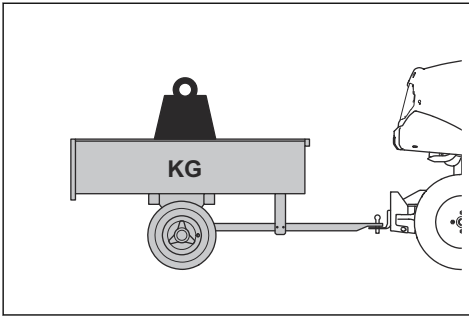
grøft, eller hvis en kant gir etter. Hvis produktet havner i vannet, er det fare for at du kan drukne.



- Unngå å klippe vått gress. Det er glatt, og dekkene kan miste grepet, slik at produktet sklir.
- Ikke forsøk å stabilisere produktet ved å sette foten på bakken.
- Beveg deg svært forsiktig hvis noe av det tilkoblede utstyret kan gjøre produktet mindre stabilt.

### Sikkerhet ved tauing

- Bruk bare tauestyret som er godkjent av Husqvarna.
- Bruk trekkroken til å feste utstyret.
- Ikke tau utstyr som er tyngre enn den maksimalt tillatte vekten på tauestyret. Se *Tekniske data på side 94.*



- Kontroller at ingen andre personer er i nærheten av produktet når du tauer utstyr.
- Vær forsiktig når du tauer utstyr i skråninger eller på ujevnt underlag.
- Bruk produktet ved lav hastighet når du tauer utstyr.

## Personlig verneutstyr

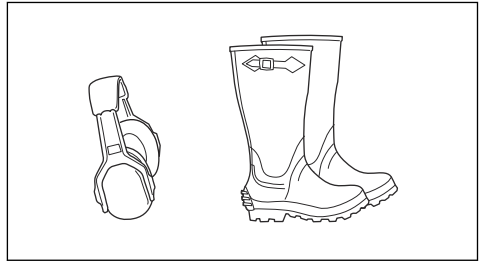


**ADVARSEL:** Les de følgende advarselsinstruksjonene før du bruker produktet.

- Benytt godkjent verneutstyr når du bruker produktet. Verneutstyr kan aldri fullstendig forhindre skade, men det reduserer skadeomfanget hvis ulykken inntreffer. Spør forhandleren din om hjelp til å velge riktig utstyr.
- Bruk godkjent hørselsvern med tilstrekkelig lyddempende virkning. Langvarig eksponering

overfor støy kan gi varige hørselsskader. Husqvarna anbefaler at operatørene har på seg hørselsvern når de bruker produkter i en lang sammenhengende tidsperiode. Regelmessige brukere bør sjekke hørselen sin jevnlig. Vær oppmerksom på at hørselsvern gir begrenset mulighet til å høre lyder og varselsignaler.

- Bruk alltid vernesko eller vernestøvler. Ståttupp er anbefalt. Bruk ikke produktet barbert.



- Bruk hansker når det er nødvendig, for eksempel når du fester, undersøker eller rengjør klippeutstyret.
- Ikke bruk romslige klær, smykker eller andre gjenstander som kan sette seg fast i de bevegelige delene.
- Ha førstehjelpsutstyr og brannslukningsapparat for hånden.

## Sikkerhetsutstyr på produktet

---



**ADVARSEL:** Les de følgende advarselsinstruksjonene før du bruker produktet.

---

- Ikke bruk et produkt med sikkerhetsutstyr som er skadet eller ikke fungerer som det skal.
- Ikke fjern eller gjør endringer på sikkerhetsutstyr.
- Utfør regelmessig kontroll av sikkerhetsutstyret. Hvis sikkerhetsutstyret er skadet eller ikke fungerer som det skal, må du kontakte Husqvarna-serviceverkstedet.

## Slik kontrollerer du strømbryteren

- Koble fra batteriladekabelen.
- Sett strømbryteren til 1. Kontroller at alle de brukte LED-lampene på displayet tennes.
- Sett på parkeringsbremsen.
- Sett strømbryteren til 0. Kontroller at produktet stopper umiddelbart, og at LED-lampene på displayet slukkes.

## Slik kontrollerer du driftsbetingelsene

Kontroller driftsbetingelsene daglig.

1. Kontroller at du ikke kan bruke produktet når klippeaggregatet er montert og klippeaggregatspaken er i klippestillingen.
2. Kontroller at du ikke kan bruke produktet når parkeringsbremsen er koblet ut.
3. Kontroller at produktet stopper når klippeaggregatmotorene er koblet inn og du reiser deg fra setet.

## Kontroller foroverpedal og bakoverpedal

1. Start produktet. Se *Slik starter du produktet på side 84*.
2. Kontroller at forover- og bakoverpedalen ikke er blokkert og kan brukes fritt.
3. Trykk forsiktig på foroverpedalen for å kjøre forover.

- Slipp gasspedalen for å bremse. Kontroller at bremsen kobles inn når foroverpedalen slippes opp.

---

**Merk:** Produktet har en automatisk brems som kobles inn når du slipper pedalene. Hvis du vil ha mer bremsekraft når du senker hastigheten, trykker du på den andre pedalen.

---

- Utfør samme prosedyre for bakoverpedalen.

## Parkeringsbrems



**ADVARSEL:** Hvis parkeringsbremsen ikke fungerer som den skal, kan produktet begynne å bevege seg og forårsake personskade eller skade på eiendom. Sørg for at parkeringsbremsen regelmessig undersøkes og justeres.

---

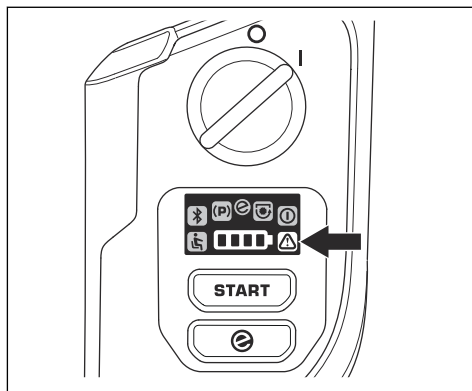
*Se Slik kontrollerer du parkeringsbremsen på side 87.*

### Advarselsindikator på displayet



**OBS:** Hvis advarselsindikatoren på displayet tennes, må du stoppe produktet og se *Feilsøking på side 89*.

---



## Beskyttelsesdeksler

Manglende eller skadde beskyttelsesdeksler øker risikoen for skade fra bevegelige deler og varme overflater. Kontroller beskyttelsesdekslene før du bruker produktet. Sørg for at beskyttelsesdekslene er riktig festet og ikke har sprekker eller andre skader. Defekte beskyttelsesdeksler må skiftes.

## Sikkerhetsinstruksjoner for vedlikehold



**ADVARSEL:** Produktet er tungt og kan forårsake personskader eller skader på eiendom eller det nærliggende området. Ikke utfør vedlikehold på produktet og klippeaggregatet uten at disse betingelsene er til stede:

- Strømbryteren er av, og nøkkelen til strømbryteren er tatt ut.
- Produktet er parkert på et flatt underlag.
- Parkeringsbremsen er satt på.
- Klippeaggregatet er koblet ut.
- Kabelen til batteriladeren er koblet fra.



**ADVARSEL:** Les de følgende advarselinstruksjonene før du bruker produktet.

- For best mulig ytelse og sikkerhet skal det utføres regelmessig vedlikehold på produktet, som angitt i vedlikeholdsplanen. Se *Vedlikeholdsskjema på side 85*.
- Elektrisk støt kan forårsake personskade. Ikke utfør vedlikehold på batteriet. Ikke berør kablene når motoren er i gang. Ikke utfør en funksjonstest med fingrene.
- Ikke start produktet hvis de beskyttende dekslene er fjernet. Det er da stor fare

for personskade forårsaket av bevegelige eller varme deler.

- La produktet bli avkjølt før du utfører vedlikehold på det.
- Knivene er skarpe og kan forårsake kuttskader. Sett beskyttelse på knivene eller bruk vernehansker når du arbeider med dem.
- Sett alltid klippeaggregatet i serviceposisjonen når du skal rengjøre det. Når du skal ha tilgang til klippeaggregatet, må du ikke parkere produktet nær kanten av en grøft eller i hellinger.



**OBS:** Les de følgende instruksjonene før du bruker produktet.

- Forsikre deg om at alle mutre og bolter er riktig trukket til, og at utstyret er i god stand.
- Ikke still på justeringen av regulatorene. Hvis motorens turtall er for høyt, kan produktets komponenter bli skadet. Se *Tekniske data på side 94* for høyeste tillatte turtall.
- Produktet er bare godkjent for bruk med utstyr som er levert eller anbefalt av produsenten.

# Montering

## Innledning



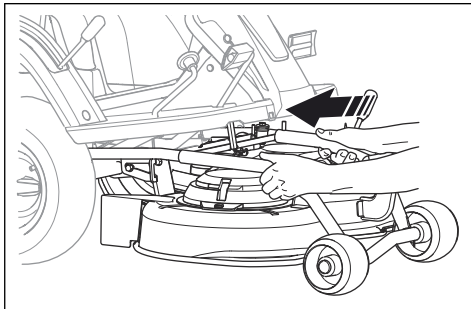
**ADVARSEL:** Drivremfjæren kan ryke og forårsake personskade. Bruk vernebriller når du monterer eller fjerner klippeaggregatet.

Les monteringsanvisningen i brukerhåndboken nøye. En etikett på innsiden av forsideomslaget på produktet viser også hvordan du fester og fjerner klippeaggregatet.

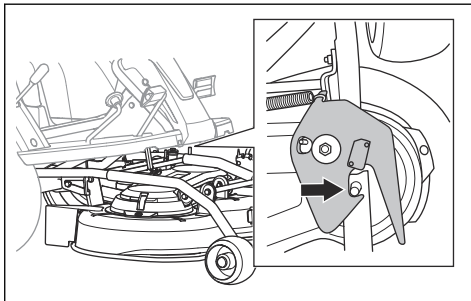
## Slik monterer du klippeaggregatet

1. Parker produktet på et flatt underlag.
2. Sett på parkeringsbremsen.
3. Skyv klippeaggregatet inn, og kontroller at boltene blir satt inn i sporene på utstyrsrammen.

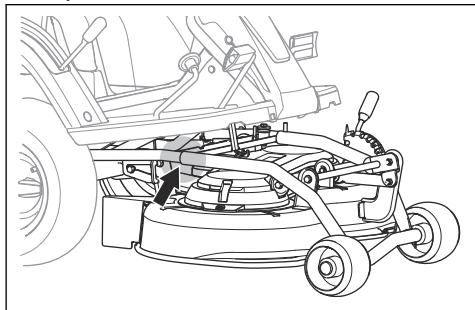
5. Hold klippeaggregatet med to hender, og skyv det inn.



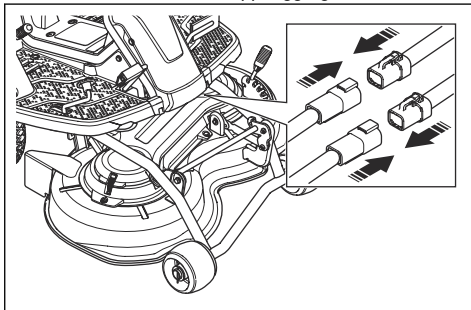
6. Skyv til rørene og boltene berører bunnen. Kontroller at låsen er koblet inn.



4. Juster rørene på klippeaggregatet til rørene på utstyrsrammen.

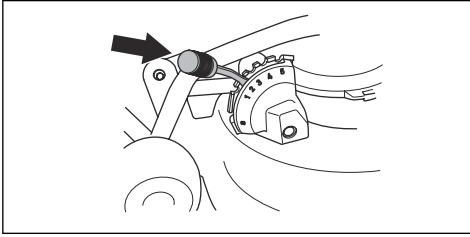


7. Koble de to kablene til klippeaggregatet.



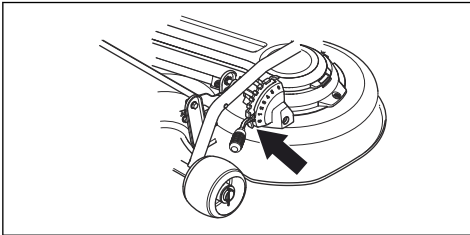


8. Sett spaken for klippehøyde i en posisjon mellom 1 og 5.

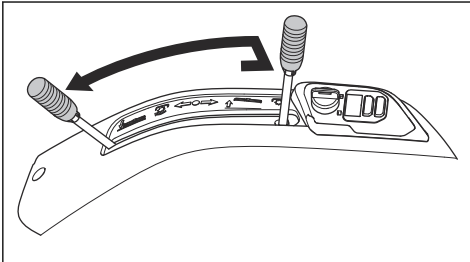


## Slik fjerner du klippeaggregatet

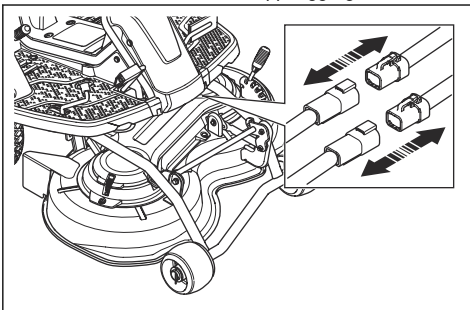
1. Parker produktet på et flatt underlag.
2. Sett på parkeringsbremsen.
3. Sett spaken for klippehøyde i serviceposisjon (S).



4. Sett løftespaken til klippeaggregatet i driftsstilling.

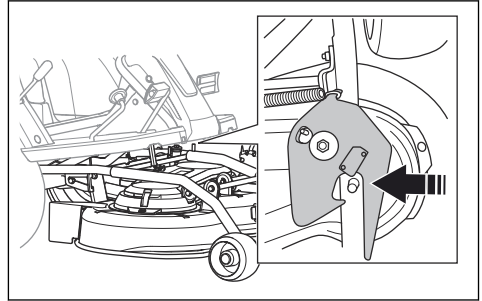


5. Koble fra de to kablene til klippeaggregatet.



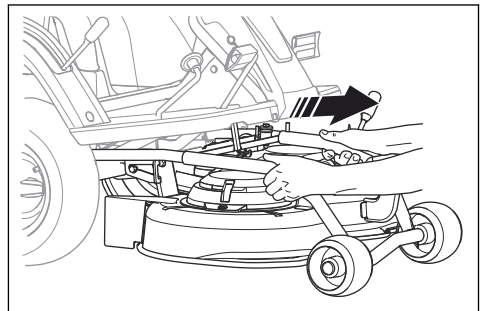
**OBS:** Hold i kontaktene. Ikke dra i ledningene.

6. Koble ut låsen til klippeaggregatet.

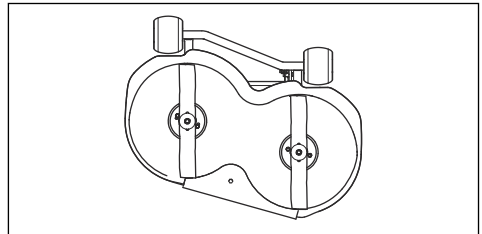


**ADVARSEL:** Låsemekanismen kan påføre skade på fingre hvis du ikke er forsiktig.

7. Hold klippeaggregatet med to hender, og trekk det ut.



8. Løft ut aggregatet, og sett det mot maskinen eller en vegg.



## Drift

### Innledning



**ADVARSEL:** Før du bruker produktet, må du lese og forstå kapittelet om sikkerhet.

### Slik lader du batteriet



**ADVARSEL:** Hvis batteriladeren brukes feil eller er ødelagt eller skadet, kan det føre til elektrisk støt, overoppheting eller batterilekkasje. Undersøk jevnlig batteriladeren og batteriet for skader.



**OBS:** Batteriet må lades før første gangs bruk. Et nytt batteri er bare 30 % ladet.

**Merk:** 48 V-batteriet i produktet kan gå i hvilemodus når batterinivået er svært lavt, eller når produktet er satt til oppbevaring. Trykk på startknappen i to sekunder for å starte batteriet. Hvis batteriet ikke startes, må du lade det kontinuerlig til det er fulladet. Ladetiden er lenger når batteriet er i hvilemodus.

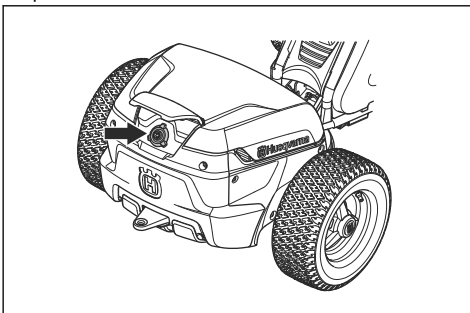


**OBS:** Lad batteriet i temperaturer fra 0 til 40 °C.



**OBS:** Bruk batteriet i temperaturer fra 0 til 40 °C.

- Koble batteriladeren til en jordet stikkontakt og til produktet.



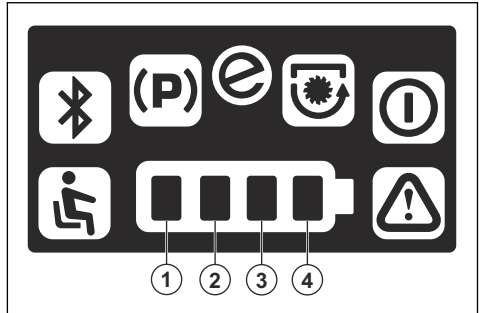
**Merk:** Produktet må startes for at ladestatusen skal kunne vises.



**OBS:** Ikke la batteriladeren forbli tilkoblet når batteriet er fulladet.

### Batteriindikasjon

Batteriindikatoren på displayet viser ladestatusen når produktet er aktivert. Når laderen er koblet til og produktet er aktivert, viser displayet en ladeanimasjon. Når batteriet er fulladet og laderen er koblet til, lyser alle de fire LED-lampene for batteriet kontinuerlig.



LED-lamper	Ladestatus
Alle de fire LED-lampene lyser kontinuerlig.	Batteriet er 76–100 % ladet.
LED-lampe 1–3 lyser kontinuerlig.	Batteriet er 51–76 % ladet.
LED-lampe 1–2 lyser kontinuerlig.	Batteriet er 26–51 % ladet.
LED-lampe 1 lyser kontinuerlig.	Batteriet er 0–25 % ladet.

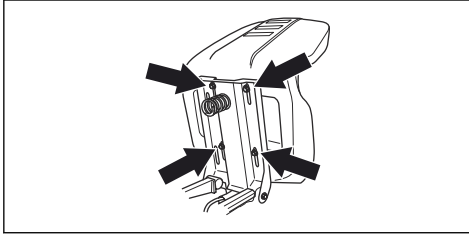
Når batterinivået er lavt, blinker den første LED-lampen, og knivene stoppes for å spare strøm. Hvis produktet har et batterinivå på 0 %, blinker den første LED-lampen og advarselsindikatoren samtidig.

**Merk:** Hvis produktet brukes under kalde forhold, kan driftstiden bli redusert.

### Slik justerer du setet

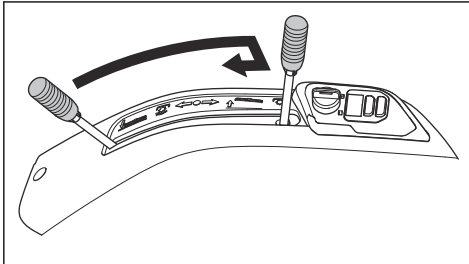
- Setet kan vippes forover.

- For å justere setet forover og bakover løsner du boltene under setet. Flytt setet til ønsket stilling, og trekk til boltene.

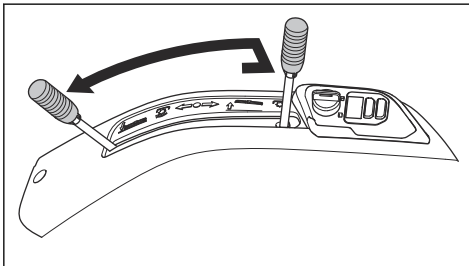


## Slik løfter og senker du klippeaggregatet

- Løft klippeaggregatet til transportstilling ved å trekke løftespaken bakover. Hvis motoren er i gang, stopper knivene.



- For å senke klippeaggregatet til klippstillingen trykker du på låseknappen og flytter løftespaken forover. Hvis motoren er i gang, begynner knivene å rotere.

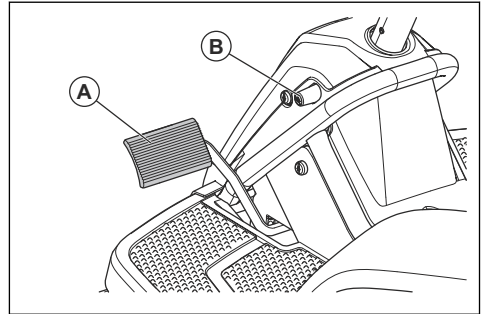


## Slik aktiverer og deaktiverer du parkeringsbremsen

Parkeringsbremsepedalen og låseknappen for parkeringsbremsen er på venstre side av rattstammen.

1. Trykk ned parkeringsbremsepedalen (A).

2. Trykk på og hold inne låseknappen (B).



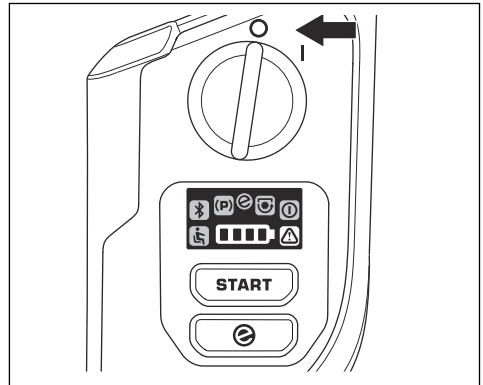
3. Hold sperreknappen inne, og slipp opp parkeringsbremsepedalen.
4. Når du vil deaktivere parkeringsbremsen, trår du på parkeringsbremsepedalen igjen.

## Slik flytter du produktet manuelt

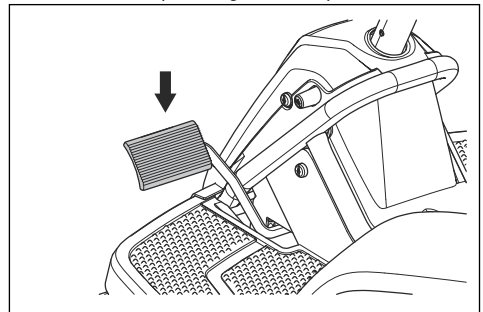


**OBS:** Ikke skyv produktet ved høyere hastighet enn 6 km/t. Ikke skyv produktet lenger enn nødvendig.

1. Sett strømbryteren til 0.



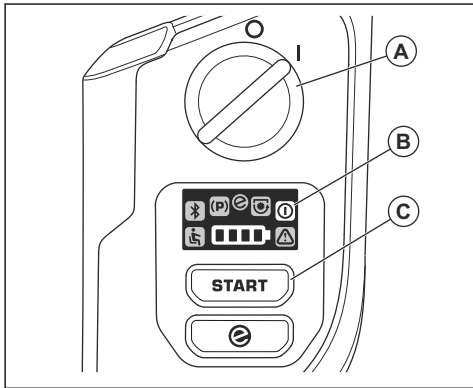
2. Koble ut parkeringsbremsen. Se *Slik aktiverer og deaktiverer du parkeringsbremsen* på side 83.



3. Skyv produktet.

## Slik starter du produktet

1. Koble fra kabelen til batteriladeren.
2. Sett deg i setet.
3. Koble inn parkeringsbremsen. Se *Slik aktiverer og deaktiverer du parkeringsbremsen på side 83*.
4. Løft klippeaggregatet til transportstillingen. Se *Slik løfter og senker du klippeaggregatet på side 83*.
5. Sett strømbryteren til 1 (A). Standby-indikatoren (B) tennes.

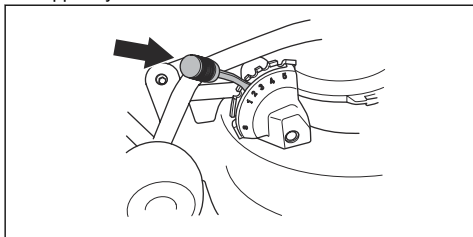


**Merk:** 48 V-batteriet i produktet kan gå i hvilemodus når batterinivået er svært lavt, eller når produktet er satt til oppbevaring. Trykk på startknappen i to sekunder for å starte batteriet. Hvis batteriet ikke startes, må du lade det kontinuerlig til det er fulladet. Ladetiden er lenger når batteriet er i hvilemodus.

6. Trykk lenge på startknappen (C). Standby-indikatorlampen slukkes.

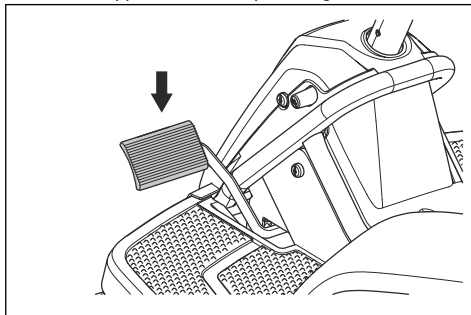
## Slik bruker du produktet

1. Velg ønsket klippehøyde (1–5) med spaken for klippehøyde.

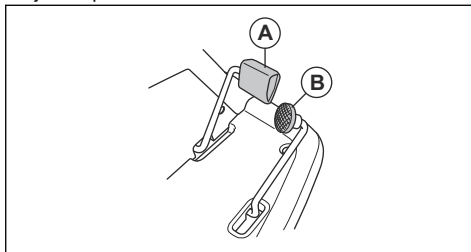


2. Start produktet.

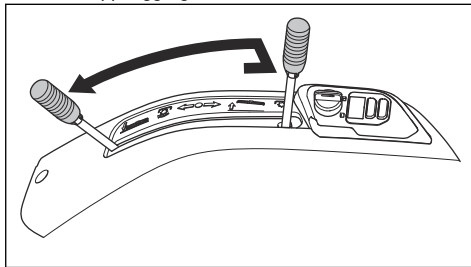
3. Trå ned parkeringsbremsepedalen og slipp den deretter opp for å koble ut parkeringsbremsen.



4. Trå ned én pedal forsiktig. Bruk pedal (A) for å kjøre fremover og pedal (B) for å rygge. Hastigheten øker jo mer pedalen trækkes ned.



5. Slipp opp pedalen for å koble inn bremsene.
6. Senk klippeaggregatet.



## Slik starter og stopper du SavE-funksjonen

Produktet har en batterisparefunksjon (SavE) som gir lengre driftstid. SavE-funksjonen reduserer hastigheten på produktet og hastigheten på knivene.

1. Trykk lenge på SavE-knappen.

**Merk:** SavE-indikatoren tennes og lyser konstant grønt når funksjonen er startet.

2. Trykk lenge på SavE-knappen igjen for å stoppe SavE-funksjonen.

## Slik stopper du produktet

1. Parker produktet på et flatt underlag.
2. Sett på parkeringsbremsen.
3. Trekk løftespaken for klippeaggregatet bakover for å løfte klippeaggregatet til transportstillingen.
4. Sett strømbryteren til 0.

## Slik får du et godt resultat

- Ikke klipp vått gress. Vått gress kan gi et dårlig resultat.

- Start med høy klippehøyde, og senk den gradvis.
- Klipp med kniver som roterer med høy hastighet (se *Tekniske data på side 94* for høyeste tillatte motorturtall). Beveg produktet forover ved lav hastighet. Hvis gresset ikke er for høyt og tykt, kan du få et godt resultat også ved en høyere hastighet.
- Du får best resultat ved å klippe gresset ofte og bruke finfordelingsfunksjonen. Se *Slik tar du ut finfordelingspluggen på side 87*.

## Vedlikehold

### Innledning



**ADVARSEL:** Les og forstå kapittelet om sikkerhet før du utfører vedlikehold på produktet.

X = Du finner instruksjonene i denne bruksanvisningen.

O = Du finner ikke instruksjonene i denne bruksanvisningen. La et godkjent serviceverksted utføre vedlikeholdet.

### Vedlikeholdsskjema

\* = generelt vedlikehold som utføres av brukeren. Du finner ikke instruksjonene i denne bruksanvisningen.

**Merk:** Hvis mer enn ett tidsintervall er markert i tabellen, gjelder det korteste intervallet kun for det første vedlikeholdet.

Vedlikehold	Daglig vedlikehold før bruk	Vedlikeholdsintervall
		50 timer eller én gang i året
Pass på at alle festelementer er riktig trukket til (skruer, mutre osv.).	*	
Rengjør som angitt i <i>Slik rengjør du produktet på side 86</i> .	X	
Rengjør den indre overflaten av klippeaggregatet, rundt knivene.	X	
Kontroller at sikkerhetsutstyret på produktet fungerer som det skal, og at det ikke er skadet.	X	
Undersøk og test bremsene. Se <i>Kontroller foroverpedal og bakoverpedal på side 77</i> og <i>Slik kontrollerer du parkeringsbremsen på side 87</i> .	X	
Undersøk styrevaierne. Se <i>Slik undersøker du styrevaierne på side 87</i> .	X	
Kontroller knivene i klippeaggregatet.	X	
Rengjør klippeaggregatet, også under klippeaggregatdekselet.	X	X
Kontroller at dekktrykket er riktig.	X	X
Koble produktet til HSH, og oppdater fastvaren hvis det er nødvendig.		O
Lad batteriet til minst 80 %. Kontroller batteriets status i HSH.		O
Kontroller at mutre og skruer er trukket til med riktig moment.		O
Inspiser, smør og juster alle ledninger.		O
Utfør en kontroll av styrekjedet på innsiden av rammetunnelen.		O
Smør pedalene på innsiden av rammetunnelen.		O

Vedlikehold	Daglig vedlikehold før bruk	Vedlikeholdsin-tervall
		50 timer eller én gang i året
Smør førerasetet.		○
Ta av drivhjulene, og smør akslene med fett.		○
Utfør en kontroll av og juster parkeringsbremsen.		○
Smør klippeaggregatrammen og dødmannskontrollen for klippeaggregatet.		○
Smør svinghjulene på klippeaggregatet.		○
Kontroller skivene. Slip og balanser knivene ved behov.		○
Utfør en kontroll av og juster parallelliteten til klippeaggregatet.		○
Kontroller bryterne på klippeaggregatet, løft og parkeringsbremsen.		○
Kontroller knivinnkoblingen og OPC-bryteren.		○
Utfør en kontroll av kjøring forover og kjøring bakover ved forskjellige hastigheter.		○
Kontroller pedalsensorsystemet, og juster om nødvendig.		○

## Slik rengjør du produktet



**OBS:** Ikke bruk høytrykksspyler eller damprenser. Vann kan trenge inn i kulelagre og elektriske forbindelser og forårsake rust som kan føre til skade på produktet.

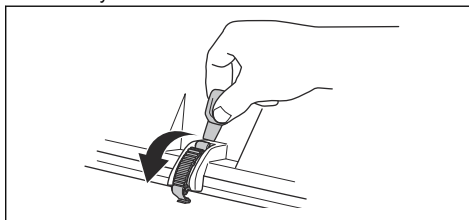
Rengjør produktet umiddelbart etter bruk.

- Før du rengjør med en våt klut, må du rengjøre med en børste. Fjern gress og smuss på og rundt fremdriftsenheten og inntaket til kjøleviften på motoren.
- Bruk en våt klut til å rengjøre produktet.
- Ikke bruk vann på elektriske komponenter eller kulelagre. Vaskemidler kan forverre skader.
- Kontroller at batteriet og batteriladeren er rene, før batteriet settes i batteriladeren.
- Ta ut klippeaggregatet, og spyl det med vann for å rengjøre det.
- Start klippeaggregatet i en kort periode for å blåse av resten av vannet etter at produktet er rengjort.

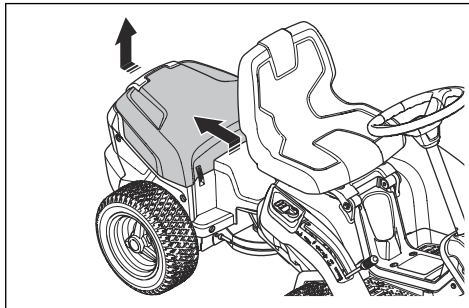
## Slik fjerner du deksler

### Slik fjerner og monterer du batteridekselet

1. Løsne de to klemmene foran på batteridekselet ved å bruke verktøyet som er festet til strømbryternøkkelen.



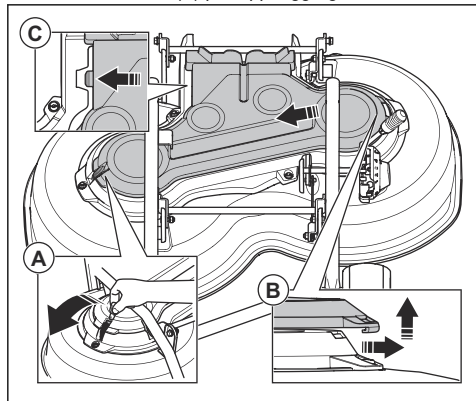
2. Løft fronten av batteridekselet, og skyv det bakover.



3. Monter i motsatt rekkefølge.

## Slik fjerner og monterer du klippeaggregatdekselet

1. Løsne klemmen (A) på klippeaggregatdekselet.

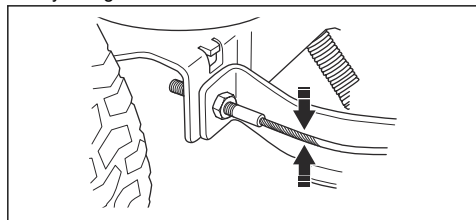


2. Ta av klippeaggregatdekselet (B).
3. Monter i motsatt rekkefølge.

**Merk:** Kontroller at flensen (C) er i riktig stilling.

## Slik undersøker du styreviaerne

1. Styreviaerne er trukket riktig til dersom du manuelt kan flytte dem 5 mm opp eller ned i sporet på styrekragen.



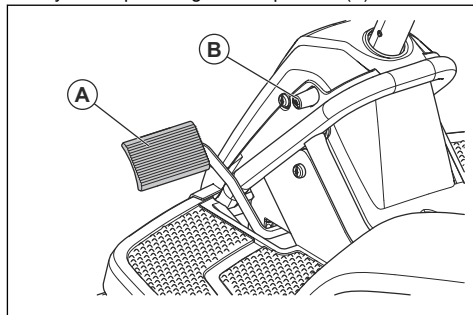
2. Hvis ledningene er for løse, må du la et autorisert serviceverksted justere dem.

## Slik kontrollerer du parkeringsbremsen

1. Parker produktet på et hardt underlag med helling.

**Merk:** Ikke parker produktet i en gresskråning når du utfører kontroll av parkeringsbremsen.

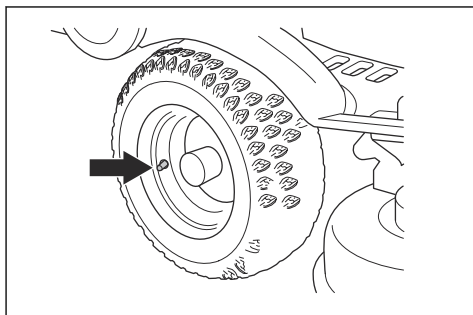
2. Trykk ned parkeringsbremspedalen (A).



3. Trykk på og hold inne låseknappen (B), og slipp parkeringsbremspedalen mens knappen er trykket inn.
4. Dersom produktet begynner å bevege seg, må du la et godkjent serviceverksted justere parkeringsbremsen.
5. Trakk ned parkeringsbremspedalen på nytt for å deaktivere parkeringsbremsen.

## Dekktrykk

Riktig dekktrykk er 60 kPa (0,6 bar / 8,5 psi) på alle fire dekk.

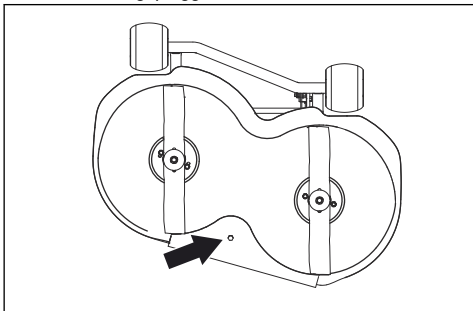


## Slik tar du ut finfordelingspluggen

Finfordelingspluggen er plassert på undersiden av klippeaggregatet.

1. Fjern klippeaggregatet. Se *Slik fjerner du klippeaggregatet* på side 81.

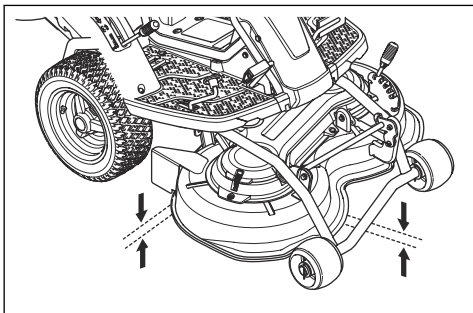
2. Ta ut skruen som holder finfordelingspluggen, og ta ut finfordelingspluggen.



3. Sett klippeaggregatet i klippestilling.
4. Fest finfordelingspluggen i motsatt rekkefølge.

### Slik kontrollerer du parallelliteten til klippeaggregatet

1. Sørg for at lufttrykket i dekkene er riktig. Se *Dekktrykk på side 87*.
2. Parker produktet på et flatt underlag.
3. Senk klippeaggregatet ned til klippestilling.
4. Sett spaken for klippehøyde i den midtre stillingen.
5. Mål avstanden mellom bakken og kantene foran og bak på klippeaggregatet. Kontroller at den bakre kanten er 4-6 mm (1/5") høyere enn den fremre kanten.



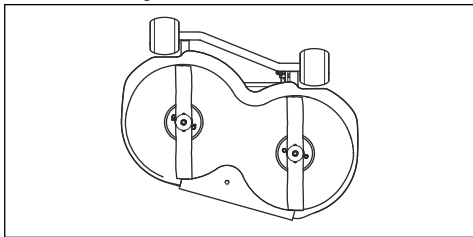
### Slik undersøker du knivene



**OBS:** Kniver som er skadet eller feil balansert, kan forårsake skade på produktet. Bytt ut ødelagte kniver. La et godkjent serviceverksted hjelpe deg med å slippe og balansere sløve kniver.

1. Fjern klippeaggregatet. Se *Slik fjerner du klippeaggregatet på side 81*.

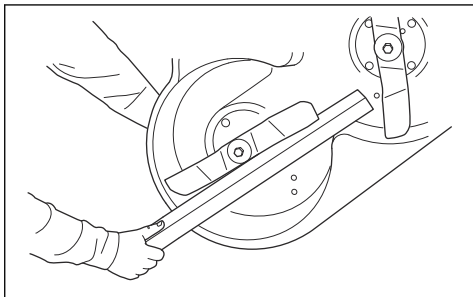
2. Se på knivene for å se om de er skadet, og slip dem om nødvendig.



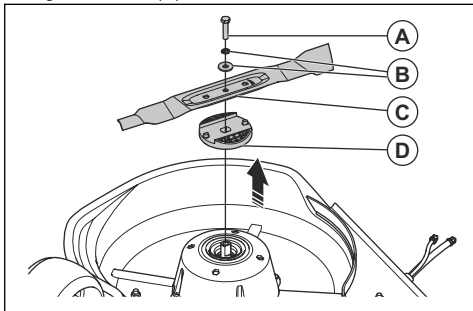
3. Trekk til knivboltene med et moment på 25 Nm.

### Slik bytter du ut bladene

1. Fjern klippeaggregatet. Se *Slik fjerner du klippeaggregatet på side 81*.
2. Lås kniven med en trekloss.



3. Løse og fjern knivboltene (A), skivene (B), kniven (C) og knivstøtten (D).



4. Monter i motsatt rekkefølge. Monter den nye kniven med de bøyde kantene i retning mot klippeaggregatet.



**ADVARSEL:** Feil knivtype kan føre til at gjenstander slynges ut fra klippeaggregatet og forårsaker alvorlig personskade. Bruk bare kniver som er angitt i *Tekniske data på side 94*.



# Feilsøking

## Feilsøkingsoversikt

Hvis du ikke finner en løsning på problemene dine i denne bruksanvisningen, kan du ta kontakt med ditt Husqvarna-serviceverksted.

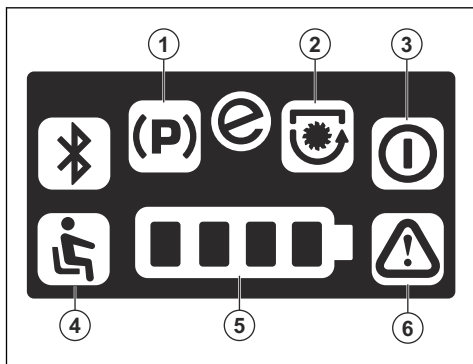
Problem	Årsak	Tiltak
Den første og fjerde batteri-LED-lampen og advarselsindikatoren på displayet blinker.	Batteriet er skadet.	Ta kontakt med et godkjent serviceverksted.
	Temperaturavvik: Batteriet er for kaldt eller for varmt.	La batteriet bli avkjølt, eller flytt produktet til et sted med godkjent temperatur for batteriene. Se <i>Oppbevaring på side 92</i> .
Advarselsindikatoren på displayet lyser kontinuerlig rødt.	Det er funnet en feil i produktet.	Stopp produktet og la det være avslått i minst fem sekunder, og start det deretter på nytt.
		Kontakt et godkjent serviceverksted hvis advarselsindikatoren lyser kontinuerlig rødt etter at produktet er startet på nytt.
Advarselsindikatoren på displayet blinker rødt + indikatoren for tilkoblede kniver.	Klippeaggregatet har stoppet på grunn av høy belastning.	Stopp produktet og vent til motoren er avkjølt, før du starter på nytt.
	Det er funnet en feil i kontrollenhetene på klippeaggregatet.	Kontakt et godkjent serviceverksted hvis advarselsindikatoren blinker etter at produktet er startet på nytt.
Advarselsindikatoren blinker raskt, og alle andre LED-lamper er AV.	Kontrollenheten for drivmotoren er overopphetet.	Slå AV produktet, og vent til motorkontrollenheten er avkjølt.
Advarselsindikatoren på displayet blinker rødt + første batteri-LED-lampe.	Tomt batteri.	Lad batteriet.
Produktet kan ikke startes.	Bryterne for parkeringsbremsen og setet er ikke koblet inn. Klippeaggregatet er ikke i transportstillingen eller er koblet inn.	Se <i>Slik starter du produktet på side 84</i> .
	Gasspedalen og bakoverpedalen trykkes inn.	Slipp pedalene.
	Batteriladeren er koblet til produktet.	Koble fra batteriladeren før du starter produktet.
	Displayet er ødelagt.	Ta kontakt med et godkjent serviceverksted.
	Strømbryteren er skadet.	
Kjøretøyets kontrollenhet (VCU, vehicle control unit) eller tilhørende tilkoblinger er skadet.		

Problem	Årsak	Tiltak
Displayet tennes ikke når strømbryteren er satt til 1.	Batteriet er ikke ladet.	Lad batteriet.
	5 A-sikringen er gått.	Bytt sikring.
	Kjøretøyets kontrollenhet (VCU, vehicle control unit) eller tilhørende tilkoblinger er skadet.	Ta kontakt med et godkjent serviceverksted.
	Strømbryteren er skadet.	
	Kontrollpanelet er ødelagt.	
Alle LED-lampene på displayet blinker sakte synkronisert.	Kjøretøyets kontrollenhet (VCU, vehicle control unit) eller tilhørende tilkoblinger er skadet.	Ta kontakt med et godkjent serviceverksted.
Alle LED-lampene på displayet lyser kontinuerlig i mer enn tre sekunder.	Skadet intern tilkobling mellom kontrollenhetene i produktet.	Ta kontakt med et godkjent serviceverksted.
Klippeaggregatmotorene starter ikke.	De to kablene til klippeaggregatet er ikke riktig tilkoblet.	Koble klippeaggregatet til produktet. Se <i>Slik monterer du klippeaggregatet på side 80.</i>
	Klippeaggregatet er fullt av gress.	Rengjør klippeaggregatet. Se <i>Slik fjerner du klippeaggregatet på side 81.</i>
	Batteriet er ikke ladet.	Lad batteriet.
	Låsen til klippeaggregatet er ikke koblet inn, eller bryteren til låsen er skadet.	Monter klippeaggregatet riktig. Se <i>Slik monterer du klippeaggregatet på side 80.</i>  Kontakt et godkjent serviceverksted hvis problemet vedvarer.
	Klippeaggregatet er ikke i klippestillingen.	Sett klippeaggregatet i klippestillingen. Se <i>Slik løfter og senker du klippeaggregatet på side 83.</i>
	Klippeaggregatmotorene er skadet.	Ta kontakt med et godkjent serviceverksted.
	Kontrollene for klippeaggregatmotorene er skadet.	
Batteriet lader ikke.	Batteriladeren er ikke riktig tilkoblet.	Se <i>Slik lader du batteriet på side 82.</i>
	Batteriladeren er skadet.	Bytt batterilader.
	Batteriet er skadet.	Ta kontakt med et godkjent serviceverksted.
	Batteritemperaturen er over 45 °C.	La batteriet avkjøles en stund.
	Batteritemperaturen er for lav.	Flytt produktet til et sted med godkjent temperatur for batteriene. Se <i>Oppbevaring på side 92.</i>
Det er vibrasjon i produktet.	Knivene er løse.	Se <i>Slik undersøker du knivene på side 88.</i>
	Én eller flere av knivene er ikke balansert.	Se <i>Slik undersøker du knivene på side 88.</i>
	Motoren er løs.	Ta kontakt med et godkjent serviceverksted.

Problem	Årsak	Tiltak
Klippingen gir utilfredsstillende resultater.	Knivene er sløve.	Se <i>Slik undersøker du knivene på side 88.</i>
	Gresset er langt eller vått.	Se <i>Slik får du et godt resultat på side 85.</i>
	Klippeaggregatet er ikke parallelt med bakken.	Se <i>Slik kontrollerer du parallelliteten til klippeaggregatet på side 88.</i>
	Gress blokkerer klippeaggregatet.	Se <i>Slik rengjør du produktet på side 86.</i>
	Dekktrykket er forskjellig på høyre og venstre side.	Se <i>Dekktrykk på side 87.</i>
	Produktet brukes ved for høy hastighet.	Ta kontakt med et godkjent serviceverksted.
	Motorens turtall er for lavt.	Ta kontakt med et godkjent serviceverksted.

## Signaler fra LED-lampene på displayet

LED-lampene på displayet avgir signaler hvis det oppstår en feil, eller hvis driftsforholdene ikke er normale. Se *Slik kontrollerer du driftsbetingelsene på side 77.*



Modus	Signal-	Situasjon
<b>Kjøremodus</b>	LED-lampen for dødmannskontroll (4) blinker fem ganger.	Brukeren har forlatt setet når produktet er i bruk.

Modus	Signal-	Situasjon
<b>Standby-modus</b>	LED-lampen for dødmannskontroll (4) blinker.	Startknappen trykkes inn når det ikke sitter noen bruker i setet.
	Batteri-LED-lampene (5) 1–4 blinker.	Startknappen trykkes inn når laderen er koblet til.
	Indikator-LED-lampen for parkeringsbremsen (1) blinker.	Startknappen trykkes inn, men parkeringsbremsen er ikke satt på.
	Indikator-LED-lampen for tilkoblede kniver (2) blinker.	Startknappen trykkes inn når klippeaggregatet er senket.
	Standby-indikatoren (3) og advarselsindikatoren (6) blinker til startknappen slippes.	Startknappen trykkes inn når gass- eller bakoverpedalen er trykket ned.
	Parkeringsbremsen er koblet inn, og standby-indikatoren (3) og advarselsindikatoren (6) blinker til startknappen slippes.	Ta kontakt med et godkjent serviceverksted.

---

# Transport, oppbevaring og avhending

---

## Transport

- Produktet er tungt og kan forårsake klemskade. Vær forsiktig når du laster det på eller av et kjøretøy eller en tilhenger.
- Ikke løft produktet. Transporthullene er ikke godkjente løftepunkter og må bare brukes til å feste produktet trygt til en tilhenger.
- Bruk en godkjent tilhenger til å transportere produktet.
- Påse at du har tilstrekkelig kjennskap til gjeldende trafikregler før du transporterer produktet i en tilhenger eller på vei.

## Slik tauer du produktet

1. Sett løftespaken til klippeaggregatet i transportstillingen.
2. Koble ut parkeringsbremsen.
3. Slep produktet bare over korte avstander og ved lav hastighet.

## Slik fester du produktet sikkert på en tilhenger for transport



**ADVARSEL:** Parkeringsbremsen er ikke tilstrekkelig til å sikre produktet under transport. Fest produktet godt til tilhengeren.

Utstyr: To godkjente strammestroppe og fire kileformede klosser.

1. Sett på parkeringsbremsen.
2. Fest stropene rundt rammen eller bakvognen.
3. Trekk til spennebeltene i lengderetningen, mot baken og fronten, av tilhengeren for å sikre produktet.
4. Sett hjulblokker foran og bak bakhjulene.

## Transport av batterier

- 48 V-batteriene som følger med, overholder kravene i lovgivningen for farlige materialer.
- Følg de spesifikke kravene for emballasje og etiketter for kommersiell transport av tredjeparter og fraktleverandører.
- Snakk med en person med spesiell opplæring i farlige materialer før du sender produktet. Følg alle gjeldende nasjonale forskrifter.
- Bruk tape på åpne kontakter når du plasserer batteriet i en pakke. Pakk batteriet stramt for å hindre bevegelse.

## Oppbevaring

Klargjør produktet for lagring ved slutten av sesongen og før mer enn 30 dagers lagring.



**ADVARSEL:** Fjern gress, løv og annet brennbart materiale fra produktet for å redusere faren for brann. La produktet bli avkjølt før du setter det til oppbevaring.

- Sett strømbryteren i stilling 0.
- Rengjør produktet. Se *Slik rengjør du produktet på side 86*. Reparer lakkskader for å forhindre rustdannelse.
- Se etter slitte eller skadde deler på produktet, og trekk til løse skruer og mutre.
- Fullad batteriet før lagring. Kontroller at ladingen av batteriene er 50 % eller mer under lagring.

**Merk:** Batteriet kan gå i dvalemodus når produktet oppbevares, eller når batterinivået er svært lavt. Start batteriet ved å trykke på startknappen i to sekunder. Hvis batteriet ikke starter, må det lades kontinuerlig til det er fulladet. Ladetiden er lenger når batteriet er i hvilemodus.

- Smør alle smørenepler, ledd og aksler.
- Oppbevar produktet på et rent og tørt sted. Legg et beskyttelsestrekk over produktet.

**Merk:** Et beskyttelsesdekke til bruk under lagring eller transport tilbys hos din forhandler.

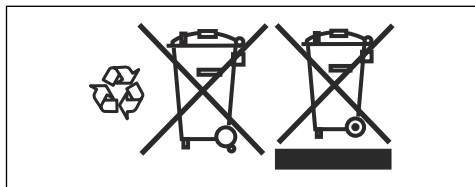
- Oppbevar produktet på et låst sted for å hindre tilgang for barn eller personer som ikke er godkjent.
- Oppbevar produktet og strømforsyningen på et tørt og frostfritt sted.
- Hvis du skal bruke produktet, må det oppbevares på et sted der omgivelsestemperaturen er mellom 0 °C / 32 °F og 50 °C / 122 °F. Hvis du ikke skal bruke produktet, kan du oppbevare produktet på et sted der omgivelsestemperaturen er mellom -20 °C / -4 °F og 50 °C / 122 °F.
- Produktet må holdes unna sollys.
- Produktet må ikke oppbevares på steder der det kan forekomme statisk elektrisitet.

## Kassering av batteri og batterilader

Symboler på produktet eller emballasjen indikerer at produktet ikke skal håndteres som husholdningsavfall. Produktet må innleveres til et gjenvinningsanlegg som resirkulerer elektrisk og elektronisk utstyr.

Ved å sikre at produktet håndteres på riktig måte, kan du bidra til å motvirke potensielt negative virkninger på miljø og mennesker, som kan oppstå som følge av at produktet ikke avfallshåndteres på riktig måte. Kontakt det lokale renovasjonsvesenet eller forhandleren der

du kjøpte produktet hvis du ønsker mer detaljert informasjon.



## Kassering

- Kjemikalier kan være farlige, og de må ikke kastes på bakken. Kasser alltid kjemikaliene på et servicesenter eller en returstasjon.
- Send produktet til forhandleren eller til et egnet returpunkt når det er utslitt.
- Olje og batteriet kan ha negativ påvirkning på miljøet. Følg lokale gjenvinningsbestemmelser og gjeldende regelverk.
- Ikke kast batteriet som husholdningsavfall.
- Send batteriet til et Husqvarna-serviceverksted, eller deponer det på en returstasjon for brukte batterier.

## Tekniske data

### Tekniske data

	R 112iC
<b>Dimensjoner</b>	
Lengde uten klippeaggregat, mm	1781
Bredde uten klippeaggregat, mm	800
Lengde inkludert klippeaggregat, mm	2119
Bredde inkludert klippeaggregat, mm	883
Høyde, mm	1069
Vekt uten klippeaggregat (inkl. 1 batteri), kg	135
Akselavstand, mm	800
Dekkdimensjoner	155/50-8
Dekktrykk, bak – front, kPa/bar/psi	60/0,6/8,5
Maks. helling, grader °	10
Maks. vekt av taueutstyr ved 10° helling, kg	100
Maks. tillatt vertikal kraft på tilhengerfestet, N/kg	250/25
Maks. tillatt horisontal kraft på tilhengerfestet, N/kg	250/25
<b>Drivmotor</b>	
Motortype	Børsteløs likestrømsmotor
Spenning, V	48
Nominell motoreffekt, kW	1,5
Maks. motorturtall, o/min	3500
<b>Transmisjon</b>	
Merke/modell	PEERLESS/PGM 2200
Olje, klasse SF-CC	SAE 90 API GL-4 performance
Oljevolum, l	0,24
Antall gir forover	–
Antall gir bakover	–
Maks. hastighet forover, km/t	9
Maks. hastighet bakover, km/t	4
<b>Elektrisk system</b>	
Type	48 V DC, negativ jord
Hovedsikring, A	80
Klippeaggregatsikring, A	40

	<b>R 112iC</b>
Styreenhetssikring, A	3
<b>Støyutslipp</b> <sup>7</sup>	
Lydeffektnivå, målt dB(A)	93
Lydeffektnivå, garantert dB(A)	96
<b>Lydnivåer</b> <sup>8</sup>	
Lydtrykknivå ved brukerens øre, dB(A)	80
<b>Vibrasjonsnivåer</b> <sup>9</sup>	
Vibrasjonsnivå i rattet, m/s <sup>2</sup>	0,27
Vibrasjonsnivå i setet, m/s <sup>2</sup>	0,1
<b>Klippeaggregat</b>	
Type	Combi
Klippebredde, mm	850
Vekt, kg	28
Klippeaggregatets motoreffekt, kW	2x0.9
Motorturtall for klippeaggregat, o/min	3000
Motorturtall for klippeaggregat i boost-modus, o/min	3500
Klippehøyde, 5 posisjoner, mm	25–70
Bladlengde, mm	425
<b>Blad</b>	
Artikkelnummer	595 94 26-10



**ADVARSEL:** Det å bruke et klippeaggregat som ikke er godkjent for produktet, kan føre til at gjenstander slynges ut i høy hastighet og forårsaker alvorlig personskade. Ikke bruk andre

klippeaggregattyper enn de som er angitt i denne brukerhåndboken.

## Godkjente batterier

Bruk bare originale -batterier til dette produktet.

<b>Batteri</b>	<b>EM-5240Li</b>
Artikkelnummer	598 84 43-01
Type	Litium-ion
Batterikapasitet, Ah	38,4
Nominell spenning, V	50,4

<sup>7</sup> Utslipp av støy til omgivelsene målt som lydeffekt ( $L_{WA}$ ) samsvarer med EF-direktiv 2000/14/EF.

<sup>8</sup> Lydtrykknivå i henhold til EN ISO 5395. Rapporterte data for lydtrykknivå har en typisk statistisk spredning (standardavvik) på 1,2 dB(A).

<sup>9</sup> Vibrasjonsnivå i henhold til EN ISO 5395. Rapporterte data for vibrasjonsnivå har en typisk statistisk spredning (standardavvik) på 0,2 m/s<sup>2</sup> (ratt) og 0,8 m/s<sup>2</sup> (sete).

<b>Batteri</b>	<b>EM-5240Li</b>
Vekt, kg/pund	17/38

## Godkjent batterilader

<b>Batterilader</b>	<b>PS-5705</b>
Inngangsspenning, V	220–240
Inngangsstrøm, A	1,8
Frekvens, Hz	50
Effekt, W	300
Utspenning, V	57
Utgangsstrøm, A	5,3

---

## Service

---

### Service

Gjennomfør en årlig kontroll hos et autorisert servicesenter for å sikre at produktet fungerer sikkert og på sitt beste i høysesongen. Lavsesongen er den beste perioden for å få gjennomført en service på, eller overhaling av produktet.

Vennligst vedlegg informasjon om innkjøpsår, modell, type og serienummer når du sender en bestilling på reservedeler.

Bruk alltid originale reservedeler.



# Samsvarserklæring

## EU-samsvarserklæring

Vi, **Husqvarna AB**, SE-561 82 Huskvarna, Sverige, tlf.:  
+46 36 146500, erklærer på eget ansvar at produktet:

<b>Beskrivelse</b>	Rider
<b>Merke</b>	Husqvarna
<b>Type/modell</b>	R 112iC
<b>ID</b>	Serienumre datert 2022 og senere

fullstendig overholder følgende EU-direktiver og  
-forskrifter:

Direktiv/regulering	Beskrivelse
2006/42/EC	«angående maskiner»
2014/30/EU	«om elektromagnetisk kompatibilitet»
2000/14/EC	«angående utslipp av støy til omgivelsene»
2011/65/EU	«om begrensning av bruk av visse farlige stoffer i elektrisk og elektronisk utstyr»

og at følgende standarder og/eller tekniske  
spesifikasjoner er anvendt: EN ISO  
12100:2010, EN ISO 13849-1:2015, EN ISO  
13849-2:2012, EN ISO 5395-1:2013+A1:2018,  
EN ISO 5395-3:2013+A1:2017+A2:2018, EN  
ISO 14982:2009, EN 61000-6-2:2005,  
EN 61000-6-3:2007+A1:2011+AC:2012, EN  
IEC63000:2018.

Kontrollorgan: 0404, RISE SMP Svensk Maskinprovning  
AB, Box 4053, SE-904 03 Umeå, Sweden Har bekreftet  
samsvar med rådsdirektivet 2000/14/EF, prosedyre for  
overensstemmelsesvurdering: Vedlegg VI.

For informasjon som gjelder støyutslipp, kan du se  
*Tekniske data på side 94.*

Huskvarna, 2022-11-01



Claes Losdal, Utviklingssjef/hageproduktansvarlig,  
Husqvarna AB

Ansvarlig for teknisk dokumentasjon



---

## Sisällys

---

Johdanto.....	98	Vianmäärittäminen.....	121
Turvallisuus.....	101	Kuljettaminen, säilyttäminen ja hävittäminen.....	124
Asentaminen.....	112	Tekniset tiedot.....	126
Käyttö.....	114	Huolto.....	128
Huolto.....	117	Vaatumusten mukaisuusvakuutus.....	129

---

## Johdanto

---

### Ennen toimitusta tehtävä tarkastus ja tuotenumerot

---

**Huomautus:** Tämä tuote on tarkastettu ennen toimitusta. Varmista, että saat jälleenmyyjältä allekirjoitetun tarkastusraportin.

---

Huoltoliikkeen yhteystiedot:	
Tämä käyttöohje kuuluu tuotteeseen, jonka tuotenumero/sarjanumero on:	
	/
Moottori:	

### Tuotekuvaus

Tuote on ajettava ruohonleikkuri. Käyttäjä pystyy säätämään nopeutta portaattomasti eteenpäinajo- ja peruutuspolkimen avulla. Tuotteessa käytetään 2-in-1-leikkulaitetta, jossa on silppuamistulppa.

### Käyttötarkoitus

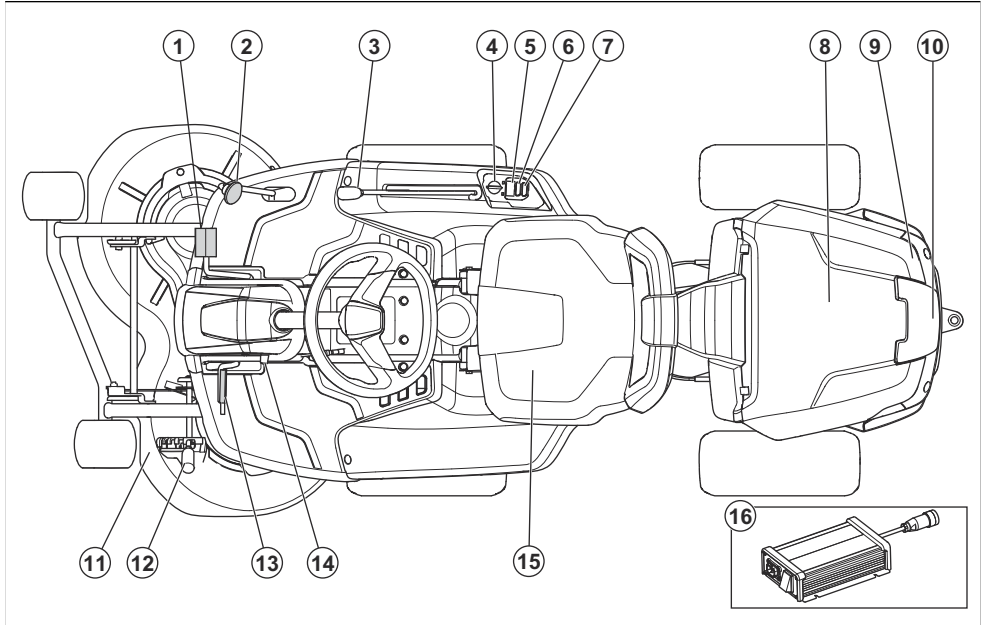
Laite on suunniteltu asuinalueiden ja puutarhojen avointen ja tasaisten ruohoalueiden leikkaamiseen.

Asenna laitteeseen lisävaruste, jotta voit käyttää sitä muihin käyttötarkoituksiin. Lisätietoja saatavana olevista lisävarusteista saat Husqvarna-jälleenmyyjältä.

### Vakuuta tuotteesi

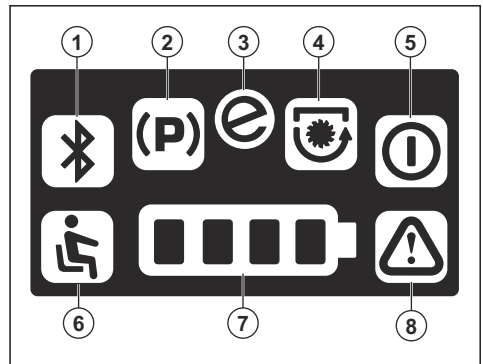
Varmista, että uusi tuotteesi on vakuutettu. Kysy asiaa tarvittaessa vakuutusyhtiöstäsi. Suosittelemme laajaa vakuutusta, joka kattaa kolmannen osapuolen vahingot sekä tulipalot, muut vahingot, varkaudet, ja vastuukysymykset.

## Laitteen kuvaus



1. Eteenpäinajon poljin
2. Taaksepäinajon poljin
3. Leikkuulaitteen nostovipu
4. Virtakytkin
5. Näyttö
6. Käynnistyspainike
7. SavE-toiminto
8. Akun kansi
9. Arvokilpi
10. Pistorasia laturille
11. Leikkuulaite
12. Leikkuukorkeuden säätövipu
13. Seisontajarrun poljin
14. Seisontajarrun lukituspainike
15. Istuin
16. Akkulaturi

## Näytön yleiskatsaus



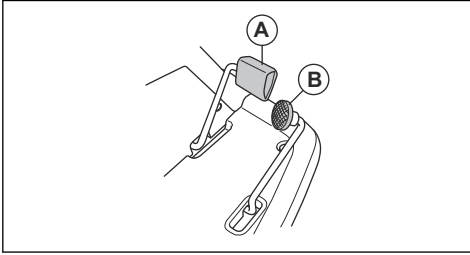
1. Ei käytössä tässä tuotteessa
2. Seisontajarrun ilmaisin
3. SavE-ilmaisin
4. Terien kytkennän ilmaisin
5. Valmiustilan ilmaisin
6. Läsnäolon tunnistin (OPC)
7. Akun varaustason ilmaisin
8. Varoitusvalo

## Läsnäolon tunnistin (OPC)

Läsnäolon tunnistin asettaa laitteen turvatilaan, kun kuljettaja nousee istuimelta. Moottori pysähtyy ja leikkuumoottorit pysähtyvät, jos terät ovat käytössä. Katso kohta *Käytön ehtojen tarkistaminen sivulla 109*.

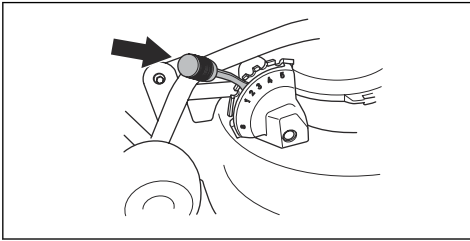
## Eteenpäinajon poljin ja peruutuspoljin

Nopeutta säädetään asteittain kahdella polkimella. Vasenta poljinta (A) käytetään eteenpäin ajamiseen ja oikeaa poljinta (B) peruuttamiseen. Kone pysähtyy, kun polkimet vapautetaan.

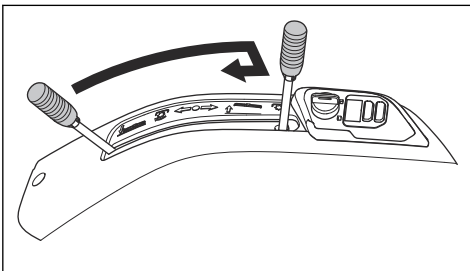


## Leikkuukorkeuden säätövipu

Leikkuukorkeuden säädössä on 5 asentoa (1–5).



**Huomautus:** Nosta leikkuulaitetta ennen leikkuukorkeuden säätämistä.



## Tuotteen symbolit



VAROITUS: Tämä laite voi olla vaarallinen ja aiheuttaa käyttäjälle tai

sivullisille vakavia vahinkoja tai kuoleman. Ole varovainen ja käytä tuotetta oikein.



Lue käyttöohje huolellisesti ja varmista, että ymmärrät sen sisällön, ennen kuin alat käyttää tuotetta.



Pyörivät terät. Pidä kaikki ruumiinosat kaukana suojuksesta moottorin käydessä.



Varoitus: Pidä kaikki ruumiinosat etäällä pyörivistä osista.



Varo sinkoutuvia esineitä ja kimmokkeita.



Älä käytä tätä konetta, jos sen läheisyydessä on muita ihmisiä tai eläimiä. Varo erityisesti lapsia.



Katso taaksesi ennen kuin alat peruuttaa ja peruuttamisen aikana.



Älä leikkaa ruohoa ajamalla rintein poikki. Älä leikkaa ruohoa rinteessä, jonka kaltevuus on yli 10°. Katso kohdasta *Ruohon leikkaaminen rinteissä sivulla 106*.



Vain kuljettaja saa istua koneen päällä. Älä anna muiden istua koneen päällä.



Aja koneella erittäin hitaasti, jos leikkuulaitetta ei ole kiinnitetty.



Eteenpäinajo.



Vapaa vaihde.



Peruutus.



Akun tila.



Istuimen kytkin.



Valmiustilan ilmaisin.

**START**

Käynnistä moottori.



SavE-toiminto.



Seisontajarru.



Laitte täyttää voimassa olevien EY-direktiivien vaatimukset.



Tämä tuote täyttää sovellettavissa olevien UK-säädösten vaatimukset.



Melupäästöt ympäristöön -tarra EU:n ja Yhdistyneen kuningaskunnan direktiivien ja säädösten mukaisesti sekä Uuden Etelä-Walesin "Protection of the Environment Operations (Noise Control) Regulation 2017" -asetuksen mukaisesti. Tuotteen taattu äänentehotaso on määritelty kohdassa *Tekniset tiedot sivulla 126* ja arvokilvessä.



Käytä aina hyväksytyjä kuulonsuojaimia.



Terät kytketty.



Terät vapautettu.



Leikkuulaitteen huoltoasento.



Leikkuulaitteen käyttöasento.



Leikkuukorkeus.



**Ympäristömerkintä.** Laitetta tai sen pakkausta ei saa hävittää kotitalousjätteen mukana. Vie se asianmukaiseen sähkö- ja elektroniikkalaitteiden keräyspisteeseen.



Skannattava koodi

yyyywwxxxx

Tyyppikilvessä näkyy sarjanumero, jossa **yyyy** on valmistusvuosi ja **ww** on valmistusviikko.

**Huomautus:** Muita tuotteen symboleita/tarroja tarvitaan joillakin markkina-alueilla ilmaisemaan sertifiointivaatimuksia.

## Tuotevastuu

Tuotevastuulain mukaisesti emme ole vastuussa tuotteen aiheuttamasta vaurioista, jos

- tuote on korjattu virheellisesti
- tuotteen korjaamiseen on käytetty muita kuin valmistajan omia tai sen hyväksymiä osia
- tuotteessa on muu kuin valmistajan oma tai sen hyväksymä lisävaruste
- tuotetta ei ole korjattu valtuutetussa huoltopisteessä tai hyväksytyllä asiantuntijalla.

## Turvallisuus

### Turvallisuusmääritelmät

Varoituksia, huomioita ja huomautuksia käytetään, kun

jotakin käyttöohjeen osaa halutaan erityisesti korostaa.



---

**VAROITUS:** Tätä käytetään, jos käyttöohjeen noudattamatta jättämisestä voi seurata käyttäjän tai sivullisen vamma tai kuolema.

---



---

**HUOMAUTUS:** Tätä käytetään, jos käyttöohjeen noudattamatta jättämisestä voi seurata koneen, muiden materiaalien tai ympäristön vaurioituminen.

---

---

**Huomautus:** Tätä käytetään tietyissä tilanteissa tarvittavien lisätietojen antamiseen.

---

#### Yleiset turvaohjeet

---



**VAROITUS:** Tuote voi aiheuttaa käden tai jalan irti leikkaantumisen ja singota esineitä. Turvaohjeiden noudattamatta jättäminen voi aiheuttaa vakavan vamman tai kuoleman.

---



---

**VAROITUS:** Älä jatka tuotteen käyttämistä, jos leikkuulaite on vaurioitunut. Vaurioitunut leikkuulaite voi singota esineitä ja aiheuttaa vakavan vamman tai kuoleman. Vaihda vaurioituneet terät välittömästi.

---



---

**VAROITUS:** Laite muodostaa käytön aikana sähkömagneettisen kentän. Kenttä saattaa joissakin olosuhteissa häiritä aktiivisten tai passiivisten lääketieteellisten implanttien toimintaa. Vakavien tai hengenvaarallisten tapaturmien ehkäisemiseksi kehotamme lääketieteellisiä implantteja käyttäviä henkilöitä neuvottelemaan lääkärin ja lääketieteellisen implantin valmistajan kanssa ennen laitteen käyttämistä.

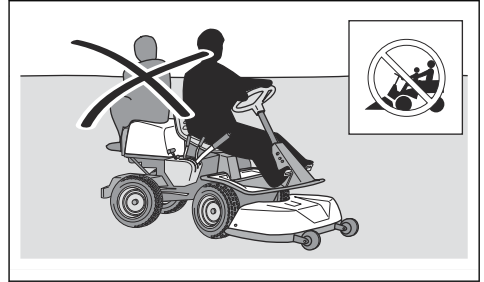
---



**VAROITUS:** Lue seuraavat varoitusohjeet ennen laitteen käyttämistä.

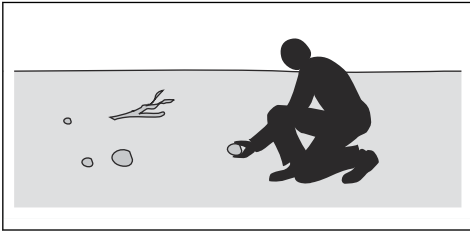
- Ole aina varovainen ja käytä tervettä järkeä. Vältä tilanteita, mihin et katso taitosi riittävän. Jos olet epävarma oikeasta toimintatavasta käyttöohjeen lukemisen jälkeen, kysy neuvoa asiantuntijalta ennen koneen käyttämistä.
- Lue käyttöohje ja koneessa olevat ohjeet huolellisesti siten, että ymmärrät annetut ohjeet ennen koneen käynnistämistä.
- Opettele käyttämään konetta ja sen säätimiä turvallisesti ja opettele pysäyttämään kone nopeasti.
- Opettele myös kaikkien turvatarrojen merkitykset.
- Pidä kone puhtaana, jotta kaikki merkinnät ja tarrat ovat luettavissa.
- Muista, että käyttäjä on vastuussa muille ihmisille tai heidän omaisuudelleen aiheutuvista vahingoista.
- Älä kuljeta matkustajia koneen kyydissä. Kone on

tarkoitettu ainoastaan yhden henkilön käyttöön.



- Älä jätä konetta valvomatta virran ollessa kytkettynä. Pysäytä aina terät, kytke seisontajarru, sammuta moottori ja poista virta-avain virtakytkimestä ennen kuin poistut koneen luota.
- Käytä konetta ainoastaan päivänvalossa tai muissa hyvin valaistuissa oloissa. Käytä konetta turvallisen välimatkan päässä syvänteistä ja muista maaston epätasaisuuksista. Ole tarkkana myös muiden vaarojen varalta.
- Älä käytä konetta huonolla säällä esimerkiksi sumussa, sateessa, kosteissa tai märissä olosuhteissa, kovassa tuulessa, ankarassa pakkasessa, ukkosella jne.
- Paikanna ja merkitse kivet ja muut kiinteät esineet, jotta et törmää niihin.

- Puhdista alue kivistä, leluista, rautalangoista ja muista esineistä, jotka voivat tarttua teriin ja sinkoutua niistä.



- Älä anna lasten tai muiden sellaisten henkilöiden, joilla ei ole oikeutta käyttää konetta, ajaa tai huoltaa konetta. Paikalliset määräykset saattavat asettaa ikärajoituksia käyttäjille.
- Varmista, että kukaan ei ole lähellä konetta, kun käynnistät moottorin, kytket voimansiirron käyttöön tai lähdet liikkeelle.
- Tarkkaile liikennettä, kun käytät konetta tien läheisyydessä tai ajat tien yli.
- Älä käytä konetta, jos olet väsynyt tai nauttinut alkoholia tai käytät lääkkeitä, jotka voivat vaikuttaa näkökykyysi, vireytesi, harkintakykyysi tai kehosi hallintaan.
- Pysäköi kone aina tasaiseen paikkaan moottori sammutettuna.

## Lapsia koskevia turvaohjeita



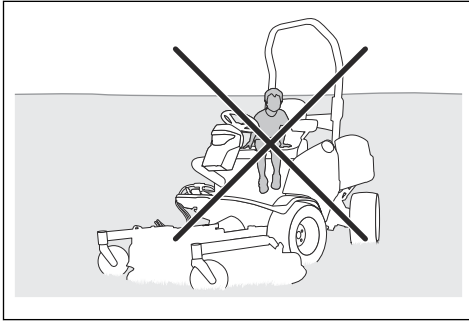
**VAROITUS:** Lue seuraavat varoitusohjeet ennen laitteen käyttämistä.

- Vakavia onnettomuuksia voi sattua, jos et tarkkaile lähistöllä olevia lapsia. Lapset saattavat tulla koneen lähelle, kun et näe heitä. Älä koskaan oletta, että lapset pysyvät siellä, missä heidät viimeksi näit.
- Pidä lapset poissa leikattavalta nurmikkoalueelta. Varmista, että lapset ovat aikuisen valvonnassa.
- Ole tarkkaavainen ja pysäytä kone, jos työskentelyalueelle tulee lapsia. Ole erityisen varovainen nurkkien, pensaiden, puiden tai muiden näkyvyyttä heikentävien kohteiden läheisyydessä.
- Katso taaksesi ja alaspäin sekä ennen kuin alat peruuttaa että peruuttamisen aikana ja varmista, että koneen lähellä ei ole pieniä lapsia.
- Älä ota lapsia koneen kyytiin. He voivat pudota ja loukkaantua vakavasti



tai estää koneen turvallisen käytön.

- Älä anna lasten käyttää konetta.



## Akkuturvallisuus



**VAROITUS:** Lue seuraavat varoitusohjeet ennen laitteen käyttämistä.

## Yleistä:

- Lue kaikki turvavaroitukset ja kaikki ohjeet. Varoitusten ja ohjeiden noudattamisen laiminlyöminen voi johtaa sähköiskuun, tulipaloon ja/tai vakavaan tapaturmaan.
- Tarkista säännöllisesti, että akut ovat ehjät. Jos tuotteessa käytetään vaurioituneita tai muutettuja akkuja, tuote ei välttämättä toimi asianmukaisesti. Seurauksena saattaa olla tulipalo, räjähdys tai tapaturma. Älä koskaan korjaa tai avaa vaurioituneita akkuja.
- Vaurioitunut akku voi aiheuttaa räjähdyksen ja aiheuttaa vammoja. Jos akussa on näkyviä muutoksia tai vaurioita, älä käytä konetta vaan ota yhteyttä valtuutettuun Husqvarna-huoltoliikkeeseen.
- Älä pura, avaa tai silppua akkuja.
- Älä altista akkuja mekaanisille iskuille.
- Älä altista kennoja tai akkuja kuumuudelle tai tulelle. Vältä säilyttämistä suorassa auringonpaisteessa.
- Älä aiheuta akkujen oikosulkua. Älä säilytä akkuja paikassa, jossa ne voivat aiheuttaa oikosulkuja toisissaan tai joutua oikosulkuun muiden metalliesineiden vaikutuksesta.
- Älä päästä akkunestettä iholle tai silmiin. Jos nestettä on päässyt näihin kohtiin, huuhtelee alue runsaalla vedellä ja hakeudu lääkäriin.
- Älä käytä akkuja, joita ei ole suunniteltu käytettäväksi laitteessa.
- Älä käytä koneessa samaan aikaan erimerkkisiä tai kapasiteetiltaan, kooltaan

tai tyypiltään erilaisia akkukennoja.

- Säilytä kennot ja akut poissa lasten ulottuvilta.
- Pidä akku puhtaana ja kuivana.
- Käytä akkua ainoastaan siihen käyttötarkoitukseen, johon se on tarkoitettu.

## 48 V:n akut:

- 48 V:n Husqvarna-akkuja käytetään yksinomaan akkukäyttöisten Husqvarna-ajoleikkurien virtalähteenä. Tapaturmien välttämiseksi akkuja ei saa käyttää muiden laitteiden virtalähteenä.
- Älä koskaan käytä viallista, muutettua tai vaurioitunutta akkua tai laitetta.
- Älä koskaan yritä muuttaa tai korjata laitteita tai akkuja. Jätä kaikki korjaustyöt valtuutetulle huoltoliikkeelle.

## Turvallisuusohjeet käyttöä varten



**VAROITUS:** Lue seuraavat varoitusohjeet ennen laitteen käyttämistä.

- Katso aina taakse- ja alaspäin ennen peruuttamista ja sen aikana. Varo suuria ja pieniä esteitä.

- Pienennä ajonopeutta ennen käännöksiä.
- Pysäytä terät, kun kuljetat konetta alueella, jossa et leikkaa.



**HUOMAUTUS:** Lue seuraavat huomio-ohjeet ennen koneen käyttämistä.

- Liiku kivien ja muiden suurien esteiden läheisyydessä varovasti, ja varmista, että terät eivät osu esteisiin.
- Älä aja laitetta esteiden yli. Jos ajat jonkin yli tai törmäät esteeseen, sammuta moottori ja tarkista koneen kunto. Tee tarvittavat korjaukset ennen työn jatkamista.

## Ruohon leikkaaminen rinteissä

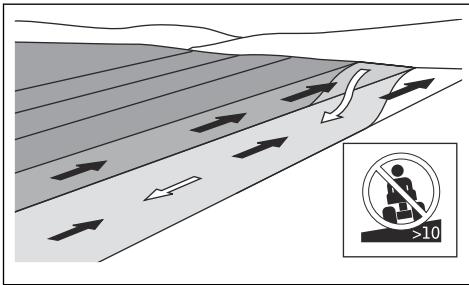


**VAROITUS:** Lue seuraavat varoitusohjeet ennen laitteen käyttämistä.

- Ruohon leikkaaminen rinteessä suurentaa koneen hallinnan menettämisen ja kaatumisen vaaraa. Seurauksena voi olla vammautuminen tai kuolema. Ole aina varovainen, kun leikkaat ruohoa rinteessä. Jos et voi peruuttaa rinnettä

ylös tai jos peruuttaminen ei tunnu turvalliselta, älä leikkaa ruohoa rinteestä.

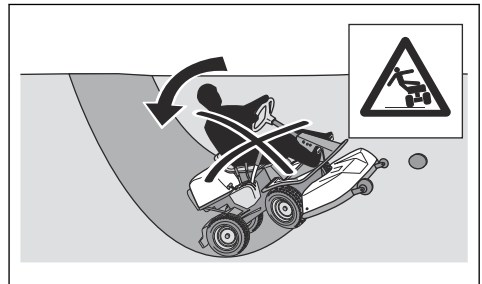
- Poista kivet, oksat ja muut esteet.
- Aja leikattavalla alueella ylös ja alas. Älä aja alueen sivulta sivulle.
- Älä siirry rinnettä alaspäin leikkuulaitteen ollessa ylhäällä.
- Älä leikkaa ruohoa rinteessä, jonka kaltevuus on yli 10°.



- Älä käynnistä tai sammuta konetta rinteessä.
- Älä käytä eteenpäinajon poljinta ja peruutuspoljinta rinteessä pysymiseen. Tämä saa järjestelmän ylikuumentamaan.
- Aja rinteissä tasaisesti ja hitaasti.
- Älä tee äkillisiä nopeuden tai suunnan muutoksia.
- Älä käännä konetta enempää kuin on tarpeen. Käänny hitaasti ja vähän kerrallaan, kun ajat rinnettä alas. Aja

hitaalla nopeudella. Käännä ohjauspyörää varovaisesti.

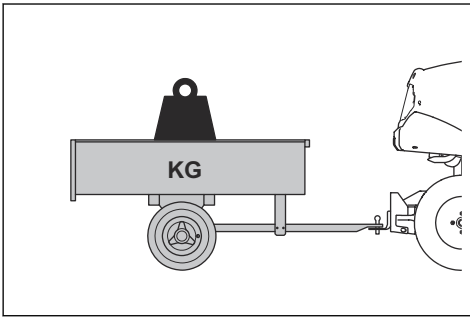
- Varo vakoja, reikiä ja kumpareita, äläkä aja niiden yli. Kone kaatuu helpommin epätasaisessa maastossa. Pitkän ruohon seassa voi olla esteitä.
- Älä leikkaa ruohoa reunojen, ojien tai penkereiden läheltä. Kone voi äkillisesti kaatua, jos yksi pyörä menee jyrkän rinteeseen tai ojan reunan yli tai jos reuna peittää. Jos kone putoaa veteen, vaarana on hukkuminen.



- Älä leikkaa märkää ruohoa. Se on liukasta, ja renkaat voivat menettää pitonsa niin, että kone alkaa luistaa.
- Älä yritä tasapainottaa konetta asettamalla jalkaasi maahan.
- Aja erittäin varovaisesti, jos koneeseen on kiinnitetty sen tasapainoa heikentävä lisävaruste tai muu varuste.

## Hinausturvallisuus

- Käytä ainoastaan Husqvarnan hyväksymiä hinausvarusteita.
- Kiinnitä varusteet vetokoukkuun.
- Älä hinaa varusteita, joiden paino ylittää hinausvarusteiden sallitun enimmäispainon. Katso kohdasta *Tekniset tiedot sivulla 126*.



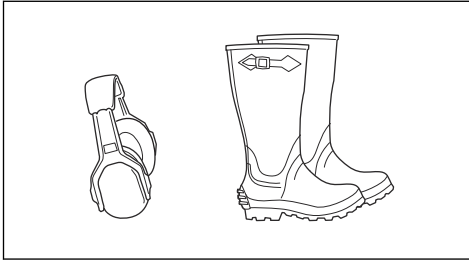
- Varmista, että tuotteen lähetyksillä ei ole muita, kun hinaat varusteita.
- Ole varovainen hinatessasi varusteita rinteissä tai vaikeakulkuisessa maastossa.
- Aja hinatessasi hitaasti.

## Henkilönsuojaimet



**VAROITUS:** Lue seuraavat varoitukset ennen tuotteen käyttöä.

- Käytä hyväksytyjä henkilönsuojaimia, kun käytät konetta. Henkilönsuojaimet eivät poista tapaturmien vaaraa, mutta ne lieventävät vammoja onnettomuustilanteessa. Anna jälleenmyyjän auttaa oikeiden varusteiden valinnassa.
- Käytä riittävän tehokkaasti vaimentavia hyväksytyjä kuulonsuojaimia. Pitkäaikainen altistuminen melulle saattaa aiheuttaa pysyviä kuulovaurioita. Husqvarna suosittelee kuulonsuojaimien käyttämistä, jos laitetta käytetään pitkään. Henkilöiden, jotka käyttävät laitetta jatkuvasti ja säännöllisesti, on syytä tarkistuttaa kuulonsa säännöllisesti. Kuulonsuojaimet rajoittavat äänien ja varoitusten kuulemista.
- Käytä aina turvajalkineita. Suosittelemme teräskärkisiä malleja. Älä käytä tuotetta paljain jaloin.



- Käytä käsineitä tarvittaessa, esimerkiksi terävarustuksen asennuksen, tarkastuksen ja puhdistuksen aikana.
- Älä käytä löysiä vaatteita, koruja tai muita vaatekappaleita, jotka voivat tarttua liikkuviin osiin.
- Pidä ensiaputarvikkeet ja palonsammutin helposti saatavilla.

## Tuotteen turvalaitteet



**VAROITUS:** Lue seuraavat varoitukset ennen tuotteen käyttöä.

- Älä käytä tuotetta vahingoittuneiden tai viallisten turvalaitteiden kanssa.
- Älä poista turvalaitteita tai tee niihin muutoksia.
- Tarkasta turvalaitteet säännöllisesti. Jos turvalaitteet ovat vahingoittuneet tai eivät toimi oikein, ota yhteys Husqvarna-huoltoliikkeeseen.

## Virtakytkimen tarkistaminen

- Irrota akun latauskaapeli.
- Käännä virtakytkin asentoon 1. Varmista, että kaikki näytön LED-valot syttyvät.
- Kytke seisontajarru.
- Käännä virtakytkin asentoon 0. Varmista, että kone pysähtyy välittömästi ja näytön LED-valot sammuvat.

## Käytön ehtojen tarkistaminen

Tarkista käytön ehdot päivittäin.

1. Varmista, ettet voi käyttää konetta, kun leikkuulaite on asennettu ja leikkuulaitteen vipu on leikkuuasennossa.
2. Varmista, ettet voi käyttää konetta, kun pysäköintijarru on kytketty pois käytöstä.
3. Varmista, että kone pysähtyy, kun leikkuulaitteen moottorit ovat käytössä ja nouset istuimelta.

## Eteenpäinajon ja peruutuspolkimen tarkistaminen

1. Käynnistä laite. Katso kohta *Laitteen käynnistäminen sivulla 116*.

2. Tarkista, että eteenpäinajon ja taaksepäinajon polkimien edessä ei ole mitään ja että pystyt käyttämään polkimia vapaasti.
3. Aja eteenpäin painamalla eteenpäinajon poljinta varovasti.
4. Jarruta vapauttamalla eteenpäinajon poljin. Varmista, että kone jarruttaa, kun eteenpäinajon poljin vapautetaan.

---

**Huomautus:** Koneessa on automaattinen jarru, joka kytkeytyy, kun polkimet vapautetaan. Jos haluat lisää jarruvoimaa, kun vähennät nopeutta, paina toista poljinta.

---

5. Tee sama toimenpide peruutuspolkimelle.

## Seisontajarru

---



**VAROITUS:** Jos seisontajarru ei toimi oikein, kone voi lähteä liikkeelle ja aiheuttaa vammoja tai vaurioita. Varmista, että seisontajarru tarkistetaan ja säädetään säännöllisesti.

---

Katso kohta *Seisontajarrun tarkistaminen sivulla 119.*

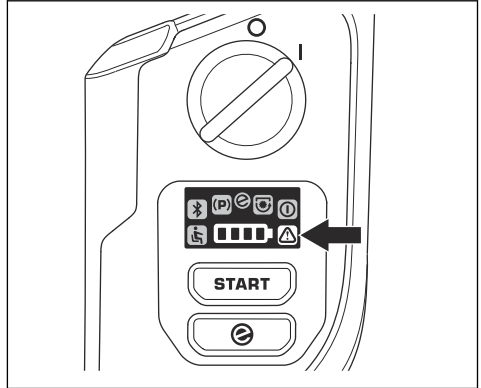
## Näytön varoitusvalo

---



**HUOMAUTUS:** Jos näytön varoitusvalo syttyy, pysäytä kone ja katso *Vianmääritys sivulla 121.*

---



## Suojakannet

Puuttuvat tai vaurioituneet suojakannet suurentavat liikkuvien osien ja kuumien pintojen aiheuttamien tapaturmien vaaraa. Tarkista suojakansien kunto, ennen kuin käynnistät laitteen. Varmista, että suojakannet on kiinnitetty oikein ja että niissä ei ole halkeamia tai muita vaurioita. Vaihda vaurioituneet suojakannet.

## Turvaohjeet huoltoa varten

---



**VAROITUS:** Kone on painava ja voi aiheuttaa vammoja tai vaurioittaa omaisuutta

tai ympäröivää aluetta. Älä huolla konetta tai leikkuulaitetta, jos nämä ehdot eivät täyty:

- Virta on katkaistu ja virta-avain on poistettu virtakytkimestä.
- Kone on pysäköity tasaiseen kohtaan.
- Seisontajarru on päällä.
- Leikkuulaite on vapautettu.
- Akkulaturin kaapeli on kytketty irti.



**VAROITUS:** Lue seuraavat varoitusohjeet ennen laitteen käyttämistä.

---

- Jotta koneen suorituskyky ja turvallisuus pysyvät mahdollisimman hyvinä, huolla kone säännöllisesti huoltokaavion mukaisesti. Katso kohta *Huoltokaavio sivulla 117*.
- Sähköiskut voivat aiheuttaa vammoja. Älä huolla akkua. Älä koske johtoihin moottorin käydessä. Älä testaa toimivuutta sormillasi.
- Älä käynnistä konetta, jos suojakannet eivät ole paikallaan. Liikkuvien tai

kuumien osien aiheuttaman tapaturman vaara on erittäin suuri.

- Anna koneen jäähtyä ennen kuin alat tehdä huoltotoimenpiteitä.
- Terät ovat teräviä ja voivat aiheuttaa haavoja. Kierrä terien ympärille suojaavaa materiaalia tai käytä suojakäsineitä, kun käsittelet teriä.
- Aseta leikkuulaite aina huoltoasentoon puhdistuksen ajaksi. Älä pysäköi konetta ojan tai rinteiden reunan lähelle, jotta pääsisit käsiksi leikkuulaitteeseen.



**HUOMAUTUS:** Lue seuraavat huomio-ohjeet ennen koneen käyttämistä.

---

- Varmista, että kaikki mutterit ja pultit on kiristetty oikein ja että laite on hyvässä kunnossa.
- Älä muuta säätimien asetusta. Jos moottorin nopeus on liian suuri, koneen osat voivat vaurioitua. Katso suurin sallittu moottorin käyntinopeus kohdasta *Tekniset tiedot sivulla 126*.
- Kone on hyväksytty käytettäväksi ainoastaan

valmistajan toimittamilla tai  
suosittelemilla varusteilla  
varustettuna.

## Asentaminen

### Johdanto

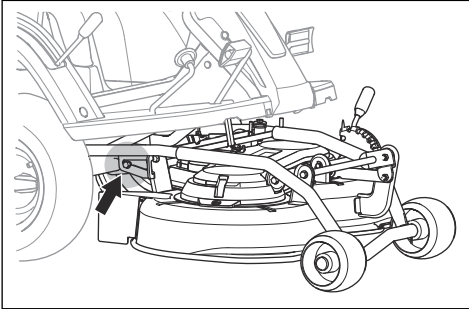


**VAROITUS:** Vetohihnan kiristysjousi voi rikkoutua ja aiheuttaa tapaturman. Käytä suojalaseja, kun kiinnität tai irrotat leikkuulaitetta.

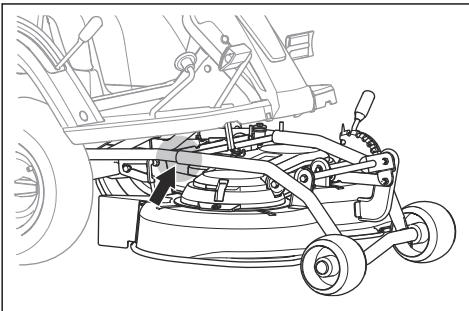
Lue käyttöohjeen asennusohjeet huolellisesti. Leikkuulaitteen kiinnitys ja irrotus on kuvattu myös koneen etukannen sisäpuolella olevassa tarrassa.

### Leikkuulaitteen kiinnittäminen

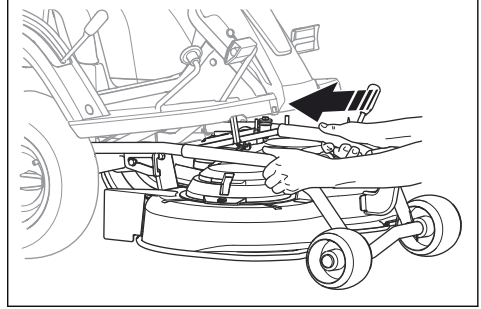
1. Pysäköi kone tasaiselle alustalle.
2. Kytke seisontajarru.
3. Työnnä leikkuulaite sisään ja varmista, että pultit asettuvat laitteen rungon uriin.



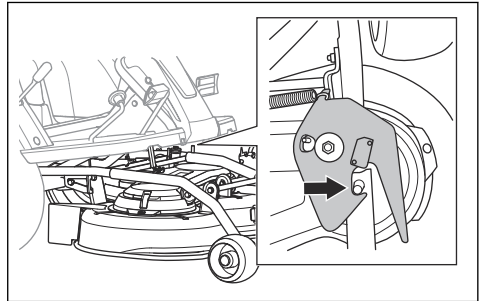
4. Kohdista leikkuulaitteen putket laitteen rungon putkien kanssa.



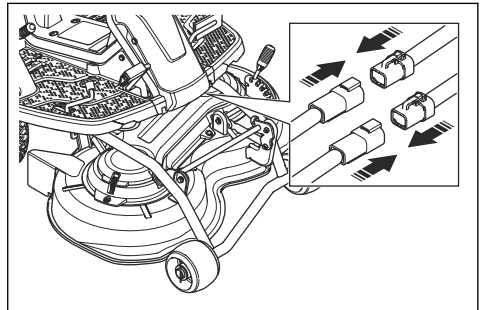
5. Pitele leikkuulaitetta molemmin käsin ja työnnä se sisään.



6. Työnnä laitetta, kunnes putket ja pultit osuvat pohjaan. Varmista, että lukko on käytössä.

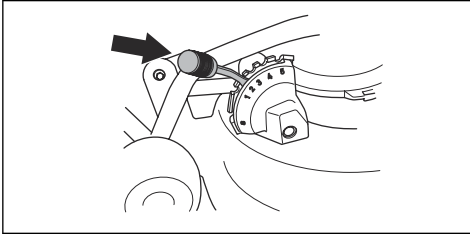


7. Kytke 2 kaapelia leikkuulaitteeseen.



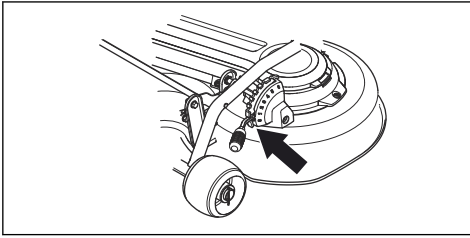


8. Aseta leikkuukorkeuden säätövipu johonkin asennoista 1–5.

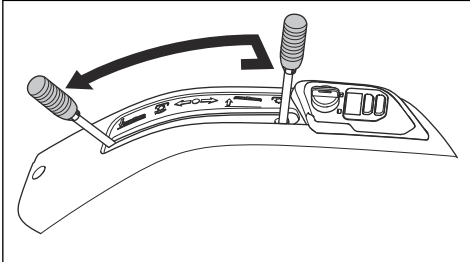


## Leikkuulaitteen irrottaminen

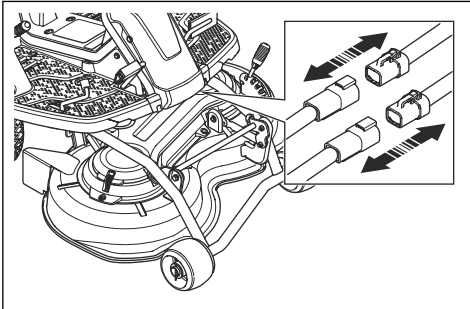
1. Pysäköi kone tasaiselle alustalle.
2. Kytke seisontajarru.
3. Aseta leikkuukorkeuden säätövipu huoltoasentoon (S).



4. Aseta leikkuulaitteen nostovipu käyttöasentoon.

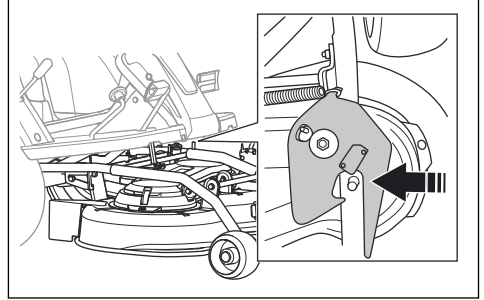


5. Irrota 2 kaapelia leikkuulaitteesta.



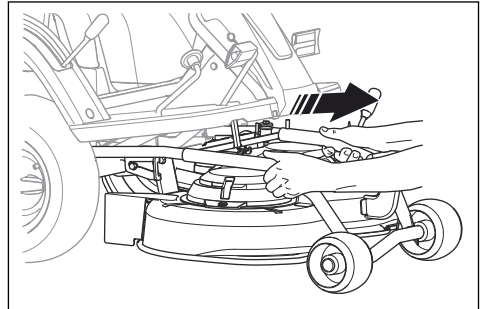
**HUOMAUTUS:** Pidä kiinni liittimistä. Älä vedä kaapeleista.

6. Vapauta leikkuulaitteen lukko.

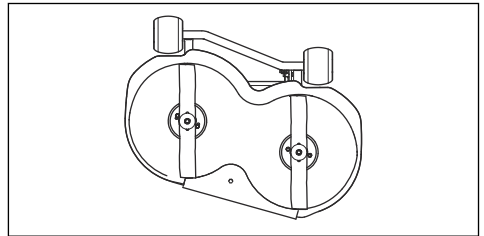


**VAROITUS:** Lukkomekanismi voi vahingoittaa sormia, jos et ole varovainen.

7. Pitele leikkuulaitetta molemmiin käsiin ja vedä se ulos.



8. Nosta leikkuulaite ja aseta se laitetta tai seinää vasten.



# Käyttö

## Johdanto



**VAROITUS:** Lue turvallisuutta käsittelevä luku niin, että ymmärrät sen sisällön, ennen laitteen käyttämistä.

## Akun lataaminen



**VAROITUS:** Virheellisesti käytetty, rikkonainen tai viallinen akkulaturi voi aiheuttaa sähköiskun, ylikuumentumisen tai akkuvuodon. Tarkasta akkulaturi ja akku säännöllisesti vaurioiden varalta.



**HUOMAUTUS:** Akku on ladattava ennen ensimmäistä käyttökertaa. Uuden akun varaus on vain 30 %.

## Huomautus:

Tuotteen 48 V:n akku voi siirtyä lepotilaan, kun akun varaustaso on hyvin alhainen tai kun tuote on varastoituna. Käynnistä akku painamalla käynnistyspainiketta kahden sekunnin ajan. Jos akku ei käynnisty, lataa akkua jatkuvasti, kunnes se on latautunut täyteen. Latausaika on pidempi, kun akku on lepotilassa.

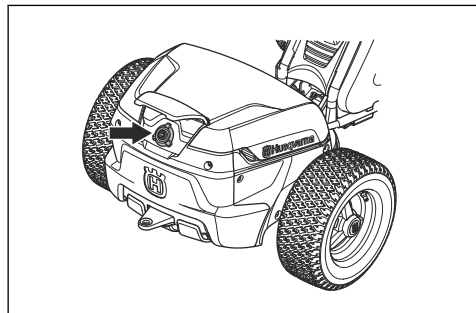


**HUOMAUTUS:** Lataa akku 0...40°C:n lämpötilassa.



**HUOMAUTUS:** Käytä akkua 0...40°C:n lämpötilassa.

- Liitä akkulaturi maadoitettuun pistorasiaan ja koneeseen.



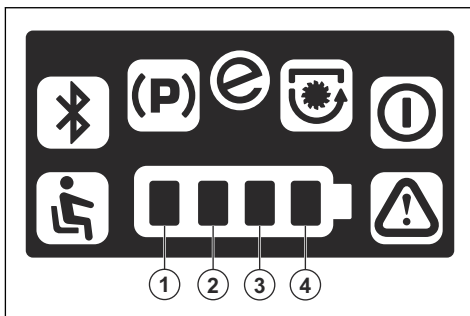
**Huomautus:** Kone on käynnistettävä, jotta varaustila voidaan näyttää.



**HUOMAUTUS:** Älä pidä akkulaturia liitetynä, kun akku on ladattu täyteen.

## Akun merkkivalo

Näytössä oleva akun merkkivalo ilmaisee varaustilan, kun kone on käynnissä. Kun laturi on kytketty ja kone on käynnissä, näytössä näkyy latausanimaatio. Kun akku on ladattu täyteen ja laturi on liitetty, kaikki akun neljä LED-valoa palavat tasaisesti.



LED-merkkivalot	Latausta jäljellä
Kaikki neljä LED-valoa palavat tasaisesti.	Akun varaustaso on 76–100 %.
LED-valot 1–3 palavat tasaisesti.	Akun varaustaso on 51–76 %.
LED-valot 1–2 palavat tasaisesti.	Akun varaustaso on 26–51 %.
LED-valo 1 palaa tasaisesti.	Akun varaustaso on 0–25 %.

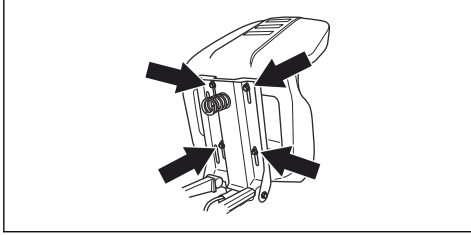
Kun akun varaus on heikko, ensimmäinen LED-valo vilkkuu ja terät lakkaavat pyörimästä virran säästämiseksi. Jos akun varaustaso on 0 %, ensimmäinen LED-valo ja varoitusvalo vilkkuvat.

**Huomautus:** Jos konetta käytetään kylmissä olosuhteissa, toiminta-aika voi olla lyhyempi.

## Istuimen säätäminen

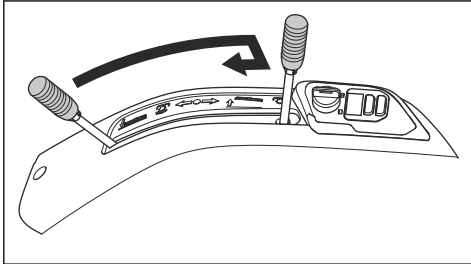
- Istuinta voi kallistaa eteenpäin.

- Avaa istuimen alla olevat pultit liikutellaksesi istuinta eteen- ja taaksepäin. Siirrä istuin haluamaasi asentoon ja kiristä pultit.

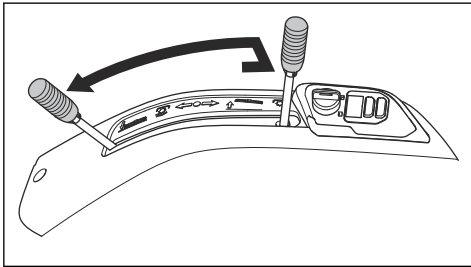


## Leikkuulaitteen nostaminen ja laskeminen

- Nosta leikkuulaite kuljetusasentoon vetämällä nostovipua taaksepäin. Jos moottori on käynnissä, terät lakkaavat pyörimästä.



- Laske leikkuulaite leikkuuasentoon painamalla lukituspainiketta ja työntämällä nostovipua eteenpäin. Jos moottori on käynnissä, terät alkavat pyöriä.

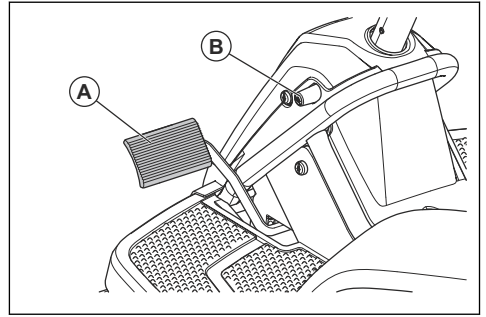


## Seisontajarrun kytkeminen ja vapauttaminen

Seisontajarrupoljin ja seisontajarrun lukituspainike ovat ohjauspylvään vasemmalla puolella.

1. Paina seisontajarrun poljin (A) alas.

2. Pidä lukituspainiketta (B) painettuna.



3. Pidä lukituspainiketta painettuna ja vapauta seisontajarrun poljin.
4. Vapauta seisontajarru painamalla seisontajarrupoljinta uudelleen.

## Tuotteen siirtäminen käsin

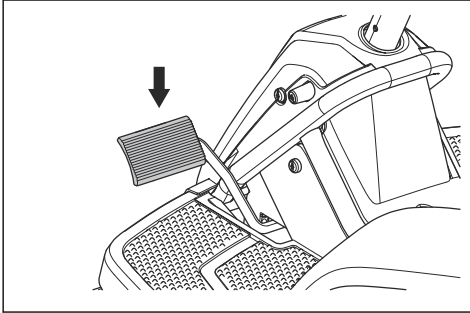


**HUOMAUTUS:** Älä työnnä tuotetta nopeammin kuin 6 km/h. Älä työnnä tuotetta kauemmin kuin on tarpeen.

1. Käännä virtakytkin asentoon 0.



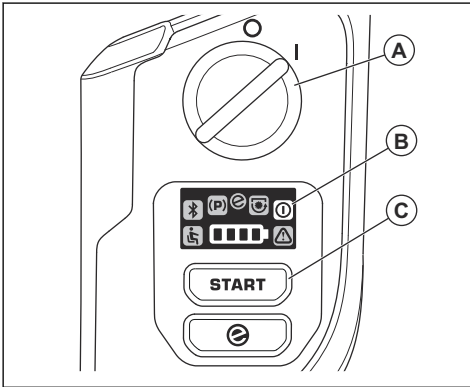
2. Vapauta seisontajarru. Katso kohdasta *Seisontajarrun kytkeminen ja vapauttaminen sivulla 115*.



3. Työnnä tuotetta.

## Laitteen käynnistäminen

1. Irrota kaapeli akkulaturista.
2. Istuudu istuimelle.
3. Kytke seisontajarru. Katso kohdasta *Seisontajarrun kytkeminen ja vapauttaminen sivulla 115*.
4. Nosta leikkuulaite kuljetusasentoon. Katso kohdasta *Leikkuulaitteen nostaminen ja laskeminen sivulla 115*.
5. Käännä virtakytkin asentoon 1 (A). Valmiustilan merkkivalo (B) syttyy.

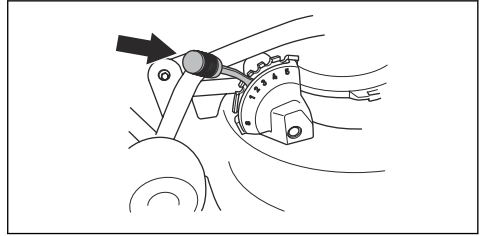


**Huomautus:** Tuotteen 48 V:n akku voi siirtyä lepotilaan, kun akun varaustaso on hyvin alhainen tai kun tuote on varastoituna. Käynnistä akku painamalla käynnistuspainiketta kahden sekunnin ajan. Jos akku ei käynnisty, lataa akkua jatkuvasti, kunnes se on latautunut täyteen. Latausaika on pidempi, kun akku on lepotilassa.

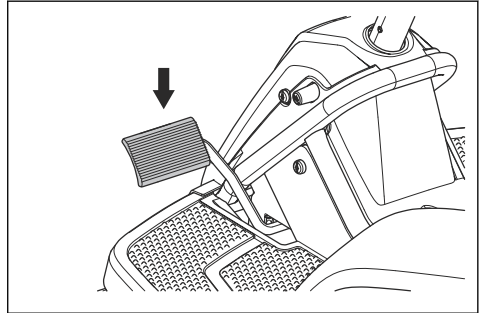
6. Paina käynnistuspainiketta (C) pitkään. Valmiustilan merkkivalo sammuu.

## Laitteen käyttö

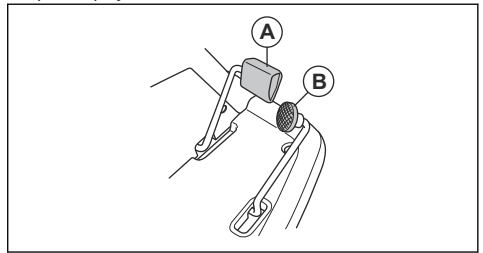
1. Valitse leikkuukorkeus (1-5) leikkuukorkeuden säätövivulla.



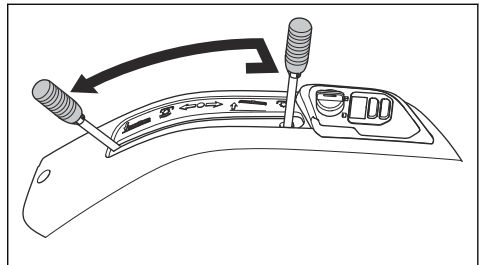
2. Käynnistä laite.
3. Työnnä seisontajarrupoljin alas ja vapauta se, jotta seisontajarru vapautuu.



4. Paina varovasti yksi poljin alas. Käytä poljinta (A) eteenpäin ajamiseen ja poljinta (B) peruuttamiseen. Nopeus kasvaa sitä enemmän, mitä enemmän painat poljinta.



5. Kytke jarrut vapauttamalla poljiin.
6. Laske leikkuulaite alas.



## SavE-toiminnon käynnistäminen ja pysäyttäminen

Laitteessa on akkua säästävä toiminto (SavE), joka pidentää käyttöaikaa. SavE-toiminto pienentää koneen ja terien nopeutta.

1. Paina pitkään SavE-painiketta.

**Huomaus:** SavE-toiminnon merkkivalo syttyy ja palaa tasaisesti vihreänä, kun toiminto on käynnistetty.

2. Sammuta SavE-toiminto painamalla SavE-painiketta uudestaan pitkään.

## Laitteen pysäyttäminen

1. Pysäköi kone tasaiselle alustalle.
2. Kytke seisontajarru.

3. Nosta leikkulaite kuljetusasentoon vetämällä leikkulaitteen nostovipua taaksepäin.
4. Käännä virtakytkin asentoon 0.

## Hyvän tuloksen saavuttaminen

- Älä leikkaa märkää nurmikkoa. Märän nurmikon leikkaaminen voi johtaa huonoon leikkuutulokseen.
- Käytä aluksi korkeaa leikkukorkeutta ja madalla sitä vähitellen.
- Terien pyörimisnopeuden on oltava suuri (suurin sallittu moottorin käyntinopeus, katso *Tekniset tiedot sivulla 120*). Aja hitaasti. Jos ruoho ei ole kovin pitkää tai tiheää, saat hyvän tuloksen suuremmallakin ajonopeudella.
- Parhaan leikkuutuloksen saat leikkaamalla nurmikon usein ja käyttämällä silppuamistoimintoa. Katso kohta *Silppuamistulpan irrottaminen sivulla 119*.

## Huolto

### Johdanto



**VAROITUS:** Lue ja sisäistä turvallisuutta käsittelevä luku ennen laitteen huoltamista.

X = Ohjeet ovat tässä käyttöohjeessa.

O = Tämä käyttöohje ei sisällä ohjeita näitä toimenpiteitä varten. Anna huoltotyö valtuutetun huoltoliikkeen tehtäväksi.

### Huoltokaavio

\* = Käyttäjän suorittama yleinen huoltotoimenpide. Tämä käyttöohje ei sisällä ohjeita näitä toimenpiteitä varten.

**Huomaus:** Jos taulukossa on useita eri huoltovälejä, lyhin huoltoväli koskee vain ensimmäistä huoltokertaa.

Huolto	Päivittäinen huolto ennen moottorin käynnistämistä	Huoltoväli
		50 tuntia tai kerran vuodessa
Tarkista kiinnitysosien (ruuvit, mutterit jne.) kiristys.	*	
Puhdista kone. Katso kohta <i>Laitteen puhdistaminen sivulla 118</i> .	X	
Puhdista leikkulaitteen sisäpinta, terien ympäriltä.	X	
Varmista, että tuotteen turvalaitteet toimivat oikein ja että ne eivät ole vaurioituneet.	X	
Tarkista ja testaa jarrut. Katso kohdasta <i>Eteenpäinajon ja peruutuspolkimen tarkistaminen sivulla 109</i> ja <i>Seisontajarrun tarkistaminen sivulla 119</i> .	X	
Tarkista ohjausvaijerit. Katso kohdasta <i>Ohjausvaijereiden tarkistaminen sivulla 119</i> .	X	
Tarkista leikkulaitteen terät.	X	
Puhdista leikkulaite ja leikkulaitteen kannen alapuoli.	X	X
Varmista, että rengaspaine on oikea.	X	X
Liitä tuote HSH:hon ja päivitä laiteohjelmisto tarvittaessa.		O
Lataa akku vähintään 80 %:iin. Tarkista akun varaustila HSH:sta.		O

Huolto	Päivittäinen huolto ennen moottorin käynnistämistä	Huoltoväli
		50 tuntia tai kerran vuodesta
Varmista, että ruuvit ja mutterit on kiristetty oikeaan tiukkuuteen.		○
Tarkista, voitele ja säädä kaikki johdot.		○
Tarkista runkotunnelin sisällä oleva ohjausketju.		○
Voitele runkotunnelin sisällä olevat polkimet.		○
Voitele käyttäjän istuin.		○
Irrota vetopyörät ja voitele akselit rasvalla.		○
Tarkista ja säädä seisontajarru.		○
Voitele leikkuulaitteen runko ja leikkuulaitteen kiinnityksen ohjain.		○
Voitele leikkuulaitteen kääntyvät pyörät.		○
Tarkista terät. Teroita ja tasapainota terät tarvittaessa.		○
Tarkista ja säädä leikkuulaitteen vaakasuuruus.		○
Tarkista leikkuulaitteen, noston ja seisontajarrun kytkimet.		○
Tarkista terän kytkentä ja OPC-kytkin.		○
Tarkista eteenpäin- ja taaksepäinajo eri nopeuksilla.		○
Tarkista polkimen sensorijärjestelmä ja säädä sitä tarvittaessa.		○

## Laitteen puhdistaminen



**HUOMAUTUS:** Älä käytä painepesuria tai höyrypuhdistinta. Vesi voi tunkeutua laakereihin ja sähköliitäntöihin ja aiheuttaa haitallista korroosiota.

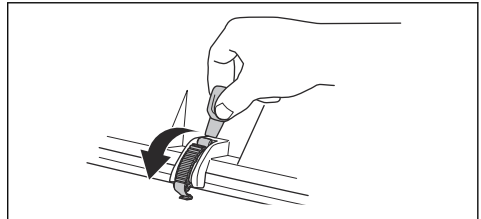
Puhdista kone heti käytön jälkeen.

- Puhdista kone ensin harjalla ja sitten vasta märällä liinalla. Poista ruoho ja lika käyttövoimayksikön ja moottorin jäähdytyspuhaltimen tuloaukon ympäriltä.
- Puhdista kone kostealla liinalla.
- Älä käytä vettä sähköosiin ja laakereihin. Puhdistusaine aiheuttaa yleensä lisää vahinkoa.
- Varmista, että akku ja akkulaturi ovat puhtaat, ennen kuin asetat akun laturiin.
- Puhdista leikkuulaite irrottamalla se ja suihkuttamalla sen päälle vettä vesiletkulla.
- Kun kone on puhdas, käynnistä leikkuulaite hetkeksi, jotta ylimääräinen vesi valuu pois.

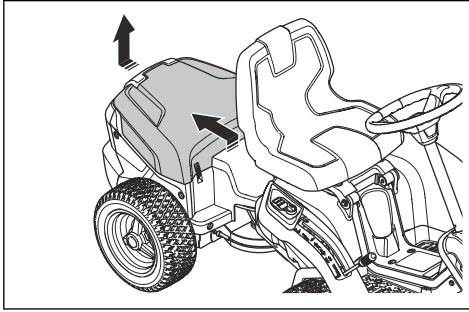
## Suojusten irrottaminen

### Akun kannen irrottaminen ja asentaminen

1. Vapauta akun kannen edessä olevat kaksi kiinnikettä virta-avaimeen kiinnitettyllä työkalulla.



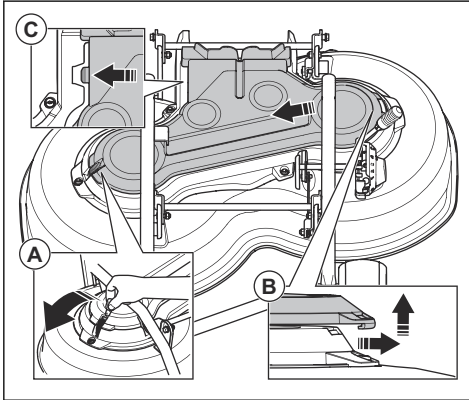
2. Nosta akun kannen etuosaa ja työnnä sitä taaksepäin.



3. Asenna päinvastaisessa järjestyksessä.

### Leikkuulaitteen suojuksen irrottaminen ja asentaminen

1. Irrota leikkuulaitteen suojuksen kiinnike (A).

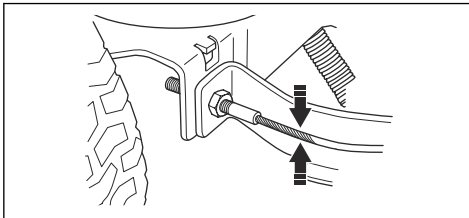


2. Irrota leikkuulaitteen suojuksen kiinnike (B).
3. Asenna päinvastaisessa järjestyksessä.

**Huomautus:** Varmista, että laippa (C) on oikeassa asennossa.

### Ohjausvaijereiden tarkistaminen

1. Ohjausvaijerit on kiristetty oikein, kun pystyt käsin liikuttamaan niitä 5 mm ylös- tai alaspäin ohjauskaaren urassa.



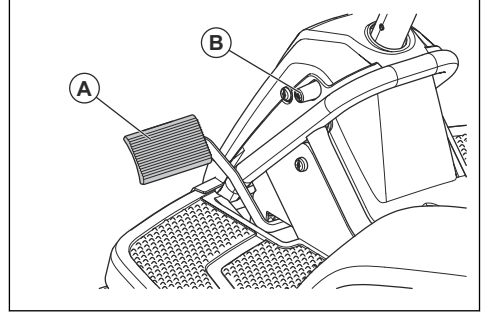
2. Jos vaijerit ovat liian löysällä, anna valtuutetun huoltoliikkeen säätää ne.

### Seisontajarrun tarkistaminen

1. Pysäköi kone rinteeseen kovalle alustalle.

**Huomautus:** Älä pysäköi konetta nurmikon peittämään rinteeseen, kun tarkistat seisontajarrun toimivuutta.

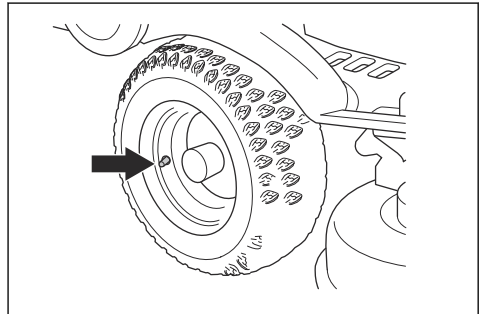
2. Paina seisontajarrun poljin (A) alas.



3. Pidä lukituspainiketta (B) painettuna ja vapauta seisontajarrun poljin painikkeen ollessa edelleen painettuna.
4. Jos kone lähtee liikkeelle, anna valtuutetun huoltoliikkeen säätää seisontajarru.
5. Paina seisontajarrun poljinta uudelleen, jotta seisontajarru vapautuu.

### Rengaspaine

Kaikkien neljän renkaan oikea rengaspaine on 60 kPa (0,6 bar / 8,5 PSI).

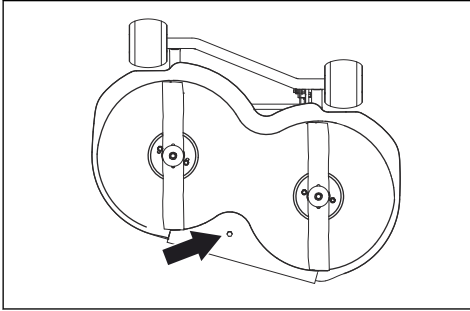


### Silppuamistulpan irrottaminen

Silppuamistulppa on leikkuulaitteen alaosassa.

1. Irrota leikkuulaite. Katso *Leikkuulaitteen irrottaminen sivulla 113*.

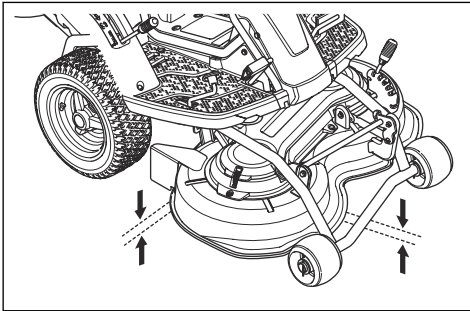
2. Irrota ruuvi, joilla silppuamistulppa on kiinnitetty, ja poista silppuamistulppa.



3. Aseta leikkulaite takaisin leikkua asentoon.
4. Kiinnitä silppuamistulppa päinvastaisessa järjestyksessä.

## Leikkulaitteen vaakasuoruuden tarkistaminen

1. Varmista, että renkaiden ilmanpaine on oikea. Katso kohta *Rengaspaine sivulla 119*.
2. Pysäköi kone tasaiselle alustalle.
3. Laske leikkulaite leikkua asentoon.
4. Aseta leikkukorkeuden säätövipu keskiasentoon.
5. Mittaa etäisyys maan ja leikkulaitteen etu- ja takareunojen välissä. Varmista, että takareuna on 4–6 mm korkeammalla kuin etureuna.



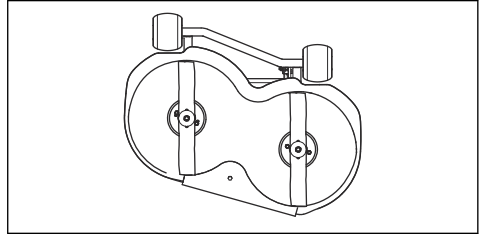
## Terien tarkistaminen



**HUOMAUTUS:** Vaurioituneet tai väärin tasapainotetut terät voivat vahingoittaa laitetta. Vaihda vaurioituneet terät. Anna valtuutetun huoltoliikkeen hoitaa tylstyneiden terien teroittaminen ja tasapainottaminen.

1. Irrota leikkulaite. Katso *Leikkulaitteen irrottaminen sivulla 113*.

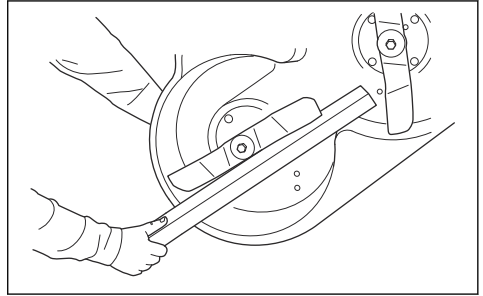
2. Katso, ovatko terät vaurioituneet ja kaipaavatko ne teroitusta.



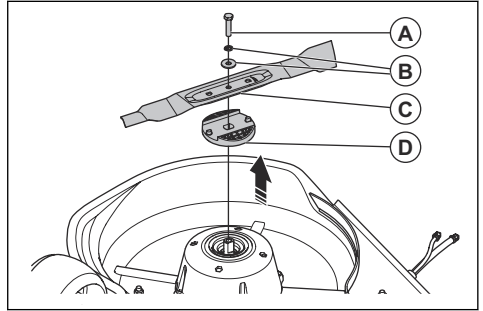
3. Kiristä teräpultit kiristymomenttiin 25 Nm.

## Terien vaihtaminen

1. Irrota leikkulaite. Katso kohta *Leikkulaitteen irrottaminen sivulla 113*.
2. Lukitse terä puukiilalla.



3. Avaa ja irrota teräpultti (A), aluslevyt (B), terä (C) ja terän tuki (D).



4. Asenna päinvastaisessa järjestyksessä. Asenna uusi terä siten, että taivutetut päät osoittavat leikkulaitteen suuntaan.



**VAROITUS:** Virheellinen terätyyppi voi saada leikkulaitteen sinkoamaan esineitä ja aiheuttaa vakavia vammoja. Käytä vain kohdassa *Tekniset tiedot sivulla 126* mainittuja teriä.



## Vianmääritys

### Vianmäärityskaavio

Jos et löydä ratkaisua ongelmaasi tästä käyttöohjekirjasta, ota yhteyttä Husqvarna-huoltoliikkeeseen.

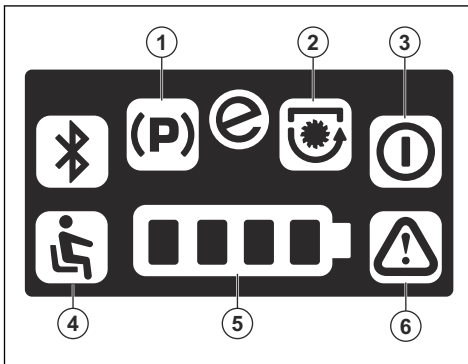
Ongelma	Syy	Toimenpide
Akun ensimmäinen ja neljäs LED-valo sekä varoitusvalo vilkkuvat näytössä.	Akku on vaurioitunut.	Ota yhteyttä valtuutettuun huoltoliikkeeseen.
	Lämpötilavaihtelu, akku on liian kylmä tai kuuma.	Anna akun jäähtyä tai siirrä tuote paikkaan, jossa lämpötila on akulle sopiva. Katso kohdasta <i>Säilytys sivulla 124</i> .
Näytön varoitusvalo palaa punaisena.	Tuotteessa on vika.	Pysäytä tuote vähintään viideksi sekunniksi ja käynnistä sitten uudelleen.
		Ota yhteyttä valtuutettuun huoltoliikkeeseen, jos varoitusvalo palaa punaisena uudelleenkäynnistyksen jälkeen.
Näytön varoitusvalo vilkkuu punaisena ja terien kytkennän merkivalo palaa.	Leikkuulaite on pysähtynyt suuren kuorman vuoksi.	Pysäytä tuote ja odota, kunnes moottori on jäähtynyt, ennen kuin käynnistät sen uudelleen.
	Leikkuulaitteen ohjausyksiköissä on vika.	Ota yhteyttä valtuutettuun huoltoliikkeeseen, jos varoitusvalo vilkkuu uudelleenkäynnistyksen jälkeen.
Varoitusvalo vilkkuu nopeasti ja muut LED-valot eivät pala.	Vetomoottorin ohjausyksikkö on ylikuumentunut.	Sammuta tuote ja odota, että moottorin ohjausyksikkö jäähtyy.
Näytön varoitusvalo vilkkuu punaisena ja akun ensimmäinen merkivalo palaa.	Tyhjä akku.	Lataa akku.
Tuotteen käynnistäminen ei onnistu.	Seisontajarrun ja istuimen kytkimet eivät ole kytkettyinä. Leikkuulaite ei ole kuljetusasennossa tai se on kytkettyinä.	Katso kohdasta <i>Laitteen käynnistäminen sivulla 116</i> .
	Eteenpäinajo-/peruutuspoljinta painetaan.	Vapauta polkimet.
	Akkulaturi on liitetty tuotteeseen.	Irrota akkulaturi ennen tuotteen käynnistämistä.
	Näyttö on rikki.	Ota yhteyttä valtuutettuun huoltoliikkeeseen.
	Virtakytkin on vaurioitunut.	
Ajoneuvon ohjausyksikkö (VCU) tai sen liitännät ovat vaurioituneet.		

Ongelma	Syy	Toimenpide
Näyttö ei käynnisty, kun virtakytkin on asennossa 1.	Akkua ei ole ladattu.	Lataa akku.
	Palanut 5 A:n sulake.	Vaihda sulake.
	Ajoneuvon ohjausyksikkö (VCU) tai sen liitännät ovat vaurioituneet.	Ota yhteyttä valtuutettuun huoltoliikkeeseen.
	Virtakytkin on vaurioitunut.	
	Ohjauspaneeli on rikki.	
Kaikki näytön LED-valot vilkkuvat hitaasti yhtä aikaa.	Ajoneuvon ohjausyksikkö (VCU) tai sen liitännät ovat vaurioituneet.	Ota yhteyttä valtuutettuun huoltoliikkeeseen.
Kaikki näytön LED-valot palavat tasaisesti yli kolmen sekunnin ajan.	Viallinen sisäinen liitäntä tuotteen ohjausyksiköiden välillä.	Ota yhteyttä valtuutettuun huoltoliikkeeseen.
Leikkuulaitteen moottorit eivät käynnisty.	Leikkuulaitteen kaksi kaapelia eivät ole oikein kytketty.	Kytke leikkuulaite tuotteeseen, katso kohta <i>Leikkuulaitteen kiinnittäminen sivulla 112.</i>
	Leikkuulaite on täynnä ruohoa.	Puhdista leikkuulaite, katso kohta <i>Leikkuulaitteen irrottaminen sivulla 113.</i>
	Akkua ei ole ladattu.	Lataa akku.
	Leikkuulaitteen lukko ei ole kytketty tai lukon kytkin on vaurioitunut.	Kiinnitä leikkuulaite oikein, katso <i>Leikkuulaitteen kiinnittäminen sivulla 112.</i>
	Leikkuulaite ei ole leikkuuasennossa.	Jos ongelma jatkuu, ota yhteys valtuutettuun huoltoliikkeeseen.
	Leikkuulaite ei ole leikkuuasennossa.	Siirrä leikkuulaite leikkuuasentoon, katso kohta <i>Leikkuulaitteen nostaminen ja laskeminen sivulla 115.</i>
	Leikkuulaitteen moottorit ovat vaurioituneet.	Siirrä leikkuulaite leikkuuasentoon, katso kohta <i>Leikkuulaitteen nostaminen ja laskeminen sivulla 115.</i>
Akku ei lataudu.	Leikkuulaitteen moottorien ohjaimet ovat vaurioituneet.	Ota yhteyttä valtuutettuun huoltoliikkeeseen.
	Akkulaturia ei ole liitetty oikein.	Katso kohdasta <i>Akun lataaminen sivulla 114.</i>
	Akkulaturi on vaurioitunut.	Vaihda akkulaturi.
	Akku on vaurioitunut.	Ota yhteyttä valtuutettuun huoltoliikkeeseen.
	Akun lämpötila on yli 45 °C.	Anna akun jäähtyä hetki.
Akun lämpötila on liian matala.	Siirrä tuote paikkaan, jossa lämpötila on sopiva akulle. Katso kohdasta <i>Säilytys sivulla 124.</i>	
Tuote tärisee.	Terät ovat löystyneet.	Katso kohdasta <i>Terien tarkistaminen sivulla 120.</i>
	Yksi tai useampi terä on epätasapainossa.	Katso kohdasta <i>Terien tarkistaminen sivulla 120.</i>
	Moottori on löysällä.	Ota yhteyttä valtuutettuun huoltoliikkeeseen.

Ongelma	Syy	Toimenpide
Leikkuutulostulos ei ole tyydyttävä.	Terät ovat tylsät.	Katso kohdasta <i>Terien tarkistaminen sivulla 120.</i>
	Ruoho on märkää tai pitkää.	Katso kohdasta <i>Hyvän tuloksen saavuttaminen sivulla 117.</i>
	Leikkuulaite ei ole maanpinnan suunnassa.	Katso kohdasta <i>Leikkuulaitteen vaakasuoruden tarkistaminen sivulla 120.</i>
	Leikkuulaitteessa on ruohotukos.	Katso kohdasta <i>Laitteen puhdistaminen sivulla 118.</i>
	Oikean ja vasemman puolen rengaspaine on erilainen.	Katso kohdasta <i>Rengaspaine sivulla 119.</i>
	Tuotetta käytetään liian suurella nopeudella.	Ota yhteyttä valtuutettuun huoltoliikkeeseen.
	Moottorin käyntinopeus on liian hidas.	Ota yhteyttä valtuutettuun huoltoliikkeeseen.

## Näytön LED-valojen signaalit

Näytön LED-valot antavat signaalin, jos koneessa ilmenee vika tai jos käyttöolosuhteita ei noudateta. Katso kohta *Käytön ehtojen tarkistaminen sivulla 109.*



Tila	Signaalin	Tilanne
<b>Käyttötila</b>	Kuljettajan läsnäolon tunnistimen LED-valo (4) vilkkuu 5 kertaa.	Kuljettaja poistuu istuimelta, kun kone on käytössä.

Tila	Signaalin	Tilanne
<b>Valmiustila</b>	Kuljettajan läsnäolon tunnistimen LED-valo (4) vilkkuu.	Käynnistyspainiketta painetaan, kun kuljettaja ei ole istuimella.
	Akun LED-valot (5) 1–4 vilkkuvat.	Käynnistyspainiketta painetaan, kun laturi on kytketty.
	Seisontajarrun LED-valo (1) vilkkuu.	Käynnistyspainiketta painetaan, mutta seisontajarrua ei ole kytketty.
	Terien kytkennän LED-valo (2) vilkkuu.	Käynnistyspainiketta painetaan, kun leikkuulaitetta lasketaan.
	Valmiustilan merkkivalo (3) ja varoitusvalo (6) vilkkuvat, kunnes käynnistyspainike vapautetaan.	Käynnistyspainiketta painetaan, kun eteenpäinajo tai peruutuspoljin painetaan alas.
	Seisontajarru on kytketty ja valmiustilan merkkivalo (3) ja varoitusvalo (6) vilkkuvat, kunnes käynnistyspainike vapautetaan.	Ota yhteyttä valtuutettuun huoltoliikkeeseen.

# Kuljettaminen, säilyttäminen ja hävittäminen

## Kuljettaminen

- Tuote on painava ja voi aiheuttaa ruhjevammoja. Ole varovainen, kun lastaat sitä ajoneuvoon tai perävaunuun tai purat sitä ajoneuvosta tai perävaunusta.
- Älä nosta tuotetta. Kuljetussilmukat eivät ole hyväksytyjä nostokohtia, ja niitä saa käyttää vain tuotteen turvalliseen kiinnittämiseen perävaunuun.
- Käytä tuotteen kuljettamiseen hyväksytyä perävaunua.
- Varmista, että tunnet paikalliset liikennesäädökset ennen tuotteen kuljettamista perävaunussa tai tieliikenteessä.

## Koneen hinaaminen

1. Aseta leikkuulaiteen nostovipu kuljetusasentoon.
2. Vapauta seisontajarru.
3. Hinaa konetta vain lyhyillä matkoilla ja pienellä nopeudella.

## Koneen turvallinen kiinnittäminen perävaunuun kuljetusta varten



**VAROITUS:** Seisontajarru ei riitä koneen lukitsemiseen kuljetuksen ajaksi. Kiinnitä kone tiukasti perävaunuun.

Varusteet: 2 hyväksytyä kuormaliinaa ja 4 rengaskiilaa.

1. Kytke seisontajarru.
2. Kiinnitä kuormaliinat rungon tai takavaunun ympärille.
3. Kiristä kuormaliinat perävaunun etu- ja takaosan suuntaisesti, jotta kone pysyy paikallaan.
4. Aseta rengaskiilat takapyörien eteen ja taakse.

## Akkujen kuljetus

- Koneen mukana toimitetut 48 V:n akut noudattavat vaarallisten aineiden lainsäädännön määräyksiä.
- Pakkauksista ja merkintöistä koskevia erityismääräyksiä on noudatettava, kolmansien osapuolten tai huoltusijoiden järjestämässä tavarakuljetuksessa.
- Keskustelee erityiskoulutuksen saaneen vaarallisten aineiden asiantuntijan kanssa ennen tuotteen lähettämistä. Noudata kaikkia kansallisia määräyksiä.
- Teippaa paljaat liittimet asettaessasi akun pakettiin. Aseta akku pakettiin tiukasti niin, ettei se pääse liikkumaan.

## Säilytys

Valmistele tuote kauden jälkeistä varastointia sekä yli 30 päivän varastointia varten.



**VAROITUS:** Poista ruoho, lehdet ja muut syttyvät materiaalit tuotteesta, jotta tulipalon vaara pienenee. Anna tuotteen jäähtyä ennen varastointia.

- Siirrä virtakytkin asentoon "0".
- Puhdista tuote, katso kohta *Laitteen puhdistaminen sivulla 118*. Korjaa maalivauriot, jotta kone ei ala ruostua.
- Tarkista, onko tuotteessa kuluneita tai vaurioituneita osia, ja kiristä löystyneet ruuvit ja mutterit.
- Lataa akku täyteen ennen säilytystä. Varmista, että akkujen varaustaso on vähintään 50 % säilytyksen aikana.

**Huomautus:** Akku voi siirtyä lepotilaan, kun tuote on varastossa tai varaus on hyvin vähissä. Käynnistä akku painamalla käynnistyspainiketta 2 sekunnin ajan. Jos akku ei käynnisty, lataa akkua jatkuvasti, kunnes se on latautunut täyteen. Latausaika on pidempi, kun akku on lepotilassa.

- Voitele kaikki voitelunipat, liitokset ja akselit.
- Säilytä tuotetta puhtaassa ja kuivassa paikassa. Aseta tuotteen päälle suojus.

**Huomautus:** Tuotteen säilytyksen ja kuljetuksen aikaiseen suojaamiseen sopivan suojaopeiteen voi hankkia jälleenmyyjältä.

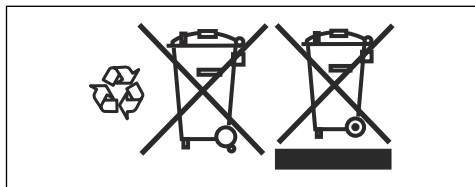
- Säilytä tuotetta lukitussa varastossa, jonne lapset ja asiattomat henkilöt eivät pääse.
- Säilytä tuotetta ja virtalähdettä kuivassa paikassa, jossa lämpötila ei laske pakkasen puolelle.
- Jos aiot käyttää tuotetta, säilytä sitä paikassa, jossa ympäristön lämpötila on 0 °C...50 °C ja 32...122 °F. Jos et aio käyttää konetta, voit säilyttää sitä paikassa, jossa ympäristön lämpötila on -20 °C...50 °C ja -4...122 °F.
- Suojaa tuote auringonvalolta.
- Älä säilytä tuotetta paikassa, jossa on staattista sähköä.

## Akun ja akkulaturin hävittäminen

Tuotteessa tai sen pakkauksessa olevat symbolit osoittavat, ettei tuotetta saa hävittää kotitalousjätteen mukana. Se on sen sijaan toimitettava asianmukaiseen sähkö- ja elektroniikkalaitteiden keräyspisteeseen.

Varmistamalla tuotteen asianmukaisen hävittämisen autat taistelussa mahdollisia negatiivisia ympäristövaikutuksia vastaan, joita tämän tuotteen virheellisestä hävittämisestä koituisi. Lisätietoja tämän laitteen kierrätyksestä saat ottamalla yhteyden

kotikuntasi viranomaisiin, jätehuoltoon tai laitteen myyneeseen liikkeeseen.



## Hävittäminen

- Kemikaalit voivat olla vaarallisia, eikä niitä saa kaataa maahan. Hävitä käytetyt kemikaalit aina viemällä ne huoltoliikkeeseen tai asianmukaiseen keräyspisteeseen.
- Kun tuote tulee elinkaarensa päähän, toimita se jälleenmyyjälle tai asianmukaiseen keräyspisteeseen.
- Öljy ja akku voivat aiheuttaa haitallisia ympäristövaikutuksia. Noudata paikallisia kierrätysvaatimuksia ja säädöksiä.
- Älä hävitä akkua kotitalousjätteen mukana.
- Toimita akku Husqvarna-huoltoliikkeeseen tai vie se käytettyjen akkujen keräyspisteeseen.

## Tekniset tiedot

### Tekniset tiedot

	R 112iC
<b>Mitat</b>	
Pituus ilman leikkuulaitetta, mm	1 781
Leveys ilman leikkuulaitetta, mm	800
Pituus leikkuulaitteen kanssa, mm	2119
Leveys leikkuulaitteen kanssa, mm	883
Korkeus, mm	1069
Paino ilman leikkuulaitetta (sis. 1 akun), kg	135
Akseliväli, mm	800
Rengaskoko	155/50-8
Rengaspaine takana – edessä, kPa/bar/PSI	60/0,6/8,5
Enimmäiskaltevuus, astetta	10
Hinausvarusteiden enimmäispaino, 10° kaltevuus, kg	100
Vetokoukun sallittu enimmäispystyvoima, N/kg	250 / 25
Vetokoukun sallittu enimmäisvaakavoima, N/kg	250 / 25
<b>Ajomoottori</b>	
Moottorityyppi	Harjaton DC-moottori
Jännite, V	48
Moottorin nimellisteho, kW	1,5
Moottorin enimmäiskierrosnopeus, r/min	3 500
<b>Voimansiirto</b>	
Merkki/malli	PEERLESS/PGM 2200
Öljy, luokka SF-CC	SAE 90 API GL-4 performance
Öljymäärä, l	0,24
Eteenpäinajovaihteiden määrä	–
Peruutusvaihteiden määrä	–
Enimmäisnopeus eteenpäin, km/h	9
Enimmäisperuutusnopeus, km/h	4
<b>Sähköjärjestelmä</b>	
Tyyppi	48 V, DC, miinusmaadoitus
Pääsulake, A	80
Leikkuulaitteen sulake, A	40

	<b>R 112iC</b>
Ohjausyksikön sulake, A	3
<b>Melupäästöt</b> <sup>10</sup>	
Äänentehotaso, mitattu dB(A)	93
Äänitehotaso, taattu dB(A)	96
<b>Äänitasot</b> <sup>11</sup>	
Äänenpainetaso käyttäjän korvan tasalla, dB(A)	80
<b>Tärinätasot</b> <sup>12</sup>	
Tärinätaaso ohjauspyörässä, m/s <sup>2</sup>	0,27
Tärinätaaso istuimella, m/s <sup>2</sup>	0,1
<b>Leikkulaite</b>	
Tyyppi	Combi
Leikkuleveys, mm	850
Paino, kg	28
Leikkulaitteen moottorin teho, kW	2 x 0,9
Leikkulaitteen moottorin nopeus, r/min	3 000
Leikkulaitteen moottorin tehostettu nopeus, r/min	3 500
Leikkukorkeus, 5 asentoa, mm	25–70
Terän pituus, mm	425
<b>Terä</b>	
Tuotenumero	595 94 26-10



**VAROITUS:** Jos käytät sellaista leikkulaitetta, jota ei ole hyväksytty käytettäväksi tämän tuotteen kanssa, leikkulaitteesta kovalla vauhdilla sinkoutuvat esineet voivat aiheuttaa vakavia

vammoja. Käytä vain tässä käyttöohjeessa määriteltyjä leikkulaitetyyppejä.

## Hyväksytyt akut

Käytä tässä tuotteessa vain alkuperäisiä -akkuja.

<b>Akku</b>	<b>EM-5240Li</b>
Tuotenumero	598 84 43-01
Tyyppi	Litiumioni
Akun kapasiteetti, Ah	38,4
Nimellisjännite, V	50,4

<sup>10</sup> Melupäästö ympäristöön äänitehona (L<sub>WA</sub>) EY-direktiivin 2000/14/EY mukaisesti mitattuna.

<sup>11</sup> Äänenpainetaso standardin EN ISO 5395 mukaan. Ilmoitetuilla tiedoilla äänenpainetasosta tyypillinen tilastollinen hajonta (vakiopoitkeama) on 1,2 dB (A).

<sup>12</sup> Tärinätaaso standardin EN ISO 5395 mukaan. Tärinätason ilmoitettujen tietojen tyypillinen tilastollinen hajonta (keskihajonta) on 0,2 m/s<sup>2</sup> (ohjauspyörä) ja 0,8 m/s<sup>2</sup> (istuimella).

<b>Akku</b>	<b>EM-5240Li</b>
Paino, kg	17

## Hyväksytty akkulaturi

<b>Akkulaturi</b>	<b>PS-5705</b>
Tulojännite, V	220–240
Tulovirta	1,8
Taajuus, Hz	50
Teho, W	300
Lähtöjännite, V	57
Lähtövirta, A	5.3

---

## Huolto

---

### Huolto

Tarkastuta kone vuosittain valtuutetussa huoltoliikkeessä. Näin varmistat, että tuote pysyy turvallisena ja että se on huippukunnossa sesonkiaikana. Huollot ja kunnostukset kannattaa tehdä talvella.

Jos tilaat varaosia, kerro koneen ostovuosi, malli, tyyppi ja sarjanumero.

Käytä vain alkuperäisiä varaosia.



# Vaatimustenmukaisuusvakuutus

## EU-vaatimustenmukaisuusvakuutus

Husqvarna AB, SE-561 82 Huskvarna, Ruotsi, puh. +46  
36 146500, vakuuttaa täten, että tuote:

<b>Kuvaus</b>	Ajoruohtonleikkuri
<b>Tuotemerkki</b>	Husqvarna
<b>Tyyppi/malli</b>	R 112iC
<b>Tunniste</b>	Sarjanumerot vuodesta 2022 alkaen

vastaavat täysin seuraavien EU:n direktiivien ja  
asetusten vaatimuksia:

<b>Direktiivi/asetus</b>	<b>Kuvaus</b>
2006/42/EC	konedirektiivi
2014/30/EU	EMC-direktiivi
2000/14/EC	Melupäästädirektiivi
2011/65/EU	Direktiivi tiettyjen vaarallisten aineiden käytön rajoittamisesta sähkö- ja elektroniikkalaitteissa

ja että asiassa sovelletaan seuraavia  
standardeja ja/tai teknisiä tietoja: EN ISO  
12100:2010, EN ISO 13849-1:2015, EN ISO  
13849-2:2012, EN ISO 5395-1:2013+A1:2018,  
EN ISO 5395-3:2013+A1:2017+A2:2018, EN  
ISO 14982:2009, EN 61000-6-2:2005,  
EN 61000-6-3:2007+A1:2011+AC:2012, EN  
IEC63000:2018.

Ilmoitettu tarkastuslaitos: 0404, RISE SMP  
Svensk Maskinprovning AB, Box 4053, SE-904  
03 Umeå, Sweden vakuuttaa yhdenmukaisuuden  
neuvoston direktiivin 2000/14/EY mukaisesti,  
vaatimustenmukaisuuden arviointimenettely: liite VI.

Katso lisätietoja melupäästöistä osiosta *Tekniset tiedot*  
sivulla 126.

Huskvarna, 2022-11-01



Claes Losdal, kehityspäällikkö/puutarhatuotteet,  
Husqvarna AB

Teknisestä dokumentaatiosta vastaava edustaja









[www.husqvarna.com](http://www.husqvarna.com)

Bruksanvisning i original  
Originale instruktioner  
Originale instruksjoner  
Alkuperäiset ohjeet

1143044-10



2023-08-28