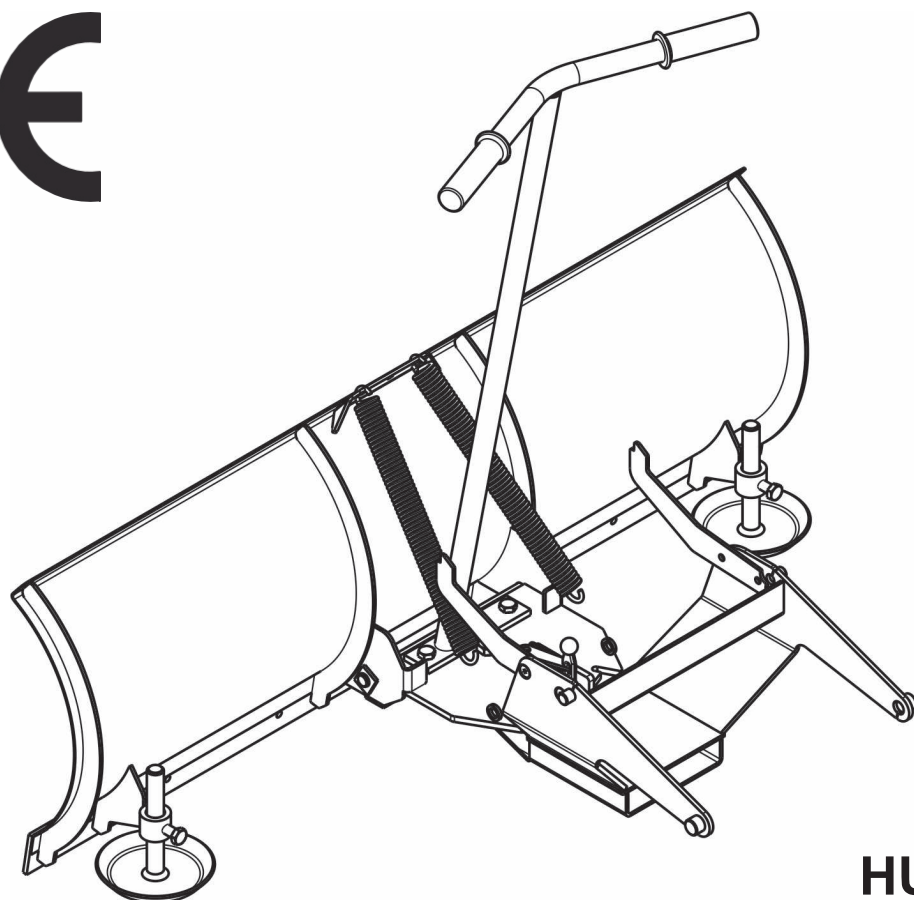
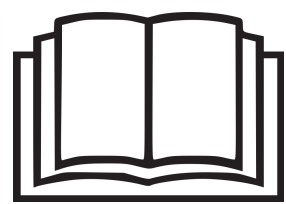
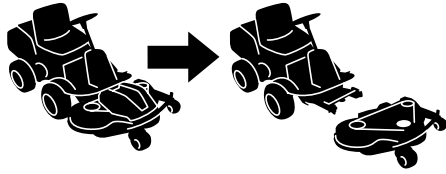


EN	INSTRUCTION MANUAL	Snow blade
FR	MANUEL D'UTILISATION	Chasse-neige à lame
DE	GEBRAUCHSANWEISUNG	Schneepflug
IT	MANUALE DI ISTRUZIONI	Spalaneve a lama
NL	GEbruikersHANDLEIDING	Sneeuwruimer met sneeuwschuif
ES	USO Y MANTENIMIENTO	Quitanieves de cuchilla
PT	MANUAL DE USO	Dispositivo para remover a neve de lâmina
EL	ΧΡΗΣΗ ΚΑΙ ΣΥΝΤΗΡΗΣΗ	Εκχιονιστικό λεπίδας
TR	KULLANIM KILAVUZU	Biçaklı kar küreme aracı
MK	УПАТСТВО ЗА УПОТРЕБА	Рапица за снег со нож
NO	BRUKSANVISNING - VEDLIKEHOLD	Snøplog med vinge
SV	BRUKSANVISNING OCH UNDERHÅLL	Snöröjare med blad
DA	INSTRUKTIONSMANUAL	Sneplov med klinger
FI	KÄYTTÖOPAS	Puskulevy
CS	INSTRUKTIONSMANUAL	Sněhová radlice
PL	INSTRUKCJE OBSŁUGI	Plug śnieżny z ostrzem
HU	HASZNÁLATI UTASÍTÁS	Késes hókotró
RU	РУКОВОДСТВО ПО ЭКСПЛУАТАЦИИ	Шнекороторный снегоочиститель
HR	PRIRUČNIK ZA UPORABU	Čistač snijega sa sječivima
SL	PRIROČNIK Z NAVODILI	Odmetalnik snega
BS	PRIRUČNIK S UPUTAMA	Čistač snijega s noževima
SK	NÁVOD NA POUŽITIE	Snehová fréza
RO	MANUAL DE INSTRUCTIUNI	Lamă de zăpadă
LT	VARTOJIMO INSTRUKCIJA	Peilinis sniego valytuvas
LV	OPERATORA ROKASGRĀMATA	Sniega tīrītājs ar vērstuvi
SR	PRIRUČNIK SA UPUTSTVIM	Čistač snega s noževima
BG	УПЪТВАНЕ ЗА УПОТРЕБА	Снегорин с лопата
ET	KASUTUSJUHEND	Lumesahk
UA	КЕРІВНИЦТВО З ЕКСПЛУАТАЦІЇ	Снігоприбиральний відвал

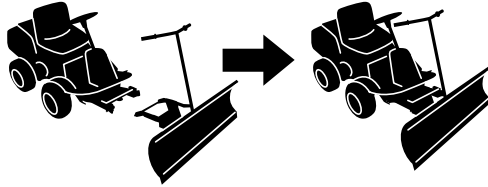


HUSQVARNA

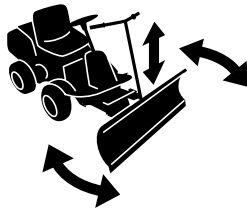
4



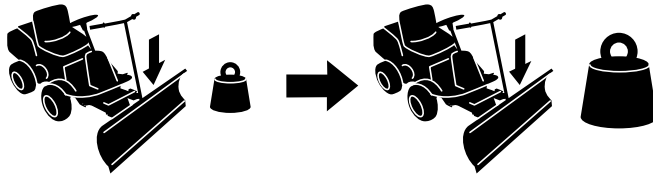
7



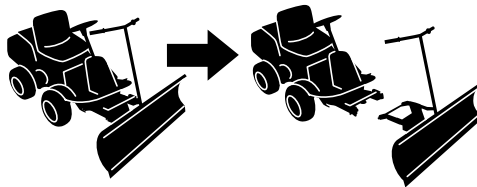
9



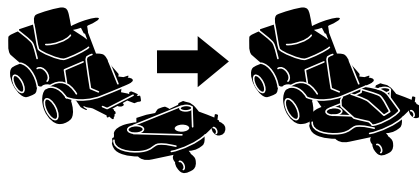
10



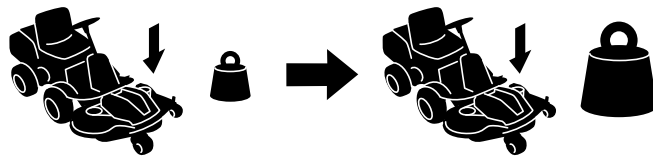
11

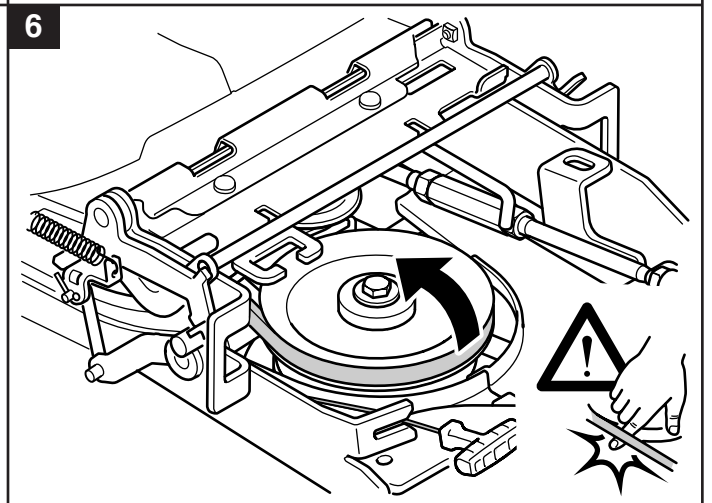
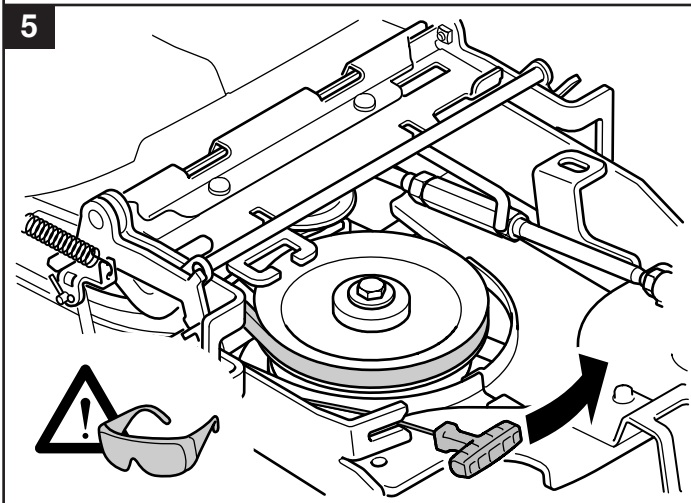
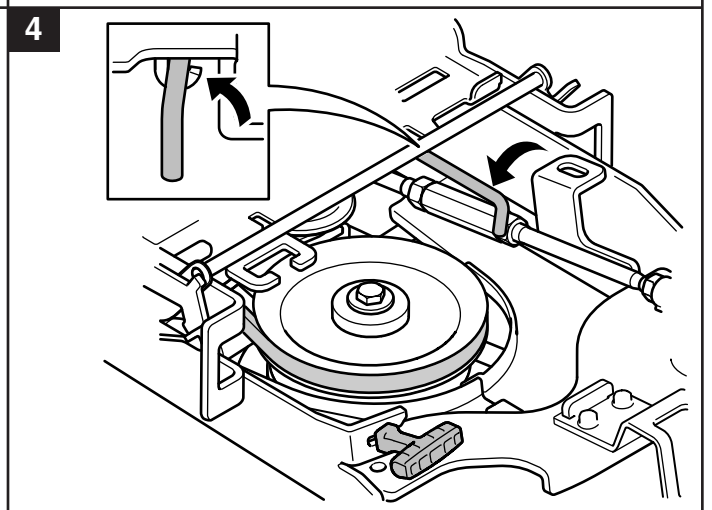
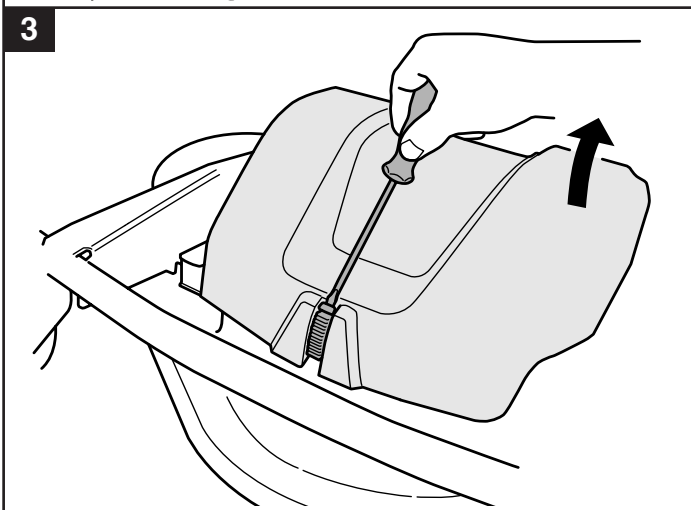
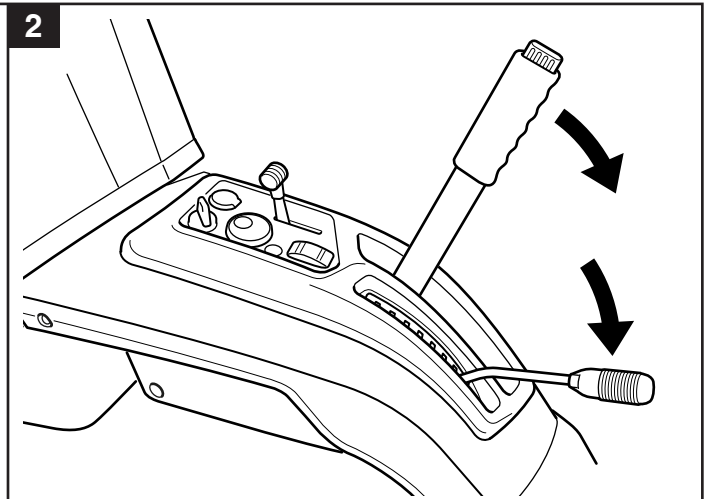
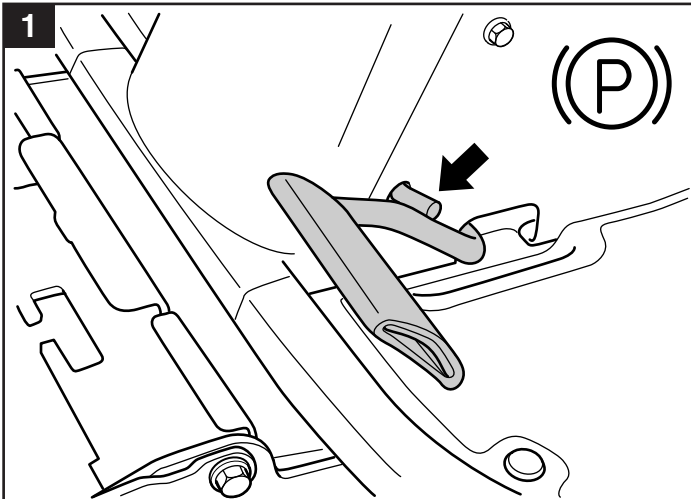
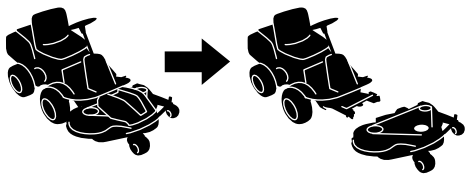


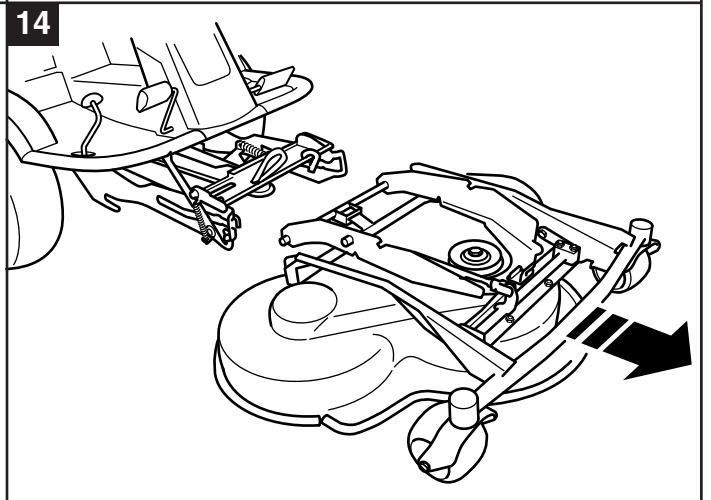
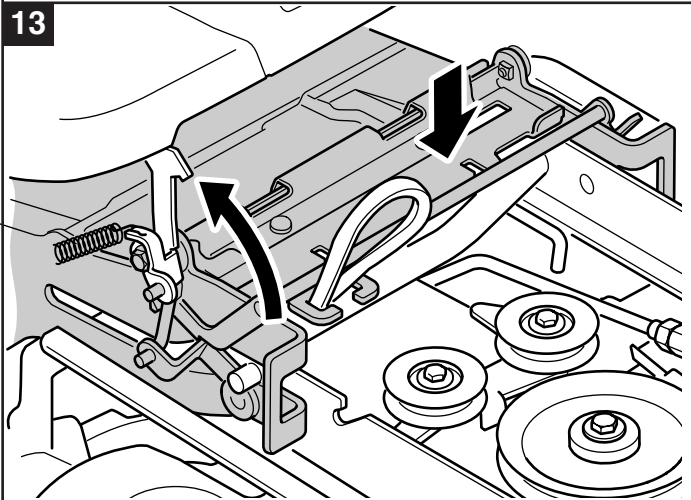
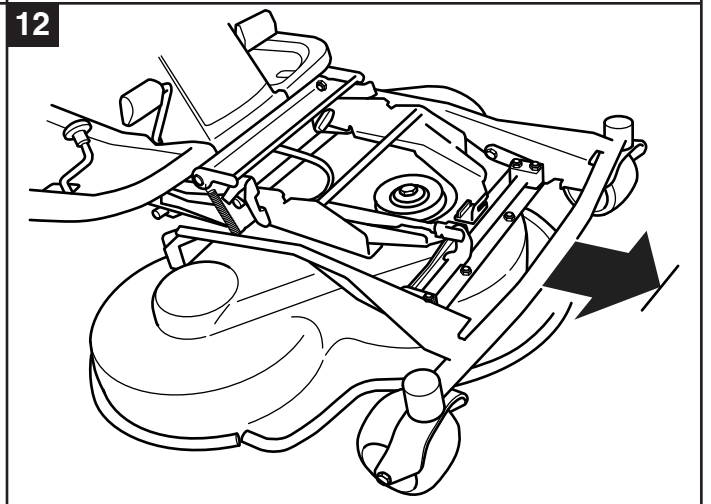
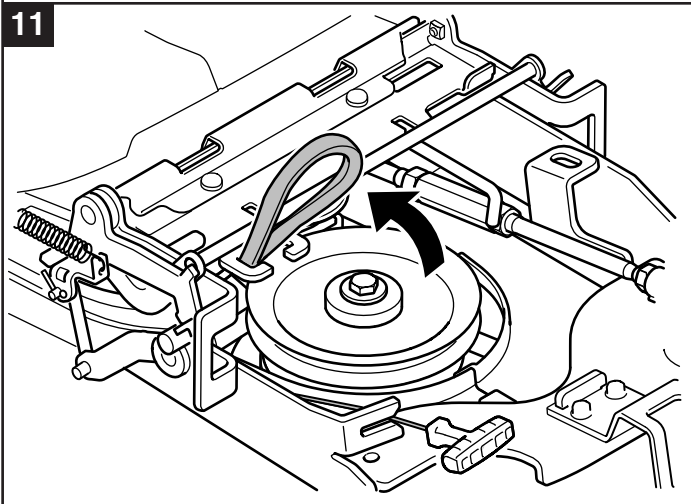
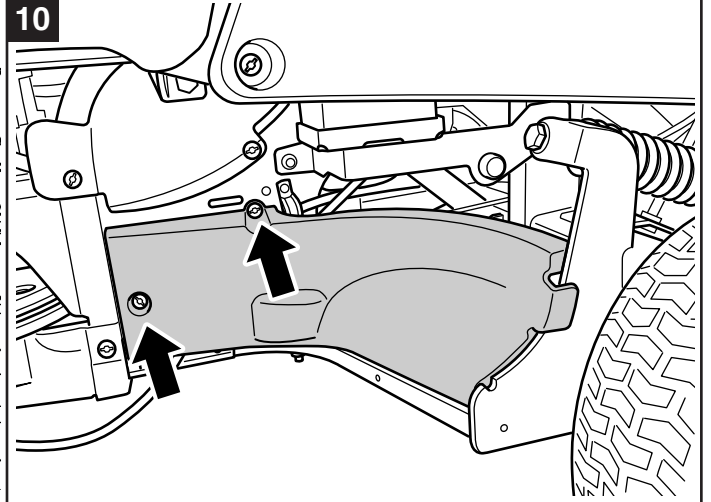
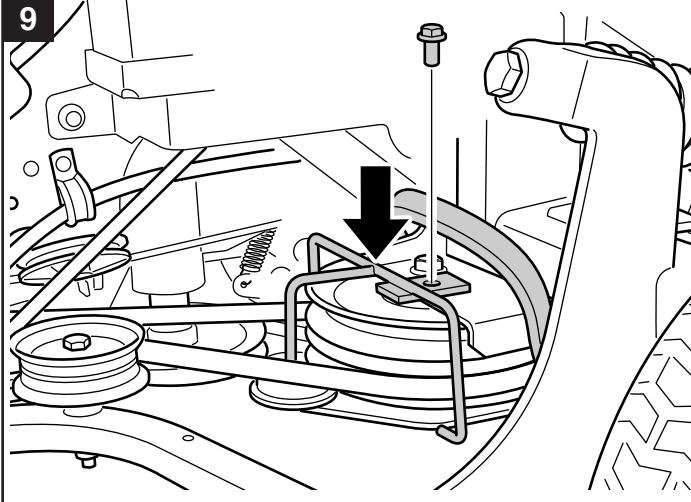
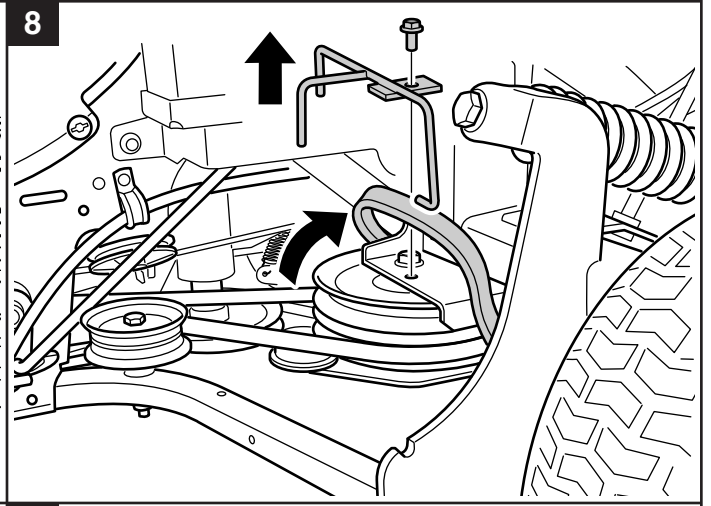
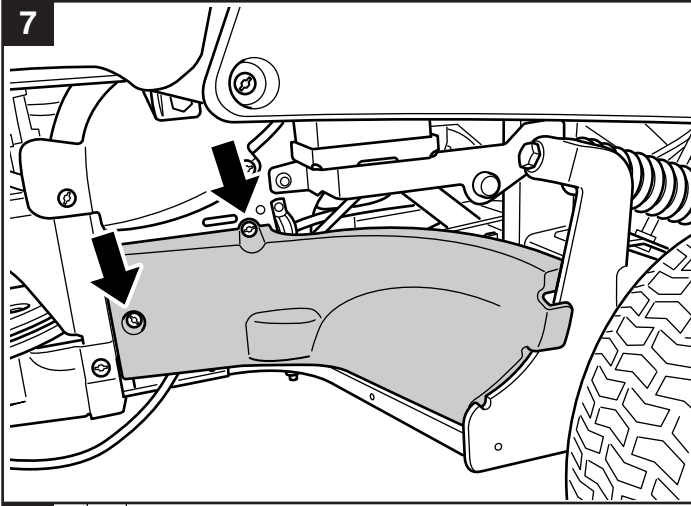
13

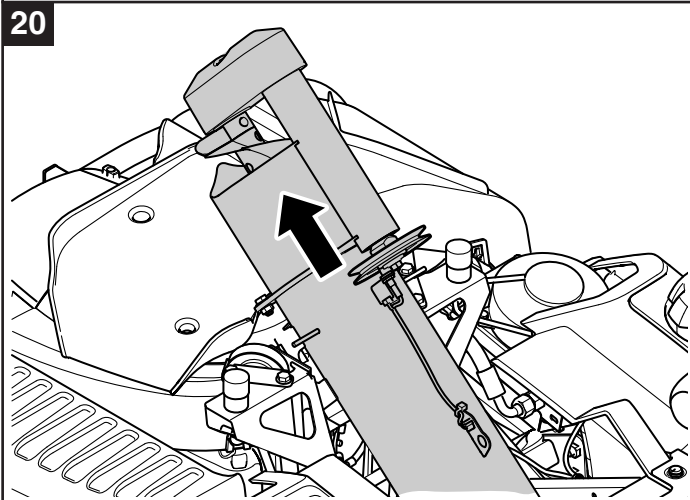
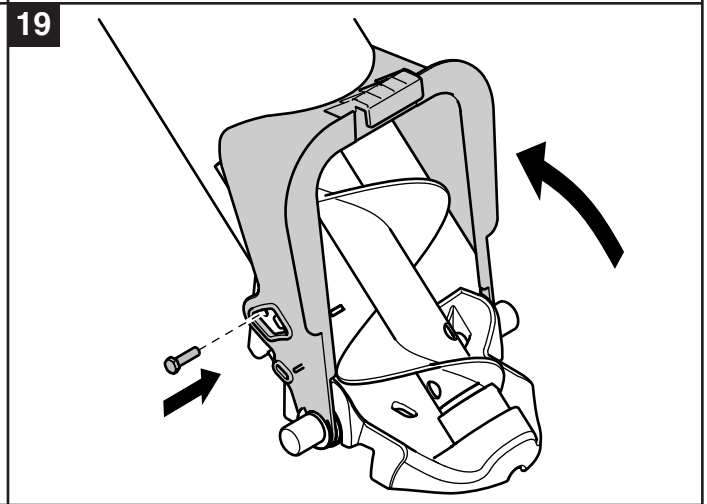
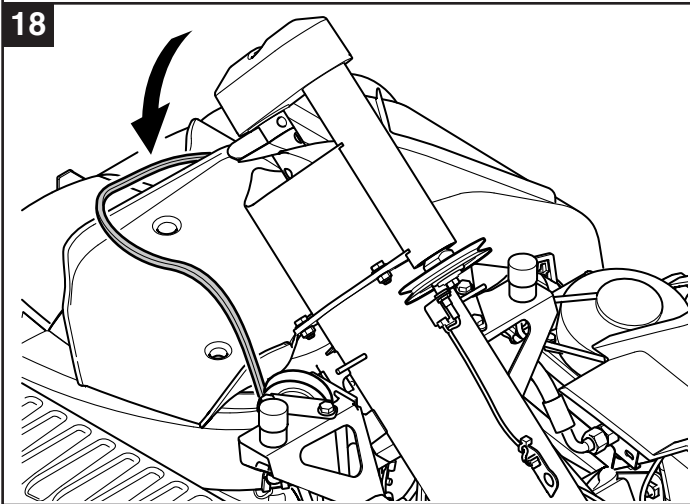
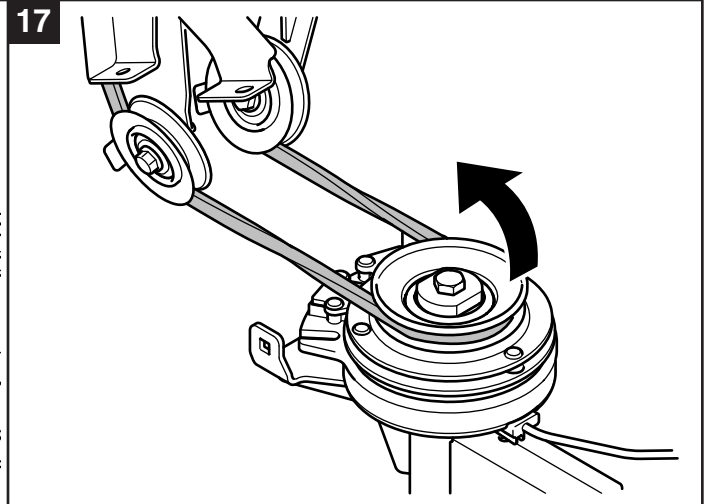
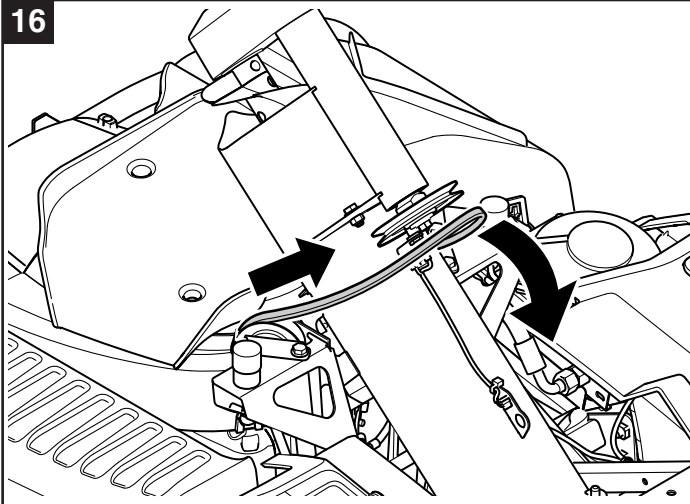
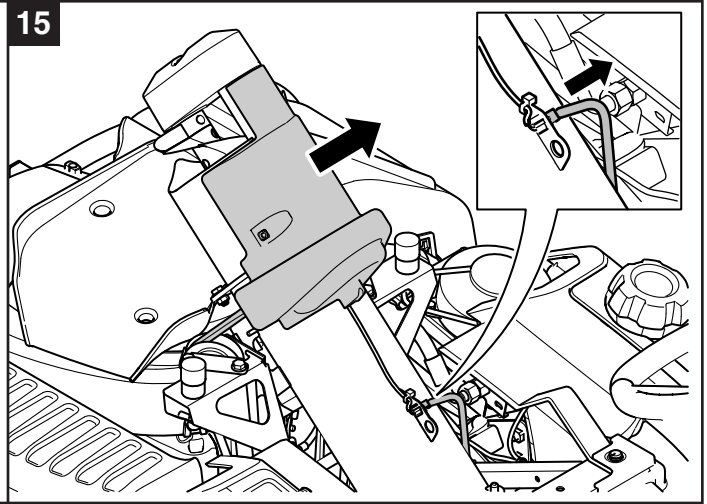
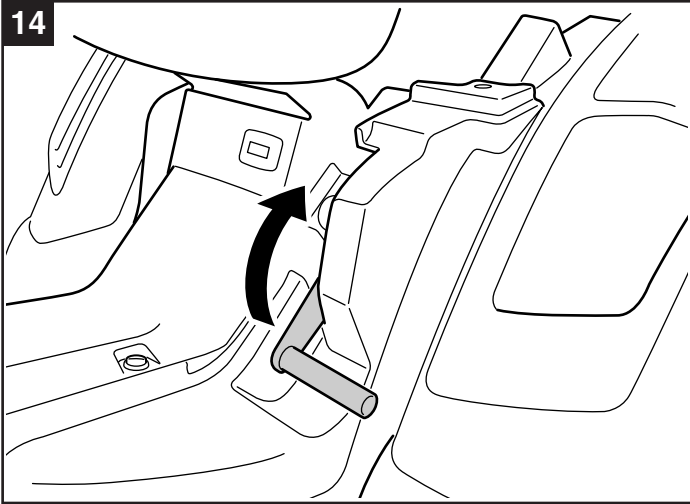


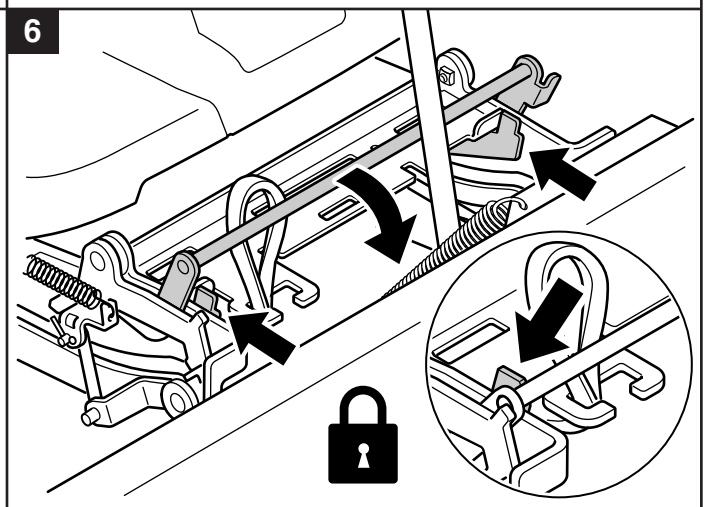
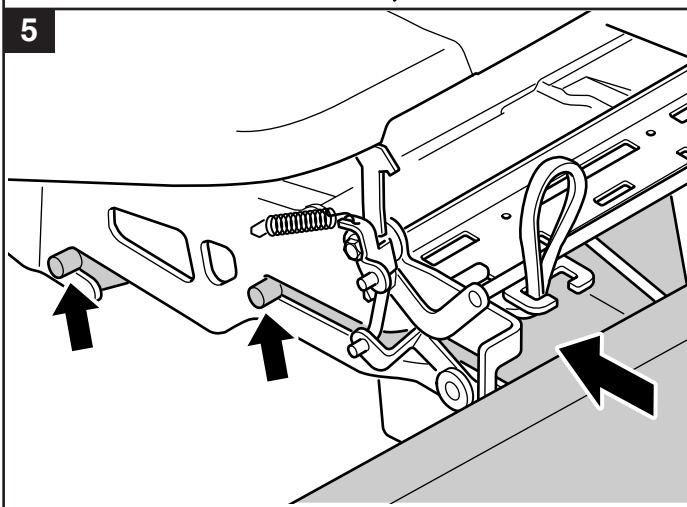
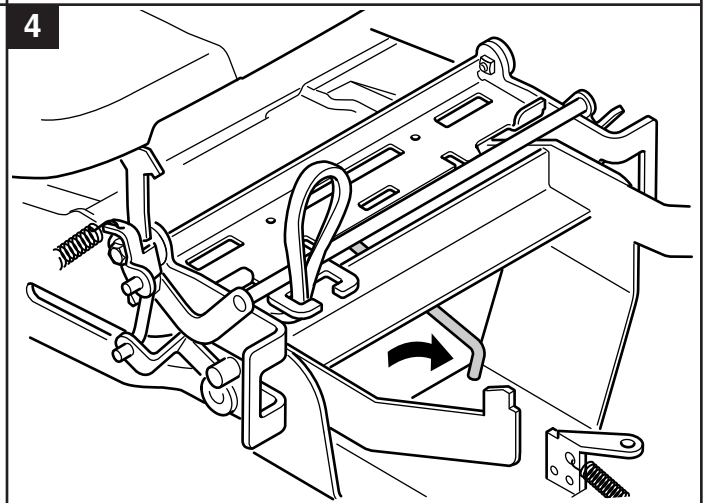
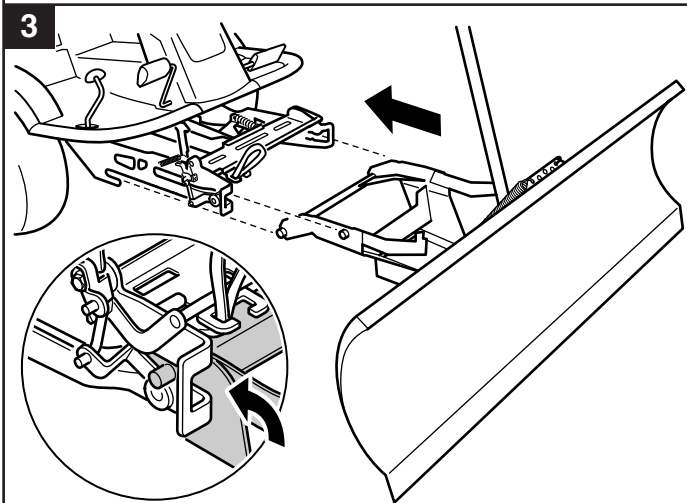
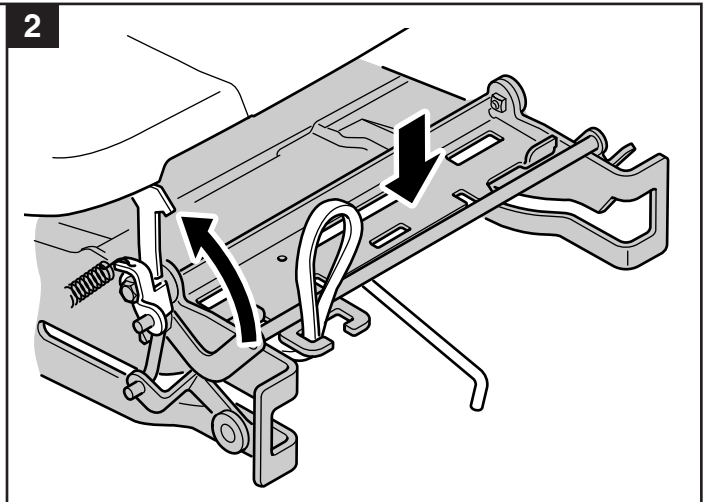
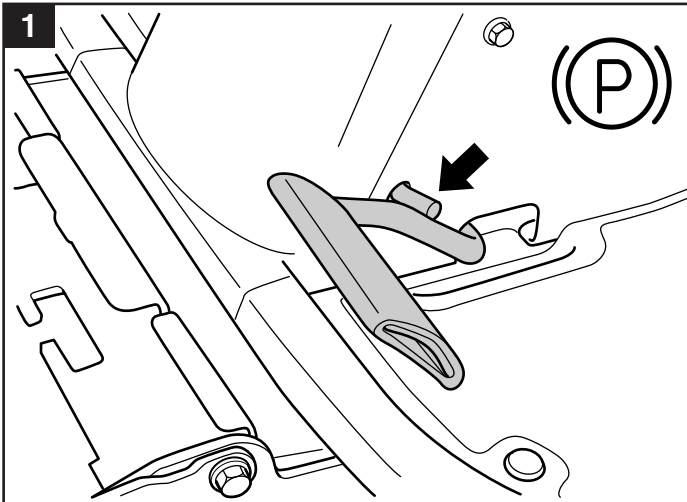
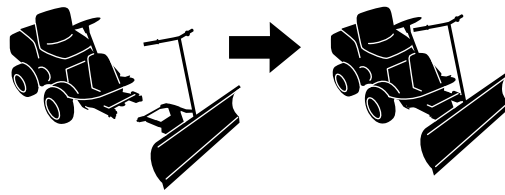
15

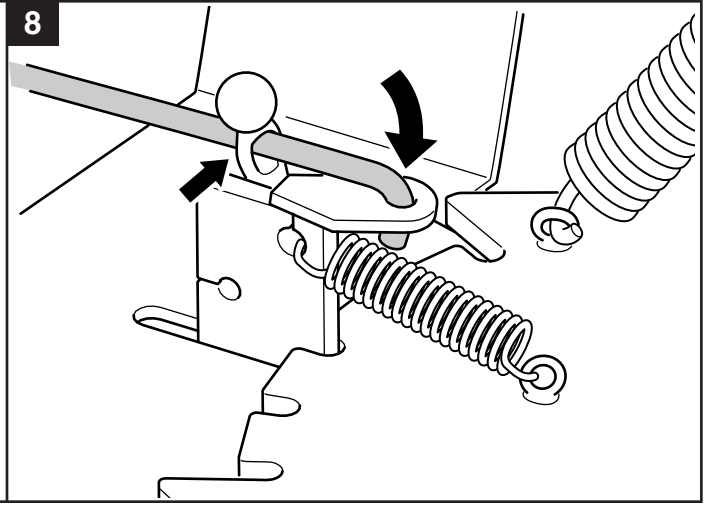
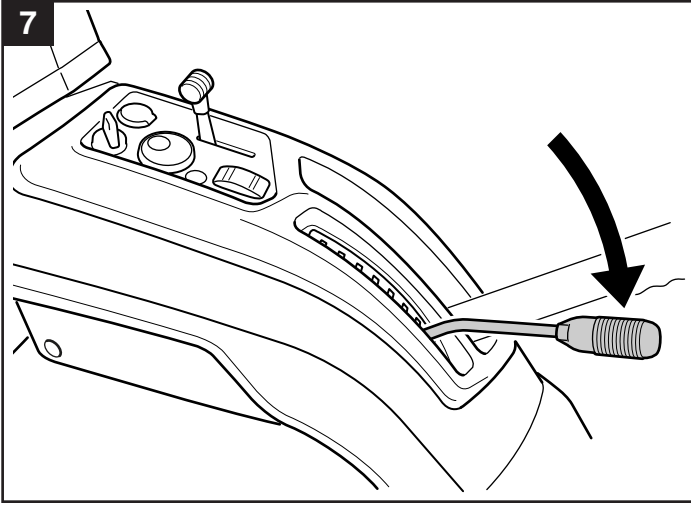


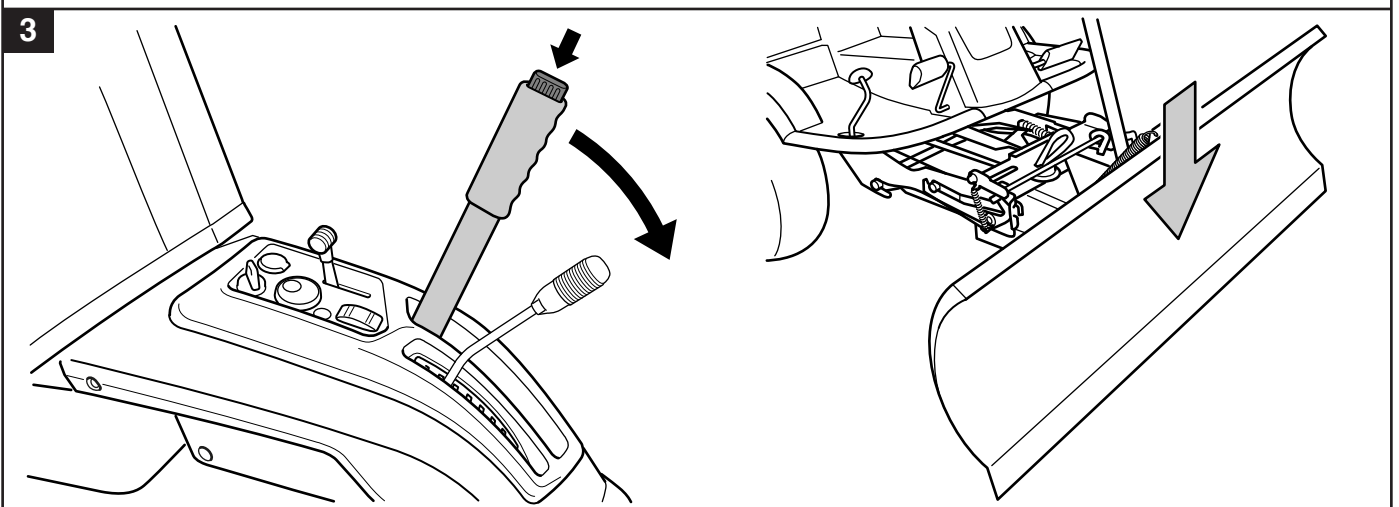
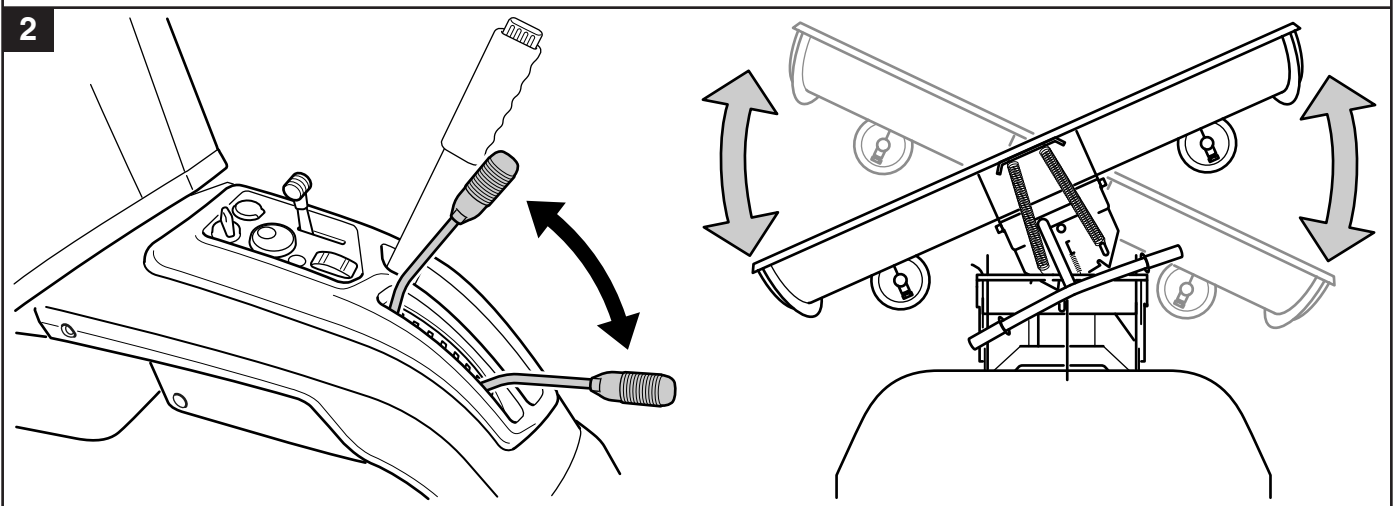
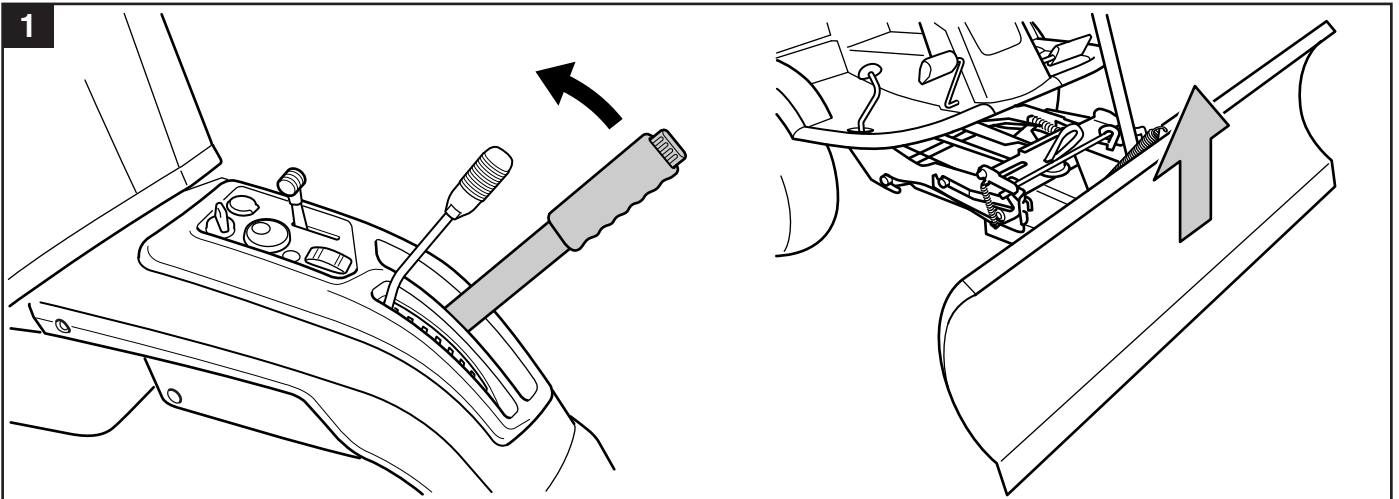
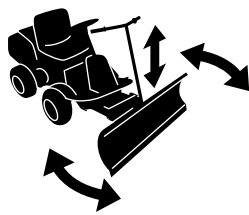


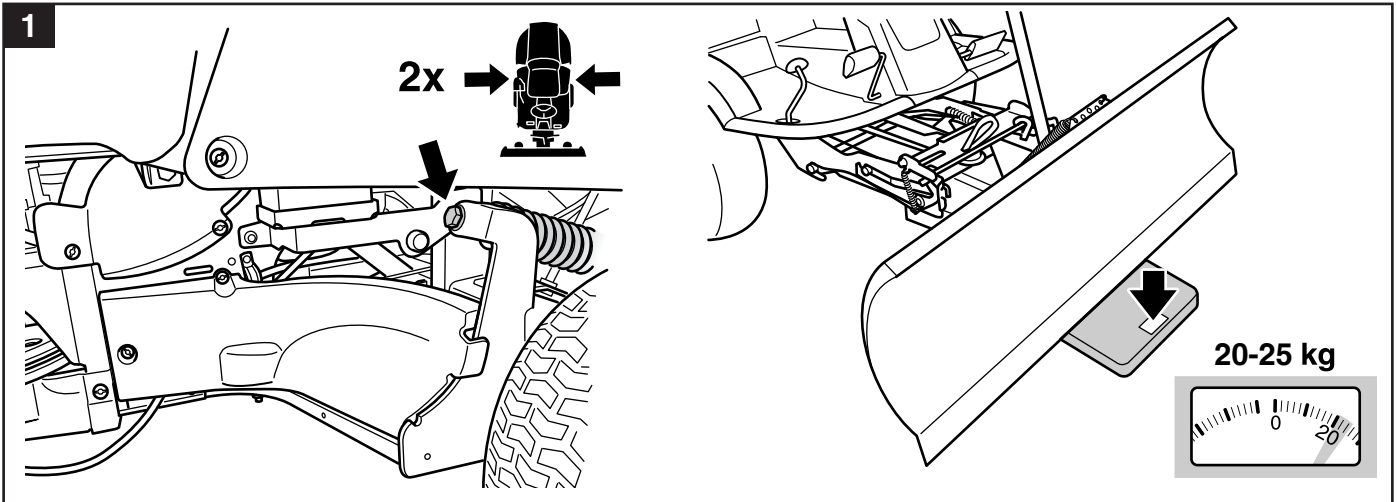
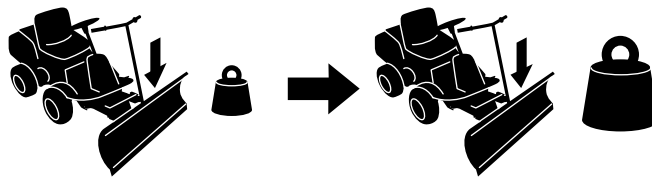


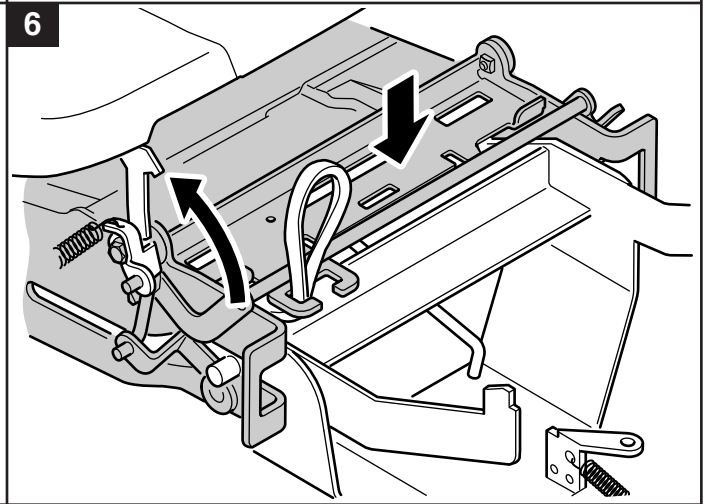
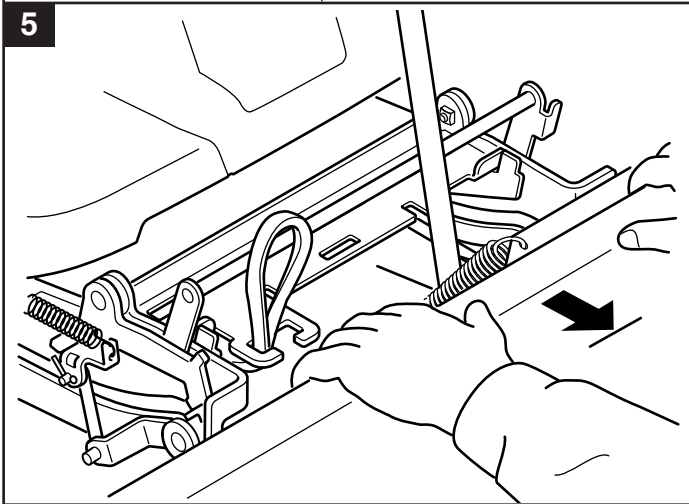
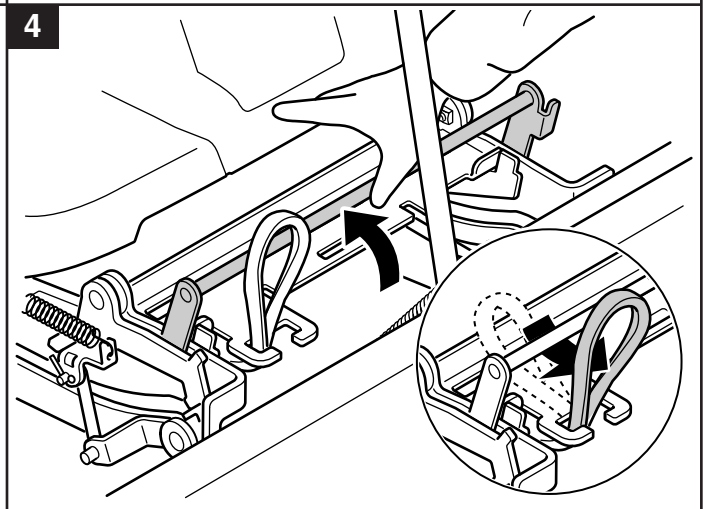
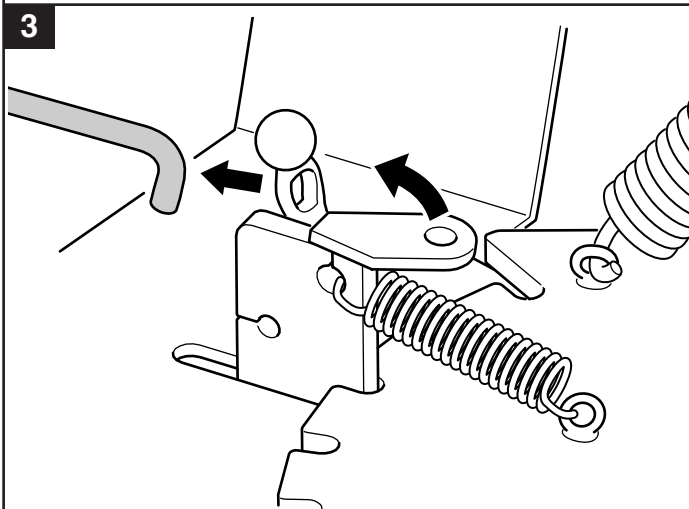
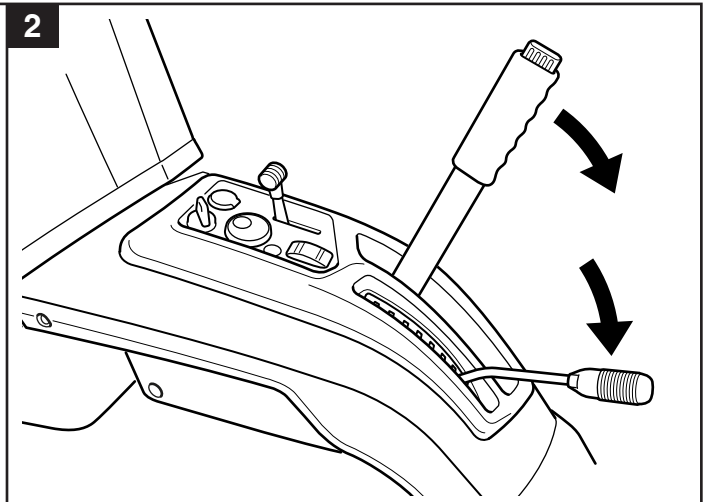
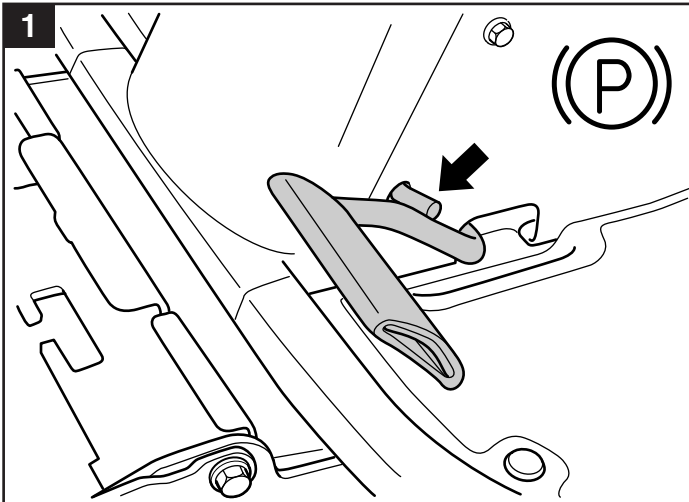
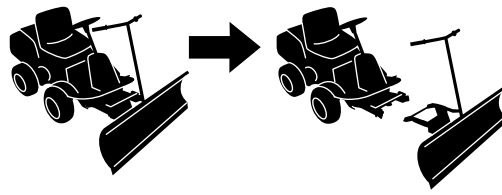


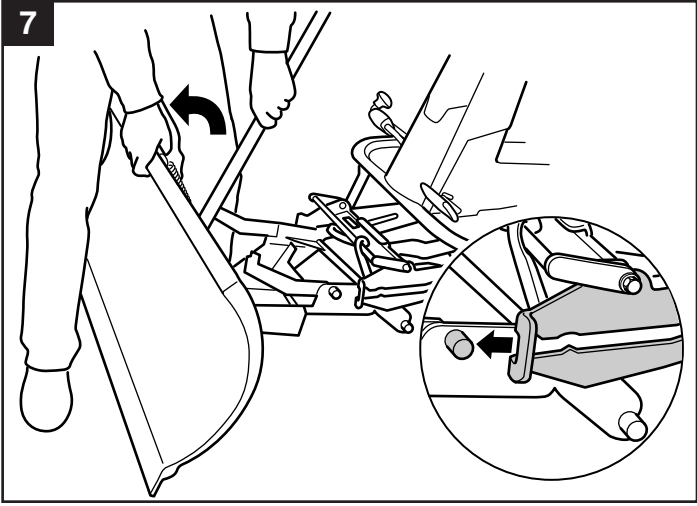


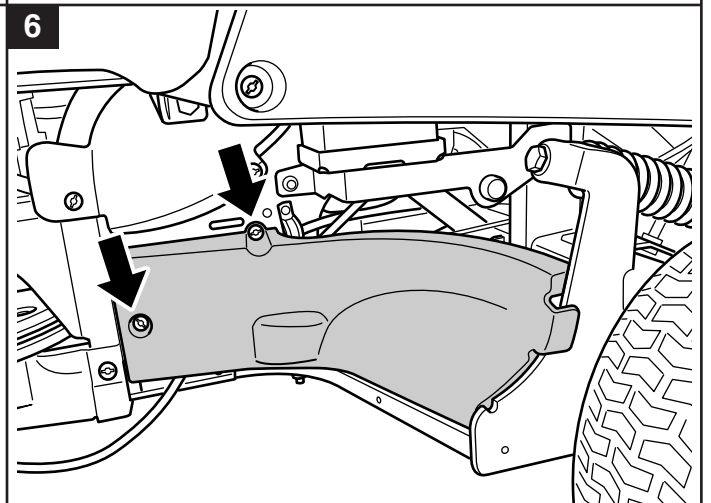
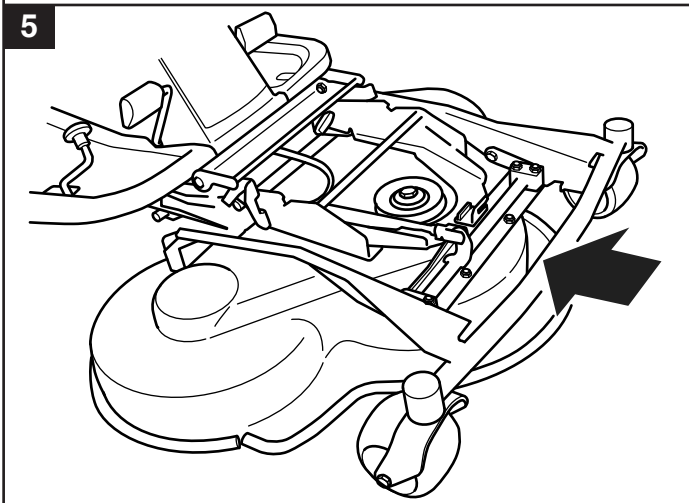
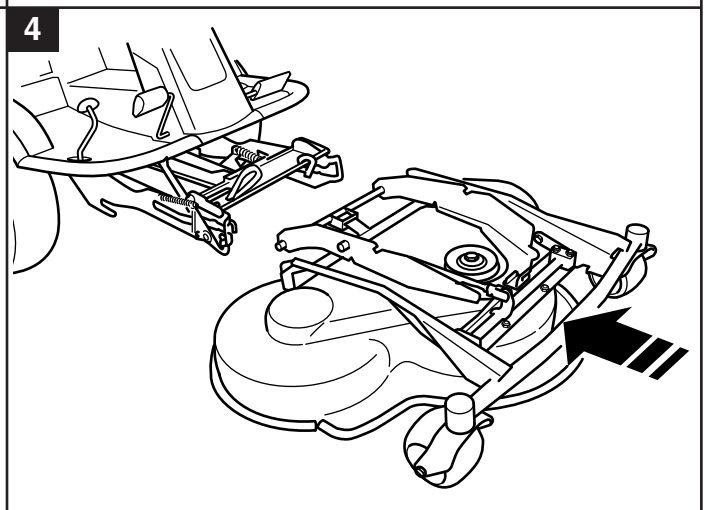
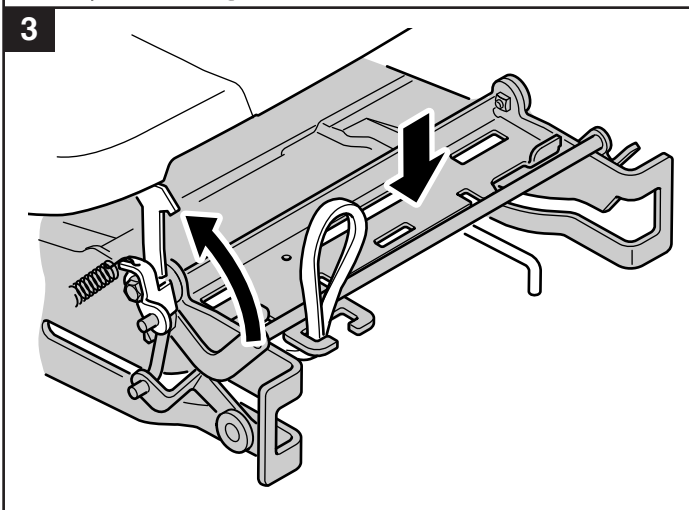
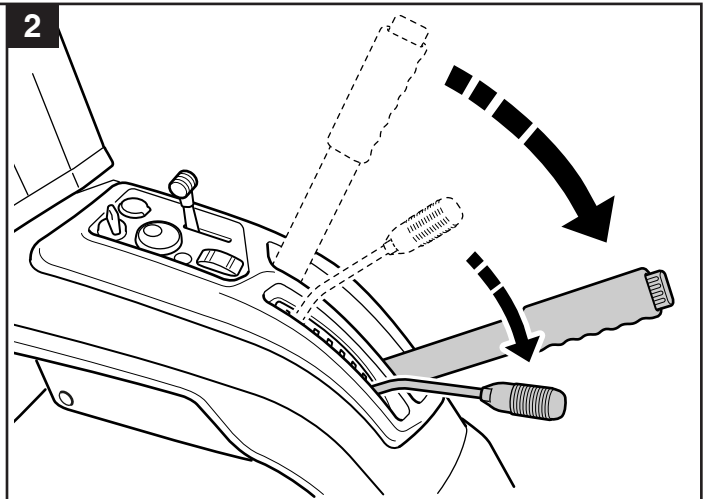
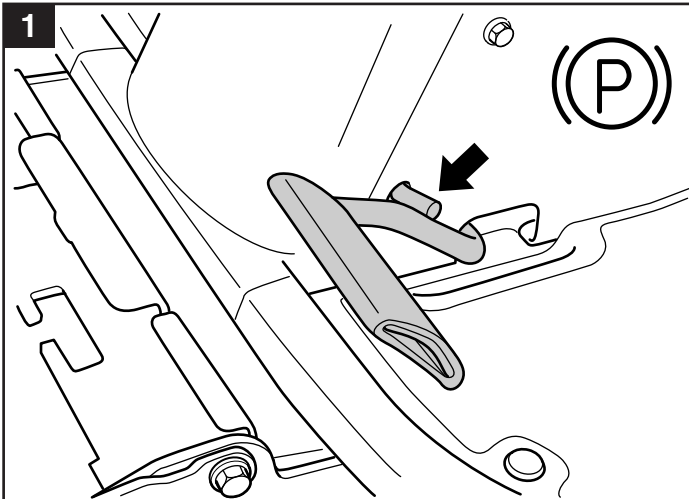
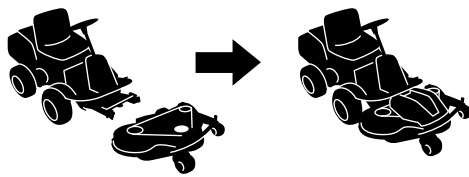


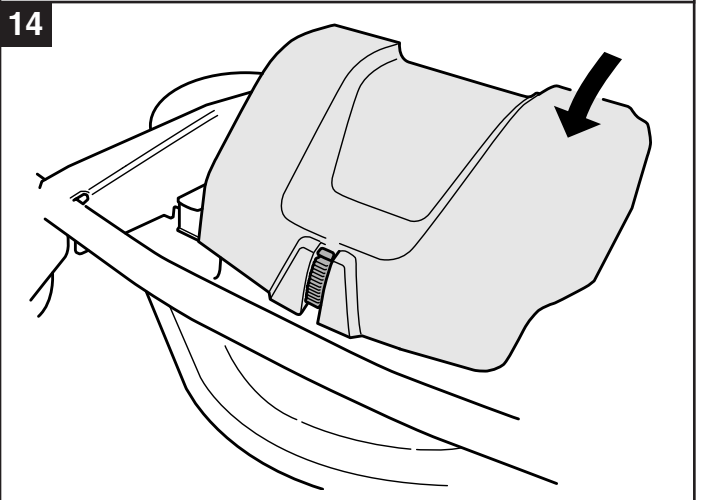
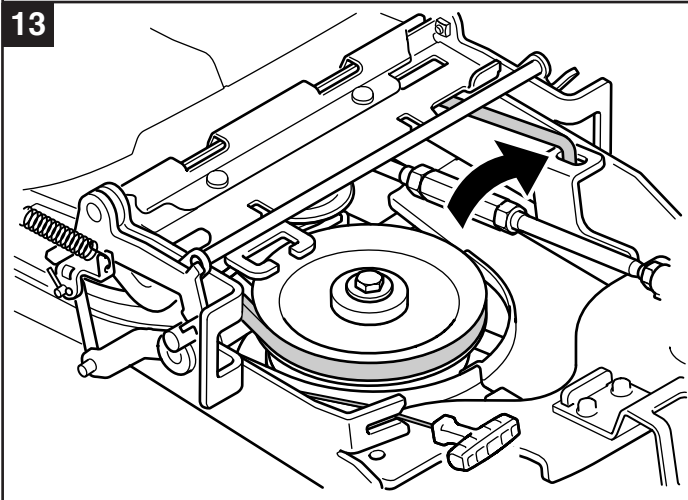
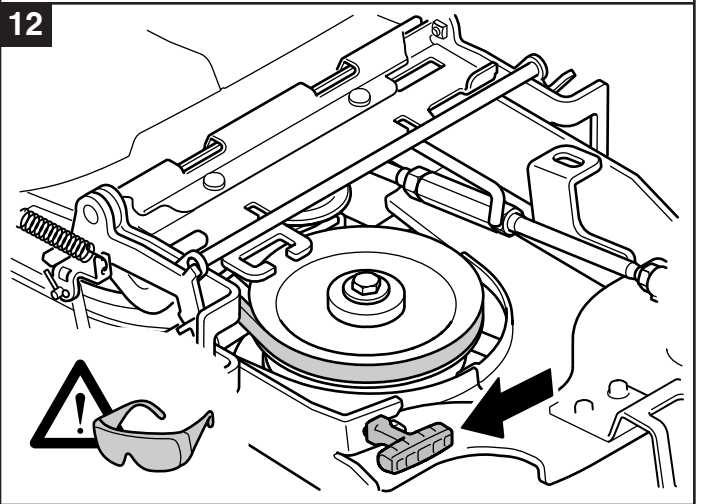
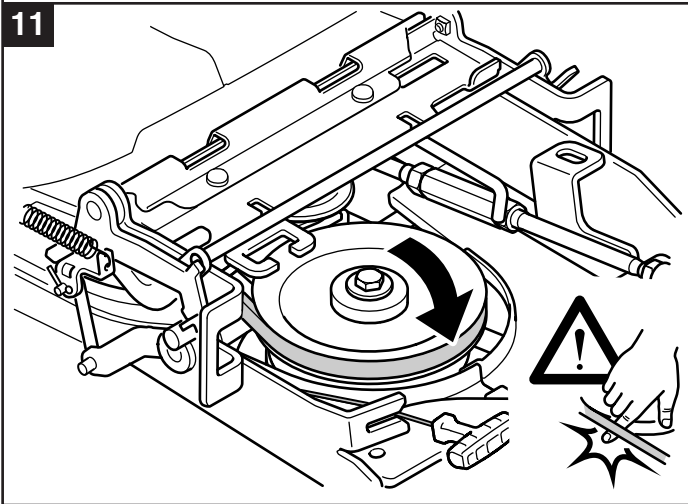
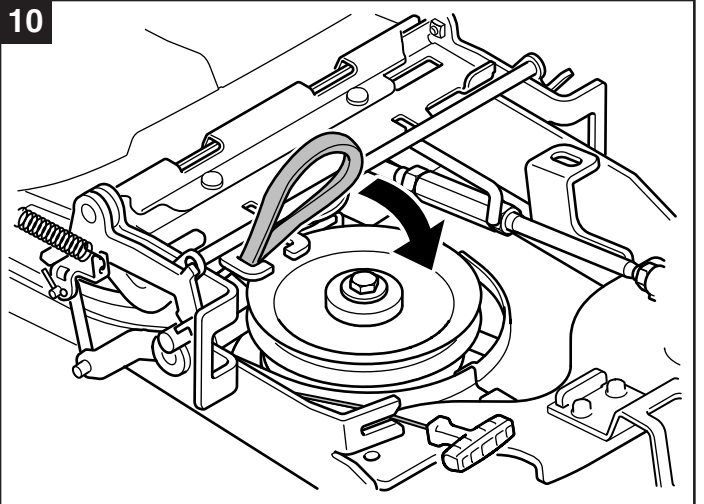
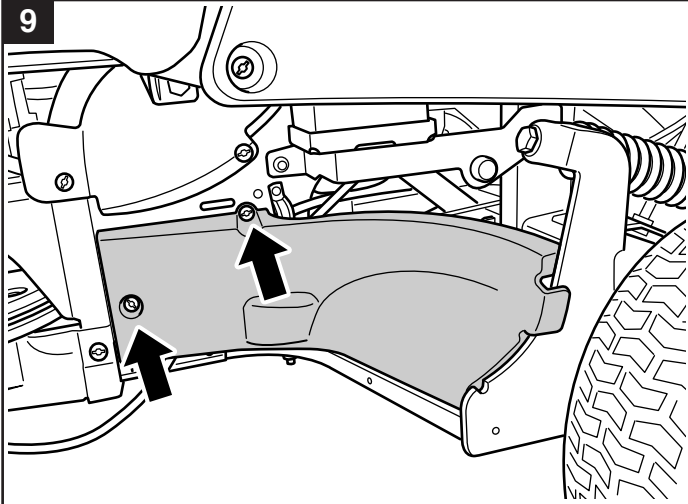
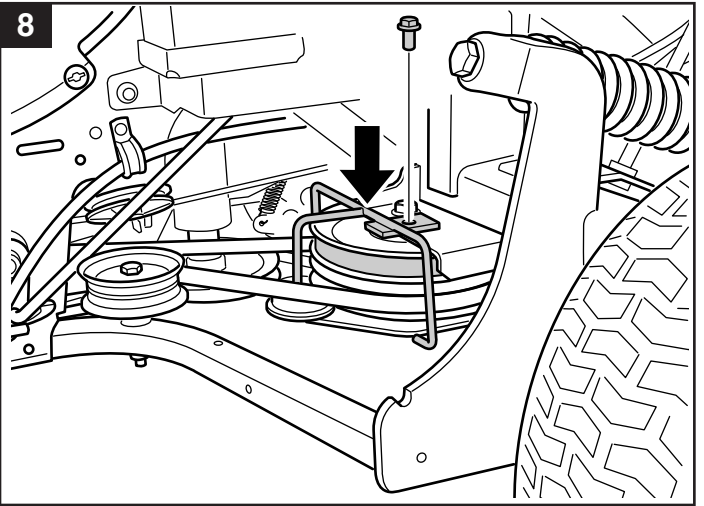
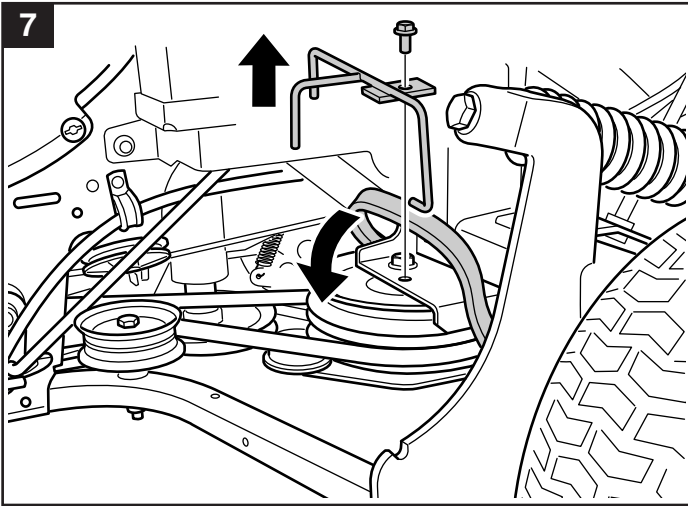


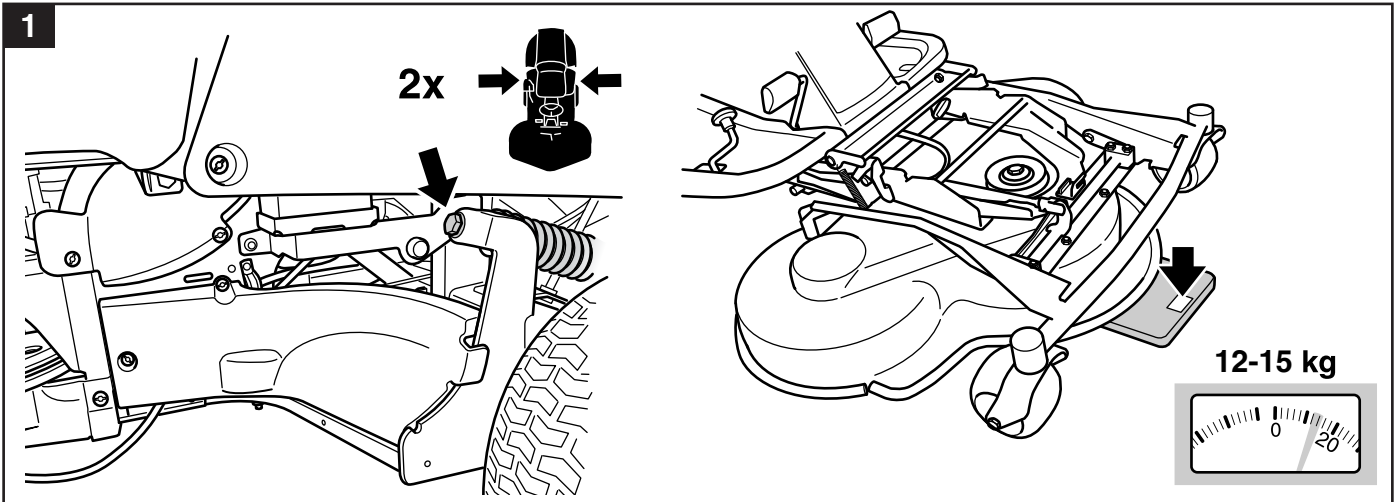
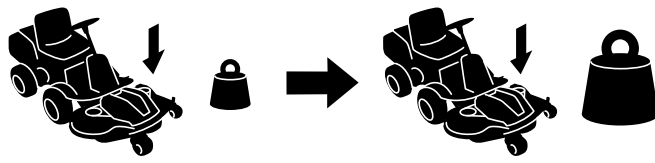




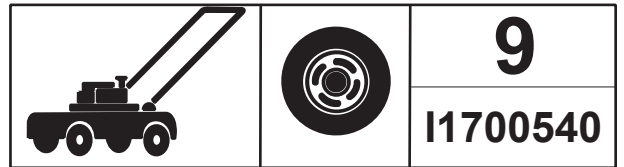








Accessories



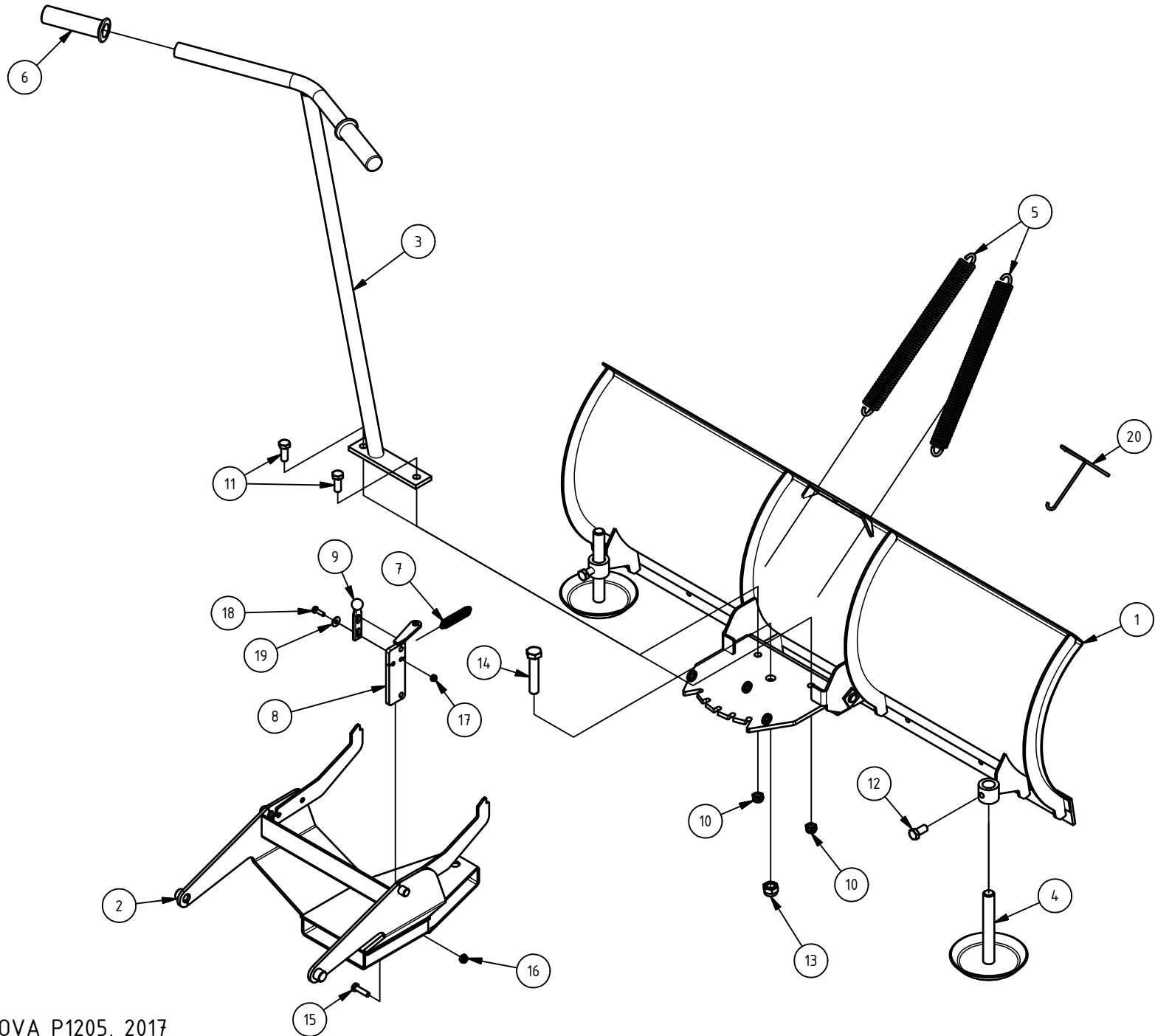
IPL, Snow Blade T-30359, 593 02 50-01, 2017-12

Snow Blade

Spare parts

593 02 50-01

Pos	Part number	Part name	Qty	Pos	Part number	Part name	Qty
1	576 18 96-01	Blade	1				
2	593 84 68-01	Weldment	1				
3	576 18 99-01	Angle Control Tube	1				
4	531 00 51-36	Skid	2				
5	531 00 51-38	Spring	2				
6	531 02 12-50	Grip	2				
7	531 02 12-57	Spring	1				
8	593 84 69-01	Plate, Lock	1				
9	506 59 96-01	Rubber Strap	1				
10	531 02 11-48	Nut, Lock	2				
11	531 02 12-52	Screw	2				
12	531 02 11-93	Screw	2				
13	531 02 11-92	Nut, Lock	1				
14	531 02 12-51	Screw	1				
15	531 02 12-59	Screw	1				
16	531 02 12-19	Nut, Lock	1				
17	531 02 11-98	Nut, Lock	1				
18	531 02 12-99	Screw	1				
19	531 02 11-97	Washer	1				
20	535 46 66-28	Coupling hook	1				



T-30359
Puskulevy/Snow blade KOVA P1205, 2017
Husqvarna RC 300

CERTIFICATE

Manufacturer: KONEPAJA A. VANNE, KOVA, Veistämöntie 16, FIN-24800 HALIKKO, FINLAND, hereby certifies that the machine of type T-30359 conforms to Machine Directive 2006/42/EC concerning essential health and safety requirements in relation to design and manufacture.

Issued at Halikko 2017.

EN**ΠΙΣΤΟΠΟΙΗΤΙΚΟ**

Κατασκευαστής: KONEPAJA A. VANNE, KOVA, οδός Veistämöntie 16, FIN-24800 HALIKKO, ΦΙΝΛΑΝΔΙΑ, με το παρόν πιστοποιεί ότι η μηχανή τύπου T-30359 πληροί τους όρους της Οδηγίας σχετικά με τα Μηχανήματα 2006/42/ΕΕ που αφορά τις βασικές απαιτήσεις υγείας και ασφάλειας αναφορικά με το σχεδιασμό και την κατασκευή.

Εκδόθηκε στην Halikko 2017.

EL**ATTESTATION**

Fabricant: KONEPAJA A. VANNE, KOVA, Veistämöntie 16, FIN-24800 HALIKKO, FINLAND, atteste par la presente que la machine de type T-30359 est conforme aux Directives Machines 2006/42/EC concernant les exigences principales en matiere desante et de securite au niveau de la construction et de la fabrication.

Fait a Halikko e 2017.

FR**SERTİFİKA**

İmalatçı: KONEPAJA A. VANNE, KOVA, Veistämöntie 16, FIN-24800 HALIKKO, FINLAND, tasarım ve imalata ilişkin gerekli sağlık ve güvenlik koşullar konusunda makine türü T-30359 Machine Directive 2006/42/EC yi kurallara uyduğunu işbu belgeyle onaylar.

Verilen yer: Halikko 2017.

TR**BESCHEINIGUNG**

Hersteller: KONEPAJA A. VANNE, KOVA, Veistämöntie 16, FIN-24800 HALIKKO, FINLAND, bestätigt hiermit, das die maschine vom Typ T-30359 mit den Maschinenrichtlinien 2006/42/EC der Richtlinie über die wichtigsten Gesundheits- und Sicherheitsanforderungen im Zusammenhang mit Konstruktion und Herstellung, übereinstimmt.

Ausgestellt in Halikko 2017.

DE**СЕРТИФИКАТ**

Производител: KONEPAJA A. VANNE, KOVA, Veistämöntie 16, FIN-24800 HALIKKO, ФИНСКА, со ова потврдува дека машината од типот T-30359 е во согласност со Директивата за машини 2006/42/EC, којашто се однесува на основните барања за здравје и безбедност во врска со дизајн и производство.

Издаден во Halikko 2017.

МК**CERTIFICATO**

Produttore: KONEPAJA A. VANNE, KOVA, Veistämöntie 16, FIN-24800 HALIKKO, FINLANDIA, attesta con il presente certificato che la macchina di tipo T-30359 e conforme alla Direttiva Macchine 2006/42/EC concernente i requisiti essenziali in materia di salute e sicurezza in relazione alla progettazione e alla fabbricazione.

Rilasciato ad Halikko nei 2017.

IT**ATTEST**

Produsent: KONEPAJA A. VANNE, KOVA, Veistämöntie 16, FIN-24800 HALIKKO, FINLAND, forsikrer herved at maskinen av type T-30359 er i overenstemmelse med EUs Maskindirektiv 2006/42/EC om vesentlige helse- og sikkerhetskrav i forbindelse med konstruksjon och produksjon.

Utfærdiget i Halikko 2017.

NO**CERTIFICAAT**

Fabrikant: KONEPAJA A. VANNE, KOVA, Veistämöntie 16, FIN-24800 HALIKKO, FINLAND, verklaart hierbij dat de machine van het type T-30359 voldoet aan Machine-richtlijnen 2006/42/EC van de richtlijn inzake essentiële gezondheids- en veiligheidsseisen met betrekking tot ontwerp en productie.

Afgegeven te Halikko 2017.

NL**INTYG**

Tillverkare: KONEPAJA A. VANNE, KOVA, Veistämöntie 16, FIN-24800 HALIKKO, FINLAND, försakrar härmed att maskintyp T-30359 är överensstämmelse med maskindirektivet 2006/42/EC om väsentliga hälso- och säkerhetskrav i samband med konstruktion och tillverkning.

Utfærdat i Halikko 2017.

SV**CERTIFICADO**

Por la presente, el fabricante: KONEPAJA A. VANNE, KOVA, Veistämöntie 16, FIN-24800 HALIKKO, FINLANDIA, certifica que la maquina de T-30359 sigue la directiva 2006/42/EC donde se estipulan los principales requisitos en materia de salud y seguridad relativos al disenyo y fabricacion.

Emitido en Halikko 2017.

ES**BEVIS**

Fremstiller: KONEPAJA A. VANNE, KOVA, Veistämöntie 16, FIN-24800 HALIKKO, FINLAND, forsikrer hermed, at maskinen af type T-30359 er i overenstemmelse med EUs maskindirektiv 2006/42/EC om væsentlige sundheds- og sikkerhedskrav i forbindelse med konstruktion och fremstilling.

Utfærdiget Halikko 2017.

DA**CERTIFICADO**

Fabricante: KONEPAJA A. VANNE, KOVA, Veistämöntie 16, FIN-24800 HALIKKO, FINLANDIA, certifica, por este meio, que a maquina do tipo T-30359 esta em conformidade com a Directiva 2006/42/EC sobre requisitos essenciais de saude e segurança relativamente ao desenho e ao fabrico.

Emitido em Halikko em 2017.

PT**TODISTUS**

Valmistaja: KONEPAJA A. VANNE, KOVA, Veistämöntie 16, FIN-24800 HALIKKO, FINLAND, vakuuttaa, etta konetyyppi T-30359 on koneidirektiivin 2006/42/EC mukainen huomioiden erityisesti oleelliset terveys- ja turvallisuusvaatimukset, jotka koskevat koneiden suunnittelua ja rakennetta.

Laadittu Halikossa 2017.

FI

OSVĚDČENÍ

Výrobce: KONEPAJA A. VANNE, KOVA, Veistämöntie 16, FIN-24800 HALIKKO, FINLAND, tímto prohlašuje, že stroj typu T-30359 splňuje směrnice 2006/42/E tykající se základních zdravotních a bezpečnostních požadavků na konstrukci a zpracování.

Vydáno v Halikko 2017.

CS**CERTIFIKÁT**

Výrobca: KONEPAJA A. VANNE, KOVA, Veistämöntie 16, FIN-24800 HALIKKO, FÍNSKO, týmto potvrdzuje, že stroj typu T-30359 splňa požiadavky smernice 2006/42/ES o strojových zariadeniach súvisiace so základnými požiadavkami na ochranu zdravia a bezpečnosť pri práci, pokiaľ ide o konštrukciu a výrobu.

Vydané v Halikko 2017.

SK**ZAŚWIADCZENIE**

Producent: KONEPAJA A. VANNE, KOVA, Veistämöntie 16, FIN-24800 HALIKKO, FINLANDIA, niniejszym zaświadcza, że maszyna typu T-30359 jest zgodna z Dyrektywą w sprawie maszyn nr 2006/42/WE odnośnie wymagań bezpieczeństwa i ochrony zdrowia w związku z jej budową i produkcją.

Wydane w Halikko 2017.

PL**CERTIFICAT**

Producătorul: KONEPAJA A. VANNE, KOVA, Veistämöntie 16, FIN-24800 HALIKKO, FINLANDIA, certifică prin prezenta că echipamentul de tipul T-30359 este în conformitate cu Directiva privind mașinile industriale 2006/42/CE cu referire la cerințele esențiale referitoare la sănătate și siguranță, în ceea ce privește proiectarea și fabricarea.

Emis la Halikko 2017.

RO**TANUSITVANY**

Gyártó: KONEPAJA A. VANNE, KOVA, Veistämöntie 16, FIN-24800 HALIKKO, FINNORSZÁG, ezennel tanúsítja, hogy a T-30359 típusú gép megfelel a gépekéről szóló 2006/42/EC tekintettel a tervezéssel és a gyártással kapcsolatos egeszsegugyi és munkabiztonsági követelményekre.

Kibocsátva Halikkoban, 2017-ban.

HU**SERTIFIKATAS**

Gamintojas: KONEPAJA A. VANNE, KOVA, Veistämöntie 16, FIN-24800 HALIKKO, SUOMIJA, šiuo patvirtina, kad T-30359 tipo mašina atitinka Mašinų direktyvą 2006/42/EB priedą dėl esminių sveikatos ir saugos reikalavimų, susijusių su kūrimu ir gamyba.

Išleista Halikko, 2017 m.

LT**СЕРТИФИКАТ**

Изготовитель: KONEPAJA A. VANNE, KOVA, Veistämöntie 16, FIN-24800 HALIKKO, FINLAND (ФИНЛЯНДИЯ), настоящим подтверждает, что машина T-30359 соответствует требованиям Директивы по оборудованию 2006/42/EC Директивы относительно здоровья и безопасности.

Изготовлено в Хапикко, 2017 г.

RU**SERTIFIKĀCIJA**

Ražotājs: KONEPAJA A. VANNE, KOVA, Veistämöntie 16, FIN-24800 HALIKKO, SOMIJA, līdz ar šo apstiprina, ka T-30359 tipa mašina atbilst Mašīnu direktīvai Nr. 2006/42/EK kas attiecas uz būtiskām veselības un drošības prasībām saistībā ar konstrukciju un ražošanu.

Izdots Halikko, 2017. Gadā.

LV**POTVRDA**

PROIZVOĐAČ: KONEPAJA A. VANNE, KOVA, Veistämöntie 16, FIN-24800 HALIKKO, FINSKA, ovim potvrđuje da je uređaj tipa T-30359 u skladu s Direktivom o strojevima 2006/42/EC prema osnovnim zdravstvenim i sigurnosnim zahtjevima u vezi s dizajnom i proizvodnjom.

Izdano u Halikkou 2017.

HR**CERTIFIKAT**

Proizvođač: KONEPAJA A. VANNE, KOVA, Veistämöntie 16, FIN-24800 HALIKKO, FINSKA, ovim potvrđuje da je mašinitip T-30359 u skladu s Direktivom o mašinama 2006/42/EC popitan juosnovnihzdravstvenihbezbednosnihuvjeta u odnosunadzajniproizvodnju.

Izdato uHalikko 2017.

SR**CERTIFIKAT**

Izdelovalec: KONEPAJA A. VANNE, KOVA, Veistämöntie 16, FIN-24800 HALIKKO, FINSKA, s tem dokumentom potrjuje, da je stroj tipa T-30359 skladen z Direktivo o strojih 2006/42/EC v zvezi z osnovnimi zdravstvenimi in varnostnimi zahtevami glede zasnove in izdelave.

Izdano v: Halikko 2017.

SL**СЕРТИФИКАТ**

Производител: KONEPAJA A. VANNE, KOVA, Veistämöntie 16, FIN-24800 HALIKKO, ФИНЛЯНДИЯ, с настоящото удостоверява, че машина тип T-30359 съответства на Директива за машините 2006/42/EC, отнасяща се до основните изисквания за здраве и безопасност във връзка с проектирането и производството.

Издаден в Halikko 2017г.

BG**POTVRDA**

Proizvođač: KONEPAJA A. VANNE, KOVA, Veistämöntie 16, FIN-24800 HALIKKO, FINSKA, ovim potvrđuje da je mašinitip T-30359 u skladu s Direktivom o mašinama 2006/42/EC popitanju esencijalnihzdravstvenih isigurnosnihzajtjeva u vezi s dizajnomiizradom.

Izdano u Halikko 2017.

BS**SERTIFIKAAT**

Tootja: KONEPAJA A. VANNE, KOVA, Veistämöntie 16, FIN-24800 HALIKKO, FINLAND, kinnitab kaesolevaga, et T-30359 tuupi masin vastab masinadirektiivi 2006/42/EU mis holmab olulisi tervishoiu ja ohutuse nõudeid konstruktsioonile ja valmistamisele.

Valja antud Halikkos 2017.

ET**СЕРТИФИКАТ**

Виробник: KONEPAJA A. VANNE, KOVA, Veistämöntie 16, FIN-24800, ХАЛІККО, ФІНЛЯНДІЯ, цим підтверджує, що тип T-30359 обладнання відповідає основним вимогам з охорони праці та безпеки Директиви про безпеку машин та устаткування 2006/42/EC щодо своєї конструкції і виробництва.

Виданий в Халікко в 2017 році.

UA


Ismo Forsström

Managing Director

Authorized representative for KOVA and responsible for technical documentation

**FR**

**UK
CA**

KOVA
KONEPAJA A. VANNE

Declaration of Conformity

In accordance with UK Government Guidance

Product Model / Type:

T-30359

Serial numbers dating from 2023 and onwards.

This declaration is issued under the sole responsibility of the product manufacturer.

The object of the declaration described above is in conformity with the relevant UK Statutory Instruments and their amendments:

- The supply of Machinery (Safety) Regulations 2008

Issued at Halikko, 31.12.2022

Manufacturer:

Konepaja A. Vanne
Veistämöntie 16
FIN-24800
Halikko
FINLAND

UK importer:

Husqvarna Uk Ltd
Preston Road, Co.
Durham
DL5 6UP




Ismo Forsström

Managing Director

Authorized representative for KOVA and
responsible for technical documentation