



# Husqvarna®



340iBT

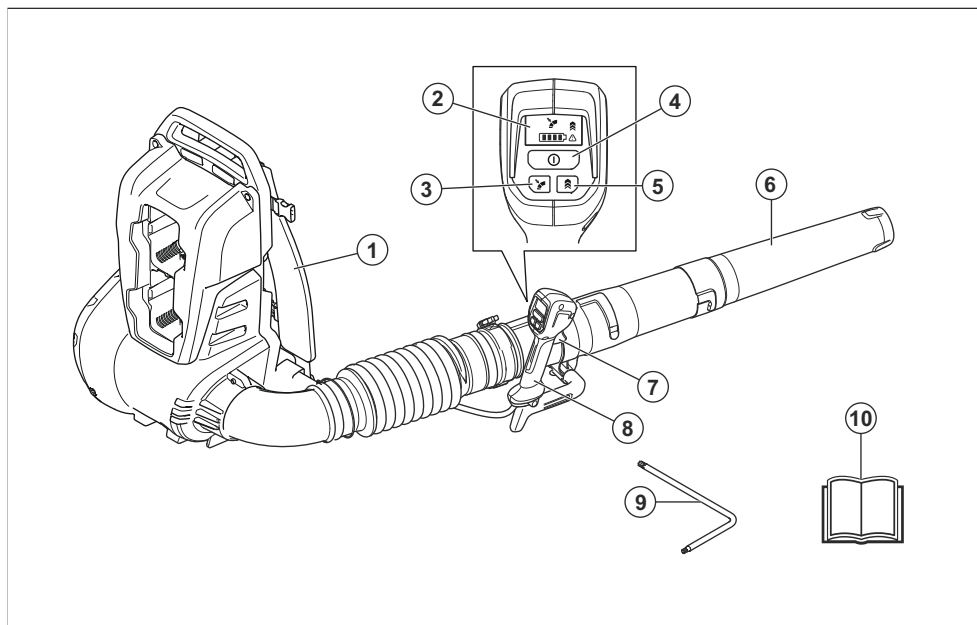


## Зміст

Вступ.....	2	Усунення несправностей.....	20
Безпека.....	4	Транспортування, зберігання й утилізація.....	21
Збирання.....	15	Технічні характеристики.....	21
Експлуатація.....	17	Акcesуари.....	23
ТЕХНІЧНЕ ОБСЛУГОВУВАННЯ.....	19	Декларація відповідності.....	24

## Вступ

### Огляд виробу



1. Ранцева пасова підвіска
2. Дисплей
3. Cruise control: Налаштування оптимальної потужності потоку повітря для роботи
4. Кнопка запуску / зупинки
5. Boost mode: Підвищення потужності потоку повітря
6. Насадка повітродува
7. Курок-вимикач
8. Ручка
9. Шестигранний ключ
10. Посібник користувача

### Опис виробу

Цей виріб є акумуляторним ранцевим повітродувом з електричним двигуном.

Ми постійно працюємо над підвищенням вашої безпеки й ефективності роботи. По додаткову інформацію звертайтеся до свого сервісного дилера.

### Призначення

Використовуйте виріб для очищення ділянок на кшталт газонів, доріжок і асфальтних доріг від листя й інших небажаних предметів.

## Символи на виробі



Увага! Повітродув може становити небезпеку! Недбале чи неправильне використання може спричинити серйозне або смертельне поранення користувача чи інших осіб. Дуже важливо прочитати Посібник користувача й зрозуміти його зміст. Перед користуванням машиною уважно прочитайте посібник користувача та переконайтеся, що ви зрозуміли всі вказівки.



Користуйтеся відповідними засобами захисту очей.



Постійний струм.



Етикетка з інформацією щодо шумових викидів у навколишнє середовище відповідно до вимог директив і нормативних актів ЄС і Сполученого Королівства та Законів про збереження навколишнього середовища (контроль шуму) 2017 р. Нового Південного Уельсу. Гарантований рівень звукової потужності виробу вказано в розділі *Технічні характеристики на сторінці 21* і на етикетці.



Символи на виробі або його упаковці вказують на те, що його не слід утилізувати разом із побутовими відходами. Утилізацію цього інструмента слід здійснювати на спеціалізованому підприємстві.



Виріб відповідає належним вимогам директив ЄС.



Цей виріб відповідає вимогам засосовних норм Сполученого Королівства.



Захищайте від дощу.



Світлодіодний індикатор попереджень.



Кнопка запуску/зупинки.



Кнопка Boost mode.



Кнопка Cruise control.



Оператор повітродува має подбати, щоб у радіусі 15 метрів навколо нього не було людей і тварин. Якщо на одній ділянці працюють кілька операторів, вони мають триматися на відстані не менше 15 метрів один від одного. Повітря з повітродува може відбиватися від предметів. За відсутності засобів захисту це може призвести до важкого пошкодження очей



ууууwwxxxxx

На таблиці з паспортними даними вказано серійний номер. **уууу** вказує на рік виготовлення, а **ww** – на тиждень виробництва.

## Пошкодження виробу

Ми не несемо відповідальності за пошкодження, якщо:

- виріб було неправильно відремонтовано;
- виріб було відремонтовано із використанням деталей, виготовлених не виробником або не затверджених ним;
- виріб обладнано аксесуаром, виготовленим не виробником або не затвердженим ним;
- виріб було відремонтовано в неавторизованому сервісному центрі або неавторизованою компанією;

### Визначення щодо безпеки

Попередження, застереження й примітки служать для наголошення на особливо важливих положеннях посібника.



#### **ПОПЕРЕДЖЕННЯ:**

Вказує на те, що в разі порушення інструкцій, наведених у цьому посібнику, існує небезпека поранення або смерті оператора чи інших осіб, що знаходяться поруч.



**УВАГА:** Вказує на те, що в разі порушення інструкцій, наведених у цьому посібнику, існує небезпека пошкодження виробу, інших матеріалів або навколишніх об'єктів.

#### **Зверніть увагу:**

Використовується для надання додаткової інформації щодо певної ситуації.

## Вступ



#### **ПОПЕРЕДЖЕННЯ:**

Прочитайте всі попередження та всі інструкції. Недотримання попереджень та інструкцій може призвести до ураження електричним струмом, пожежі та/або серйозних травм.

### Загальні правила безпеки при роботі з електроінструментами

#### Перевірка перед пуском

- Перевірте робочу зону. Видаліть усі окремі незакріплені предмети, що можуть розлітатися під дією повітродува, такі як каміння, розбите скло, цвяхи, металеві дроти, мотузки тощо.
- Завжди виймайте акумулятор, щоб уникнути випадкового вмикання інструмента. Завжди від'єднуйте акумулятор перед виконанням

технічного обслуговування інструмента.

- Перед тим, як користуватися інструментом, та після того, як він зазнав будь-якого удару, перевірте його на ознаки зношеності чи пошкодження й відремонтуйте в разі потреби.
- Використовуйте лише оригінальні запасні частини.
- Під час роботи в радіусі 15 метрів від користувача не повинно бути людей чи тварин. Коли декілька користувачів працюють в одному місці, безпечна відстань між ними має бути принаймні 15 метрів.
- Перед початком експлуатації проведіть загальний огляд машини (див. графік технічного обслуговування й ремонту).
- Дотримуйтесь вимог національних чи місцевих документів, що стосуються поводження з пристроєм.

## Особиста безпека

- **Будьте пильними, слідкуйте за тим, що робите та дотримуйтеся правил здорового глузду під час експлуатації**

**електроінструмента.**

**Не використовуйте**

**електроінструмент, коли ви стомлені або перебуваєте**

**під впливом наркотиків,**

**алкоголю або лікарських**

**засобів.** Втрата уваги на

мий під час експлуатації

електроінструмента може

призвести до серйозної

травми.

- Не підпускайте сторонніх осіб.
- Цей прилад не призначений для експлуатації особами (зокрема, дітьми) з обмеженими фізичними, сенсорними або психічними можливостями або тими, які не мають досвіду та знань, хіба що вони користуються виробом під наглядом відповідальної за їхню безпеку особи або належним чином проінструктовані нею. Необхідно наглядати за дітьми, щоб вони не гралися з цим приладом.
- Ніколи не дозволяйте дітям або непідготовленим людям використовувати пристрій та/або акумулятор чи здійснювати його технічне обслуговування. Вік користувача може регламентуватися місцевими законами.

- Тримайте сторонніх людей на безпечній відстані. Діти, тварини, спостерігачі й помічники повинні перебувати за межами зони безпеки, що становить 15 метрів (50 футів). негайно вимкніть інструмент, якщо хтось підійде.
- Зберігайте обладнання в закритому місці, недоступному для дітей і сторонніх осіб.
- **Одягайтеся правильно. Не вдягайте просторий широкий одяг, не надягайте на себе ювелірні вироби. Волосся, одяг та рукавиці повинні знаходитися подалі від рухомих деталей.** Просторий широкий одяг, ювелірні вироби або довге волосся можуть потрапити в рухомі деталі.
- Ніколи не користуйтеся інструментом, якщо ви втомлені, вживали спиртні напої чи приймаєте ліки, що можуть вплинути на зір, свідомість чи координацію рухів.
- Використовуйте засоби індивідуального захисту. Дивіться інструкції під заголовком «Засоби індивідуального захисту».
- Завжди виймайте акумулятор, якщо передаєте інструмент іншій особі.
- Пам'ятайте, що саме ви, користувач, є відповідальним за те, щоб люди не наражалися на небезпеку й не страждали від нещасних випадків, а їхнє майно не було пошкоджене.

### **Експлуатація та догляд за електроінструментом**

- Ніколи не користуйтеся інструментом, у конструкцію якого були внесені будь-які зміни. Заборонено користуватися інструментом поблизу від вибухонебезпечних або вогненебезпечних матеріалів.
- Забороняється користуватися несправним пристроєм. Дотримуйтесь вимог із техніки безпеки та вказівок із технічного обслуговування, наведених у цьому посібнику. Деякі операції технічного обслуговування мають виконувати лише кваліфіковані фахівці. Див. інструкції під заголовком «Технічне обслуговування».

- Використовуйте лише оригінальні запасні частини.
- Не допускайте засмічення вентиляційних отворів.
- До початку роботи потрібно встановити усі кришки, захисні кожухи та ручки.
- Використовуйте інструмент тільки при денному світлі або за інших умов доброго освітлення.
- Не користуйтеся виробом у погану погоду, зокрема в густий туман, дощ, сильний вітер, за низької температури, у місцях із високою вологістю, якщо є ризик блискавки тощо. Дуже спекотна погода може викликати перегрів інструмента. Робота в погану погоду втомлює, а також є небезпечною, наприклад через ризик підсковзнутися на слизькій поверхні.
- Якщо інструмент починає незвично вібрувати, необхідно зупинити його та вийняти акумулятор.
- Пересувайтеся повільно, ніколи не біжіть.

використання виробу, уважно прочитайте наведені нижче попередження.

---

- За неправильного або необережного використання виріб може становити небезпеку й спричинити серйозні, навіть смертельні травми оператора чи сторонніх осіб. Дуже важливо прочитати цей посібник користувача й зрозуміти його зміст.
- За жодних обставин не змінюйте конструкцію виробу без дозволу виробника. Ніколи не користуйтеся виробом, у конструкцію якого було внесено будь-які зміни, і використовуйте лише оригінальні аксесуари. Застосування недозволених модифікацій та/або приладдя може призвести до серйозної чи смертельної травми користувача чи інших осіб. Ваша гарантія може не розповсюджуватися на пошкодження чи відповідальність, спричинені використанням несертифікованих аксесуарів чи запчастин.

## Загальні правила техніки безпеки

---



### ПОПЕРЕДЖЕННЯ:

Перш ніж розпочати

- Під час роботи цього виробу утворюється електромагнітне поле. Це поле може за деяких умов взаємодіяти з активними чи пасивними медичними імплантатами. Щоб зменшити ризик тяжких або смертельних травм, рекомендуємо особам із медичними імплантатами проконсультуватися зі своїм лікарем і виробником медичного імплантату перед початком експлуатації цього виробу.
- Під час заряджання необхідно виймати акумулятор з виробу.

## Правила техніки безпеки під час використання



### **ПОПЕРЕДЖЕННЯ:**

Перш ніж розпочати використання виробу, уважно прочитайте наведені нижче попередження.

- Якщо виникне незнайома ситуація, слід спитати поради у фахівця. Зв'яжіться з продавцем або центром обслуговування. Намагайтеся не робити того,

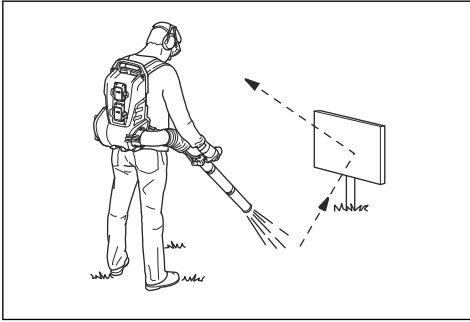
що, на вашу думку, ви зробити не в змозі.

- Не дозволяйте дітям використовувати виріб чи перебувати біля нього. Оскільки виріб запустити не важко, діти можуть це зробити, якщо залишити їх без нагляду. Це може означати ризик серйозної травми. Слід від'єднувати акумулятор, якщо виріб знаходиться без нагляду.
- Подбайте, щоб під час роботи в радіусі 15 метрів (50 футів) навколо не було людей і тварин. Коли декілька користувачів працюють в одному місці, мінімальна безпечна відстань між ними становить 15 м. Інакше існує ризик серйозного травмування. Якщо хтось підійде, негайно вимкніть виріб. Ніколи не повертайте виріб, не перевіривши, чи не стоїть хтось за спиною.
- Переконайтеся, що ви можете безпечно стояти й рухатися. Перевірте, чи немає навколо можливих перешкод (коріння, каміння, гілок, ровів тощо) у випадку, якщо треба буде різко переміститися. Будьте дуже уважні, працюючи на схилах.

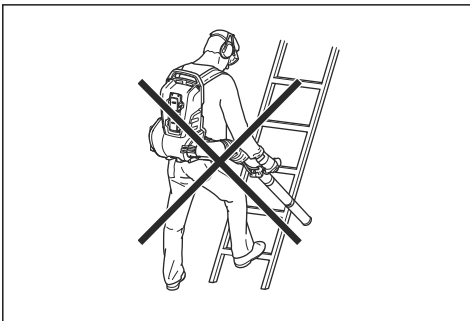


- Завжди зберігайте рівновагу й стійке положення. Не тягніться.
- Працюючи в захисних навушниках, прислухайтеся до попереджувальних сигналів й окликів. Коли виріб зупиниться, негайно зніміть захисні навушники.
- Виявляйте повагу до людей, що живуть поблизу – не використовуйте виріб пізно ввечері чи рано вранці. Дотримуйтеся місцевих норм і законів.
- Не використовуйте виріб біля відкритих вікон.
- Використовуйте виріб на мінімально необхідній потужності повітряної системи. Максимальна потужність потрібна нечасто, і більшість робочих процедур можна виконувати на половині від неї. Що меншу встановлено потужність, менше виріб створює шуму й менше пилу піднімає. Крім того, у цьому випадку легше контролювати переміщення сміття.
- Сміття, що пристало до землі, прибирайте за допомогою граблів або щітки.
- Тримайте отвір повітродува максимально близько до землі.
- Весь час спостерігайте за оточенням. Не спрямовуйте виріб у бік людей, тварин, дитячих майданчиків, автомобілів тощо.
- Зменшуйте тривалість роботи шляхом змочування невеликою кількістю води пильних ділянок чи використання обладнання для розпилення.
- Стежте за напрямком вітру. Вибирайте таке положення, щоб вітер допомагав вам працювати.
- Якщо виріб починає незвично вібрувати, зупиніть його й вийміть акумулятор.
- Переміщення за допомогою виробу великих куп потребує багато часу та створює зайвий шум.
- Прибирайте після роботи. Переконайтеся, що ви не задули сміття в чийсь сад.
- Не бігайте з виробом.
- Потужні струмені повітря здатні переміщувати предмети з такою швидкістю, що ті можуть, відбиваючись

від поверхонь, спричинити серйозні пошкодження очей.



- Не спрямовуйте струмінь повітря на людей чи тварин.
- Перед встановленням або зняттям аксесуарів чи інших компонентів необхідно зупинити двигун.
- Не торкайтеся гарячих поверхонь.
- Класти працюючий виріб на землю дозволяється лише за умови, що його добре видно.
- Виріб заборонено використовувати, стоячи на драбині чи риштуванні.



- Не користуйтеся виробом, якщо в разі нещасного

випадку у вас не буде можливості покликати на допомогу.

- Остерігайтеся предметів, що відскакують. Каміння, сміття тощо може відскочити й потрапити в очі, спричинивши сліпоту чи серйозну травму.
- Під час заряджання виробу використовуйте пристрій захисного вимкнення (ПЗВ) для підвищення безпеки. Пристрій захисного вимкнення встановлюється для захисту оператора на випадок пошкодження електричного кола.
- Цей виріб відзначається низьким вібраційним навантаженням. У людей, які мають погіршений кровообіг, надмірна вібрація може ушкодити нервову систему або систему кровообігу. Якщо у вас проявляються симптоми надмірного впливу вібрації, зверніться до лікаря. До таких симптомів належать: оніміння, втрата чутливості, пощипування, поколювання, втрата сили, зміни кольору або стану шкіри. Як правило, ці симптоми проявляються в пальцях, руках і зап'ястях.

- Використовуйте виріб тільки за його призначенням.
- Неможливо передбачити в посібнику всі ситуації, які можуть виникнути під час використання пристрою. Завжди будьте обережні та керуйтеся здоровим глуздом. Уникайте ситуацій, які виходять за межі ваших можливостей. Якщо після ознайомлення з інструкціями у вас залишаться сумніви щодо того, як користуватися інструментом, перед продовженням необхідно проконсультуватися у спеціаліста.
- Під час роботи з виробом необхідно завжди надягати пасову підвіску. Невиконання цієї вимоги може призвести до небезпечних ситуацій під час пересувань і травмування оператора та / або інших осіб.
- Під час роботи з виробом завжди використовуйте сертифіковані засоби індивідуального захисту. Особисте захисне спорядження не може повністю усунути небезпеку травмування, але при нещасному випадку воно знизить ступінь важкості травми. Дозвольте дилеру допомогти вам із вибором підходящого обладнання.
- Тривала робота в умовах сильного шуму може призвести до порушень слуху. Загалом акумуляторні вироби відносно тихі, однак поєднання рівня шуму та тривалого використання може призвести до погіршення слуху. У разі тривалого використання виробу компанія рекомендує операторам використовувати захисні навушники. Оператори, які використовують виріб довго та постійно, повинні регулярно перевіряти свій слух. Зверніть увагу, що захисні навушники обмежують здатність чути

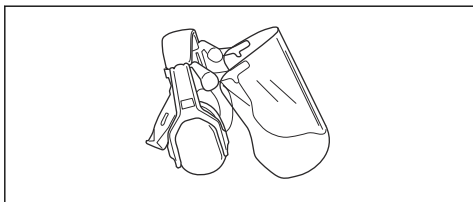
## Засоби індивідуального захисту



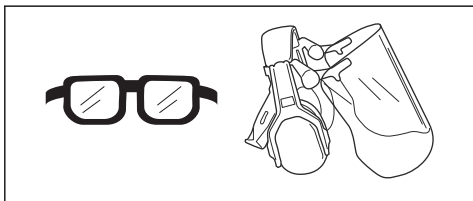
### **ПОПЕРЕДЖЕННЯ:**

Перш ніж розпочати використання виробу, уважно прочитайте наведені нижче попередження.

звуки й попереджувальні сигнали.

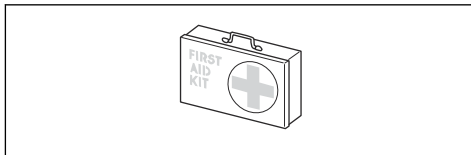


- Користуйтеся відповідними засобами захисту очей. У разі використання захисної маски необхідно додатково вдягати схвалені захисні окуляри. Схвалені захисні окуляри повинні відповідати стандарту ANSI Z87.1 в США чи EN 166 у країнах ЄС.



- Використовуйте одяг, виготовлений із міцної тканини. Завжди використовуйте довгі штани з міцної тканини й сорочку з довгими рукавами. Уникайте надто просторого одягу, який може зачепитися за сучки або гілки. Не надягайте на час роботи прикраси, короткі штани, сандалії, а також не ходіть босоніж. Заколюйте волосся вище рівня плечей.

- Тримайте під рукою аптечку.



- За наявності пилу слід використовувати респіратор.

## Запобіжне обладнання на виробі



### ПОПЕРЕДЖЕННЯ:

Перш ніж розпочати використання виробу, уважно прочитайте наведені нижче попередження.

- У цьому розділі описано засоби безпеки виробу, його призначення, а також порядок виконання перевірок і технічного обслуговування, необхідний для забезпечення його правильної роботи. Розташування цих деталей на виробі див. в інструкціях під заголовком *Вступ на сторінці 2*.
- Термін служби виробу може зменшитись, а небезпека виникнення нещасних випадків збільшиться, якщо його технічне обслуговування виконується неправильно

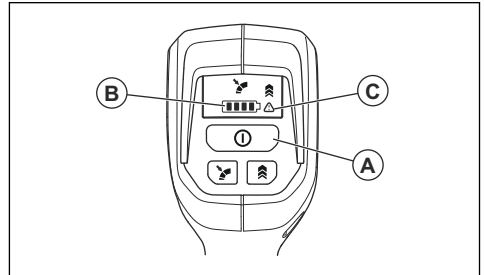
або якщо обслуговування та / або ремонт виконуються непрофесійно. Для отримання додаткової інформації зверніться до найближчого сервісного дилера.

- Не використовуйте виріб із пошкодженими елементами захисту. Захисне обладнання виробу потрібно перевіряти й здійснювати його технічне обслуговування згідно з указівками, поданими в цьому розділі. Якщо виріб не відповідає хоча б одній із вимог перевірки, зверніться до центру обслуговування для ремонту.
- Для обслуговування та ремонту виробу потрібна спеціальна підготовка. Це особливо стосується захисного обладнання виробу. Якщо виріб не відповідає принаймні одній з наведених нижче вимог перевірки, зверніться до центру обслуговування. Купуючи будь-який наш виріб, ви отримуєте гарантію на професійний ремонт та обслуговування. Якщо дилер, у якого ви купуєте виріб, не надає послуг з обслуговування, дізнайтеся в нього, де

розташовано найближчий центр обслуговування.

## Перевірка функцій інтерфейсу користувача

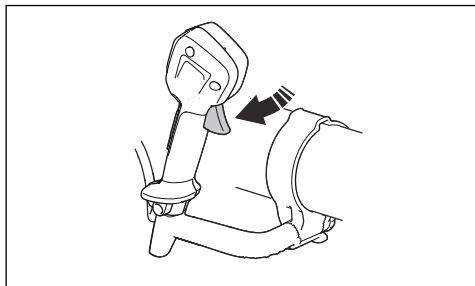
1. Натисніть і утримуйте кнопку запуску / зупинки (A).



- a) Коли світлодіодний індикатор (B) горить, це означає, що виріб увімкнено.
  - b) Коли світлодіодний індикатор (B) не горить, це означає, що виріб вимкнено.
2. Якщо індикатор попередження (C) горить або блимає, див. *Усунення несправностей на сторінці 20.*

## Перевірка механічного пускового пристрою

- Натисніть і відпустіть механічний пусковий пристрій, щоб переконатися, що він рухається вільно.



## Правила техніки безпеки під час роботи з пасовою підвіскою

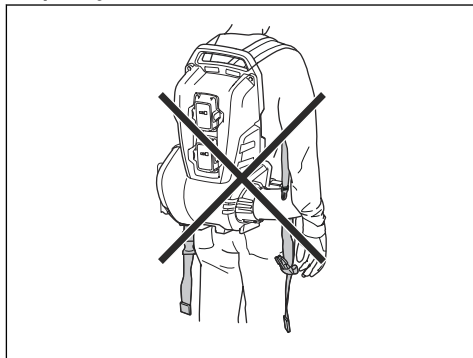


### ПОПЕРЕДЖЕННЯ:

Перш ніж розпочати використання виробу, уважно прочитайте наведене далі попередження.

Під час роботи з виробом необхідно завжди надягати пасову підвіску. Невиконання цієї вимоги може призвести до небезпечних ситуацій під час роботи та травмування як оператора, так і сторонніх осіб. Переконайтеся, що стеговий і грудний ремені пристебнуті

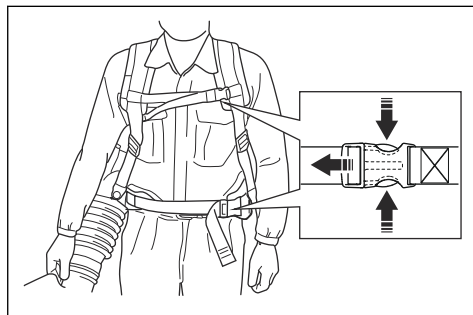
й правильно відрегульовані. Непристебнутий ремінь може застрягти, або ж його може затягти до вентилятора виробу.



## Використання функції швидкого розмикання

У разі надзвичайної ситуації ранцевий повітродув можна швидко зняти.

1. Натисніть на затискачі й зніміть ремені.



2. Зніміть пасову підвіску.

## Правила техніки безпеки під час обслуговування



### ПОПЕРЕДЖЕННЯ:

Перш ніж розпочати технічне обслуговування виробу, уважно прочитайте наведені нижче попередження.

- Перед технічним обслуговуванням, іншими перевітками чи монтажем виробу необхідно виймати акумулятор.
- Оператор має виконувати лише ті види технічного обслуговування, що описані в цьому посібнику користувача. У разі необхідності виконання складніших робіт із технічного обслуговування чи ремонту слід звернутися до сервісного дилера.
- Усі гайки, болти та гвинти мають бути міцно затягнуті, щоб виріб був у безпечному робочому стані.
- Замініть зношені або пошкоджені деталі.
- Відсутність технічного обслуговування зменшує термін служби виробу й підвищує вірогідність виникнення нещасних випадків.
- Для виконання робіт з обслуговування й ремонту, особливо в разі роботи із захисними пристроями виробу, необхідна спеціальна підготовка. Якщо після технічного обслуговування виріб пройде не всі перевірки, наведені в цьому посібнику користувача, зверніться до свого сервісного дилера. Ми гарантуємо можливість професійного ремонту й обслуговування вашого виробу.
- Використовуйте лише оригінальні запасні частини.

## Збирання

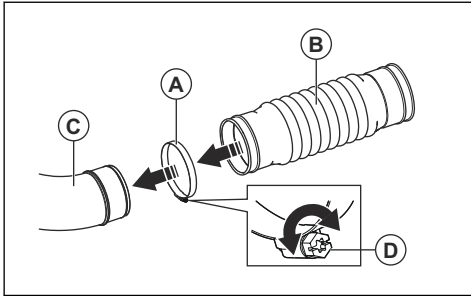
### Вступ



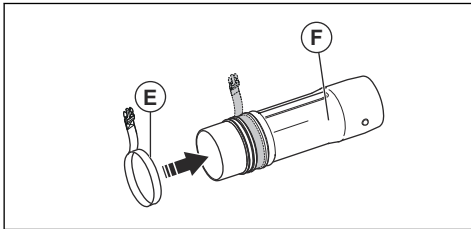
**ПОПЕРЕДЖЕННЯ:** Перед збиранням виробу уважно прочитайте розділ про правила техніки безпеки.

## Збирання труби й рукоятки виробу

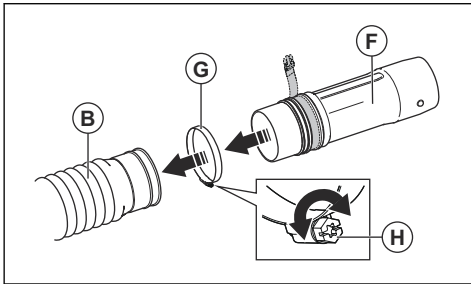
1. Установіть затискач (А) на гнучку трубу (В), після чого посуňte її до випускного отвору повітродува (С).



2. Установіть гвинт (D) на затискач під трубою й затягніть його.
3. Під'єднайте ремінь для перенесення (Е) до напрямної рейки поворотного з'єднання (F).

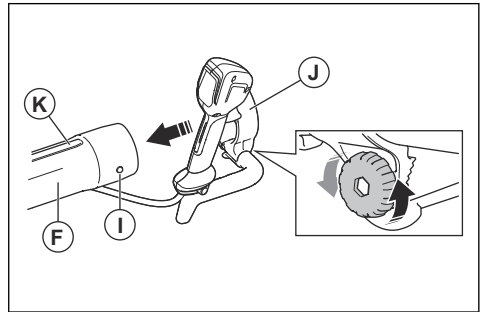


4. Установіть затискач (G) на гнучку трубу (В) й під'єднайте поворотне з'єднання (F).

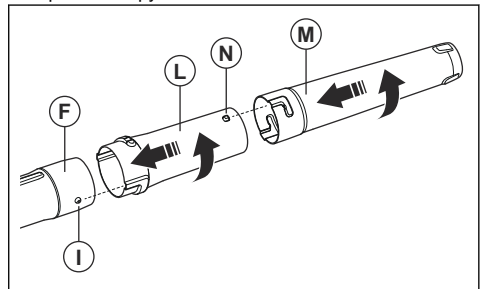


5. Установіть гвинт (H) на затискач під трубою й затягніть його.

6. Вирівняйте фіксувальні головки (I) з кожного боку поворотного з'єднання (F).



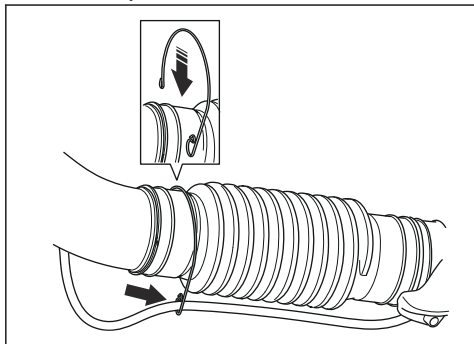
7. Під'єднайте ручку керування (J) до напрямної рейки (K) поворотного з'єднання (F). Переконайтеся, що гвинт на ручці керування розташований на нижній частині труби керування.
8. Повністю затягніть гвинт на ручці керування.
9. Під'єднайте проміжну трубу (L) до поворотного з'єднання (F). Переконайтеся, що фіксувальна головка (I) вирівняна за напрямною рейкою проміжної труби.



10. Повністю перевірте проміжну трубу (L), щоб зафіксувати поворотне з'єднання (F) й проміжну трубу.
11. Під'єднайте видувну трубу (M) до проміжної труби (L). Переконайтеся, що фіксувальна головка (N) на проміжній трубі повернута дотори та входить у напрямну рейку видувної труби.
12. Повністю перевірте видувну трубу, щоб зафіксувати її на проміжній трубі.



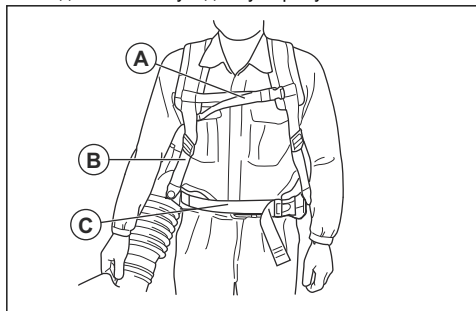
13. Прикріпіть тримач кабелю до гнучкої труби.  
Протягніть кабель ручки керування в петлю на кабельному затискачі.



### Регулювання пасової підвіски

Правильно налаштовані пасова підвіска й виріб полегшують роботу. Відрегулюйте пасову підвіску таким чином, щоб вам було зручно працювати.

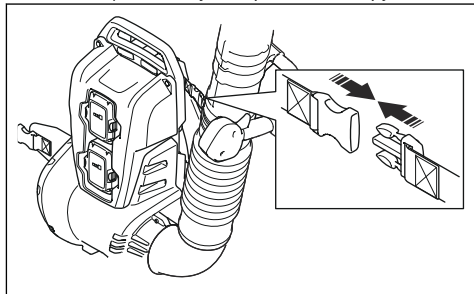
1. Надягніть пасову підвіску виробу.



2. Під'єднайте стегновий ремінь до затискача (С).  
Затягніть ремінь таким чином, щоб вага виробу була розподілена на стегнах.
3. Затягуйте бокові ремені (В), доки виріб не буде щільно прилягати до тіла.
4. Під'єднайте нагрудний ремінь до затискача (А).
5. Затягніть ремінь.

### Установлення виробу в положення для транспортування

1. Поверніть випускну трубу повітродува таким чином, щоб вона була спрямована вгору.



2. Під'єднайте затискач для транспортування.

## Експлуатація

### Вступ



**ПОПЕРЕДЖЕННЯ:** Перед використанням виробу уважно прочитайте розділ про правила техніки безпеки.

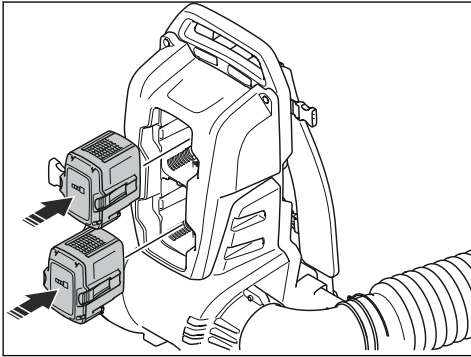
### Під'єднання акумулятора до виробу



**ПОПЕРЕДЖЕННЯ:** Використовуйте лише оригінальні акумулятори Husqvarna.

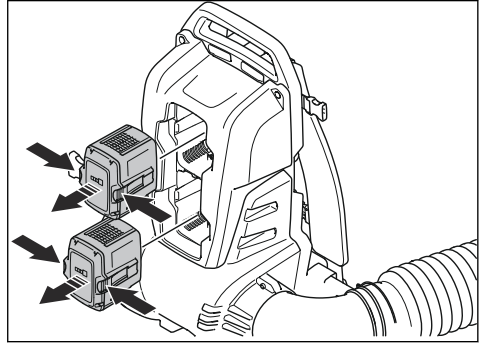
1. Повністю зарядіть акумулятор.

2. Вставте акумулятор у тримач акумулятора на ранці. Акумулятор зафіксується на місці, коли ви почуєте клацання.



**УВАГА:** Якщо акумулятор не вставляється в тримач легко, ви встановлюєте його неправильно. Це може призвести до пошкодження виробу.

3. Натисніть кнопки виймання на акумуляторі й витягніть його з інструмента.



### Функція автоматичного вимкнення

Інструмент підтримує функцію автоматичного вимкнення, яка зупиняє інструмент, якщо він не використовується. Виріб вимкнеться за 30 хв.

### Функціональні характеристики

Виріб можна використовувати з одним акумулятором у будь-якому гнізді або з двома акумуляторами. Якщо встановлено два акумулятори, виріб почне використовувати акумулятор, установлений у нижнє гніздо, а потім перемкнеться на акумулятор, установлений у верхнє гніздо. За нормальних умов виріб перемкнеться на другий акумулятор після того, як буде вичерпано заряд у першому. В окремих випадках виріб перемикатиметься між акумуляторами кілька разів для їх охолодження.

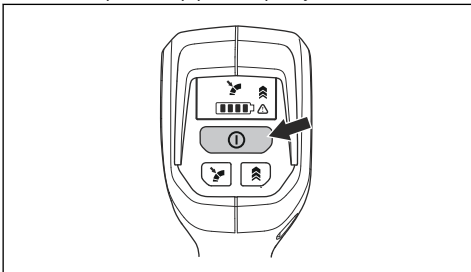
Стан заряду на дисплеї рукоятки вказує на загальну кількість енергії від акумуляторів.

Якщо у виробі використовуються акумулятори BLi10 або BLi100, для захисту акумуляторів частоту обертів буде обмежено.

Для запобігання перегріву акумулятора, коли перемикання на інший акумулятор не можливе, виріб знижуватиме оберти для забезпечення максимального часу роботи.

### Увімкнення виробу

1. Натисніть і утримуйте кнопку запуску / зупинки, доки не ввімкнеться зелений світлодіодний індикатор на інтерфейсі користувача.



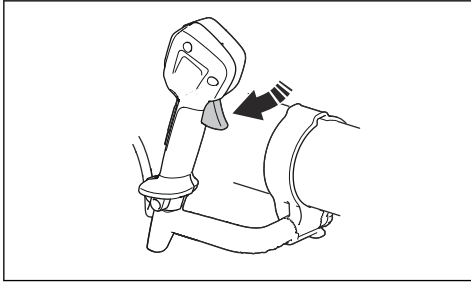
2. Керуйте швидкістю за допомогою механічного пускового пристрою.

### Зупинка виробу

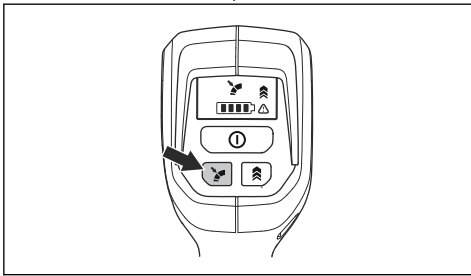
1. Відпустіть механічний пусковий пристрій.
2. Натисніть кнопку запуску / зупинки та утримуйте її, доки не вимкнеться зелений світлодіодний індикатор.

## Керування функцією круїз-контролю

1. Для вибору оптимального рівня потужності потоку повітря натисніть механічний пусковий пристрій.



2. Натисніть кнопку Cruise control для встановлення вибраного потоку повітря. Увімкнеться світлодіодний індикатор.

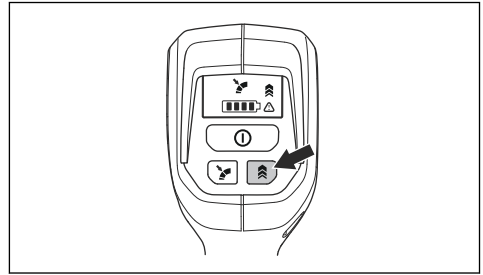


3. Продовжуйте працювати з вибраним потоком повітря, не натискаючи механічний пусковий пристрій.

4. Щоб збільшити рівень потужності потоку повітря, натисніть механічний пусковий пристрій. Якщо механічний пусковий пристрій відпустити, потужність потоку повітря повертається до рівня, вибраного в кроці 2.
5. Відпустіть механічний пусковий пристрій і натисніть кнопку Cruise control, щоб вимкнути функцію Cruise control.

## Збільшення потужності повітряного потоку до максимуму

1. Запустіть виріб. Див. *Експлуатація на сторінці 17.*
2. Натисніть кнопку Boost mode, щоб забезпечити максимальну потужність потоку повітря, коли механічний пусковий пристрій буде натиснуто. Про активний стан функції Boost mode свідчитиме ввімкнений світлодіодний індикатор. Функція Boost mode має обмеження за часом.



3. Для вимкнення функції Boost mode натисніть кнопку Boost mode ще раз.

## ТЕХНІЧНЕ ОБСЛУГОВУВАННЯ

### Вступ



**ПОПЕРЕДЖЕННЯ:** Перед виконанням будь-яких робіт із технічного

обслуговування обов'язково прочитайте й усвідомте зміст розділу про заходи безпеки.

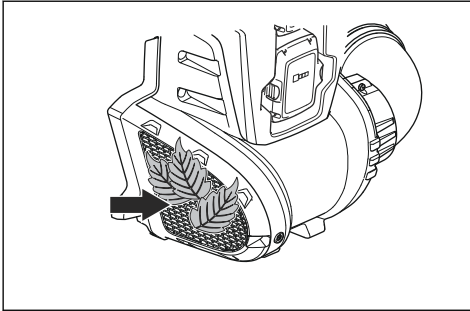
### Графік технічного обслуговування

Технічне обслуговування	Щодня	Щотижня	Щомісяця
Очистіть зовнішні поверхні виробу чистою сухою ганчіркою. Не використовуйте воду.	X		
Тримайте ручки чистими й сухими. Видаліть оливу чи мастило.	X		
Переконайтеся, що кнопка запуску / зупинки справна й не пошкоджена.	X		
Переконайтеся, що механічний пусковий пристрій працює належним чином.	X		
Переконайтеся, що всі гайки й гвинти затягнуті.	X		

Технічне обслуговування	Щодня	Щотижня	Щомісяця
Переконайтеся, що кнопки виймання на акумуляторі працюють правильно та фіксують акумулятор.	X		
Переконайтеся, що всі зчеплення, з'єднання й кабелі є непошкодженими. Видаліть бруд.		X	
Переконайтеся, що роз'єми акумулятора не пошкоджено.			X

## Перевірка всмоктувача повітря

1. Переконайтеся, що всмоктувач повітря не заблокований.



2. За потреби зупиніть виріб і приберіть сторонні матеріали.



**УВАГА:** Блокування всмоктувача повітря зменшує ефективність роботи

виробу й може призвести до перегріву двигуна.

## Чищення виробу, акумулятора й зарядного пристрою

1. Після використання протріть виріб сухою тканиною.
2. Протріть сухою тканиною акумулятор і зарядний пристрій. Тримайте напрямні рейки акумулятора в чистоті.
3. Перед тим як під'єднувати акумулятор до зарядного пристрою або виробу, переконайтеся в чистоті перелічених нижче деталей.
  - a) Контакти на акумуляторах.
  - b) Контакти на зарядному пристрої.
  - c) Контакти на ранцевому повітродуві.

## Усунення несправностей

### Усунення несправностей

Проблема	Можливі несправності	Рекомендовані дії
Блимає зелений світлодіодний індикатор.	Недостатня напруга акумуляторної батареї.	Зарядіть акумулятор.
Блимає червоний світлодіод помилки.	Відхилення температури від норми.	Дайте виробу охолонути.
Виріб не запускається.	Бруд на роз'ємах акумулятора.	Прочистіть стисненим повітрям або м'якою щіткою.
Блимає червоний світлодіод помилки.	Виріб потребує обслуговування.	Зверніться до центру обслуговування.
Стан заряду на дисплеї рукоятки не відповідає стану заряду на акумуляторі.	Стан заряду може відрізнятись в залежності від того, який акумулятор використовується.	На дисплеї на рукоятці відображається точніший стан заряду.

# Транспортування, зберігання й утилізація

## Транспортування та зберігання

- У разі перевезення пасажирським і вантажним транспортом дотримуйтеся спеціальних вимог щодо упаковки й маркування (це правило також стосується третіх осіб й експедиторів).
- Перш ніж відправляти виріб, проконсультуйтеся з особою, що пройшла спеціальну підготовку щодо поводження з небезпечними матеріалами. Дотримуйтеся всіх застосованих національних норм і правил.
- Готуючись до зберігання чи транспортування інструмента, завжди слід виймати акумулятор.
- Перед тривалим зберіганням промийте виріб і проведіть повне технічне обслуговування.
- Зберігайте інструмент лише в сухому місці.
- Під час транспортування надійно закріплюйте виріб.

відходами. Утилізацію необхідно проводити на підприємстві з переробки відходів електричного й електронного обладнання. Це допоможе запобігти шкоді навколишньому середовищу й людям.

Щоб отримати детальнішу інформацію, проконсультуйтеся з органами місцевої влади, місцевою службою переробки відходів чи своїм дилером.



**Зверніть увагу:** Символ нанесений на виріб чи упаковку виробу.

## Утилізація акумулятора, зарядного пристрою й виробу

Символ, наведений нижче, означає, що цей виріб не можна утилізувати разом із побутовими

## Технічні характеристики

### Технічні дані

	<b>340iBT</b>
<b>Двигун</b>	
Тип двигуна	Двигун постійного струму (без щіток) 36 В
<b>Вага</b>	
Вага без акумулятора, кг / фунтів	6,3 / 13,9
<b>Випромінювання шуму <sup>1</sup></b>	
Рівень звукової потужності, вимірюваний у децибелах (A)	95
Рівень звукової потужності, гарантований L <sub>WA</sub> дБ (A)	97
<b>Рівень захисту від води</b>	
Використання за будь-яких погодних умов	Так

<sup>1</sup> Випромінювання шуму в середовище, виміряне як звукова потужність (L<sub>WA</sub>), відповідає директиві ЄС 2000/14/ЄС. Зазначений рівень звукової потужності для машини був вимірний із оригінальним устаткуванням, що дає найвищий рівень. Різниця між гарантованим і вимірюваним рівнем звукової потужності полягає в тому, що гарантована звукова потужність включає також дисперсію результатів вимірювання та відмінності між різними машинами тієї самої моделі відповідно до Директиви 2000/14/ЄС.

	<b>340iBT</b>
<b>Рівні звуку<sup>2</sup></b>	
Еквівалентний рівень шумового тиску у вухах оператора, виміряний відповідно до стандартів EN ISO 11203 і ISO 22868 (дБ(A)):	79
<b>Рівні вібрації<sup>3</sup></b>	
Рівень вібрації в ручках, виміряний відповідно до стандарту ISO 22867, м/с <sup>2</sup>	0,1
<b>Характеристики вентилятора</b>	
Потік повітря у звичайному режимі роботи зі стандартною круглою насадкою, м <sup>3</sup> /хв	11,5
Потік повітря в режимі Boost mode зі стандартною круглою насадкою, м <sup>3</sup> /хв	13,7
Максимальна швидкість повітря у звичайному режимі роботи зі стандартною круглою насадкою, м/с / миль/год	52 / 116,32
Максимальна швидкість повітря в режимі Boost mode зі стандартною круглою насадкою, м/с / миль/год	61 / 136,45
Максимальна сила видування у звичайному режимі роботи зі стандартною круглою насадкою, Н	12
Максимальна сила видування в режимі Boost mode зі стандартною круглою насадкою, Н	17

Дані щодо шуму та вібрації визначаються на основі номінальної максимальної швидкості.

## Схвалені акумулятори

У цьому виробі слід використовувати тільки оригінальні комплектуючі: Husqvarna BLi.

<b>Акумулятор</b>	<b>BLi200</b>
Тип	Літій-іонний
Ємність батареї, ампер-години	5,2
Номінальна напруга, В	36
Вага, кг / фунти	1,3 / 2,8

<sup>2</sup> Представлені дані для еквівалентного рівня звукового тиску для інструмента мають типову статистичну дисперсію (стандартне відхилення) в 3 дБ (A).

<sup>3</sup> Вказані дані щодо рівня вібрації мають стандартну статистичну розбіжність (стандартне відхилення) у 2 м/с<sup>2</sup>.

## Сертифіковані зарядні пристрої

Зарядний пристрій акумулятора	QC330	QC500
Вхідна напруга, В	100-240	100-240
Частота, Гц	50-60	50-60
Потужність, Вт	330	500

---

## Акcesуари

---

### Схвалені акcesуари

Схвалені акcesуари	Тип, довжина	Арт. №
Насадка	Пласка насадка, пряма, 600 мм	579 79 75-01
	Пласка насадка, згин 20 градусів, 360 мм	576 58 27-01
	Кругла насадка, пряма, 350 мм	576 58 18-01
	Кругла насадка з металевим кільцем, 326 мм	586 10 63-01
	Кругла насадка з металевим кільцем, 416 мм	586 10 63-02
	Проміжна труба, 380 мм	576 58 17-01
	Глушник для круглої насадки, 416 мм	589 81 17-01
Рукав	Рукав	594 03 50-01
Ключ	Зіркоподібний шліц T27/T20	575 88 07-01
Рукоятка	Рукоятка	544 40 00-04

# Декларація відповідності

## Декларація відповідності ЄС

Ми, компанія **Husqvarna AB**, SE-561 82 Huskvarna, Швеція, тел.: +46-36-146500, заявляємо під свою виключну відповідальність, що представлений виріб:

<b>Опис</b>	Ручний акумуляторний повітродув
<b>Бренд</b>	Husqvarna
<b>Тип / модель</b>	340iBT
<b>Ідентифікація</b>	Серійні номери за 2022 рік і пізніше

повністю відповідає таким директивам і нормам ЄС:

Директива/норма	Опис
2006/42/EC	«Про механічне обладнання»
2014/30/EMC	«Про електромагнітну сумісність»
2011/65/EU	«Про обмеження використання небезпечних речовин»
2000/14/E	«Про випромінювання шуму від обладнання, призначеного для використання надворі»

і що до нього застосовуються вказані далі узгоджені стандарти та (або) технічні специфікації: EN 60335-1:2012+A13:2017+A15:2021, EN 50636-2-100:2014 (IEC 60335-2-100:2002), EN 61000-6-1:2007, EN 61000-6-3:2007+A1:2011, EN 15503:2009+A2:2015, EN IEC 63000:2018.

Компанія The Swedish Machinery Testing Institute, Sweden підтвердила відповідність вимогам Додатку V Директиви ради ЄС 2000/14/ЄС. Номер свідоцтва: 01/012/006.

Відомості стосовно випромінювання шуму дивіться в розділі *Технічні характеристики на сторінці 21*.

Huskvarna, 2022-12-05

Стефан Гольмберг (Stefan Holmberg), директор відділу НДДКР, управління технологіями, Husqvarna AB, Швеція.

Відповідальний за технічну документацію













[www.husqvarna.com](http://www.husqvarna.com)

Оригінальні інструкції



1143683-53



2023-10-27