



Husqvarna®



535LK

FR	Manuel d'utilisation	2-25
NL	Gebbruksaanwijzing	26-48
DE	Bedienungsanweisung	49-71

Sommaire

Introduction.....	2	Transport, entreposage et mise au rebut.....	21
Sécurité.....	4	Caractéristiques techniques.....	22
Montage.....	10	Accessoires.....	23
Utilisation.....	12	Déclaration de conformité.....	25
Entretien.....	16	Annexe	72
Dépannage.....	20		

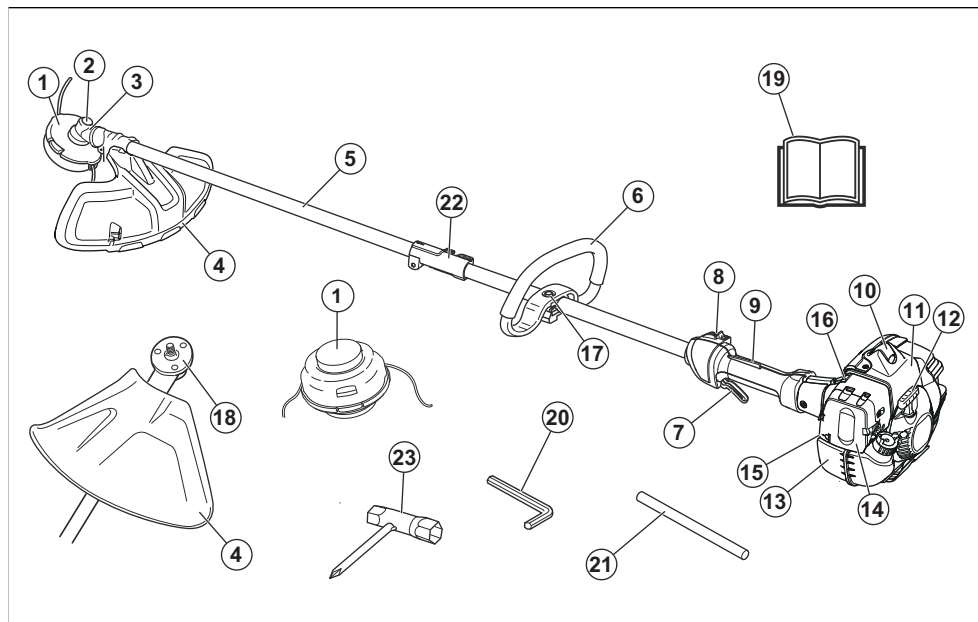
Introduction

Utilisation prévue

Ce produit est utilisé avec une tête de désherbage pour couper l'herbe. N'utilisez pas ce produit pour d'autres tâches que le désherbage et débroussaillage.

Remarque: La législation nationale peut imposer des limites à l'utilisation du produit.

Aperçu du produit



- | | |
|--|-----------------------------------|
| 1. Tête de désherbage | 11. Capot de cylindre |
| 2. Bouchon de remplissage en graisse | 12. Poignée du câble du démarreur |
| 3. Renvoi d'angle | 13. Réservoir de carburant |
| 4. Protection pour l'équipement de coupe | 14. Couvercle de filtre à air |
| 5. Arbre | 15. Poire de la pompe à carburant |
| 6. Poignée anneau | 16. Starter |
| 7. Gâchette d'accélération | 17. Réglage de poignée |
| 8. Bouton d'arrêt | 18. Toc d'entraînement |
| 9. Blocage de la gâchette d'accélération | 19. Manuel de l'opérateur |
| 10. Chapeau de bougie et bougie | 20. Clé hexagonale |

- 21. Goupille d'arrêt
- 22. Raccord du tube de transmission
- 23. Clé mixte

Symboles concernant le produit



AVERTISSEMENT ! soyez prudent et utilisez le produit correctement. Ce produit peut causer des blessures graves, voire mortelles, à l'opérateur ou à d'autres personnes.



Lisez le manuel d'utilisation et assurez-vous de bien comprendre les instructions avant d'utiliser ce produit.



Utilisez un casque de protection dans les endroits où des objets peuvent tomber. Utilisez des protège-oreilles homologués. Utilisez des protections pour les yeux homologués.



Utilisez des gants de protection homologués.



Utilisez des bottes antidérapantes robustes.



Le produit peut entraîner la projection d'objets, ce qui peut causer des blessures.



Régime maximal de l'arbre de sortie.



Restez à une distance minimale de 15 m des personnes et des animaux pendant le fonctionnement du produit.



Risque de rebond si l'équipement de coupe touche un objet qu'il ne coupe pas immédiatement. Le produit peut couper des parties du corps. Restez à une distance minimale de 15 m des personnes et des animaux pendant le fonctionnement du produit.



Utilisez uniquement un fil de coupe flexible. N'utilisez pas d'équipement de coupe métallique pour le désherbage.



Arrêtez la machine.



Vis de réglage du ralenti.



Pointeau de vitesse élevée.



Pointeau de vitesse lente.



Les flèches indiquent la limite de la position de la poignée.



Poire de la pompe à carburant.



Starter.



Carburant.



Étiquette relative aux émissions sonores dans l'environnement selon les directives et réglementations européennes et du Royaume-Uni et la législation de la Nouvelle-Galles du Sud « Protection of the Environment Operations (Noise Control) Regulation 2017 ». Le niveau de puissance sonore garanti du produit est spécifié à la section *Caractéristiques techniques* à la page 22 et sur l'étiquette.



Le produit est conforme aux directives CE en vigueur.



Ce produit est conforme aux directives applicables en vigueur au Royaume-Uni.

La plaque signalétique indique le numéro de série. **yyyy** désigne l'année de production et **ww** correspond à la semaine de production.

Émissions Euro V



AVERTISSEMENT: toute altération du moteur a pour effet d'annuler l'homologation de type UE de ce produit.

Remarque: les autres symboles/autocollants présents sur le produit concernent des exigences de certification spécifiques à certains marchés.

Sécurité

Définitions de sécurité

Des avertissements, des recommandations et des remarques sont utilisés pour souligner des parties spécialement importantes du manuel.



AVERTISSEMENT: Symbole utilisé en cas de risque de blessures ou de mort pour l'opérateur ou les personnes à proximité si les instructions du manuel ne sont pas respectées.



REMARQUE: Symbole utilisé en cas de risque de dommages pour le produit, d'autres matériaux ou les environs si les instructions du manuel ne sont pas respectées.

Remarque: Symbole utilisé pour donner des informations supplémentaires pour une situation donnée.

Instructions générales de sécurité



AVERTISSEMENT: Lisez les instructions qui suivent avant d'utiliser le produit.

- Utilisés de manière négligente ou incorrecte, les scies d'éclaircissage, les débroussailluses et les coupe-bordures peuvent devenir des outils dangereux pouvant occasionner des blessures très graves, voire mortelles à l'opérateur ou à d'autres personnes présentes. Il est donc extrêmement important de lire attentivement et de bien assimiler le contenu de ce manuel d'utilisation.
- Ne modifiez jamais le produit sans l'autorisation du fabricant. N'utilisez jamais un produit qui a été modifié au point de ne plus être conforme aux spécifications d'origine et utilisez toujours des accessoires d'origine. Des modifications non autorisées et/ou l'emploi d'accessoires non homologués peuvent provoquer des accidents

graves, voire mortels, à l'utilisateur ou d'autres personnes.

- Un silencieux/pare-étincelles et une surface de montage pare-étincelles usagés peuvent présenter des dépôts de particules de combustion potentiellement cancérigènes. Évitez toute exposition à ces composés lors de la manipulation du silencieux et/ou du pare-étincelles. Avant toute manipulation du silencieux et/ou du pare-étincelles, reportez-vous à *Pour contrôler le silencieux à la page 8*.
- Ce produit génère un champ électromagnétique durant son fonctionnement. Ce champ peut dans certaines circonstances perturber le fonctionnement d'implants médicaux actifs ou passifs. Pour réduire le risque de blessures graves ou mortelles, les personnes portant des implants médicaux doivent consulter leur médecin et le fabricant de leur implant avant d'utiliser cet appareil.

Instructions de sécurité pour le fonctionnement



AVERTISSEMENT: lisez les instructions qui suivent avant d'utiliser le produit.

- Avant l'utilisation, il est essentiel de comprendre la différence entre le débroussaillage et le désherbage avant l'utilisation.
- En cas de doute concernant la marche à suivre, consultez un expert. Adressez-vous à votre revendeur ou à votre atelier d'entretien. Évitez les tâches pour lesquelles vous ne vous sentez pas suffisamment qualifié.
- N'utilisez jamais un produit s'il est défectueux. Suivez les instructions de maintenance et d'entretien ainsi que les contrôles de sécurité indiqués dans ce manuel. Certaines opérations de maintenance et d'entretien doivent être réalisées par un spécialiste dûment formé et qualifié. Reportez-vous à la section *Entretien à la page 16*.
- Tous les capots, toutes les protections et toutes les poignées doivent avoir été montés avant de démarrer le produit. Vérifiez que le capuchon

de bougie et le câble d'allumage ne sont pas endommagés afin d'éviter tout risque de choc électrique.

- N'utilisez jamais ce produit si vous êtes fatigué, avez consommé de l'alcool ou pris des médicaments susceptibles d'affecter votre vue, votre vigilance, votre jugement ou la maîtrise de votre corps.
- N'utilisez pas le produit par mauvais temps : brouillard épais, pluie diluvienne, vent violent, grand froid, etc. Travailler par mauvais temps est cause de fatigue et peut même être dangereux : sol glissant, direction de chute d'arbre modifiée, etc.
- Les seuls accessoires compatibles avec cette unité moteur sont les équipements de coupe que nous recommandons. Reportez-vous à la section *Accessoires à la page 23*.
- Ne laissez jamais des enfants utiliser le produit ou s'en approcher. Le produit est équipé d'un bouton marche/arrêt à détente et peut être démarré par une activation à faible vitesse et de faible puissance de la poignée du lanceur ; dans certaines circonstances, de jeunes enfants peuvent produire la force nécessaire au démarrage du produit. Ceci peut entraîner un risque de graves blessures corporelles. Retirez donc le capuchon de bougie lorsque le produit n'est pas sous surveillance.
- Faire tourner un moteur dans un local fermé ou mal aéré peut causer la mort par asphyxie ou empoisonnement au monoxyde de carbone.
- Un carter d'embrayage complet avec tube de transmission doit être monté avant de démarrer le produit, sinon l'embrayage risque de lâcher et de provoquer des blessures.
- Assurez-vous qu'aucune personne ou aucun animal ne se trouve à moins de 15 mètres de votre zone de travail. Lorsque plusieurs opérateurs travaillent dans une même zone, il convient d'observer une distance de sécurité d'au moins 15 mètres. Dans le cas contraire, vous vous exposez à des risques de blessures graves. Arrêtez immédiatement le produit si une personne s'approche. Ne tournez jamais sur vous-même avec le produit sans vous assurer d'abord que personne ne se trouve dans la zone de sécurité.
- Assurez-vous qu'aucune personne, aucun animal ou autre objet ne peut faire obstacle à votre contrôle du produit ou entrer en contact avec l'accessoire de coupe ou des objets projetés par celui-ci. Cependant, n'utilisez pas le produit s'il n'est pas possible d'appeler au secours en cas d'accident.
- Inspectez toujours la zone de travail. Retirez tous les objets tels que les pierres, les morceaux de verre, les clous, les fils de fer, les bouts de ficelle, etc. pouvant être projetés ou risquant de s'enrouler autour de l'équipement de coupe.
- Assurez-vous de pouvoir vous tenir debout et vous déplacer en toute sécurité. Repérez les éventuels obstacles (racines, pierres, branches, fossés, etc.) en cas de déplacement soudain. Observez la plus

grande prudence lorsque vous travaillez sur des terrains en pente.



- Soyez bien en équilibre, les pieds d'aplomb, à tout moment. Ne vous penchez pas trop loin.
- Tenez toujours le produit à deux mains. Tenez l'appareil du côté droit du corps.
- L'équipement de coupe doit se trouver sous la taille de l'utilisateur.
- Arrêtez le moteur lorsque vous vous déplacez dans une autre zone. Utilisez le dispositif de protection pour le transport lorsque vous transportez l'équipement sur une distance.
- Ne posez jamais le produit au sol lorsque le moteur est en marche, sauf si vous pouvez le surveiller.
- Arrêtez le moteur et l'équipement de coupe avant de retirer la matière végétale qui s'est enroulée autour de l'axe de lame. Ni l'opérateur de la machine, ni qui que ce soit ne doit essayer de retirer la matière végétale coupée tant que le moteur ou l'équipement de coupe tourne, sous peine de blessures graves. Après utilisation, le renvoi d'angle peut être chaud pendant un moment. Risque de brûlures au contact.
- Attention aux objets projetés. Portez toujours des protections pour les yeux homologuées. Ne jamais se pencher au-dessus de la protection de l'équipement de coupe. Des cailloux, débris, etc. peuvent être projetés dans les yeux et causer des blessures très graves, voire la cécité.
- Il arrive que des branches ou de l'herbe se coincent entre la protection et l'équipement de coupe. Arrêtez toujours le moteur avant de nettoyer le produit.
- Ramenez le moteur au régime de ralenti après chaque étape de travail. Laisser le moteur tourner à pleins gaz sans lui faire subir de charge peut endommager sérieusement le moteur.
- Soyez toujours attentif aux signaux d'avertissement ou aux cris lorsque vous portez des protège-oreilles. Enlevez toujours vos protège-oreilles dès que le moteur s'arrête.
- Une exposition excessive aux vibrations peut entraîner des troubles circulatoires ou nerveux chez les personnes sujettes à des troubles cardio-vasculaires. Consultez un médecin en cas de symptômes liés à une exposition excessive aux vibrations. Ces symptômes peuvent être les suivants : insensibilisation ou irritation locale,

douleur, chatouillements, faiblesse musculaire, décoloration ou modification cutanée. Ces symptômes affectent généralement les doigts, les mains ou les poignets.

- N'utilisez jamais un produit dont le capuchon de bougie est endommagé.
- N'utilisez pas un produit dont le silencieux est endommagé.
- N'approchez aucune partie du corps de l'équipement de coupe en rotation et des surfaces chaudes.
- N'utilisez jamais un produit avec un silencieux défectueux
- Ne démarrez et n'utilisez jamais le produit en intérieur, à proximité de matériaux combustibles ou dans des lieux mal ventilés. Les gaz d'échappement du moteur contiennent du monoxyde de carbone, un gaz inodore, toxique et très dangereux. De plus, les gaz d'échappement du moteur sont très chauds et peuvent contenir des étincelles susceptibles de provoquer un incendie.

Équipement de protection individuel



AVERTISSEMENT: Lisez les instructions qui suivent avant d'utiliser le produit.

- Portez toujours un équipement de protection individuel homologué lorsque vous utilisez le produit. L'équipement de protection individuel ne protège pas complètement des blessures, mais il diminue la gravité des blessures en cas d'accident. Faites appel à votre revendeur pour vous aider à sélectionner l'équipement adéquat.
- Utilisez un casque si les arbres dans la zone de travail ont une hauteur de plus de 2 m (6,5 pi).
- Utilisez des protège-oreilles homologués.
- Utilisez toujours des lunettes de protection homologuées conformes à la norme ANSI Z87.1 aux États-Unis ou EN 166 dans les pays de l'UE. Utilisez une visière pour la protection du visage. La visière ne suffit pas à protéger les yeux.



- Portez des gants de protection en cas de besoin, par exemple lorsque vous fixez, examinez ou nettoyez l'équipement de coupe.
- Portez des bottes de protection avec coques de protection en acier et des semelles antidérapantes.
- Portez des vêtements fabriqués dans un matériau résistant. Portez toujours des pantalons longs, épais et des manches longues. Ne portez pas de vêtements amples qui risqueraient de se prendre dans les brindilles et les branches. Ne portez pas

de bijoux, de pantalon court ou de sandales. Ne travaillez pas pieds nus. Attachez vos cheveux de façon sécurisée au-dessus de vos épaules.



- Conservez l'équipement de premiers secours à proximité.



Dispositifs de sécurité sur le produit



AVERTISSEMENT: lisez les instructions qui suivent avant d'utiliser le produit.

Cette section présente les fonctions de sécurité, les instructions d'utilisation, de contrôle et d'entretien du produit afin de garantir son bon fonctionnement. Reportez-vous aux instructions ci-dessous *Aperçu du produit à la page 2* pour trouver l'emplacement de ces pièces sur votre produit.

La durée de vie du produit risque d'être écourtée et le risque d'accidents accru si l'entretien du produit n'est pas effectué correctement et si les mesures d'entretien et/ou de réparation ne sont pas effectuées de manière professionnelle. Pour plus d'informations, contactez l'atelier de réparation du revendeur le plus proche.



AVERTISSEMENT: N'utilisez jamais un produit dont les équipements de sécurité sont endommagés. Contrôlez et entretenez les équipements de sécurité du produit conformément aux instructions données dans ce chapitre. Si les contrôles du produit ne donnent pas de résultat positif, contactez votre atelier spécialisé pour le faire réparer.



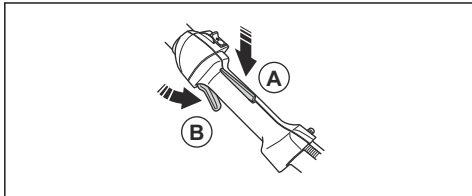
REMARQUE: L'entretien et la réparation de la machine exigent une formation spéciale. Ceci concerne particulièrement l'équipement de sécurité de la machine. Si les contrôles suivants ne donnent pas un résultat positif, adressez-vous à un atelier spécialisé. L'achat de l'un de nos produits offre à l'acheteur la garantie d'un service et de réparations qualifiés. Si le point de vente n'assure pas ce service,

adressez-vous à l'atelier spécialisé le plus proche.

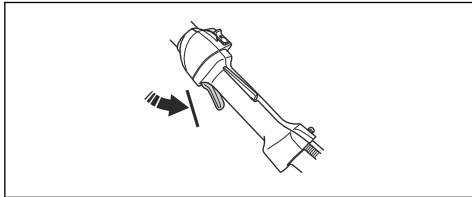
Pour contrôler le blocage de la gâchette d'accélération

Le blocage de l'accélération a pour but d'empêcher toute accélération involontaire.

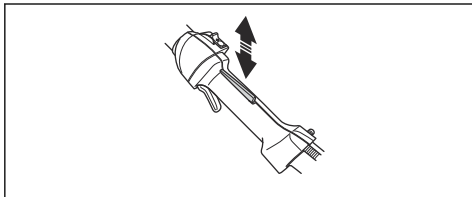
1. Appuyez sur le blocage de la gâchette d'accélération (A) et assurez-vous que la commande d'accélération soit relâchée (B). Lorsque vous relâchez la poignée, la commande d'accélération et le blocage de la gâchette d'accélération reviennent en position initiale. Ce retour s'effectue grâce à deux systèmes de ressorts de rappel indépendants l'un de l'autre. Cette position signifie que la commande d'accélération est alors automatiquement bloquée sur le ralenti.



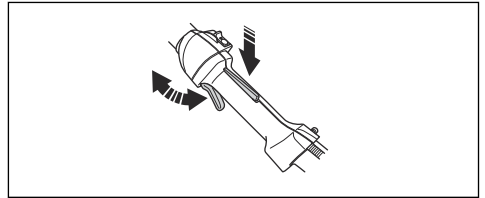
2. Vérifiez que la commande d'accélération est bloquée en position de ralenti lorsque le blocage de la gâchette d'accélération est relâché.



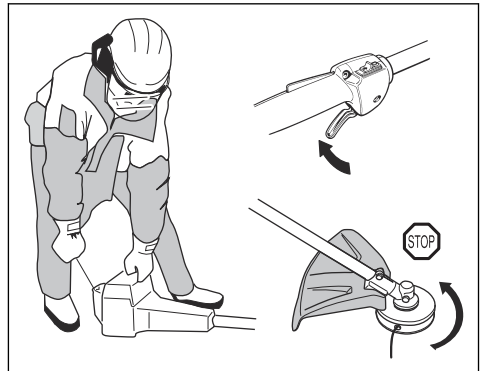
3. Abaissez le blocage de la gâchette d'accélération et vérifiez qu'il revient en position initiale quand il est relâché.



4. Contrôlez la commande d'accélération et le blocage de la gâchette d'accélération pour vérifier qu'elles se déplacent librement et que les ressorts du rappel fonctionnent correctement.

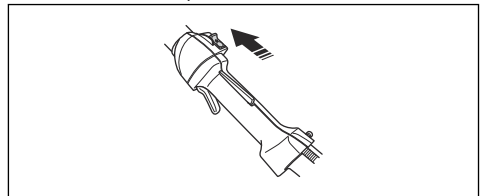


5. Démarrez le produit (reportez-vous aux instructions de la section *Préparation du produit pour le démarrage à la page 14*) et faites-le tourner à plein régime.
6. Relâchez l'accélérateur et assurez-vous que l'équipement de coupe s'arrête et qu'il reste immobile. Si l'équipement de coupe tourne lorsque l'accélérateur est au régime de ralenti, contrôlez le réglage du ralenti du carburateur. Reportez-vous aux instructions du chapitre *Entretien à la page 16*.



Pour contrôler l'interrupteur d'arrêt

1. Démarrez le moteur.
2. Mettez l'interrupteur de marche/arrêt en position d'arrêt et vérifiez que le moteur s'arrête.



Pour contrôler la protection de l'équipement de coupe



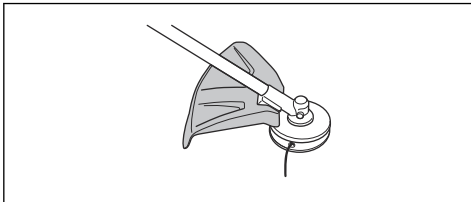
AVERTISSEMENT: N'utilisez pas un équipement de coupe sans une protection d'équipement de coupe correctement fixée et homologuée.

Reportez-vous à la section *Accessoires à la page 23*.



AVERTISSEMENT: Utilisez toujours la protection d'équipement de coupe recommandée pour l'équipement de coupe que vous utilisez. La mise en place d'une protection d'équipement de coupe incorrecte ou défectueuse peut provoquer des blessures graves. Reportez-vous à la section *Caractéristiques techniques à la page 22*.

La protection de l'équipement de coupe permet d'éviter à l'opérateur d'être blessé par des projections d'objets. Elle permet également d'éviter de se blesser si vous touchez l'équipement de coupe.

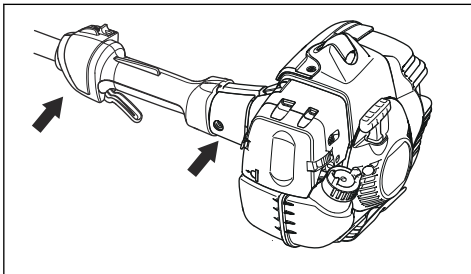


1. Réalisez un contrôle visuel pour détecter les dommages, par exemple des fissures.
2. Remplacez la protection de l'accessoire de coupe si celle-ci est endommagée.

Pour contrôler le système anti-vibrations

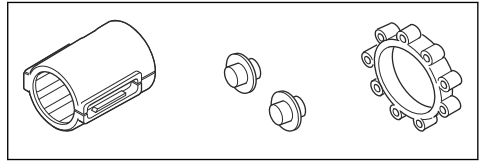
Remarque: L'utilisation d'un fil mal enroulé ou d'un équipement de coupe inadéquat augmente le niveau de vibration. Reportez-vous aux instructions à la section *Accessoires à la page 23*.

Le système anti-vibrations réduit au minimum les vibrations dans les poignées, ce qui facilite son utilisation. Le système anti-vibrations du produit réduit le transfert des vibrations entre l'unité du moteur et l'unité de l'arbre du produit.



1. Arrêtez le moteur.

2. Contrôlez visuellement si une déformation ou un dommage tel qu'une fissure sont présents.
3. Assurez-vous de fixer les éléments du système anti-vibrations correctement.



Pour contrôler le silencieux



AVERTISSEMENT: Rappelez-vous que les gaz d'échappement du moteur sont chauds et peuvent produire des étincelles susceptibles de déclencher un incendie. Par conséquent, ne démarrez jamais le produit dans un local clos ou à proximité de matériaux combustibles !



AVERTISSEMENT: N'utilisez jamais la machine à l'intérieur ou dans des espaces sans ventilation appropriée. Les gaz d'échappement contiennent de l'oxyde de carbone, un gaz inodore, toxique et très dangereux.

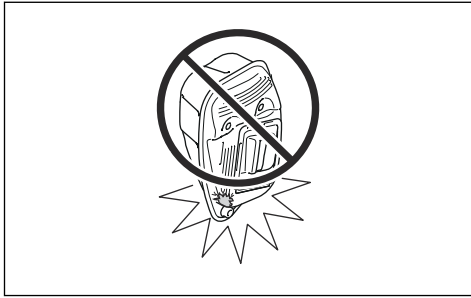


AVERTISSEMENT: N'utilisez pas un produit dont le silencieux est endommagé ou en mauvais état. Si le silencieux est endommagé, renvoyez le produit à un revendeur/un atelier d'entretien Husqvarna.

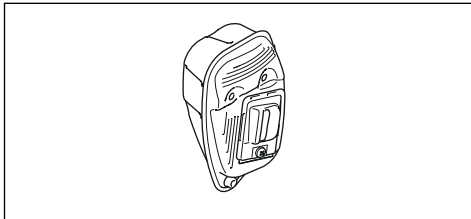


AVERTISSEMENT: Un silencieux/pare-étincelles et une surface de montage pare-étincelles usagés peuvent présenter des dépôts de particules de combustion cancérigènes sur les surfaces. Pour éviter tout contact avec la peau et l'inhalation de ces particules lors du nettoyage et/ou de l'entretien du pare-étincelles, veillez à toujours :

- porter des gants ;
- procéder au nettoyage et/ou à l'entretien dans un endroit bien ventilé ;
- ne pas utiliser d'air comprimé pour nettoyer l'écran pare-étincelles ;
- toujours utiliser une brosse en acier et diriger les mouvements dans la direction opposée à votre corps pour nettoyer le pare-étincelles.



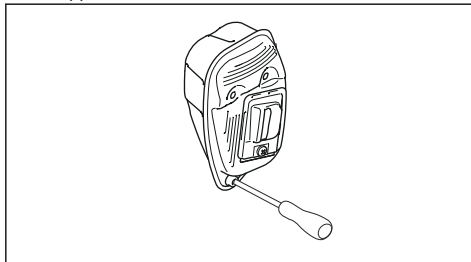
Le silencieux est conçu pour réduire au maximum le niveau sonore et rejeter les gaz d'échappement loin de l'opérateur. En ce qui concerne le silencieux, il est essentiel de bien suivre les instructions de contrôle et d'entretien.



- Réalisez un contrôle visuel pour détecter les dommages et les déformations.

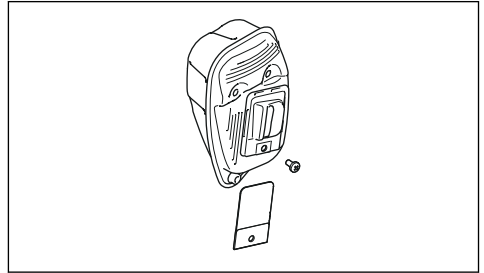
Remarque: Ne retirez pas le silencieux du produit.

- Assurez-vous que le silencieux est correctement fixé à l'appareil.



- Si le silencieux de votre produit est doté d'un écran pare-étincelles, effectuez un contrôle visuel. Remplacez l'écran pare-étincelles s'il est endommagé.
 - a) Nettoyez l'écran pare-étincelles s'il est obstrué. Un écran obstrué entraîne le réchauffement du moteur pouvant provoquer de sérieuses avaries.

- b) Assurez-vous que l'écran pare-étincelles est correctement fixé.



Sécurité carburant



AVERTISSEMENT: Lisez les instructions qui suivent avant d'utiliser le produit.

- Ne démarrez jamais le produit si vous avez renversé du carburant dessus. Essayez soigneusement toute trace et laissez les restes de carburant s'évaporer.
- Ne démarrez jamais le produit si vous avez renversé sur vous ou sur vos vêtements. Changez de vêtements et lavez les parties du corps qui ont été en contact avec le carburant. Utilisez de l'eau et du savon.
- Ne démarrez jamais le produit si celui-ci présente une fuite de carburant. Vérifiez régulièrement que le bouchon du réservoir et les conduites de carburant ne fuient pas.
- Placez toujours le produit sur une surface plane et assurez-vous que l'équipement de coupe ne peut pas entrer en contact avec un objet pendant que vous ajoutez du carburant.
- Manipulez le carburant avec précaution. Pensez aux risques d'incendie, d'explosion et d'inhalation de vapeurs.
- Observez la plus grande prudence lors de la manipulation du carburant et veillez à disposer d'une bonne aération. Le carburant et les vapeurs de carburant sont très inflammables et peuvent causer des blessures graves en cas d'inhalation ou de contact avec la peau.
- Mélangez et versez le carburant à l'extérieur, en l'absence d'étincelles ou de flammes.
- Ne placez jamais d'objet chaud et ne fumez jamais à proximité du carburant.
- Arrêtez toujours le moteur et laissez-le refroidir pendant quelques minutes avant de faire le plein.
- Ouvrez le bouchon du réservoir de façon à libérer doucement l'excès de pression lorsque vous faites le plein.
- Serrez le bouchon du réservoir avec précaution après le remplissage.
- Essuyez le pourtour des bouchons des réservoirs. Les impuretés dans le réservoir causent des troubles de fonctionnement.

- Positionnez toujours le produit à au moins 3 m (10 ft) de la zone et de la source du plein en carburant avant de le mettre en marche.



AVERTISSEMENT: Un équipement de coupe inadéquat peut augmenter les risques d'accidents.

Consignes de sécurité pour l'entretien



AVERTISSEMENT: Arrêtez toujours le moteur avant toute intervention sur l'accessoire de coupe. L'accessoire de coupe continue de tourner une fois l'accélérateur relâché. Assurez-vous que l'accessoire de coupe est complètement immobilisé et débranchez la bougie avant de commencer l'intervention sur l'accessoire de coupe.



AVERTISSEMENT: Veillez à ce que le fil du coupe-herbe soit enroulé de manière serrée et régulière autour du tambour, sous peine de provoquer des vibrations du produit, dangereuses pour la santé.

- N'utilisez l'équipement de coupe qu'avec la protection recommandée. Reportez-vous à la section *Accessoires à la page 23*.

Montage

Introduction



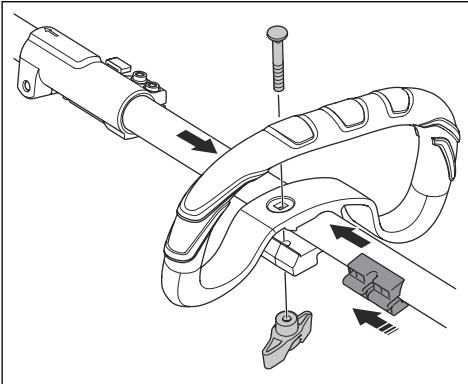
AVERTISSEMENT: Avant de monter le produit, vous devez lire et comprendre le chapitre sur la sécurité.



AVERTISSEMENT: Débranchez le câble d'allumage de la bougie avant de monter le produit.

Pour fixer la poignée anneau

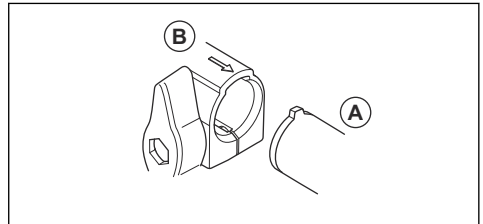
1. Fixez la poignée en anneau sur l'arbre entre les flèches.



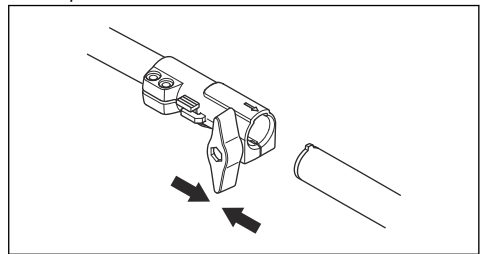
2. Insérez l'entretoise dans la rainure de la poignée en anneau.
3. Installez l'écrou, le bouton et le boulon. Ne serrez pas complètement le boulon.
4. Ajustez le produit dans une position correcte.
5. Serrez le boulon.

Pour monter l'arbre démontable

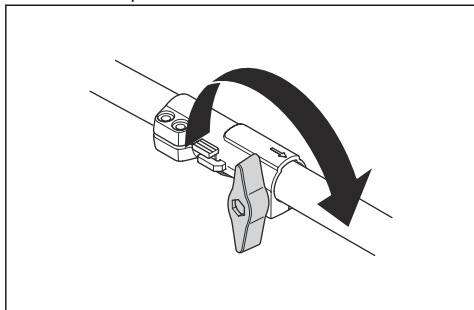
1. Tournez le bouton pour desserrer le raccord.
2. Alignez la languette de l'accessoire de coupe (A) sur la flèche du raccord (B).



3. Poussez prudemment l'arbre dans le raccord jusqu'à ce que vous entendiez un dé clic.

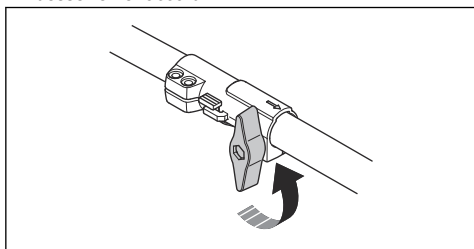


4. Serrez complètement le bouton.

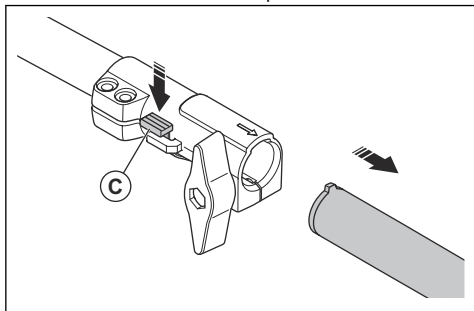


Démontage de l'arbre démontable

1. Tournez le bouton sur au moins 3 tours pour desserrer le raccord.



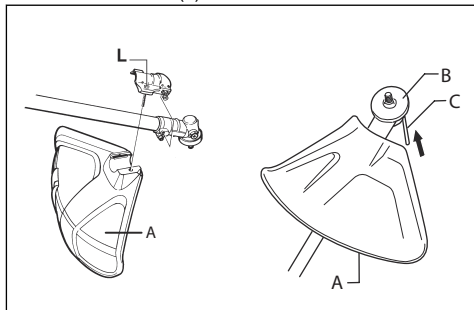
2. Appuyez sur le bouton (C) et maintenez-le enfoncé.
3. Tenez fermement l'extrémité de l'arbre auquel le moteur est fixé.
4. Tirez l'accessoire bien droit pour le sortir du raccord.



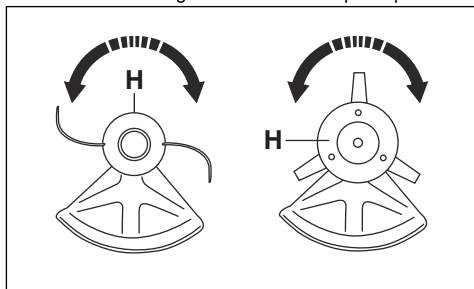
Montage de la protection de l'accessoire de coupe et de la tête de désherbage

1. Fixez la bonne protection de l'accessoire de coupe (A) pour la tête de désherbage. Reportez-vous à la section *Accessoires à la page 23*.
2. Placez la protection de l'équipement de coupe sur le raccord de l'arbre.

3. Fixez avec la vis (L).

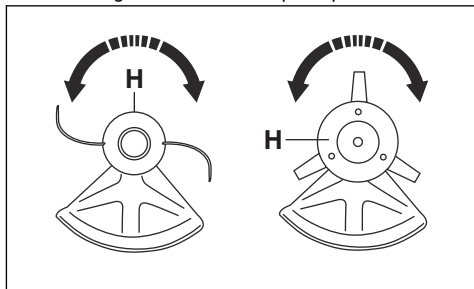


4. Posez le toc d'entraînement (B) sur l'arbre de sortie.
5. Faites tourner l'arbre de sortie jusqu'à ce que l'un des trous du toc d'entraînement coïncide avec le trou correspondant du carter.
6. Placez la goupille d'arrêt (C) dans le trou afin de bloquer l'arbre.
7. Tournez la tête de désherbage/les couteaux en plastique (H) dans le sens opposé de rotation de la tête de désherbage/des couteaux en plastique.



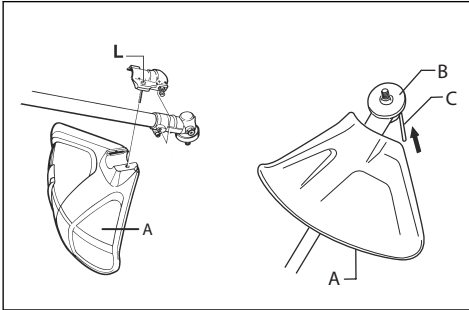
Démontage de la protection de l'accessoire de coupe et de la tête de désherbage

1. Tournez la tête de désherbage/les couteaux en plastique (H) dans le sens de rotation de la tête de désherbage/des couteaux en plastique.



2. Sortez la goupille d'arrêt (C) du trou afin de débloquer l'axe.
3. Déposez le disque d'entraînement (B) de l'arbre de sortie.

4. Desserrez la vis (L) de la protection de l'accessoire de coupe/fixation du tube de transmission.



5. Déposez la protection de l'accessoire de coupe (A).

Utilisation

Carburant

Ce produit est équipé d'un moteur à deux temps.



REMARQUE: L'utilisation d'un type de carburant inadéquat peut endommager le moteur. Utilisez un mélange d'essence et d'huile deux temps.

Essence

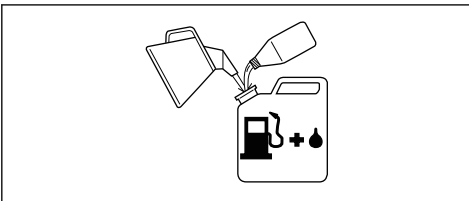


REMARQUE: Utilisez toujours un mélange essence/huile de qualité d'au moins 90 octanes (RON). L'utilisation d'un indice inférieur peut entraîner des cognements. Cela entraîne une augmentation de la température du moteur pouvant causer de graves dégâts sur le moteur.



REMARQUE: Si votre produit est équipé d'un pot catalytique, utilisez un mélange essence/huile de bonne qualité sans plomb. Une essence au plomb détruirait le pot catalytique.

- Utilisez de l'essence écologique (alkylat) si vous pouvez vous en procurer.



- Possibilité d'utiliser du carburant mélangé à base d'éthanol, E10 (la teneur en éthanol ne doit

pas dépasser 10 %). L'utilisation de carburants mélangés contenant plus d'éthanol que d'E10 perturbe le fonctionnement de la machine et risque d'endommager le moteur.

- Nous vous recommandons un carburant d'un indice d'octane supérieur lorsque vous travaillez constamment à un régime élevé.

Essence alkylat Husqvarna

Nous vous recommandons d'utiliser du carburant alkylat Husqvarna pour des performances optimales. Ce type de carburant contient des substances moins dangereuses que le carburant normal, ce qui réduit le risque de gaz d'échappement dangereux. Lorsqu'il est brûlé, ce carburant génère une faible quantité de résidus dangereux, ce qui permet aux composants du moteur de rester plus propres, prolongeant ainsi la durée de vie du moteur. Le carburant alkylat Husqvarna n'est pas disponible dans tous les marchés.

Huile deux temps



REMARQUE: Une huile de qualité médiocre et/ou un mélange huile/carburant incorrect risquent d'endommager le produit et de réduire la durée de vie des pots catalytiques.



REMARQUE: N'utilisez pas d'huile deux temps pour les moteurs hors-bord refroidis par eau (huile outboard).



REMARQUE: N'utilisez pas d'huile pour moteurs à quatre temps.

- Pour un résultat et un fonctionnement optimaux, utilisez de l'huile deux temps Husqvarna.

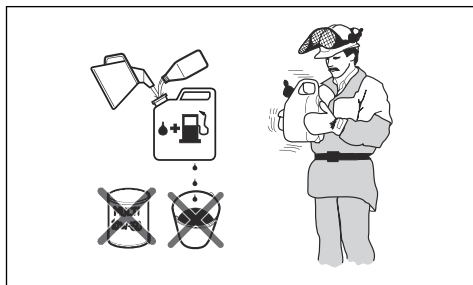
- Si l'huile deux temps Husqvarna n'est pas disponible, utilisez une autre huile deux temps de haute qualité pour moteurs refroidis à l'air. Contactez votre atelier d'entretien pour sélectionner l'huile appropriée.

Essence, L	Huile deux temps, L
	2 % (50:1)
5	0,10
10	0,20
15	0,30
20	0,40

Pour mélanger l'essence et l'huile deux temps



REMARQUE: Lorsque vous mélangez de faibles quantités de carburant, il y a un risque que de petites erreurs influent considérablement le rapport de mélange. Mesurez soigneusement la quantité d'huile à mélanger pour vous assurer que vous obtenez le mélange correct.

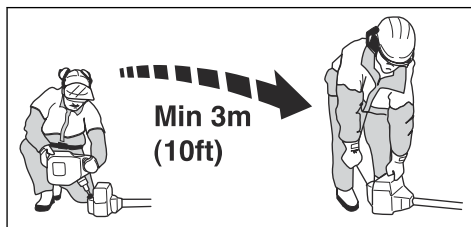


1. Versez la moitié de l'essence à mélanger.
2. Ajoutez la quantité totale d'huile et mélangez en secouant le récipient.
3. Versez le reste de l'essence.
4. Mélangez avec précaution en secouant le mélange de carburant et remplissez le réservoir de carburant du produit.
5. Videz et nettoyez le réservoir de carburant si vous n'utilisez pas le produit pendant un certain temps.

Remarque: Ne préparez pas de mélange de carburant pour plus d'un mois à la fois, et effectuez toujours le mélange essence/huile dans un récipient propre destiné à contenir de l'essence.

Pour remplir le réservoir de carburant

1. Essuyez le pourtour du bouchon du réservoir de carburant.
2. Secouez le conteneur et assurez-vous que le carburant est complètement mélangé. Utilisez un bidon de carburant comportant un dispositif d'arrêt de remplissage automatique.
3. Remplissez le réservoir de carburant.
4. Serrez soigneusement le bouchon du réservoir de carburant.
5. Positionnez le produit à au moins 3 m (10 pi) de la zone et de la source de remplissage avant de le mettre en marche.

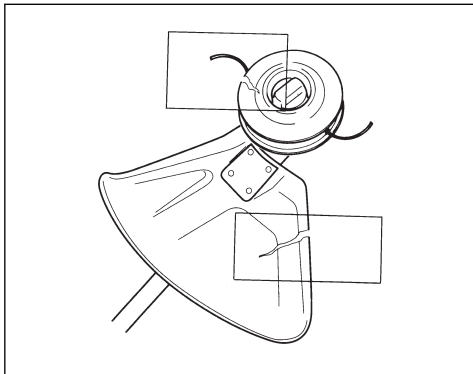


REMARQUE: Des impuretés dans les réservoirs sont causes de mauvais fonctionnement. Nettoyez le réservoir de carburant et le réservoir d'huile de chaîne régulièrement et remplacez le filtre à carburant une fois par an ou plus.

Avant d'utiliser le produit

- Examinez la zone de travail pour vous assurer que vous connaissez la nature du terrain. Examinez l'inclinaison du sol et vérifiez s'il y a des obstacles tels que des pierres, des branches et des fossés.
- Effectuez une inspection générale du produit.
- Effectuez les inspections de sécurité et les opérations d'entretien et de réparation indiquées dans ce manuel.
- Assurez-vous que tous les couvercles, la protection et la tête du coupe-bordures sont correctement fixés et qu'ils ne sont pas endommagés ou fissurés.

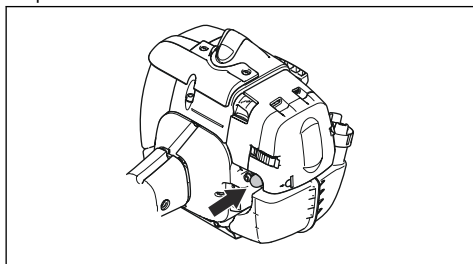
Remplacez-les s'ils présentent des impacts ou des fissures.



AVERTISSEMENT: n'utilisez pas le produit sans protection ou avec une protection endommagée.

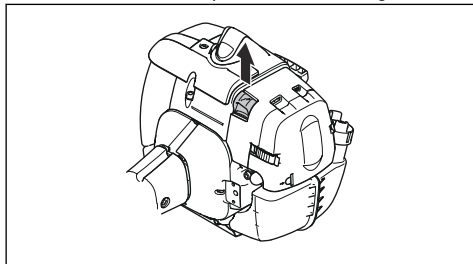
Préparation du produit pour le démarrage

1. Appuyez sur la pompe à carburant plusieurs fois jusqu'à ce que le carburant commence à remplir la poire.



Remarque: Il n'est pas nécessaire de remplir entièrement la poire.

2. Relevez le starter en position de démarrage.



AVERTISSEMENT:

L'accessoire de coupe commence à tourner dès que vous démarrez le moteur avec le starter.

Pour démarrer le produit



AVERTISSEMENT: Lisez les instructions de sécurité fournies dans le chapitre sur la sécurité avant de démarrer le produit (reportez-vous à la section *Sécurité à la page 4*).

1. Utilisez des gants de protection.
2. Plaquez l'appareil contre le sol à l'aide de votre main gauche.



REMARQUE: N'utilisez pas vos pieds !

3. Tenez la poignée du câble du démarreur de votre main droite.
4. Tirez lentement sur le câble du démarreur avec votre main droite jusqu'à ce qu'une résistance se fasse sentir (les cliquets du démarreur s'enclenchent).



AVERTISSEMENT: N'enroulez pas le câble du démarreur autour de votre main.

5. Tirez fortement et rapidement sur le câble.



REMARQUE: Ne sortez pas complètement le câble du démarreur et ne lâchez pas la poignée du câble du démarreur lorsque le câble est complètement sorti. Cela peut endommager le produit.

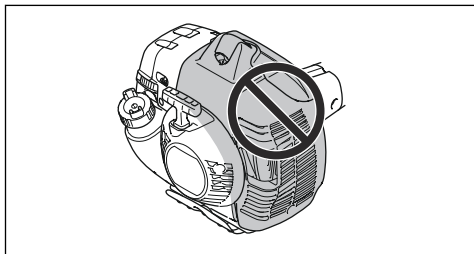
6. Tirez sur le câble du démarreur jusqu'à ce que le moteur démarre ou 5 fois maximum.
7. Réinitialisez le starter lorsque le moteur démarre ou après avoir tiré 5 fois sur le câble du démarreur.
8. Si nécessaire, tirez à plusieurs reprises sur le câble du démarreur jusqu'à ce que le moteur démarre.
9. Laissez fonctionner le moteur pendant 10 secondes.
10. Actionnez progressivement l'accélérateur.
11. Assurez-vous que le moteur tourne sans à-coups.

Remarque: Si le moteur s'arrête, recommencez la procédure.

À propos de la surface

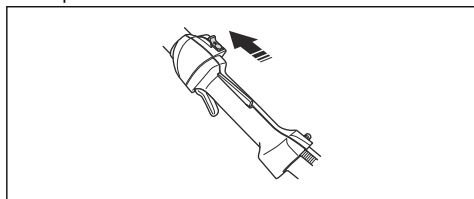


AVERTISSEMENT: Ne placez aucune partie de votre corps dans la zone grisée. Tout contact sur la zone grisée peut provoquer des brûlures de la peau. Cela peut également provoquer un choc électrique si le capuchon de la bougie d'allumage a été endommagé. N'utilisez jamais un produit dont le capuchon de bougie est endommagé.



Pour arrêter le produit

1. Pour arrêter le moteur, déplacez l'interrupteur d'arrêt en position d'arrêt.

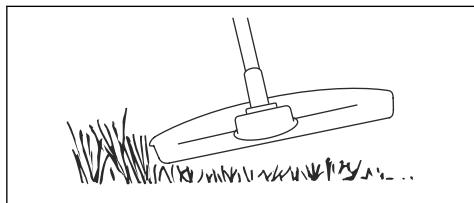


REMARQUE: Le bouton d'arrêt revient automatiquement à sa position initiale. Retirez toujours le capuchon de la bougie d'allumage lors du montage, contrôle et/ou entretien, afin d'éviter tout démarrage accidentel.

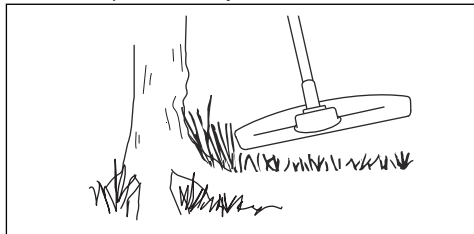
Désherbage avec tête de désherbage

Pour tondre l'herbe

1. Maintenez la tête de désherbage juste au-dessus du sol et inclinez-la. Ne poussez pas le fil de coupe dans l'herbe.

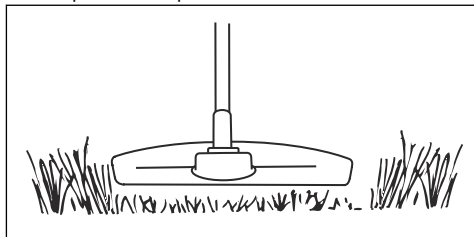


2. Réduisez la longueur du fil de coupe de 10-12 cm (4-4,75 po).
3. Diminuez la vitesse du moteur afin de limiter le risque d'endommager les plantes.
4. Baissez le régime à 80 % lorsque vous coupez l'herbe à proximité d'objets.

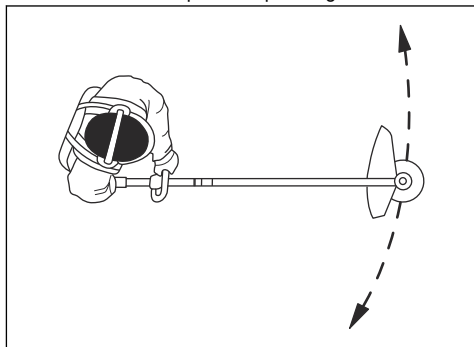


Pour couper l'herbe

1. Assurez-vous que le fil de coupe est parallèle au sol lorsque vous coupez l'herbe.



2. N'appuyez pas la tête de désherbage sur le sol. Cela peut endommager le produit.
3. Déplacez le produit de gauche à droite pour couper l'herbe. Utilisez le produit à plein régime.



Pour balayer l'herbe

Le débit d'air du fil de coupe en rotation peut être utilisé pour éliminer l'herbe coupée d'une zone.

1. Maintenez la tête de désherbage et le fil de coupe parallèles au sol et au-dessus du sol.
2. Donner les pleins gaz.

- Déplacez la tête de désherbage d'un côté à l'autre et balayez l'herbe.



AVERTISSEMENT: Nettoyez le capot de la tête de désherbage chaque fois

que vous remettez un fil de coupe neuf pour éviter tout déséquilibre et des vibrations dans les poignées. Vérifiez également les autres pièces de la tête de désherbage et nettoyez au besoin.

Entretien

Pour régler le régime de ralenti

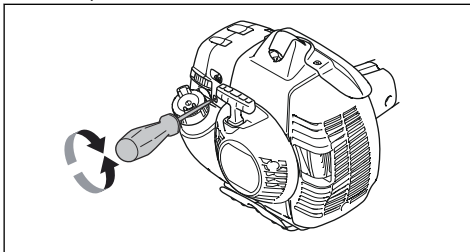
Votre produit Husqvarna a été conçu et fabriqué conformément aux spécifications permettant de diminuer les émissions nocives.

- Assurez-vous que le filtre à air est propre et que le couvercle de filtre à air est fixé avant de régler le régime de ralenti.
- Réglez le régime de ralenti à l'aide de la vis de réglage T identifiée par le repère « T ».



AVERTISSEMENT: Si l'accessoire de coupe ne s'arrête pas lorsque vous réglez le régime de ralenti, veuillez contacter l'atelier d'entretien le plus proche. N'utilisez pas le produit tant qu'il n'est pas réglé ou réparé correctement.

- Le régime de ralenti est correct lorsque le moteur fonctionne sans à-coups dans toutes les positions. Le régime de ralenti doit être inférieur à la vitesse lorsque l'équipement de coupe commence à tourner.
1. Tournez la vis de réglage T dans le sens des aiguilles d'une montre jusqu'à ce que l'équipement de coupe commence à tourner.



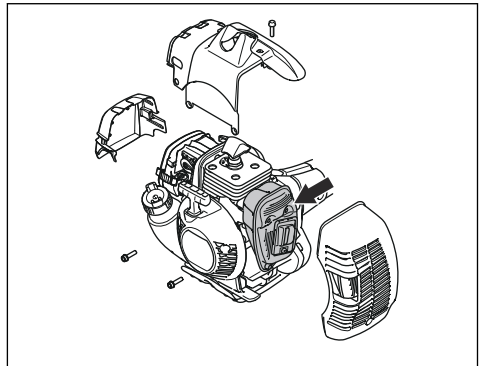
2. Tournez la vis de réglage T dans le sens contraire des aiguilles d'une montre jusqu'à l'arrêt de l'équipement de coupe.

Remarque: consultez la section *Caractéristiques techniques* à la page 22 pour connaître le régime de ralenti recommandé.

Pour procéder à l'entretien du silencieux



AVERTISSEMENT: le silencieux est conçu pour atténuer le niveau sonore et éloigner les gaz d'échappement de l'opérateur. Ces gaz sont chauds et peuvent contenir des étincelles pouvant provoquer un incendie si elles entrent en contact avec un matériau sec et inflammable.

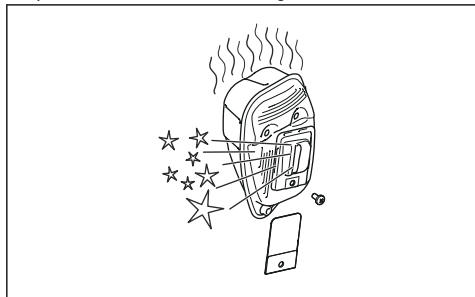


1. Vérifiez si votre produit est équipé d'un pot catalytique. Voir *Caractéristiques techniques* à la page 22.



AVERTISSEMENT: les silencieux équipés de pots catalytiques deviennent très chauds lors du fonctionnement du produit et restent chauds pendant un certain temps après avoir arrêté le produit. C'est également vrai pour le régime au ralenti. Tout contact avec le produit peut provoquer des brûlures de la peau. Pensez au risque d'incendie !

2. Certains silencieux sont dotés d'un écran pare-étincelles spécifiquement conçu. Nettoyez-le à l'aide d'une brosse métallique si votre produit est équipé de ce type de silencieux. Nettoyez l'écran pare-étincelles toutes les semaines sur les silencieux qui ne sont pas équipés de pot catalytique et tous les mois sur les silencieux équipés d'un pot catalytique. Remplacez l'écran pare-étincelles s'il est endommagé et n'utilisez pas un produit dont l'écran pare-étincelles est endommagé.



REMARQUE: Si l'écran pare-étincelles est fréquemment obstrué, cela peut indiquer que les performances du pot catalytique commencent à décliner. Faites contrôler le silencieux par votre atelier d'entretien. Un écran pare-étincelles obstrué provoque une surchauffe et la détérioration du cylindre et du piston.



REMARQUE: Il est nécessaire de remplacer l'écran pare-étincelles s'il est endommagé. N'utilisez pas le produit si l'écran pare-étincelles sur le silencieux est manquant ou endommagé.

Entretien de la tête de désherbage

1. Utilisez uniquement l'accessoire de coupe recommandé et la protection de l'accessoire de coupe. Reportez-vous à la section *Accessoires à la page 23*.
2. Assurez-vous que le couteau monté sur la protection de l'accessoire de coupe n'est pas endommagé et qu'il coupe le fil à la bonne longueur.
3. Installez le fil conformément aux illustrations des dernières pages du manuel.

Système de refroidissement

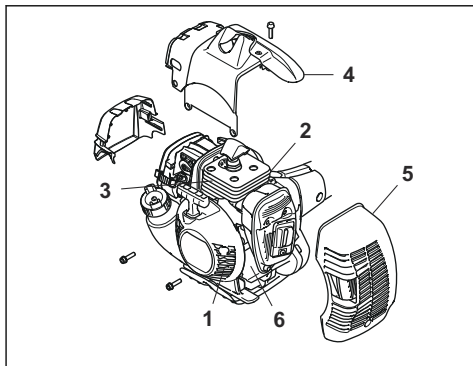
Le produit est équipé d'un système de refroidissement permettant de maintenir une température de travail aussi basse que possible.

Nettoyez les composants du système de refroidissement avec une brosse une fois par semaine ou plus fréquemment dans des conditions difficiles. Un système

de refroidissement sale ou colmaté provoque la surchauffe du produit, ce qui entraîne une détérioration du piston et du cylindre.

Le système de refroidissement est composé des éléments suivants :

1. La prise d'air dans le lanceur.
2. Les ailettes de ventilation sur le volant.
3. Les ailettes de refroidissement sur le cylindre.
4. Le capot de cylindre (dirige l'air de refroidissement vers le cylindre).
5. Capot de silencieux.
6. Plaque du silencieux.



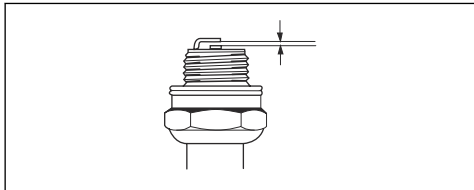
Pour vérifier la bougie



REMARQUE: Utilisez toujours le type de bougie recommandé. Un type de bougie inadéquat peut endommager le produit.

- Inspectez la bougie si le moteur manque de puissance, n'est pas facile à démarrer ou ne fonctionne pas correctement lorsqu'il tourne au régime de ralenti.
- Afin de réduire le risque de matériaux indésirables présents sur les électrodes de la bougie, procédez comme suit :
 - a) Assurez-vous que le régime de ralenti est correctement réglé.
 - b) Assurez-vous que le mélange de carburant est correct.
 - c) Assurez-vous que le filtre à air est propre.

- Si la bougie est encrassée, nettoyez-la et vérifiez que l'écartement des électrodes est correct ; reportez-vous à la section *Caractéristiques techniques* à la page 22.



- Remplacez la bougie si nécessaire.

Filtre à air

Éliminez la poussière et la saleté du filtre à air pour le maintenir propre afin d'éviter les problèmes suivants :

- Dysfonctionnement du carburateur.
- Problèmes au démarrage du produit.
- Perte de puissance.
- Usure accrue des éléments du moteur.
- Trop grande consommation de carburant.

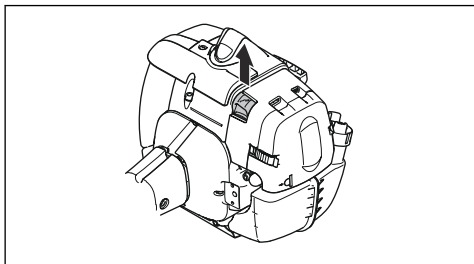
Pour nettoyer le filtre à air



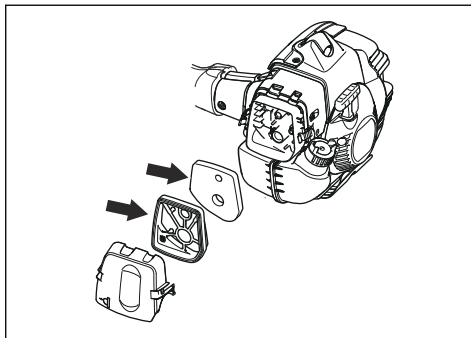
REMARQUE: veuillez remplacer systématiquement le filtre à air s'il est endommagé, très sale ou imbibé de carburant.

Si vous utilisez un filtre à air pendant une longue période, il est impossible de le nettoyer complètement. Remplacez régulièrement le filtre à air par un filtre neuf.

1. Relevez le levier du starter pour fermer la soupape du starter.



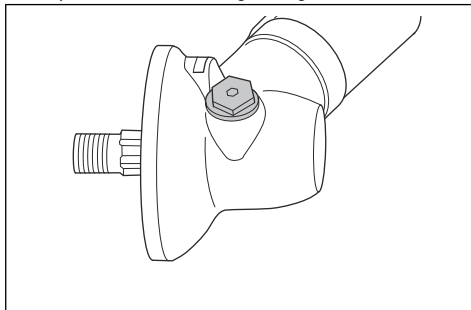
2. Retirez le couvercle du filtre à air et le filtre à air.



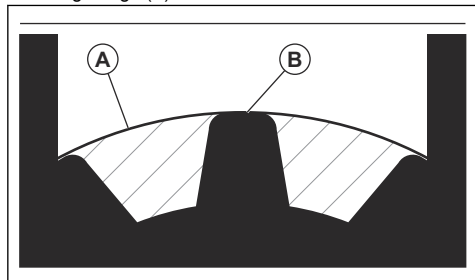
3. Nettoyez le filtre à air avec de l'eau chaude savonneuse. Assurez-vous que le filtre à air est sec avant de l'installer.
4. Remplacez le filtre à air s'il est trop sale pour le nettoyer complètement. Remplacez toujours un filtre à air endommagé.
5. Nettoyez également la surface interne du capot du filtre. Utilisez un appareil à air comprimé ou une brosse.
6. Contrôlez la surface d'étanchéité en caoutchouc. Remplacez le filtre du joint en caoutchouc s'il est endommagé.
7. Assurez-vous que le filtre est sec avant de l'installer.

Lubrification du renvoi d'angle

1. Déposez l'équipement de coupe.
2. Placez le produit en mettant le bouchon de graissage dans sa position la plus haute.
3. Déposez le bouchon de graissage.



4. Regardez dans l'orifice du bouchon de graissage et tournez l'arbre d'entraînement. Le niveau de graisse (A) doit être au même niveau que le haut des dents d'engrenage (B).



5. Si le niveau de graisse est trop bas, remplissez le renvoi d'angle avec de la graisse pour renvoi d'angle Husqvarna. Remplissez lentement et tournez l'arbre d'entraînement tout en appliquant la graisse pour renvoi d'angle, puis arrêtez-vous lorsque vous atteignez le niveau correct (B).



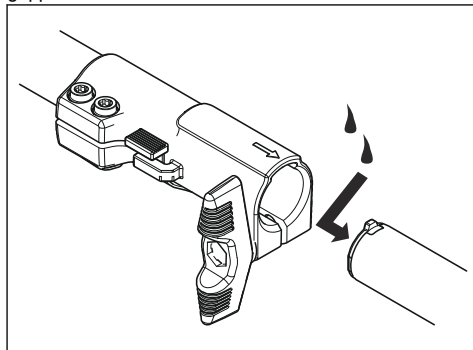
REMARQUE: Une quantité incorrecte de graisse peut endommager le renvoi d'angle.

6. Réinstallez le bouchon de graissage.

Tube de transmission démontable

Appliquez de la graisse sur l'extrémité de l'arbre d'entraînement après toutes les 30 heures de

fonctionnement. À défaut de graissage régulier, les extrémités de l'arbre d'entraînement sur les modèles démontables (raccords cannelés) risqueraient de gripper.



Calendrier d'entretien

La liste ci-dessous indique les étapes d'entretien à effectuer sur le produit. La plupart des éléments sont décrits dans la section *Entretien à la page 16*

Remarque: L'utilisateur ne peut effectuer que les travaux d'entretien décrits dans ce manuel d'utilisation. Les mesures plus importantes doivent être effectuées dans un atelier d'entretien agréé.

Entretien	Tous les jours	Toutes les semaines	Mensuel
Nettoyez la surface externe.	X		
Vérifiez que l'accélérateur et le blocage de la gâchette d'accélération fonctionnent en toute sécurité.	X		
Contrôlez l'interrupteur d'arrêt pour vérifier qu'il fonctionne correctement.	X		
Assurez-vous que l'équipement de coupe ne tourne pas lorsque le moteur tourne au ralenti.	X		
Nettoyez le filtre à air. Remplacez si nécessaire.	X		
Vérifiez si la protection de l'accessoire de coupe présente des dommages ou des fissures. Remplacez la protection si elle a subi des coups ou si elle présente des fissures.	X		
Examinez la tête de désherbage pour vérifier qu'elle ne présente pas de dommages ni de fissures. Remplacez-la si elle est endommagée.	X		
Assurez-vous que les vis et les écrous sont serrés.	X		
Vérifiez si le moteur, le réservoir de carburant et les conduites de carburant présentent des fuites.	X		
Nettoyez le système de refroidissement.		X	

Entretien	Tous les jours	Toutes les semaines	Mensuel
Vérifiez si le démarreur et le câble de démarreur sont endommagés.		X	
Vérifiez que les dispositifs anti-vibrations ne présentent pas de dommages ou de fissures.		X	
Nettoyez l'extérieur de la bougie d'allumage. Retirez la bougie et vérifiez l'écartement des électrodes. Réglez l'écartement à la bonne distance (reportez-vous à la section <i>Pour vérifier la bougie à la page 17</i>) ou remplacez la bougie. Assurez-vous que la bougie est dotée d'un antiparasite.		X	
Nettoyez l'extérieur du carburateur et la zone autour de celui-ci.		X	
Faites un contrôle du renvoi d'angle pour vérifier qu'il est bien rempli aux trois quarts avec du lubrifiant. Utilisez de la graisse spéciale pour le remplir si nécessaire.		X	
Nettoyez ou remplacez l'écran pare-étincelles du silencieux (valable uniquement pour les silencieux sans pot catalytique).		X	
Vérifiez que le filtre à carburant n'est pas contaminé et que le tuyau à carburant ne comporte pas de fissures ou d'autres dommages. Remplacez si nécessaire.			X
Vérifiez tous les câbles et toutes les connexions.			X
Vérifiez l'état d'usure de l'embrayage, des ressorts d'embrayage et du tambour d'embrayage. Remplacez si nécessaire. Contactez un atelier de service après-vente agréé.			X
Remplacez la bougie. Assurez-vous que la bougie est dotée d'un antiparasite.			X
Nettoyez ou remplacez l'écran pare-étincelles du silencieux. Reportez-vous à la section <i>Pour contrôler le silencieux à la page 8</i> .		X	

Dépannage

Le moteur ne démarre pas

Contrôle	Cause possible	Procédure
Interrupteur d'arrêt.	L'interrupteur d'arrêt est en position d'arrêt.	Mettez l'interrupteur d'arrêt en position de démarrage.
Cliquets du démarreur.	Les cliquets du démarreur ne peuvent pas se déplacer librement.	Retirez le cache du démarreur et nettoyez autour des cliquets du démarreur. Contactez un agent d'entretien agréé pour vous aider.
Réservoir d'essence.	Mauvais type de carburant.	Vidangez le réservoir de carburant et remplissez-le avec le carburant qui convient.

Contrôle	Cause possible	Procédure
Bougie.	La bougie d'allumage est sale ou humide.	Assurez-vous que la bougie est sèche et propre.
	L'écartement des électrodes de la bougie est incorrect.	Nettoyez la bougie. Vérifiez que l'écartement des électrodes est correct. Assurez-vous que la bougie est dotée d'un surpresseur.
		Reportez-vous aux caractéristiques techniques pour obtenir le bon écartement des électrodes.
	La bougie d'allumage est desserrée.	Serrez la bougie d'allumage.

Le moteur démarre, puis s'arrête à nouveau

Contrôle	Cause possible	Procédure
Réservoir d'essence.	Mauvais type de carburant.	Videz le réservoir de carburant et remplissez-le avec le carburant qui convient.
Filtre à air.	Le filtre à air est bouché.	Nettoyez le filtre à air.

Transport, entreposage et mise au rebut

Transport et stockage

- Transportez et rangez le produit et le carburant de façon à éviter que toute fuite ou émanation éventuelle entre en contact avec une flamme vive ou une étincelle : machine électrique, moteur électrique, contact/interrupteur électrique ou chaudière.
- Lors du stockage et du transport de carburant, utilisez toujours un récipient homologué et conçu à cet effet.
- Lors du remisage du produit, videz le réservoir de carburant. Informez-vous auprès d'une station-service pour savoir comment se débarrasser du carburant résiduel. Vidangez le réservoir dans des récipients adéquats et dans un endroit bien aéré.
- Avant de remiser le produit pour une période prolongée, veillez à ce qu'il soit bien nettoyé et que toutes les opérations d'entretien aient été effectuées.
- Lors du stockage et du transport du produit, mettez toujours la protection de transport sur l'accessoire de coupe.

- Sécurisez le produit pendant le transport.
- Afin d'éviter tout démarrage accidentel du moteur, retirez toujours le capuchon de la bougie d'allumage lors du remisage prolongé, si le produit n'est pas sous surveillance et lors de toute opération d'entretien.
- Laissez le produit refroidir avant de le remiser.

Mise au rebut

- Respectez les consignes locales de recyclage et la réglementation en vigueur.
- Mettez au rebut tous les produits chimiques tels que l'huile moteur ou le carburant à un centre d'entretien ou à une déchetterie appropriée.
- Lorsque vous n'utilisez plus le produit, renvoyez-le à un Husqvarnaconcessionnaire ou mettez-le au rebut dans une déchetterie.

Caractéristiques techniques

Caractéristiques techniques

	535LK
Moteur	
Cylindrée, cm ³	34,6
Alésage du cylindre, mm	38
Course, mm	30,5
Régime de ralenti, tr/min	2 900
Régime max. recommandé, tr/min	11 700
Régime de l'arbre de sortie, tr/min	8 300
Puissance moteur max., selon la norme ISO 8893, kW/ch à tr/min	1,5/2,0 à 8 400
Silencieux avec pot catalytique	Oui
Système d'allumage réglé en fonction du régime	Oui
Système d'allumage	
Bougie	Champion RCJ 6Y
Écartement des électrodes, mm	0,5
Système de lubrification et de carburant	
Capacité du réservoir de carburant, litres/cm ³	0,6/600
Poids	
Sans carburant, protection et accessoire de coupe, kg	5,8
Émissions sonores ¹	
Niveau de puissance acoustique mesuré, dB (A)	111
Niveau de puissance acoustique garanti L _{WA} , dB (A)	114
Niveaux sonores ²	
Pression acoustique équivalente au niveau des oreilles de l'opérateur, mesurée selon la norme EN ISO 22868:2011, dB(A), min./max. :	
Avec tête de désherbage (d'origine)	99
Niveaux de vibrations	

¹ Émissions sonores dans l'environnement mesurées comme puissance acoustique (L_{WA}) selon la directive européenne CE 2000/14/CE. Le niveau de puissance sonore reporté pour la machine a été mesuré avec l'accessoire de coupe d'origine qui atteint le niveau le plus élevé. La différence entre le niveau de puissance sonore garanti et le niveau mesuré réside dans le fait que le niveau garanti prend également en compte la dispersion et les variations d'une machine à l'autre du même modèle, conformément à la directive 2000/14/CE.

² Les données reportées pour le niveau de pression sonore équivalent montrent une dispersion statistique typique (déviation standard) de 1 dB(A).

	535LK
Niveaux de vibrations équivalents ($a_{hv,eq}$) au niveau des poignées, mesurés selon les normes EN ISO 11806 et ISO 22867, m/s^2 :	
Avec tête de désherbage (d'origine), avant/arrière	4,5/3,9

Accessoires

Accessoires

Les accessoires sont recommandés pour une utilisation en association avec les têtes ayant la puissance prescrite et ont été évalués conformément aux normes de sécurité EN et ISO applicables par l'institut suédois des tests de l'outillage mécanique.

Accessoires homologués	Type d'accessoire	Protection pour équipement de coupe, réf.
Filet axe de lame M10		
Lames en plastique	Tricut Ø 255 mm (les lames séparées portent la référence 531 01 77-15)	588 11 79-01
	Tricut Ø 300 mm (les lames séparées portent la référence 531 01 77-15)	588 11 79-01
Tête de désherbage	Superauto II (fil Ø 2,4 - 2,7 mm)	588 11 79-01
		588 11 79-01
	S35 (câble Ø 2,4 - 3,0 mm)	588 11 79-01
		588 11 79-01
		588 11 79-01
T35, T35x (câble Ø 2,4 - 3,0 mm)	588 11 79-01	
	588 11 79-01	
Alliage (câble Ø 2,0 - 3,3 mm)	588 11 79-01	
	588 11 79-01	

Accessoires approuvés	Utilisez avec
Accessoire de balayeuse SR600-2	535LK
Accessoire pour taille-haie HA110	535LK
Accessoire pour taille-haie HA850	535LK
Accessoire pour taille-haie HA200	535LK
Accessoire pour taille-haie HA860	535LK
Accessoire pour tranche-bordure EA850	535LK

Accessoires approuvés	Utilisez avec
Accessoire pour scie PA1100	535LK
Accessoire pour coupe-herbe TA850	535LK
Accessoire télescopique EX850	535LK
Accessoire pour cultivateur CA230	535LK
Accessoire pour souffleur BA101	535LK
Brosse à picots accessoire BR600	535LK
Aérateur de pelouse accessoire DT600	535LK
Accessoire pour élagueuse sur perche PAX730	535LK
Accessoire pour élagueuse sur perche PAX1100	535LK

Déclaration de conformité

Déclaration de conformité UE

Nous, **Husqvarna AB**, SE-561 82 Huskvarna, Suède,
tél : +46-36-146500, déclarons sous notre entière
responsabilité que le produit :

Description	Coupe-bordure
Marque	Husqvarna
Type/Modèle	535LK
Identification	Les numéros de série à partir de 2022 et ultérieurs

est entièrement conforme à la réglementation et aux
directives de l'UE suivantes :

Directive/Réglementation	Description
2006/42/CE	« relative aux machines »
2014/30/UE	« relative à la compatibilité électromagnétique »
2000/14/CE	« relative aux émissions sonores dans l'environnement, annexe V »
2011/65/UE	« relative à la limitation de l'utilisation de certaines substances dangereuses au sein d'équipements électriques et électroniques »

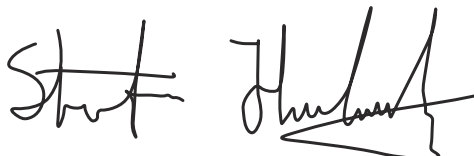
et que les normes et/ou les spécifications techniques
suivantes sont appliquées : EN ISO 12100:2010,
EN IEC 63000:2018, EN ISO 14982:2009, EN ISO
11806-1:2011

SMP Svensk Maskinprovning AB, Box 4053, SE-904 03
Umeå, Sweden a effectué un examen de type volontaire
conformément à l'annexe IX de la directive 2006/42/CE.

Numéro de certificat : SEC/18/2489

SMP Svensk Maskinprovning AB a également vérifié
la conformité avec l'annexe V de la directive du
conseil 2000/14/EC.

Huskvarna, 2023-06-20



Stefan Holmberg, Directeur R&D, gestion de la
technologie, Husqvarna AB

Responsable de la documentation technique



Inhoud

Inleiding.....	26	Vervoer, opslag en verwerking.....	45
Veiligheid.....	28	Technische gegevens.....	45
Montage.....	34	Accessoires.....	46
Werking.....	36	Verklaring van overeenstemming.....	48
Onderhoud.....	40	Bijlage	72
Probleemoplossing.....	44		

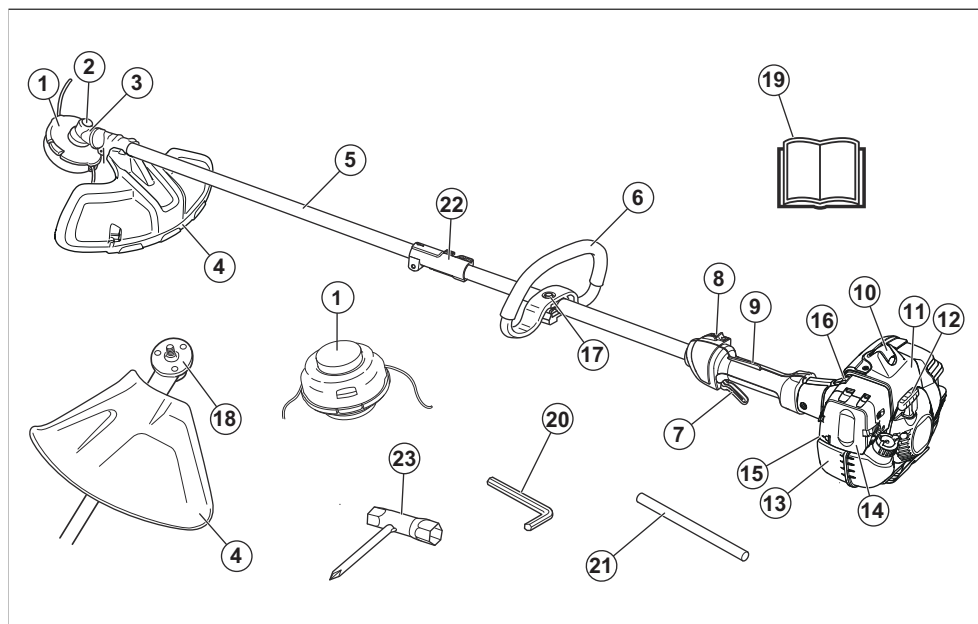
Inleiding

Gebruik

Het product wordt gebruikt in combinatie met een trimmerkop om gras te maaien. Gebruik het product niet voor andere werkzaamheden dan het trimmen en maaien van gras.

Let op: Nationale wetgeving kan het gebruik van dit product mogelijk beperken.

Productoverzicht



1. Trimmerkop
2. Vuldop smeervet
3. Hoekoverbrenging
4. Beschermkap voor snijuitrusting
5. Steel
6. Loophandvat
7. Gashendel
8. Stopschakelaar
9. Gashendelvergrendeling

10. Bougiekap en bougie
11. Cilinderkap
12. Starthendel
13. Brandstoftank
14. Luchtfilterdeksel
15. Primerbalg van brandstofpomp
16. Chokehendel
17. Handvatinstelling
18. Meenemer

- 19. Bedieningshandleiding
- 20. Inbussleutel
- 21. Borgpen
- 22. Steelkoppeling
- 23. Ring-steeksleutel

Symbolen op het product



WAARSCHUWING! Wees voorzichtig en gebruik het product op de juiste manier. Dit product kan ernstig of fataal letsel toebrengen aan de gebruiker of anderen.



Lees de bedieningshandleiding goed door en zorg dat u de instructies hebt begrepen voordat u dit product gaat gebruiken.



Gebruik een veiligheidshelm op locaties waar objecten op u kunnen vallen. Gebruik goedgekeurde gehoorbescherming. Gebruik goedgekeurde oogbescherming.



Draag goedgekeurde veiligheidshandschoenen.



Gebruik antisliplaarzen voor zwaar gebruik.



Het gebruik van het product kan tot rondvliegende voorwerpen leiden, waardoor letsel kan ontstaan.



Maximum toerental van de uitgaande as.



Houd personen en dieren op een minimale afstand van 15 m tijdens het gebruik van dit product.



Risico op terugslag als de snijtrusting een object raakt dat niet onmiddellijk wordt gesneden. Het product kan lichaamsdelen amputeren. Houd personen en dieren op een minimale afstand van 15 m tijdens het gebruik van dit product.



Gebruik alleen flexibel snijdraad. Gebruik geen metalen snijtrusting voor het trimmen van gras.



Stop.



Stelschroef voor stationair draaien.



Naald voor hoge toeren.



Naald voor lage toeren.



De pijlen tonen de grenswaarde voor de stand van de hendel.



Primerbalg van brandstofpomp.



Choke.



Brandstof.



Geluidsemisies naar het omgevingslabel volgens de richtlijnen en voorschriften van de EU en het VK en de wetgeving van Nieuw-Zuid-Wales "Protection of the Environment Operations (Noise Control) Regulation 2017". Het gegarandeerde geluidsvermogensniveau van het product staat vermeld in *Technische gegevens op pagina 45* en op het label.



Het product voldoet aan de geldende EG-richtlijnen.

Euro V-emissies



WAARSCHUWING: De EU-
typegoedkeuring van dit product vervalt als
ongeoorloofde wijzigingen aan de motor
aangebracht worden.

Let op: Andere symbolen/stickers op het product
hebben betrekking op certificeringseisen voor bepaalde
markten.

Veiligheid

Veiligheidsdefinities

Waarschuwingen, voorzorgsmaatregelen en
opmerkingen worden gebruikt om te wijzen op
belangrijke delen van de handleiding.



WAARSCHUWING: Wordt gebruikt
om te wijzen op de kans op ernstig of
fataal letsel voor de gebruiker of omstanders
wanneer de instructies in de handleiding niet
worden gevolgd.



OPGELET: Wordt gebruikt indien er
een risico bestaat op schade aan het
product en andere eigendommen of aan
de omgeving wanneer de instructies in de
handleiding niet worden gevolgd.

Let op: Geven verdere informatie die nodig is in een
bepaalde situatie.

Algemene veiligheidsinstructies



WAARSCHUWING: Lees de
volgende waarschuwingen voordat u het
product gaat gebruiken.

- Een motorzeis, bosmaaier of trimmer kan bij slordig
of onjuist gebruik een gevaarlijk gereedschap zijn,
dat ernstig letsel of het overlijden van de gebruiker
of anderen kan veroorzaken. Het is uiterst belangrijk
dat u de inhoud van deze bedieningshandleiding
doorleest en begrijpt.
- De oorspronkelijke vormgeving van het product
mag in geen enkel geval worden gewijzigd zonder
toestemming van de fabrikant. Gebruik nooit een
product dat zo gewijzigd is dat het niet langer
overeenkomt met de originele uitvoering en gebruik
altijd originele accessoires. Niet goedgekeurde
wijzigingen en/of niet-originele onderdelen kunnen

tot ernstig persoonlijk letsel of de dood van zowel
gebruiker als omstanders leiden.

- Een gebruikte geluiddemper/vonkenscherm en het
montageoppervlak van het vonkenscherm kunnen
afzettingen van verbrandingsdeeltjes bevatten die
kankerverwekkend kunnen zijn. Vermijd blootstelling
aan deze verbindingen bij het hanteren van de
geluiddemper en/of het vonkenscherm. Voordat u
met de geluiddemper en/of het vonkenscherm gaat
werken, zie *Geluiddemper controleren op pagina
32*.
- Dit product produceert tijdens bedrijf een
elektromagnetisch veld. Dit veld kan onder bepaalde
omstandigheden de werking van actieve of passieve
medische implantaten verstoren. Om het risico op
ernstig of fataal letsel te beperken, raden we
personen met een medisch implantaat aan om
contact op te nemen met hun arts en de fabrikant
van het medische implantaat voordat ze dit product
gaan bedienen.

Veiligheidsinstructies voor bediening



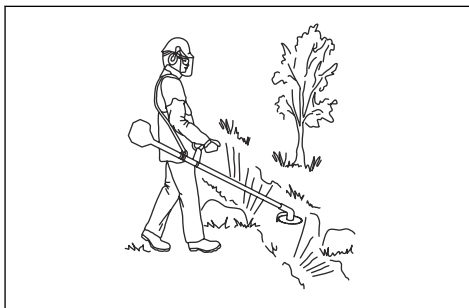
WAARSCHUWING: Lees de
volgende waarschuwingen voordat u het
product gaat gebruiken.

- Voordat u de machine gaat gebruiken, moet u
begrijpen wat het verschil is tussen gras maaien en
gras trimmen.
- Wanneer u in een situatie belandt waarin u niet
goed weet hoe u verder te werk moet gaan, moet
u een expert raadplegen. Wend u tot uw dealer
of uw servicewerkplaats. Gebruik de machine nooit
voor taken waarvoor u niet voldoende gekwalificeerd
bent.
- Gebruik nooit een machine die defect is. Voer de in
deze handleiding beschreven veiligheidscontroles en
de onderhouds- en service-instructies uit. Bepaalde
onderhouds- en servicemaatregelen moeten door
opgeleide en gekwalificeerde specialisten worden
uitgevoerd. Raadpleeg *Onderhoud op pagina 40*.

- Alle deksels, beschermingen en hendels moeten aangebracht zijn voordat u het product start. Verzeker u ervan dat de bougiekap en ontstekingskabel onbeschadigd zijn om het risico van een elektrische schok te voorkomen.
- Gebruik het product nooit wanneer u vermoeid bent, alcohol of drugs hebt gebruikt, of als u medicijnen gebruikt die uw gezichtsvermogen, beoordelingsvermogen of coördinatie kunnen beïnvloeden.
- Gebruik het product niet in ongunstige weersomstandigheden, zoals dichte mist, hevige regen, harde wind, hevige koude enz. Werken in slechte weersomstandigheden is vermoeiend en kan tot gevaarlijke situaties leiden, zo kan de grond glad zijn, de wind de valrichting van de boom beïnvloeden enz.
- De enige accessoires waarvoor u deze motoreenheid mag gebruiken zijn de snijuitrustingen die wij aanbevelen. Raadpleeg *Accessoires op pagina 46*.
- Sta nooit toe dat kinderen het product gebruiken of in de buurt van het product komen. Omdat het product is uitgerust met een terugverende start/stop-schakelaar en kan worden gestart op lage snelheid en met weinig kracht op de starthendel, kunnen zelfs kleine kinderen onder bepaalde omstandigheden het product op eigen kracht starten. In dat geval kan er een risico op ernstig persoonlijk letsel bestaan. Verwijder daarom de bougiekap wanneer u geen toezicht houdt op het product.
- Een motor laten lopen in een afgesloten of slecht geventileerde ruimte kan dodelijke ongelukken veroorzaken door verstikking of koolmonoxidevergiftiging.
- Start het product nooit voordat het complete koppelingsdeksel en de as gemonteerd zijn, anders kan de koppeling losraken en persoonlijk letsel veroorzaken.
- Zorg ervoor dat er zich geen personen of dieren op een afstand kleiner dan 15 m bevinden terwijl u werkt. Indien meerdere gebruikers in hetzelfde gebied werken, moet de veiligheidsafstand minimaal 15 meter bedragen. Anders bestaat er een risico op ernstig persoonlijk letsel. Schakel het product onmiddellijk uit indien iemand dichterbij komt. Draai het product nooit rond zonder eerst te controleren of er achter u niet iemand zich in de veiligheidszone bevindt.
- Zorg ervoor dat mensen, dieren of andere dingen geen invloed hebben op uw controle over het product en dat ze niet in contact komen met de snijuitrusting of losse objecten die worden uitgeworpen door de snijuitrusting. Gebruik het product echter nooit zonder de mogelijkheid hulp in te kunnen roepen in geval van nood.
- Controleer altijd het werkgebied. Verwijder alle losse voorwerpen, zoals stenen, gebroken glas, spijkers, staaldraad, touw en dergelijke, die weggeslingerd

kunnen worden of vast kunnen komen zitten in de snijuitrusting.

- Zorg ervoor dat u veilig kunt gaan en staan. Controleer of er eventuele hindernissen zijn als u onverwacht snel moet kunnen weggomen (wortels, stenen, takken, kuilen, greppels enz.). Wees extra voorzichtig wanneer u op hellend terrein werkt.



- Zorg steeds voor een goede balans en een stabiele houding. Voorkom overstrekken.
- Houd het product altijd met twee handen vast. Houd het apparaat rechts van uw lichaam.
- De snijuitrusting moet onder taillehoogte blijven.
- Wanneer u zich verplaatst moet de motor uitgeschakeld worden. Als het om een langere verplaatsing en vervoer gaat, moet u de transportbescherming gebruiken.
- Leg het product nooit neer terwijl de motor draait, tenzij u er goed zicht op hebt.
- Stop de motor en de snijuitrusting voordat u materiaal verwijdert dat rond de bladas is gewikkeld. Noch de gebruiker van het product noch iemand anders mag proberen het maaisel of het afgesneden materiaal te verwijderen wanneer de motor of de snijuitrusting draait, omdat dit tot ernstig letsel kan leiden. De haakse tandwieloverbrenging kan zeer warm worden tijdens het gebruik en nog geruime tijd warm blijven na gebruik. Bij contact bestaat risico van brandwonden.
- Kijk uit voor wegschietende objecten. Gebruik altijd goedgekeurde oogbescherming. Leun nooit over de beschermkap van de snijuitrusting. Stenen, afval, enzovoort kunnen omhoog schieten in uw ogen en dat kan blindheid of ernstig letsel veroorzaken.
- Soms raken takken of gras bekneld tussen de beschermkap en de snijuitrusting. Schakel altijd de motor uit voordat u het product reinigt.
- Laat na elke stap van het werkproces de motor stationair draaien. Als de motor langdurig op volle toeren draait zonder dat hij belast wordt kan dit tot ernstige beschadigingen van de motor leiden.
- Let als u gehoorbescherming draagt op waarschuwingssignalen of geschreeuw. Doe uw gehoorbescherming altijd af nadat de motor is gestopt.
- Als men teveel wordt blootgesteld aan trillingen, kan dit tot bloedvat- en zenuwbeschadigingen leiden bij

personen die een slechte bloedcirculatie hebben. Consulteer uw dokter wanneer u symptomen heeft die wijzen op te grote blootstelling aan trillingen. Dergelijke symptomen zijn slapende vingers e.d., geen gevoel, 'kriebelend' gevoel, 'speldenprikken', pijn, geen of weinig kracht, huidverkleuringen of veranderingen van het huidoppervlak. Deze symptomen komen meestal voor op vingers, handen of polsen.

- Gebruik nooit een product met een beschadigde bougiekap.
- Gebruik nooit een product met een beschadigde geluiddemper.
- Houd alle lichaamsdelen uit de buurt van de draaiende snijuitrusting en hete oppervlakken.
- Gebruik nooit een product met een defecte geluiddemper
- Start of gebruik het product nooit binnenshuis, in de buurt van brandbaar materiaal of in ruimten waar onvoldoende ventilatie is. De uitlaatgassen van de motor bevatten koolmonoxide, een geurloos, giftig en uiterst gevaarlijk gas. De uitlaatgassen zijn ook heet en kunnen vonken bevatten die tot brand kunnen leiden.

Persoonlijke beschermingsuitrusting



WAARSCHUWING: Lees de volgende waarschuwingen voordat u het product gaat gebruiken.

- Draag tijdens het gebruik van het product altijd goedgekeurde persoonlijke beschermingsuitrusting. Persoonlijke beschermingsuitrusting kunnen niet alle risico's uitsluiten maar kunnen de ernst van eventueel letsel helpen beperken. Vraag uw dealer u te helpen bij het kiezen van de juiste uitrusting.
- Gebruik een helm als de bomen in het werkgebied hoger zijn dan 2 m.
- Gebruik goedgekeurde gehoorbescherming.
- Gebruik altijd een goedgekeurde veiligheidsbril die voldoet aan de norm ANSI Z87.1 voor de VS of EN 166 voor de EU-landen. Gebruik een vizier om het gezicht te beschermen. Een vizier is niet voldoende om de ogen te beschermen.



- Draag indien nodig handschoenen, bijvoorbeeld bij het monteren, inspecteren of reinigen van de snijuitrusting.
- Gebruik beschermende laarzen met stalen neuzen en antislipzolen.
- Gebruik kleding van stevige stof. Gebruik altijd een zware lange broek en lange mouwen. Gebruik geen

loszittende kleding die gemakkelijk kan blijven haken aan takjes en struikgewas. Gebruik geen sieraden, korte broeken of sandalen. Werk nooit met blote voeten. Bind voor de veiligheid lang haar samen tot boven schouderhoogte.



- Houd de EHBO-does in de buurt.



Veiligheidsvoorzieningen op het product



WAARSCHUWING: Lees de volgende waarschuwingen voordat u het product gaat gebruiken.

In dit hoofdstuk worden de veiligheidsvoorzieningen van het product beschreven, welke functie ze hebben en hoe controles en onderhoud moeten worden uitgevoerd om hun goede werking te waarborgen. Zie de instructies in het hoofdstuk *Productoverzicht op pagina 26* om te zien waar deze onderdelen zich bevinden op uw product.

De levensduur van het product kan worden verkort en het risico op ongevallen kan toenemen wanneer het onderhoud van het product niet op de juiste manier plaatsvindt en wanneer service en/of reparaties niet vakkundig worden uitgevoerd. Indien u meer informatie nodig hebt, verzoeken wij u contact op te nemen met de dichtstbijzijnde onderhoudsdealer.



WAARSCHUWING: Gebruik een product nooit wanneer de veiligheidsvoorzieningen beschadigd zijn. De veiligheidsuitrusting van het product moet geïnspecteerd en onderhouden worden zoals beschreven in dit hoofdstuk. Als uw product een van deze controles niet doorstaat, moet u contact opnemen met uw servicewerkplaats om uw unit te laten repareren.



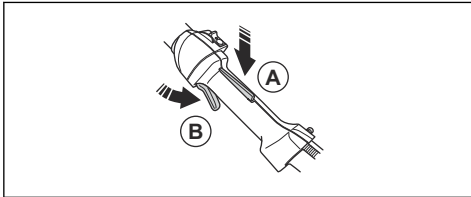
OPGELET: Om service en reparaties aan de machine uit te voeren, moet u een speciale opleiding hebben. Dit geldt met name voor de veiligheidsuitrusting van de machine. Als uw machine een van de volgende controles niet goed doorstaat, moet u ermee naar uw servicewerkplaats gaan. Als u één van onze producten koopt, garanderen wij de beschikbaarheid van

professionele reparaties en onderhoud. Als u uw machine hebt gekocht bij één van onze dealers die geen servicewerkplaats heeft, vraag dan waar de dichtstbijzijnde erkende werkplaats is.

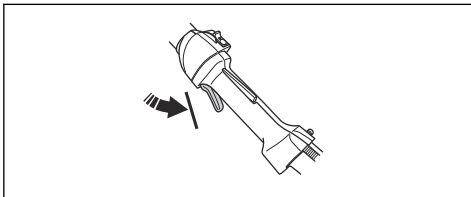
Gashendelvergrendeling controleren

De gashendelvergrendeling is geconstrueerd om onopzettelijke activering van de gashendel te voorkomen.

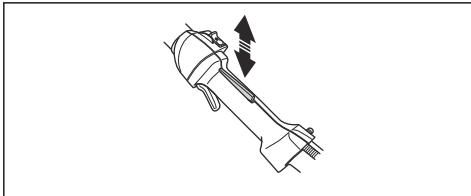
1. Druk de gashendelvergrendeling (A) in en controleer of de gashendel wordt ontgrendeld (B). Wanneer u het handvat loslaat, gaan zowel de gashendel als de gashendelvergrendeling terug naar hun respectievelijke beginposities. Dit gebeurt via twee onafhankelijk werkende retourveren. Deze positie houdt in dat de gashendel automatisch vergrendeld wordt op stationair draaien.



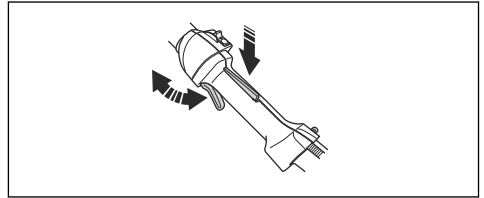
2. Controleer of de gashendel vergrendeld is in de stationaire stand wanneer de gashendelvergrendeling in de oorspronkelijke stand staat.



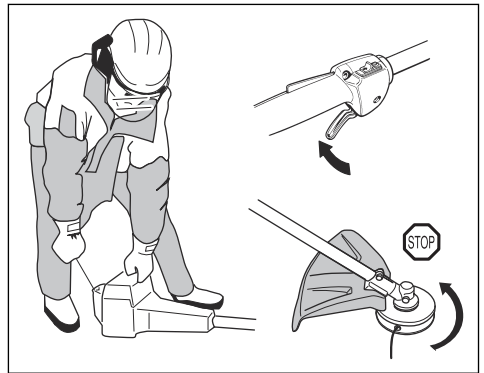
3. Druk de gashendelvergrendeling in en controleer of hij teruggaat naar de beginpositie wanneer u deze loslaat.



4. Controleer of de gashendel en de gashendelvergrendeling vrij bewegen en of hun retourveren goed werken.

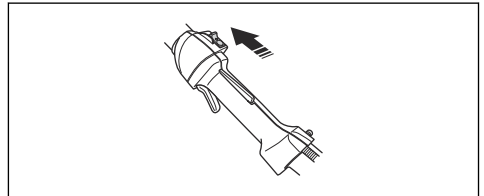


5. Start het product (zie instructies onder *Het product voorbereiden om te starten op pagina 38*) en geef volgas.
6. Laat de gashendel los en controleer of de snijuitrusting stopt en stil blijft staan. Als de snijuitrusting draait wanneer de gashendel in de stationaire stand staat, moet de stationaire stand van de carburateur worden gecontroleerd. Zie de instructies in het hoofdstuk *Onderhoud op pagina 40*.



Stopschakelaar controleren

1. Start de motor.
2. Zet de stopschakelaar in de stopstand en zorg ervoor dat de motor stopt.



Beschermkap van de snijuitrusting controleren

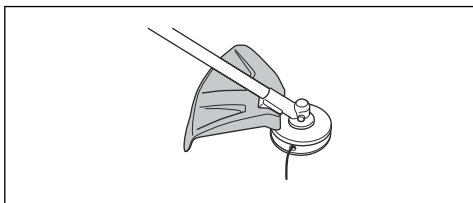


WAARSCHUWING: Gebruik geen snijuitrusting zonder een goedgekeurde en correct bevestigde beschermkap. Zie *Accessoires op pagina 46*.



WAARSCHUWING: Gebruik altijd de voorgeschreven beschermkap voor de snijuitrusting die u gebruikt. Indien een verkeerde of defecte beschermkap van de snijuitrusting wordt gemonteerd, kan dit ernstige verwondingen veroorzaken. Zie *Technische gegevens op pagina 45.*

De beschermkap van de snijuitrusting voorkomt letsel door losse objecten die in de richting van de gebruiker vliegen. Hij voorkomt ook letsel dat veroorzaakt wordt als u met de snijuitrusting in contact komt.

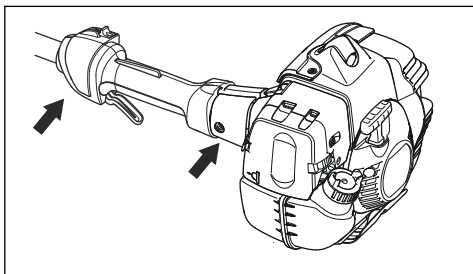


1. Voer een visuele controle uit op beschadigingen, bijvoorbeeld scheuren.
2. Vervang de beschermkap van de snijuitrusting als deze is beschadigd.

Trillingsdempingssysteem controleren

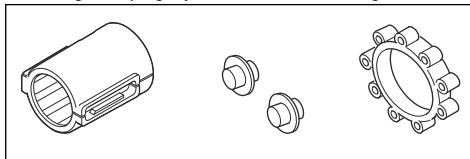
Let op: Het gebruik van een verkeerd gewikkelde draad of verkeerde snijuitrusting verhoogt het trillingsniveau. Zie de instructies onder *Accessoires op pagina 46.*

Het trillingsdempingssysteem vermindert trillingen in de handgrepen tot een minimum wat de bediening vergemakkelijkt. Het trillingsdempingssysteem van het product vermindert de overdracht van trillingen tussen de motor en de steel van het product.



1. Stop de motor.
2. Voer een visuele controle uit op vervorming en beschadiging, bijvoorbeeld scheuren.

3. Zorg ervoor dat u de elementen van het trillingsdempingssysteem correct bevestigt.



Geluiddemper controleren



WAARSCHUWING: Houd er rekening mee dat de uitlaatdampen van de motor heet zijn en vonken kunnen bevatten die brand kunnen veroorzaken. Start het product nooit in gesloten ruimtes of in de buurt van licht ontvlambaar materiaal!



WAARSCHUWING: Gebruik de machine nooit binnenshuis of in ruimten zonder voldoende ventilatie. Uitlaatgassen bevatten koolmonoxide, een geurloos, giftig en uiterst gevaarlijk gas.

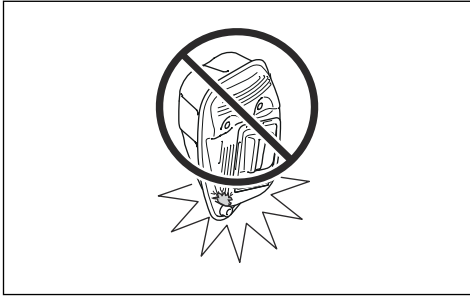


WAARSCHUWING: Gebruik nooit een product met een beschadigde geluiddemper of een geluiddemper die in slechte staat verkeert. Retourneer het product naar een Husqvarna-dealer/-onderhoudsstation als de geluiddemper beschadigd is.

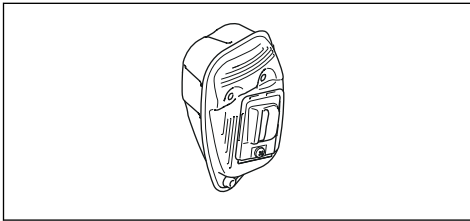


WAARSCHUWING: Een gebruikte geluiddemper/vonkenscherm en het montageoppervlak van het vonkenscherm kunnen afzettingen van verbrandingsdeeltjes bevatten die kankerwekkend kunnen zijn. Om huidcontact en inademing van dergelijke deeltjes te voorkomen bij het reinigen en/of onderhouden van het vonkenscherm, moet u altijd het volgende doen:

- draag handschoenen;
- voer reinigings- en/of onderhoudswerkzaamheden uit in een goed geventileerde ruimte;
- gebruik geen perslucht om het vonkenscherm te reinigen;
- gebruik een staalborstel en borstel van uw lichaam af wanneer u het vonkenscherm schoonmaakt.



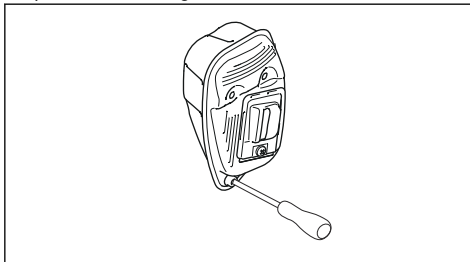
De geluiddemper is bedoeld om geluidsniveaus zo laag mogelijk te houden en om de uitlaatgassen weg te voeren van de gebruiker. Voor geluiddempers is het erg belangrijk dat de instructies voor controle, onderhoud en service van uw product gevolgd worden.



- Voer een visuele controle uit op beschadiging en vervorming.

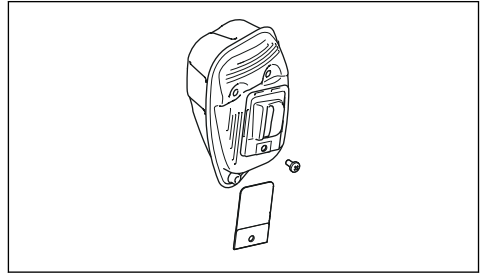
Let op: Verwijder de geluiddemper niet van het product.

- Zorg ervoor dat de geluiddemper correct aan het product is bevestigd.



- Voer een visuele controle uit als de geluiddemper op uw product uitgerust is met een vonkenscherm. Vervang het vonkenscherm als het beschadigd is.
 - a) Reinig het vonkenscherm als het verstopt is. Een verstopt gaas zal ertoe leiden dat de motor oververhit raakt en dat kan ernstige schade veroorzaken.

- b) Zorg ervoor dat het vonkenscherm correct is bevestigd.



Brandstofveiligheid



WAARSCHUWING: Lees de volgende waarschuwingen voordat u het product gaat gebruiken.

- Start het product nooit wanneer u er brandstof op hebt gemorst. Veeg alle gemorste brandstof af en laat de resterende brandstof verdampen.
- Start het nooit product wanneer u brandstof hebt gemorst op uzelf of op uw kleding. Trek schone kleding aan en was uw lichaamsdelen die in contact zijn gekomen met brandstof. Gebruik water en zeep.
- Start het product nooit als het product brandstof lekt. Controleer de tankdop en de brandstofleidingen regelmatig op lekkage.
- Plaats het product altijd op een vlakke ondergrond en zorg ervoor dat de snijuitrusting niet in contact komt met een object terwijl u brandstof bijvult.
- Wees voorzichtig bij het hanteren van brandstof. Houd rekening met het risico van brand, explosie en het inademen van dampen.
- Wees voorzichtig wanneer u met brandstof werkt en zorg voor goede ventilatie. Brandstof en brandstofdampen zijn zeer brandgevaarlijk en kunnen leiden tot ernstig letsel bij inademing en contact met de huid.
- Brandstof moet u buitenshuis mengen en bijvullen, uit de buurt van vonken of vlammen.
- Rook niet of plaats geen warme voorwerpen in de buurt van de brandstof.
- Stop de motor en laat hem vóór het tanken enkele minuten afkoelen.
- Open de dop van de tank voorzichtig wanneer u wilt tanken, zodat eventuele overdruk langzaam kan ontsnappen.
- Draai de dop van de tank goed vast na het tanken.
- Maak de dop van de tank en de directe omgeving goed schoon. Maak de omgeving rond de tankdop schoon.
- Haal het product altijd 3 m (10 ft) of verder weg van de tankplaats en brandstofopslagplaats voordat u het start.

Veiligheidsinstructies voor onderhoud



WAARSCHUWING: Schakel altijd de motor uit voor u aan de snijuitrusting gaat werken. De snijuitrusting blijft roteren nadat u de gashendel hebt losgelaten. Controleer of de snijuitrusting volledig tot stilstand is gekomen en koppel de bougie los voordat u werkzaamheden gaat uitvoeren.



WAARSCHUWING: Het gebruik van defecte snijuitrusting kan het risico op ongevallen vergroten.



WAARSCHUWING: Denk er altijd om dat de trimmerdraad stevig en gelijkmatig rond de trommel wordt gewikkeld, anders zorgt het product voor schadelijke trillingen.

- Gebruik een snijuitrusting alleen samen met de door ons aanbevolen beschermkappen. Zie *Accessoires op pagina 46*.

Montage

Inleiding



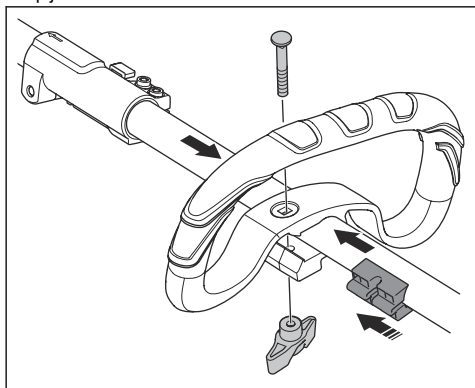
WAARSCHUWING: Voordat u het product gaat monteren, dient u het hoofdstuk over veiligheid te lezen en hebben begrepen.



WAARSCHUWING: Verwijder de bougiekabel van de bougie voordat u het product monteert.

Lusgreep bevestigen

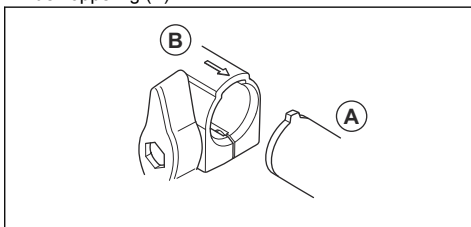
1. Bevestig het loophandvat op de steel tussen de pijlen.



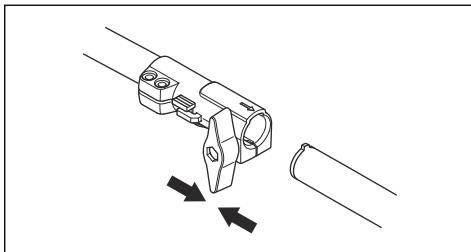
2. Schuif het afstandsstuk in de sleuf in het loophandvat.
3. Monteer de moer, knop en schroef. Draai de schroef niet volledig vast.
4. Stel het product in op een juiste positie.
5. Draai de bout vast.

De deelbare steel monteren

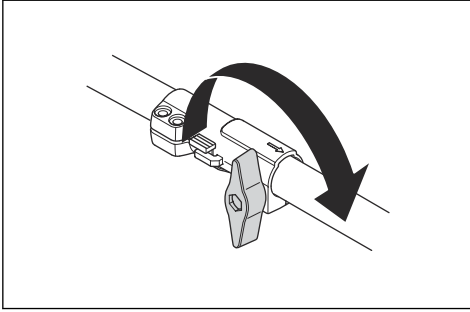
1. Draai aan de knop om de koppeling los te maken.
2. Lijn de nok op de snijuitrusting (A) uit met de pijl op de koppeling (B).



3. Duw de steel voorzichtig in de koppeling tot u een klik hoort.

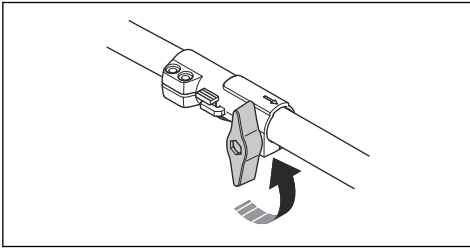


4. Draai de knop volledig vast.

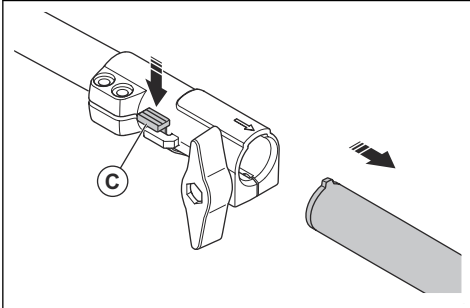


Deelbare steel demonteren

1. Draai de knop 3 slagen of meer om de koppeling los te maken.



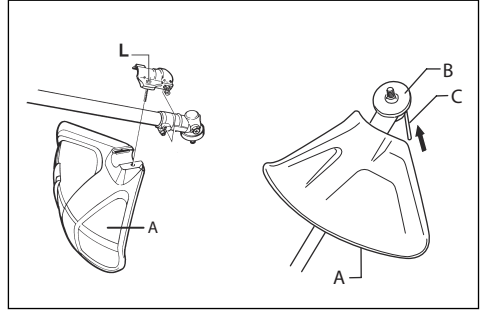
2. Druk de knop (C) in en houd deze ingedrukt.
3. Houd deze stevig vast aan het uiteinde van de steel waarop de motor is bevestigd.
4. Trek het hulpstuk in een rechte lijn uit de koppeling.



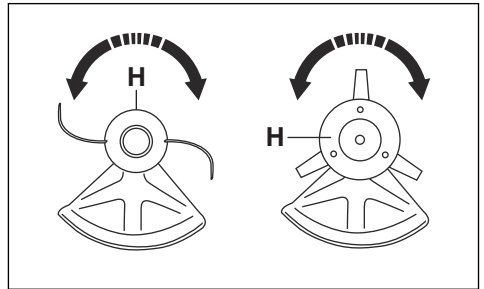
Beschermkap van snijtrusting en trimmerkop monteren

1. Bevestig de juiste beschermkap van de snijtrusting (A) voor de trimmerkop. Zie *Accessoires op pagina 46*.
2. Zet het de beschermkap van de snijtrusting in de passing op de steel.

3. Zet vast met de bout (L).

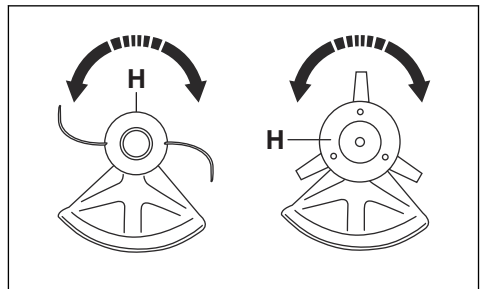


4. Monteer de meenemer (B) op de uitgaande as.
5. Draai de uitgaande as totdat een van de openingen in de meenemer op één lijn ligt met de overeenkomstige opening in het tandwielhuis.
6. Breng de borgpen (C) aan in de opening om de steel te vergrendelen.
7. Zet de trimmerkop/kunststof bladen (H) in de tegenovergestelde richting van de richting waarin de trimmerkop draait/de kunststof bladen draaien.



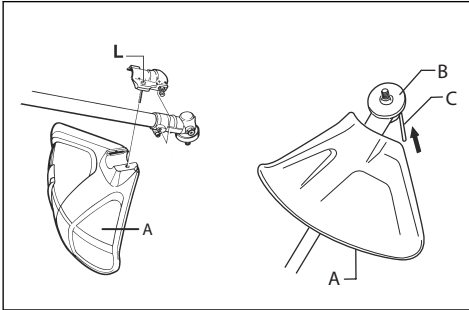
Beschermkap van snijtrusting en trimmerkop demonteren

1. Draai de trimmerkop/kunststof bladen (H) in de richting waarin de trimmerkop draait/de kunststof bladen draaien.



2. Trek de borgpen (C) uit de opening om de steel te ontgrendelen.
3. Verwijder de meenemer (B) van de uitgaande as.

4. Draai de bout (L) los uit de passing voor de beschermkap van de snijuitrusting op de steel.



5. Verwijder de beschermkap van de snijuitrusting (A).

Werking

Brandstof

Dit product is uitgerust met een tweetaktmotor.



OPGELET: Een verkeerde soort brandstof kan leiden tot motorschade. Gebruik een mengsel van benzine en tweetaktolie.

Benzine

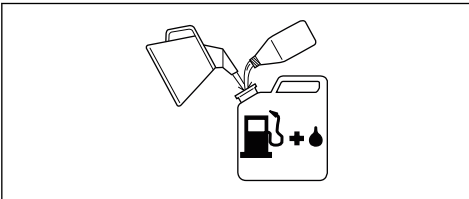


OPGELET: Gebruik altijd een benzine-oliemengsel van goede kwaliteit met een octaangetal (RON) van minimaal 90. Benzine met een lager octaangetal veroorzaakt mogelijk pingelen. Dit leidt tot een hogere motortemperatuur, wat ernstige schade aan de motor kan veroorzaken.



OPGELET: Als uw product is uitgerust met een katalysator gebruik dan een mengsel van loodvrije benzine/olie van goede kwaliteit. Gelode benzine beschadigt de katalysator.

- Gebruik, indien verkrijgbaar, milieuvriendelijke benzine, de zogenoemde alkylaatz benzine.



- Met ethanol gemengde brandstof, E10, kan worden gebruikt (max. 10% ethanol). Het gebruik van brandstoffen met een hoger percentage ethanol dan

in E10 zal leiden tot een arm mengsel en kan schade aan de motor veroorzaken.

- Wij raden een hoger octaangetal aan wanneer u voortdurend met een hoog toerental werkt.

Husqvarna alkylaatzbrandstof

Wij bevelen aan om Husqvarna alkylaatzbrandstof te gebruiken voor de beste prestaties. De brandstof bevat minder gevaarlijke stoffen dan reguliere brandstof, waardoor de uitstoot van gevaarlijke uitlaatgassen wordt beperkt. De brandstof zorgt bij verbranding voor een geringe hoeveelheid gevaarlijke restanten, waardoor de onderdelen van de motor schoner blijven. Dit verlengt de levensduur van de motor. Husqvarna alkylaatzbrandstof is niet in alle markten verkrijgbaar.

Tweetaktolie



OPGELET: Een ongeschikte oliekwaliteit en/of een onjuiste olie-brandstofverhouding kan het product beschadigen en de levensduur van de katalysatoren verkorten.



OPGELET: Gebruik geen tweetaktolie die bedoeld is voor watergekoelde buitenboordmotoren, zogenaamde outboardoil.



OPGELET: Gebruik geen olie die is bedoeld voor viertaktmotoren.

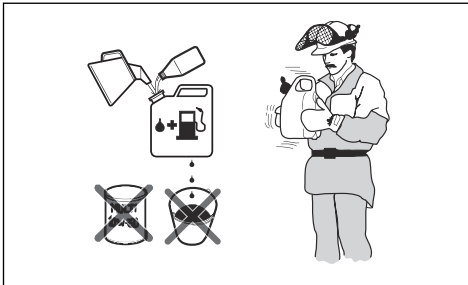
- Gebruik voor de beste resultaten en optimale prestaties Husqvarna tweetaktolie.
- Als geen Husqvarna tweetaktolie beschikbaar is, gebruik dan een andere hoogwaardige tweetaktolie voor luchtgekoelde motoren. Bespreek de keuze van de tweetaktolie met uw servicedealer.

Benzine, l	Tweetaktolie, l
	2% (50:1)
5	0,10
10	0,20
15	0,30
20	0,40

Benzine en tweetaktolie mengen



OPGELET: De kans bestaat dat kleine fouten een grote invloed hebben op de mengverhouding wanneer u kleine hoeveelheden brandstof mengt. Meet nauwkeurig de hoeveelheid olie die moet worden toegevoegd, om ervoor te zorgen dat u het juiste mengsel krijgt.



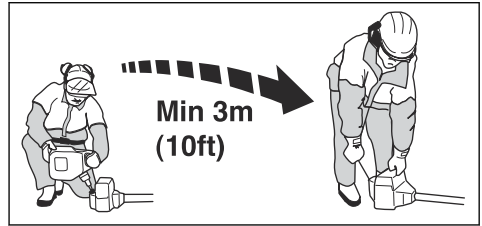
1. Giet eerst de helft van de te gebruiken benzine erin.
2. Voeg de volledige hoeveelheid olie toe en meng (schud) het brandstofmengsel.
3. Giet er daarna de resterende hoeveelheid benzine bij.
4. Meng (schud) het brandstofmengsel goed en vul de brandstoftank van het product.
5. Leeg en reinig de brandstoftank indien u het product enige tijd niet gebruikt.

Let op: Meng per keer niet meer brandstof dan u binnen 1 maand gebruikt en meng benzine en olie altijd in een schone container die bestemd is voor brandstof.

Brandstoftank vullen

1. Maak het gebied rondom de brandstoftankdop goed schoon.
2. Schud de container en zorg ervoor dat de brandstof volledig is gemengd. Gebruik een brandstofcontainer met een anti-morsschenktuit.
3. Vul de brandstoftank.
4. Draai de tankdop volledig vast.

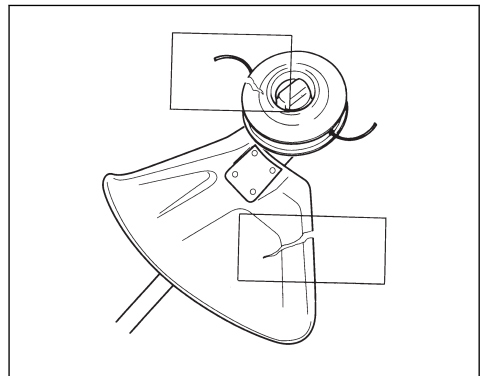
5. Verwijder het product altijd ten minste 3 m (10 ft) uit de buurt van de tankplaats en brandstofbron voordat u het product gaat starten.



OPGELET: Verontreinigingen in de tank kunnen defecten veroorzaken. Reinig de brandstoftank en de kettingolietank regelmatig en vervang het brandstoffilter één keer per jaar of vaker.

Voordat u het product gaat bedienen

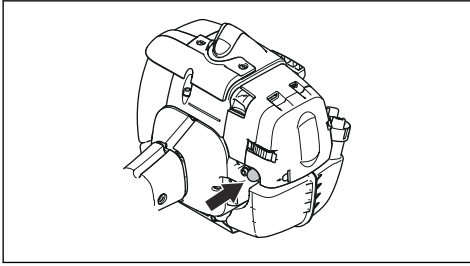
- Bekijk het werkgebied zodat u weet welk type terrein het is. Bekijk de helling van de ondergrond en of er obstakels zijn zoals stenen, takken en greppels.
- Voer een algemene inspectie van het product uit.
- Voer de veiligheidsinspecties, onderhoud en servicebeurten uit die in deze handleiding worden aangegeven.
- Zorg dat alle afschermingen, de trimmerbeschermkap en de trimmerkop vastzitten en niet beschadigd of gescheurd zijn. Vervang indien ze zijn blootgesteld aan slagbelasting of gescheurd zijn.



WAARSCHUWING: Gebruik het product niet zonder een beschermkap of met een beschadigde beschermkap.

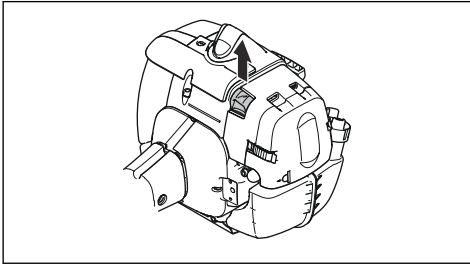
Het product voorbereiden om te starten

1. Druk de brandstofpomp steeds opnieuw in, totdat het balgje wordt gevuld met brandstof.



Let op: Het balgje hoeft niet helemaal met brandstof gevuld te worden.

2. Zet de chokeknop omhoog in de chokestand.



WAARSCHUWING: De snijuitrusting begint onmiddellijk te draaien wanneer u de motor start met de choke.

Product starten



WAARSCHUWING: Lees de waarschuwingen in het hoofdstuk Veiligheid voordat u het product start (zie *Veiligheid op pagina 28*).

1. Draag veiligheidshandschoenen.
2. Druk de behuizing van het apparaat met uw linkerhand op de grond.



OPGELET: Gebruik nooit uw voeten!

3. Houd het startkoord in uw rechterhand.
4. Trek met uw rechterhand langzaam aan het startkoord totdat u enige weerstand voelt (de starterpallen grijpen in).



WAARSCHUWING: Wikkel het startkoord niet rond uw hand.

5. Trek snel en krachtig aan het koord.



OPGELET: Trek het startkoord niet volledig uit en laat de starthendel niet zomaar los wanneer het startkoord volledig uitgetrokken is. Dit kan schade aan het product veroorzaken.

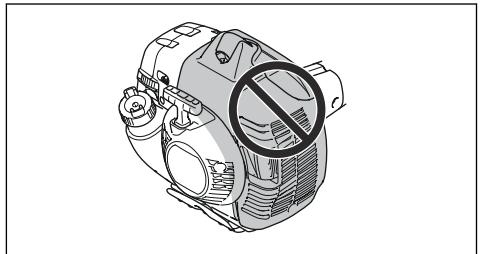
6. Trek aan het startkoord tot de motor start of maximaal 5 keer.
7. Reset de choke wanneer de motor start of nadat u 5 keer aan het startkoord hebt getrokken.
8. Trek indien nodig steeds opnieuw het startkoord uit tot de motor start.
9. Laat de motor 10 seconden draaien.
10. Bedien de gashendel geleidelijk.
11. Zorg ervoor dat de motor soepel loopt.

Let op: Voer de procedure opnieuw uit als de motor stopt.

Over het oppervlak

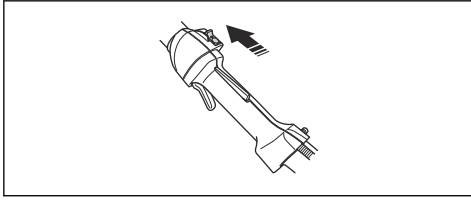


WAARSCHUWING: Zorg dat u met geen enkel lichaamsdeel in het grijs gemarkeerde gebied komt. Als u het grijs gemarkeerde gebied aanraakt, kunt u brandwonden oplopen. Het kan ook een elektrische schok veroorzaken als de bougiekap beschadigd is. Gebruik nooit een product met een beschadigde bougiekap.



Product stoppen

1. Zet de stopschakelaar in de stopstand om de motor te stoppen.

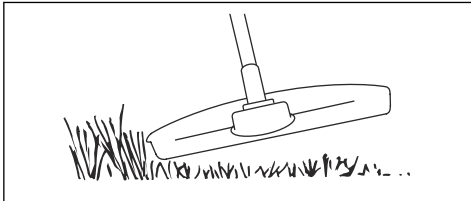


OPGELET: De stopschakelaar keert automatisch terug naar zijn oorspronkelijke stand. Om per ongeluk starten te voorkomen, moet de bougiekap altijd van de bougie worden gehaald bij montage, controle en/of onderhoud.

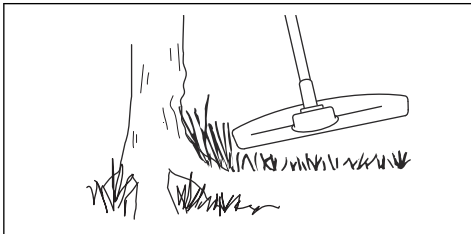
Gras trimmen met trimmerkop

Gras trimmen

1. Houd de trimmerkop vlak boven de grond en schuin. Druk de grastrimmerdraad niet in het gras.

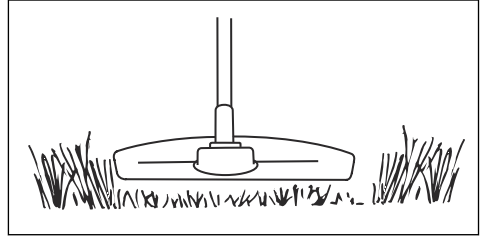


2. Verkort de lengte van de trimmerdraad met 10-12 cm/4-4,75 inch.
3. Verlaag het motortoerental om het risico op schade aan planten te beperken.
4. Gebruik 80 % van het vermogen wanneer u in de buurt van objecten gras maait.

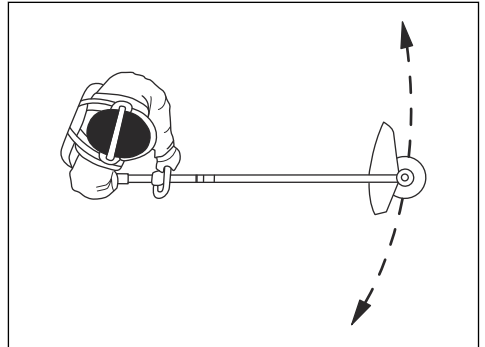


Gras maaien

1. Zorg dat de trimmerdraad parallel loopt aan de grond wanneer u gaat maaien.



2. Duw de trimmerkop niet op de grond. Dit kan schade aan het product veroorzaken.
3. Gebruik de maximale snelheid.



Gras veegen

De luchtstroom van de roterende trimmerdraad kan worden gebruikt om maaisel uit een gebied te verwijderen.

1. Houd de trimmerkop met de trimmerdraad parallel aan de grond en boven de grond.
2. Geef vol gas.
3. Beweeg de trimmerkop van de ene naar de andere kant en veeg het gras.



WAARSCHUWING: Reinig de kap van de trimmerkop altijd wanneer u een nieuwe trimmerdraad monteert, om onbalans en trillingen in de hendels te voorkomen. Controleer ook de andere onderdelen van de trimmerkop en reinig deze indien nodig.

Onderhoud

Stationair toerental afstellen

Uw Husqvarna product is ontworpen en vervaardigd volgens specificaties die de uitstoot van schadelijke stoffen beperken.

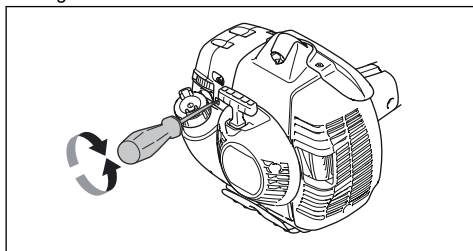
- Zorg dat het luchtfilter schoon is en dat het luchtfilterdeksel is aangebracht voordat het stationaire toerental wordt afgesteld.
- Stel het stationaire toerental af met de bijbehorende T-stelschroef met de markering "T".



WAARSCHUWING: Als de snijuitrusting niet stopt wanneer u het stationair toerental afstelt, neem dan contact op met uw dichtstbijzijnde servicedealer. Gebruik het product niet voordat het is juist afgesteld of gerepareerd.

- Het stationaire toerental is juist wanneer de motor in alle standen soepel draait. Het stationaire toerental moet lager zijn dan het toerental waarbij de snijuitrusting begint te draaien.

1. Draai de stelschroef rechtsom tot de snijuitrusting begint te draaien.



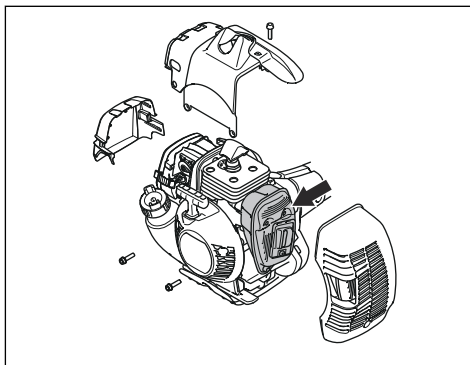
2. Draai de stelschroef linksom tot de snijuitrusting stopt.

Let op: Zie *Technische gegevens* op pagina 45 voor het aanbevolen stationair toerental.

Onderhoud uitvoeren aan de geluiddemper



WAARSCHUWING: De geluiddemper is ontworpen om het geluid van de unit te reduceren, en om de uitlaatgassen van de gebruiker weg te richten. De uitlaatgassen zijn zeer heet en bevatten vonken die droge en ontvlambare materialen in brand kunnen steken.



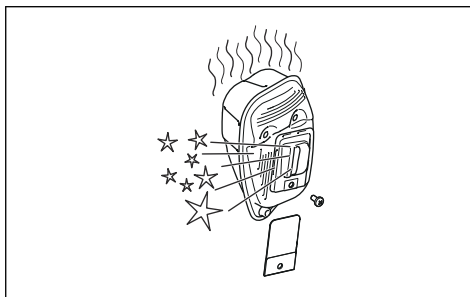
1. Onderzoek of uw product een katalysator heeft. Zie *Technische gegevens* op pagina 45.



WAARSCHUWING:

Geluiddempers met een katalysator worden zeer warm tijdens het gebruik en blijven enige tijd heet nadat u het product hebt gestopt. Dit geldt ook bij stationair draaien. Als u het product aanraakt, kunt u brandwonden oplopen. Denk na over het risico op brand!

2. Sommige geluiddempers hebben een speciaal vonkenscherm. Reinig het vonkenscherm met een staalborstel indien uw product voorzien is van dit soort geluiddemper. Reinig het vonkenscherm wekelijks bij geluiddempers zonder katalysator en maandelijks bij geluiddempers met een katalysator. Vervang het vonkenscherm als het beschadigd is en gebruik het product niet met een beschadigd vonkenscherm.



OPGELET: Indien het vonkenscherm vaak verstopt is, kan dit erop duiden dat de werking van de katalysator is afgenomen. Neem contact op met uw servicedealer voor controle van de geluiddemper.

Een verstopt vonkenscherm veroorzaakt oververhitting en dat leidt tot schade aan de cilinder en zuiger.



OPGELET: Een beschadigd vonkenscherm mag nooit worden teruggeplaatst. Gebruik een product niet als het vonkenscherm op de geluiddemper ontbreekt of beschadigd is.

Onderhoud uitvoeren aan de trimmerkop

1. Gebruik alleen de aanbevolen snijuitrusting en beschermkap van de snijuitrusting. Zie *Accessoires op pagina 46*.
2. Zorg ervoor dat de snijder op de beschermkap van de snijuitrusting niet beschadigd is, deze snijdt de draad op de juiste lengte.
3. Monteer de draad zoals getoond in de afbeeldingen op de laatste pagina van de handleiding.

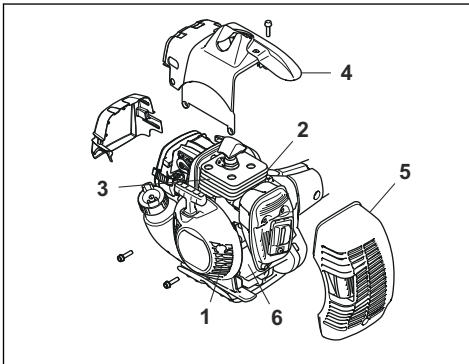
Koelsysteem

Het product heeft een koelsysteem om de bedrijfstemperatuur zo laag mogelijk te houden.

Maak de onderdelen van het koelsysteem één keer per week schoon met een borstel, of vaker onder zwaardere omstandigheden. Een vuil of verstopt koelsysteem zorgt ervoor dat het product te heet wordt, waardoor de cilinder en zuiger beschadigd kunnen raken.

Het koelsysteem bevat de volgende onderdelen:

1. Luchtinlaat in de starter.
2. Ventilatorschoepen op het vliegwiel.
3. Koelflazen op de cilinder.
4. Cilinderkap (leidt koude lucht langs de cilinder).
5. Afdekkap geluiddemper.
6. Geluiddemperplaat.

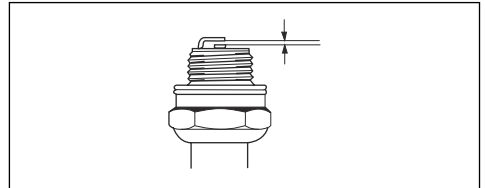


Bougie controleren



OPGELET: Gebruik altijd het juiste bougietype. Een verkeerd type bougie kan schade aan het product veroorzaken.

- Controleer de bougie als de motor weinig vermogen heeft, niet gemakkelijk te starten is of stationair niet goed draait.
- Volg deze instructies om het risico van ongewenst materiaal op de elektroden van de bougie te beperken:
 - a) Zorg ervoor dat het stationair toerental altijd juist is afgesteld.
 - b) Zorg dat het brandstofmengsel correct is.
 - c) Zorg dat het luchtfilter schoon is.
- Maak de bougie schoon als deze vuil is en controleer of de afstand tussen de elektroden correct is, zie *Technische gegevens op pagina 45*.



- Vervang de bougie indien nodig.

Luchtfilter

Verwijder stof en vuil van het luchtfilter om het schoon te houden en de volgende problemen te voorkomen:

- Storingen van de carburateur.
- Problemen wanneer u het product start.
- Vermogensverlies.
- Overmatige slijtage van de motoronderdelen.
- Te hoog brandstofverbruik.

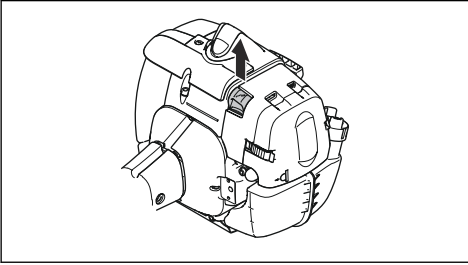
Het luchtfilter reinigen



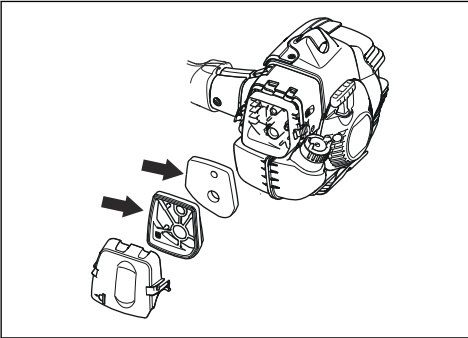
OPGELET: Een luchtfilter dat beschadigd is, erg vies is of doordrenkt is met brandstof, moet altijd worden vervangen.

Als u een luchtfilter lange tijd gebruikt, kan niet volledig worden gereinigd. Vervang het luchtfilter regelmatig door een nieuw exemplaar.

1. Zet de chokehendel naar boven om de chokeklep te sluiten.



2. Verwijder het luchtfilterdeksel en verwijder het luchtfilter.

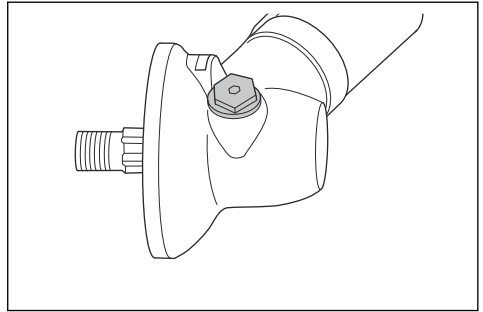


3. Reinig het luchtfilter met een warm sopje van water en zeep. Zorg dat het luchtfilter droog is wanneer u dit aanbrengt.
4. Vervang het luchtfilter als het zo vuil is dat het niet meer volledig kan worden gereinigd. Vervang een beschadigd luchtfilter altijd.
5. Reinig ook het binnenoppervlak van het filterdeksel. Gebruik perslucht of een borstel.
6. Controleer het oppervlak van de rubberen afdichting. Vervang het filter als de rubberen afdichting is beschadigd.
7. Zorg dat het filter droog is voordat u het monteert.

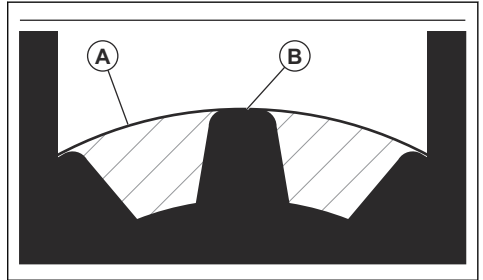
De hoekoverbrenging smeren

1. Verwijder de snijtrusting.
2. Plaats het product met de smeerpug in de hoogste stand.

3. Verwijder de smeerpug.



4. Kijk in de opening van de smeerpug en draai de aandrijfas. Het vetpeil (A) moet op één lijn liggen met de bovenkant van de tandwielstanden (B).



5. Als het vetpeil te laag is, vult u de hoekoverbrenging met Husqvarna-vet voor hoekoverbrengingen. Vul langzaam bij en draai de aandrijfas terwijl u het vet voor hoekoverbrengingen aanbrengt. Stop als het peil (B) juist is.

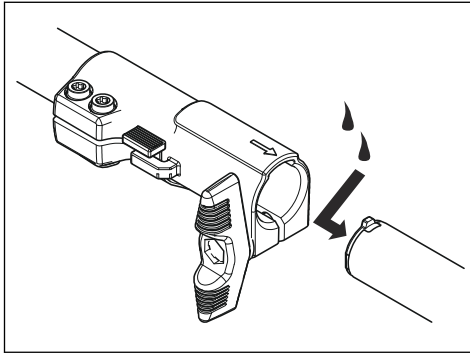


OPGELET: Een onjuiste hoeveelheid vet kan schade aan de hoekoverbrenging veroorzaken.

6. Breng de smeerpug aan.

Tweedelige steel

Breng telkens na 30 uur bedrijf smeermiddel aan op het uiteinde van de aandrijfas. Als ze niet regelmatig gesmeerd worden, bestaat het risico dat de aandrijfasuiteinden (spiebanenverbindingen) van de deelbare modellen gaan klemmen.



Onderhoudsschema

Hieronder volgt een lijst van het onderhoud dat aan het product moet worden uitgevoerd. De meeste items zijn beschreven in *Onderhoud op pagina 40*

Let op: De gebruiker mag alleen de onderhouds- en servicewerkzaamheden uitvoeren die in deze bedieningshandleiding zijn beschreven. Verdergaande werkzaamheden moeten door een erkende servicewerkplaats worden uitgevoerd.

Onderhoud	Elke dag	Wekelijks	Maandelijks
Reinig het externe oppervlak.	X		
Controleer of de gashendelvergrendeling en de gashendel goed werken vanuit veiligheidsoogpunt.	X		
Controleer of de stopschakelaar goed werkt.	X		
Zorg ervoor dat de snijuitrusting niet draait op stationair toerental.	X		
Maak het luchtfilter schoon. Vervang indien nodig.	X		
Controleer de beschermkap van de snijuitrusting op beschadigingen en scheuren. Vervang de beschermkap als deze gebarsten is of slagen te verduren gehad heeft.	X		
Controleer de trimmerkop op beschadigingen en scheuren. Vervang indien beschadigd.	X		
Controleer of de schroeven en moeren goed zijn vastgedraaid.	X		
Controleer de motor, de brandstoftank en de brandstofleidingen op lekkages.	X		
Reinig het koelsysteem.		X	
Controleer de starter en het startkoord op beschadigingen.		X	
Controleer de trillingsdempers op beschadigingen en scheuren.		X	
Maak de bougie uitwendig schoon. Verwijder hem en controleer de afstand tussen de elektroden. Stel de afstand in op de juiste afstand, (zie <i>Bougie controleren op pagina 41</i>) of vervang de bougie. Zorg ervoor dat de bougie is uitgerust met een onderdrukker.		X	
Maak de buitenkant van de carburateur en de directe omgeving van de carburateur schoon.		X	
Controleer of de hoekoverbrenging voor driekwart gevuld is met vet. Gebruik speciaalvet om bij te vullen indien nodig.		X	
Maak het vonkenscherm van de geluiddemper schoon of vervang het (geldt alleen bij geluiddempers zonder katalysator).		X	
Controleer of het brandstoffilter niet is verontreinigd en of de brandstofleiding geen barsten of andere beschadigingen vertoont. Vervang indien nodig.			X
Controleer alle kabels en aansluitingen.			X

Onderhoud	Elke dag	Wekelijks	Maandelijks
Controleer de koppeling, de koppelingsveren en koppelingstrommel op slijtage. Vervang indien nodig. Neem contact op met een erkende servicewerkplaats.			X
Vervang de bougie. Zorg ervoor dat de bougie is uitgerust met een onderdrukker.			X
Reinig of vervang het vonkenscherm op de geluiddemper. Raadpleeg <i>Geluid- demper controleren op pagina 32.</i>		X	

Probleemoplossing

De motor start niet

Controle	Mogelijke oorzaak	Procedure
Stop-schakelaar.	De stop-schakelaar is in de "stop"-stand gezet.	Zet de stopschakelaar in de startpositie.
Starterpallen.	De starterpallen kunnen niet vrij bewegen.	Verwijder de starterkap en reinig rond de starterpallen.
		Zoek hulp van een erkende servicewerkplaats.
Brandstoftank.	Verkeerd type brandstof.	Tap de brandstoftank af en vul hem met de juiste brandstof.
Bougie.	De bougie is vies of nat.	Zorg ervoor dat de bougie droog en schoon is.
	De elektrodenafstand van de bougie is onjuist.	Bougie reinigen. Controleer of de afstand tussen de elektroden juist is. Zorg ervoor dat de bougie een onderdrukking heeft.
		Zie technische gegevens voor een correcte elektrodenafstand.
	De bougie zit los.	Draai de bougie vast.

De motor start, maar stopt weer

Controle	Mogelijke oorzaak	Procedure
Brandstoftank.	Verkeerd type brandstof.	Leeg de brandstoftank en vul hem met de juiste brandstof.
Luchtfilter.	Het luchtfilter is verstopt.	Maak het luchtfilter schoon.

Vervoer, opslag en verwerking

Transport en opslag

- Bewaar en vervoer het product en brandstof op dusdanige wijze dat eventuele lekkage en dampen niet in contact kunnen komen met vonken of open vuur, bijvoorbeeld van elektrische machines, elektrische motoren, stopcontacten/schakelaars, verwarmingsketels e.d.
- Bij opslag en vervoer van brandstof moeten altijd speciaal voor dat doel bestemde en goedgekeurde tanks worden gebruikt.
- Als het product gedurende lange tijd niet gebruikt zal worden, moet de brandstoftank leeggemaakt worden. Vraag bij uw tankstation waar u de afgetapte brandstof kunt afvoeren. Tap de tank af in de juiste reservoirs in een goed geventileerde ruimte.
- Zorg ervoor dat het product goed is schoongemaakt en dat een volledige servicebeurt is gegeven voor een lange periode van opslag.
- De transportbescherming van de snijuitrusting moet tijdens vervoer of opslag van het product altijd zijn aangebracht.

- Zet het product vast tijdens transport.
- Om een ongewenste start van de motor te voorkomen, moet de bougiekap altijd worden verwijderd wanneer het product voor lange tijd wordt opgeslagen, wanneer het product niet onder toezicht staat en bij alle servicemaatregelen die worden uitgevoerd.
- Laat het product afkoelen voordat u het opslaat.

Afvoeren

- Neem de plaatselijk geldende wet- en regelgeving voor recycling in acht.
- Voer alle chemicaliën, zoals olie of brandstof, af via een servicecentrum of een geschikte verwijderingslocatie.
- Wanneer het product niet langer in gebruik is, stuur het dan naar een Husqvarna dealer of voer het af via een recyclingslocatie.

Technische gegevens

Technische gegevens

	535LK
Motor	
Cilinderinhoud, cm ³	34,6
Cilinderdiameter, mm	38
Slaglengte, mm	30,5
Stationair toerental, tpm	2900
Aanbevolen maximum toerental, tpm	11700
Toerental van uitgaande as, tpm	8300
Max. motorvermogen volgens ISO 8893, kW/pk bij tpm	1,5/2,0 bij 8400
Geluidemper met katalysator	Ja
Een toerentalgeregeld ontstekingsstelsel	Ja
Ontstekingsstelsel	
Bougie	Champion RCJ 6Y
Elektrodenafstand, mm	0,5
Brandstof-/smeersysteem	

	535LK
Inhoud brandstoftank, l/cm ³	0,6/600
Gewicht	
Zonder brandstof, snijuitrusting en beschermkap, kg	5,8
Geluidsemissies ³	
Geluidsvermogeniveau, gemeten dB(A)	111
Geluidsvermogensniveau, gegarandeerd L _{WA} dB (A)	114
Geluidsniveaus ⁴	
Equivalent geluidsrukniveau bij het oor van de gebruiker, gemeten volgens EN ISO 22868:2011, dB(A), min./max.:	
Uitgerust met trimmerkop (origineel)	99
Trillingsniveau	
Equivalent trillingsniveau (a _{hV,eq}) aan de handgrepen, gemeten in overeenstemming met EN ISO 11806 en ISO 22867, m/s ² :	
Voorzien van trimmerkop (origineel), voor/achter	4,5/3,9

Accessoires

Accessoires

De accessoires worden aanbevolen voor gebruik in combinatie met de gespecificeerde koppen en zijn door het Swedish Machinery Testing Institute volgens geldende ISO- en EN-veiligheidsnormen geëvalueerd.

Goedgekeurde accessoires	Type accessoire	Beschermkap voor de snijuitrusting, artikelnr.
Schroefdraad bladas M10		
Kunststof messen	Tricut Ø 255 mm (losse bladen hebben onderdeelnummer 531 01 77-15)	588 11 79-01
	Tricut Ø 300 mm (losse bladen hebben onderdeelnummer 531 01 77-15)	588 11 79-01

³ Geluidsemissie naar de omgeving gemeten als geluidsvermogen (L_{WA}) volgens EG-richtlijn 2000/14/EG. Het gerapporteerde geluidsvermogensniveau voor de machine is gemeten met de originele snijuitrusting die het hoogste niveau geeft. Het verschil tussen gegarandeerd en gemeten geluidsvermogen is dat het gegarandeerde geluidsvermogen ook spreiding in het meetresultaat omvat en de verschillen tussen de verschillende machines van hetzelfde model conform Richtlijn 2000/14/EG.

⁴ De gerapporteerde gegevens voor een equivalent geluidsrukniveau vertonen een typische statistische spreiding (standaardafwijking) van 1 dB (A).

Goedgekeurde accessoires	Type accessoire	Beschermkap voor de snijtrusting, artikelnr.
Trimmerkop	Superauto II (Ø 2,4-2,7 mm draad)	588 11 79-01
		588 11 79-01
	S35 (Ø 2,4-3,0 mm draad)	588 11 79-01
		588 11 79-01
	T35, T35x (Ø 2,4-3,0 mm draad)	588 11 79-01
		588 11 79-01
	Legering (Ø 2,0-3,3 mm draad)	588 11 79-01
		588 11 79-01

Goedgekeurde accessoires	Gebruik met
Veegopzetstuk SR600-2	535LK
Opzetstuk heggenschaar HA110	535LK
Opzetstuk heggenschaar HA850	535LK
Opzetstuk heggenschaar HA200	535LK
Opzetstuk heggenschaar HA860	535LK
Opzetstuk kantensnijder EA850	535LK
Zaagopzetstuk PA1100	535LK
Trimmeropzetstuk TA850	535LK
Accessoire verlengstuk EX850	535LK
Opzetstuk cultivator CA230	535LK
Opzetstuk blazer BA101	535LK
Accessoire borstel BR600	535LK
Accessoire voor verticuteren DT600	535LK
Opzetstuk stoksnoeizaag PAX730	535LK
Opzetstuk stoksnoeizaag PAX1100	535LK

Verklaring van overeenstemming

EU-verklaring van overeenstemming

Wij, **Husqvarna AB**, SE-561 82 Huskvarna,
Zweden, tel: +46-36-146500, verklaren onder onze
alleenverantwoordelijkheid dat het product:

Beschrijving	Grastrimmer
Merk	Husqvarna
Type/model	535LK
Identificatie	Serienummers vanaf 2022 en verder

voldoen volledig aan de volgende EU-richtlijnen en
-regelgeving:

Richtlijn/Verordening	Beschrijving
2006/42/EG	"betreffende machines"
2014/30/EU	"betreffende elektromagnetische compatibiliteit"
2000/14/EG	"betreffende de geluidsemisies in het milieu, bijlage V"
2011/65/EU	"inzake beperking van het gebruik van bepaalde gevaarlijke stoffen in elektrische en elektro- nische apparatuur"

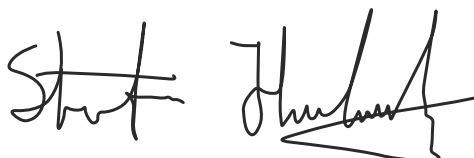
en dat de volgende normen en/of technische
specificaties zijn toegepast: EN ISO 12100:2010,
EN IEC 63000:2018, EN ISO 14982:2009, EN ISO
11806-1:2011

SMP Svensk Maskinprovning AB, Box 4053, SE-904
03 Umeå, Sweden heeft een vrijwillig typeonderzoek
ondergaan in overeenstemming met bijlage IX van
2006/42/EG.

Certificaatnummer: SEC/18/2489

SMP Svensk Maskinprovning AB, heeft ook
overeenstemming bevestigd met bijlage V van de
richtlijn 2000/14/EG van de raad.

Huskvarna, 2023-06-20



Stefan Holmberg, Directeur R&D,
Technologiemanagement, Husqvarna AB

Verantwoordelijk voor technische documentatie



Inhalt

Einleitung.....	49	Transport, Lagerung und Entsorgung.....	68
Sicherheit.....	51	Technische Angaben.....	68
Montage.....	57	Zubehör.....	69
Betrieb.....	59	Konformitätserklärung.....	71
Wartung.....	63	Anhang	72
Fehlerbehebung.....	67		

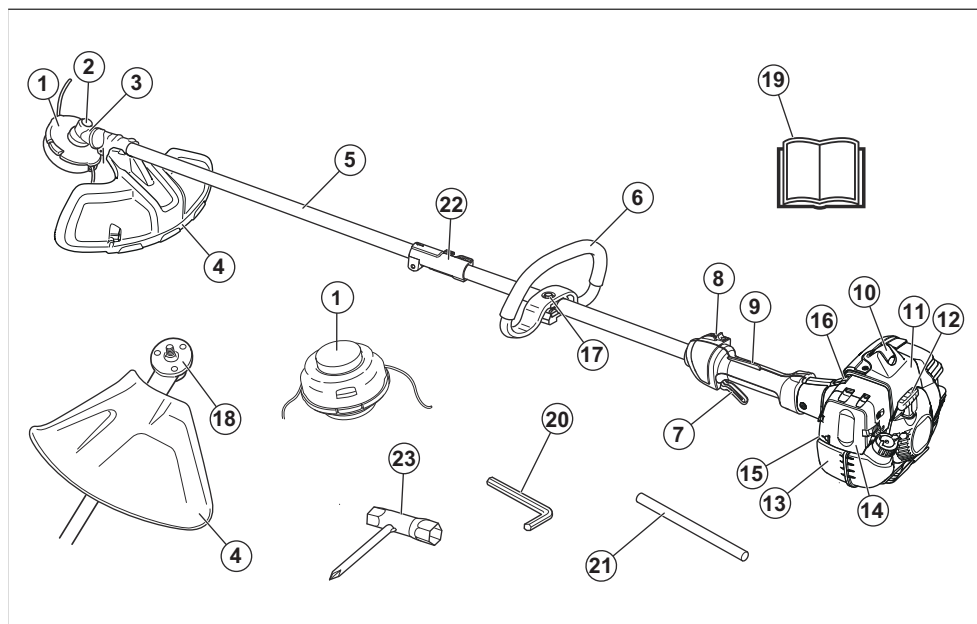
Einleitung

Verwendungszweck

Das Gerät wird mit einem Trimmerkopf zum Grasschneiden verwendet. Verwenden Sie das Gerät nicht für andere Zwecke als Grastrimmen und Grasfreischneiden.

Hinweis: Der Betrieb des Geräts kann durch nationale Vorschriften eingeschränkt werden.

Produktübersicht



- | | |
|-------------------------------------|-----------------------------|
| 1. Trimmerkopf | 10. Zündkappe und Zündkerze |
| 2. Einfüllöffnung für Fett | 11. Zylinderdeckel |
| 3. Winkelgetriebe | 12. Startseilgriff |
| 4. Schutz für die Schneidausrüstung | 13. Kraftstofftank |
| 5. Führungsrohr | 14. Luftfilterdeckel |
| 6. Loophandgriff | 15. Kraftstoffpumpe |
| 7. Gashebel | 16. Choke-Hebel |
| 8. Stoppschalter | 17. Handgriffeinstellung |
| 9. Gashebelsperre | 18. Mitnehmer |

- 19. Bedienungsanleitung
- 20. Inbusschlüssel
- 21. Sperrstift
- 22. Führungsrohrverbindung
- 23. Gabel-Ringschlüssel

Symbole auf dem Gerät



WARNUNG! Gehen Sie vorsichtig vor, und verwenden Sie das Gerät ordnungsgemäß. Dieses Gerät kann schwere oder tödliche Verletzungen des Bedieners oder anderer Personen verursachen.



Lesen Sie die Bedienungsanleitung sorgfältig durch, und machen Sie sich mit den Anweisungen vertraut, bevor Sie das Gerät benutzen.



Tragen Sie dort, wo Gegenstände auf Sie fallen können, einen Schutzhelm. Tragen Sie einen zugelassenen Gehörschutz. Tragen Sie einen zugelassenen Augenschutz.



Tragen Sie zugelassene Schutzhandschuhe.



Tragen Sie robuste und rutschfeste Stiefel.



Das Gerät kann Objekte umherschleudern und Verletzungen verursachen.



Maximale Drehzahl der Abtriebswelle.



Halten Sie während des Betriebs des Geräts einen Mindestabstand von 15 m zu Personen oder Tieren ein.



Falls die Schneidausrüstung auf einen Gegenstand trifft, der nicht sofort geschnitten wird, besteht die Gefahr eines Klingenstoßes. Das Gerät kann Körperteile abtrennen. Halten Sie während des Betriebs des Geräts einen Mindestabstand von 15 m zu Personen oder Tieren ein.



Verwenden Sie nur einen flexiblen Schneidfaden. Verwenden Sie keine Metall-Schneidausrüstung zum Rasentrimmen.



Stopp.



Stellschraube für Leerlaufdrehzahl.



Nadel für hohe Drehzahl.



Nadel für niedrige Drehzahl.



Die Pfeile zeigen die Begrenzungen für die Position des Griffs.



Kraftstoffpumpenblase.



Choke.



Kraftstoff.



Etikett mit Geräuschemissionen gemäß EU- und UK-Richtlinien und Verordnungen sowie der australischen „Protection of the Environment Operations (Noise Control) Regulation 2017“ (Umweltschutz-/Lärmschutzbestimmung) von New South Wales. Der garantierte Schalleistungspegel des Geräts ist unter *Technische Angaben auf Seite 68* und auf dem Etikett angegeben.



Dieses Gerät entspricht den geltenden EG-Richtlinien.

yyyywwxxxx

Auf dem Typenschild ist die Seriennummer angegeben. **yyyy** ist das Produktionsjahr, **ww** steht für die Produktionswoche.

Hinweis: Sonstige Symbole/Aufkleber auf dem Gerät beziehen sich auf Zertifizierungsanforderungen, die in einigen Märkten gelten.

Emissionen nach Euro V



WARNUNG: Bei jeglichen Manipulationen des Motors erlischt die EU-Typpenehmigung für dieses Produkt.

Sicherheit

Sicherheitsdefinitionen

Warnungen, Vorsichtsmaßnahmen und Hinweise werden verwendet, um auf besonders wichtige Teile der Bedienungsanleitung hinzuweisen.



WARNUNG: Wird verwendet, wenn bei Nichtbeachtung der Anweisungen in diesem Handbuch die Gefahr von Verletzung oder Tod des Bedieners oder anderer Personen besteht.



ACHTUNG: Wird verwendet, wenn bei Nichtbeachtung der Anweisungen in diesem Handbuch die Gefahr von Schäden am Gerät, an anderen Materialien oder in der Umgebung besteht.

Hinweis: Für weitere Informationen, die in bestimmten Situationen nötig sind.

Allgemeine Sicherheitshinweise



WARNUNG: Lesen Sie die folgenden Warnhinweise, bevor Sie das Gerät verwenden.

- Falsch oder nachlässig angewendete Freischneider, Motorsensen oder Trimmer sind gefährliche Geräte, die zu schweren Verletzungen oder tödlichen Unfällen von Anwendern oder anderen Personen führen können. Es ist sehr wichtig, dass Sie den Inhalt dieser Bedienungsanleitung gelesen und verstanden haben.
- Unter keinen Umständen darf die ursprüngliche Konstruktion des Geräts ohne Genehmigung des Herstellers geändert werden. Arbeiten Sie niemals mit einem Gerät, das ohne Zustimmung des Herstellers modifiziert wurde und verwenden Sie stets Originalzubehör. Unzulässige Änderungen und/oder unzulässiges Zubehör können zu schweren oder sogar tödlichen Verletzungen des Anwenders oder anderer Personen führen.

- Ein gebrauchter Schalldämpfer/Funkenfänger und die Montagefläche des Funkenfängers können potentiell krebserregende Ablagerungen von Verbrennungsteilchen enthalten. Vermeiden Sie beim Umgang mit dem Schalldämpfer und/oder dem Funkenfänger, dass Sie diesen Stoffen ausgesetzt sind. Vor dem Umgang mit dem Schalldämpfer und/oder dem Funkenfänger siehe *So prüfen Sie den Schalldämpfer auf Seite 55*.
- Dieses Gerät erzeugt beim Betrieb ein elektromagnetisches Feld. Dieses Feld kann sich unter bestimmten Bedingungen auf die Funktionsweise aktiver oder passiver medizinischer Implantate auswirken. Um die Gefahr von Situationen, die zu schweren oder tödlichen Verletzungen führen können, auszuschließen, sollten Personen mit einem medizinischen Implantat vor der Nutzung dieses Geräts ihren Arzt und den Hersteller des Implantats konsultieren.

Sicherheitshinweise für den Betrieb



WARNUNG: Lesen Sie die folgenden Warnhinweise, bevor Sie das Gerät verwenden.

- Vor der Anwendung müssen Sie den Unterschied zwischen Grasfreischneiden und Grastrimmen verstehen.
- Wenn Sie in eine Situation kommen, die Sie in Bezug auf die weitere Anwendung des Geräts verunsichert, lassen Sie sich von einem Experten beraten. Wenden Sie sich an Ihren Händler oder Ihre Servicewerkstatt. Führen Sie keine Arbeiten aus, mit denen Sie überfordert sind.
- Arbeiten Sie niemals mit einem defekten Gerät. Befolgen Sie die Kontroll-, Wartungs- und Serviceanweisungen in dieser Betriebsanleitung. Gewisse Wartungs- und Servicemaßnahmen sind von geschulten, qualifizierten Fachleuten auszuführen. Siehe *Wartung auf Seite 63*.
- Vor dem Starten des Geräts müssen sämtliche Abdeckungen, Schutzvorrichtungen und Griffe angebracht sein. Stellen Sie sicher, dass Zündkerzenschutz und Zündkabel unversehrt

sind, um die Gefahr von elektrischen Schlägen auszuschließen.

- Verwenden Sie das Gerät niemals, wenn Sie müde sind, Alkohol getrunken oder Medikamente eingenommen haben, die Ihre Sehkraft, Urteilsvermögen oder Körperkontrolle beeinträchtigen können.
- Vermeiden Sie es, das Gerät bei schlechtem Wetter zu benutzen. Z. B. bei dichtem Nebel, starkem Regen oder Wind, großer Kälte usw. Bei schlechtem Wetter ist das Arbeiten nicht nur ermüdend, es können außerdem gefährliche Arbeitsbedingungen entstehen, z. B. glatter Boden, unberechenbare Fällrichtung des Baumes usw.
- Diese Motoreinheit darf nur mit der empfohlenen Schneidausrüstung verwendet werden. Siehe *Zubehör auf Seite 69*.
- Erlauben Sie niemals Kindern, das Gerät zu benutzen oder sich in seiner Nähe aufzuhalten. Da das Gerät mit einem rückfedernden Start-/ Stopp-Schalter ausgerüstet ist und mit geringer Geschwindigkeit und Kraft am Starthandgriff gestartet werden kann, können u. U. auch kleine Kinder die Kraft aufbringen, die zum Starten erforderlich ist. Dies kann zu schweren Verletzungen führen. Daher ist stets die Zündkappe zu entfernen, wenn das Gerät ohne Aufsicht ist.
- Einen Motor in einem geschlossenen oder schlecht belüfteten Raum laufen zu lassen, kann zum Tod durch Ersticken oder Kohlenmonoxidvergiftung führen.
- Das komplette Kupplungsgehäuse und das Führungsrohr müssen montiert sein, bevor das Gerät gestartet wird, andernfalls kann sich die Kupplung lösen und Verletzungen verursachen.
- Stellen Sie sicher, dass Menschen und Tiere während der Verwendung einen Abstand von mindestens 15 Metern einhalten. Wenn mehrere Bediener im gleichen Bereich arbeiten, muss ein Sicherheitsabstand von mindestens 15 m eingehalten werden. Andernfalls besteht die Gefahr von schweren Verletzungen. Stellen Sie das Gerät sofort ab, wenn sich Personen oder Tiere nähern. Drehen Sie sich niemals abrupt mit dem Gerät um, ohne vorher sicherzustellen, dass sich hinter Ihnen niemand innerhalb der Sicherheitszone befindet.
- Stellen Sie sicher, dass weder Menschen noch Tiere oder andere Dinge die Kontrolle des Geräts beeinflussen oder mit der Schneidausrüstung oder umherfliegenden Gegenständen in Berührung kommen. Sie dürfen das Gerät niemals benutzen, wenn im Falle eines Unfalls nicht die Möglichkeit besteht, Hilfe herbeizurufen.
- Kontrollieren Sie immer den Arbeitsbereich. Entfernen Sie alle losen Gegenstände, z. B. Steine, Glasscherben, Nägel, Drähte, Schnüre usw., die weggeschleudert werden oder sich in der Schneidausrüstung verfangen können.
- Vergewissern Sie sich, dass Sie sicher gehen und stehen können. Achten Sie auf eventuelle

Hindernisse (Wurzeln, Steine, Äste, Löcher, Gräben usw.), wenn Sie unvermittelt Ihren Standort wechseln. Beim Arbeiten auf abschüssigem Boden müssen Sie immer sehr vorsichtig sein.



- Nehmen Sie stets eine sichere Arbeitsstellung mit festem Stand ein. Sorgen Sie für einen festen Stand.
- Halten Sie das Gerät stets mit beiden Händen. Halten Sie das Gerät auf der rechten Seite des Körpers.
- Die Schneidausrüstung muss sich unterhalb der Taille befinden.
- Beim Weitergehen ist der Motor abzustellen. Bei längeren Wegstrecken und Transporten müssen Sie den Transportschutz anbringen.
- Stellen Sie das Gerät niemals mit laufendem Motor unbeaufsichtigt ab.
- Stoppen Sie den Motor und die Schneidausrüstung, bevor Sie Material entfernen, das sich um die Klingenwelle festgesetzt hat. Weder der Benutzer des Geräts noch andere Personen dürfen versuchen, das Mähgut aufzusammeln, solange der Motor läuft oder die Schneidausrüstung rotiert, weil dadurch schwere Verletzungen verursacht werden können. Während des Betriebs und eine Weile danach kann das Winkelgetriebe heiß sein. Beim Berühren besteht Verbrennungsgefahr.
- Achten Sie auf hochgeschleuderte Gegenstände. Tragen Sie immer einen zugelassenen Augenschutz. Beugen Sie sich niemals über den Schutz der Schneidausrüstung. Hochgeschleuderte Steine, Unrat usw. können die Augen treffen und Blindheit oder schwere Verletzungen verursachen.
- Manchmal setzen sich Äste oder Gras zwischen Schutz und Schneidausrüstung fest. Stellen Sie immer den Motor ab, bevor Sie das Gerät reinigen.
- Nach jedem Arbeitsmoment den Motor im Leerlauf laufen lassen. Längerer Betrieb bei hoher Drehzahl ohne Belastung kann schwere Motorschäden verursachen.
- Achten Sie immer genau auf Warnsignale oder Rufe, wenn Sie den Gehörschutz tragen. Nehmen Sie den Gehörschutz immer ab, sobald der Motor abgestellt ist.
- Personen mit Kreislaufstörungen, die zu oft Vibrationen ausgesetzt werden, laufen Gefahr, Schäden an den Blutgefäßen oder am

Nervensystem davonzutragen. Gehen Sie zum Arzt, wenn Sie Symptome feststellen, die darauf hinweisen, dass Sie übermäßigen Vibrationen ausgesetzt waren. Zu diesen Symptomen zählen beispielsweise Einschlafen von Körperteilen, Gefühlsverlust, Kitzeln, Stechen, Schmerz, Verlust oder Beeinträchtigung der normalen Körperkraft, Veränderungen der Hautfarbe oder der Hautbeschaffenheit. Diese Symptome treten üblicherweise in Fingern, Händen und Handgelenken auf.

- Verwenden Sie kein Gerät mit defekter Zündkappe.
- Verwenden Sie kein Gerät mit beschädigtem Schalldämpfer.
- Halten Sie mit allen Körperteilen ausreichenden Abstand zu Schneidaurüstung und heißen Oberflächen.
- Verwenden Sie niemals ein Gerät mit defektem Schalldämpfer.
- Verwenden Sie das Gerät niemals in Innenbereichen, in der Nähe von entflammablem Material oder an Orten ohne ausreichende Belüftung. Die Abgase des Motors enthalten Kohlenmonoxid, ein geruchloses, giftiges und sehr gefährliches Gas. Außerdem sind die Abgase heiß und könnten Funken erzeugen, die einen Brand verursachen können.

Persönliche Schutzausrüstung



WARNUNG: Lesen Sie die folgenden Warnhinweise, bevor Sie das Gerät benutzen.

- Verwenden Sie stets die vorgeschriebene persönliche Schutzausrüstung bei der Benutzung des Geräts. Die persönliche Schutzausrüstung kann Verletzungen nicht vollständig vermeiden, vermindert aber den Umfang der Verletzungen und Schäden bei einem Unfall. Lassen Sie sich bei der Auswahl der richtigen Ausrüstung von Ihrem Händler beraten.
- Tragen Sie einen Helm, wenn die Bäume im Arbeitsbereich höher als 2 m/6,5 ft. sind.
- Tragen Sie einen zugelassenen Gehörschutz.
- Verwenden Sie immer zugelassene Schutzbrillen, die der Norm ANSI Z87.1 (für die USA) oder der Norm EN 166 (für EU-Länder) entsprechen. Verwenden Sie ein Visier zum Gesichtsschutz. Ein Visier reicht nicht aus, um die Augen zu schützen.

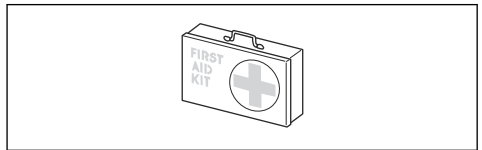


- Tragen Sie bei Bedarf Schutzhandschuhe, beispielsweise bei der Montage, der Untersuchung oder der Reinigung der Schneidaurüstung.

- Tragen Sie Schutzstiefel mit Stahlkappen und rutschfesten Sohlen.
- Tragen Sie Kleidung aus reißfestem Material. Tragen Sie stets lange Hosen aus schwerem Stoff und lange Ärmel. Tragen Sie keine weite Kleidung, die sich leicht an Ästen und Zweigen verfangen könnte. Tragen Sie keinen Schmuck, kurze Hosen oder Sandalen. Gehen Sie nicht barfuß. Binden Sie Ihre Haare sicherheitshalber zusammen, so dass sie nicht über Ihre Schultern fallen.



- Eine Erste-Hilfe-Ausrüstung sollte stets griffbereit sein.



Sicherheitsvorrichtungen am Gerät



WARNUNG: Lesen Sie die folgenden Warnhinweise, bevor Sie das Gerät verwenden.

In diesem Abschnitt werden einzelnen Teile der Sicherheitsausrüstung des Gerätes beschrieben, welche Funktion sie haben und wie ihre Kontrolle und Wartung ausgeführt werden sollen, um sicherzustellen, dass sie funktionsfähig sind. Unter der Überschrift *Produktübersicht auf Seite 49* finden Sie Angaben zur Position der Teile an Ihrem Gerät.

Die Lebensdauer des Geräts kann verkürzt werden und die Unfallgefahr kann steigen, wenn die Wartung des Geräts nicht ordnungsgemäß und Service und/oder Reparaturen nicht fachmännisch durchgeführt werden. Wenden Sie sich für weitere Informationen an Ihre Vertragswerkstatt.



WARNUNG: Benutzen Sie kein Gerät mit defekten Sicherheitsvorrichtungen. Die Sicherheitsausrüstung des Gerätes muss so kontrolliert und gewartet werden, wie dies in diesem Abschnitt beschrieben wird. Wenn Ihr Gerät diesen Anforderungen nicht entspricht, muss eine Servicewerkstatt aufgesucht werden.



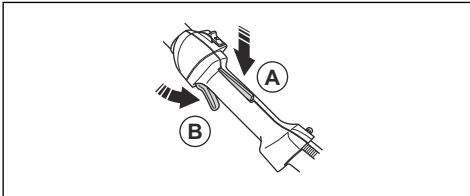
ACHTUNG: Service und Reparatur des Gerätes erfordern eine Spezialausbildung. Dies gilt besonders für die Sicherheitsausrüstung des Geräts. Wenn

Ihr Gerät den unten aufgeführten Kontrollanforderungen nicht entspricht, müssen Sie Ihre Servicewerkstatt aufsuchen. Beim Kauf eines unserer Geräte wird gewährleistet, dass Reparatur- oder Servicearbeiten fachmännisch ausgeführt werden. Sollte der Verkäufer Ihres Gerätes nicht an unser Fachhändler-Service-Netz angeschlossen sein, fragen Sie nach unserer nächstgelegenen Servicewerkstatt.

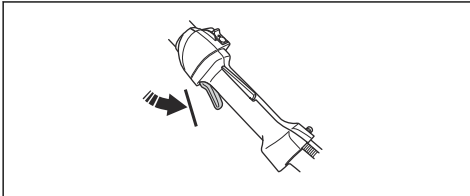
So prüfen Sie die Gashebelsperre

Die Gashebelsperre soll die unbeabsichtigte Betätigung des Gashebels verhindern.

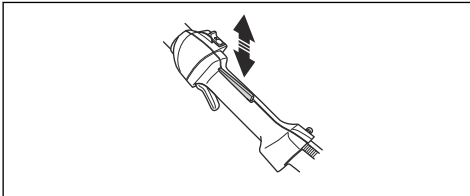
1. Drücken Sie die Gashebelsperre (A) und stellen Sie sicher, dass der Gashebel gelöst ist (B). Wird der Handgriff losgelassen, werden Gashebel und Gashebelsperre wieder in ihre Ausgangsstellung zurückgestellt. Dies geschieht mit Hilfe von zwei voneinander unabhängigen Rückzugfedersystemen. Diese Stellung bedeutet, dass der Gashebel im Leerlauf automatisch verriegelt wird.



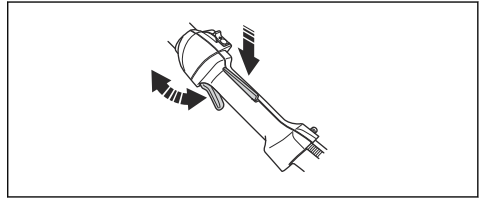
2. Stellen Sie sicher, dass der Gashebel in der Leerlaufstellung verriegelt ist, wenn die Gashebelsperre gelöst wird.



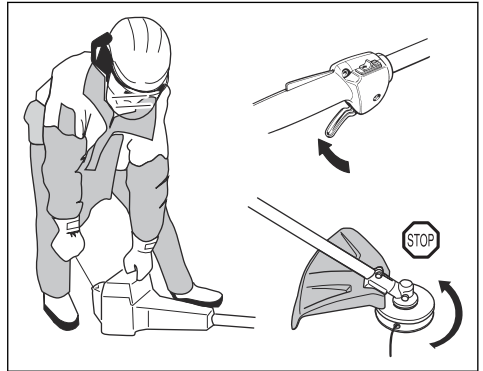
3. Drücken Sie die Gashebelsperre nach unten und kontrollieren Sie, ob sie in die Ausgangsstellung zurückkehrt, wenn sie losgelassen wird.



4. Kontrollieren Sie, ob Gashebel und Gashebelsperre mit dem dazugehörigen Rückzugfedersystem leicht funktionieren.

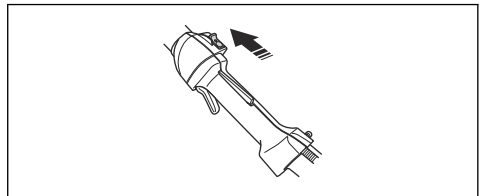


5. Starten Sie das Gerät (siehe Anweisungen unter *So bereiten Sie das Produkt auf den Einsatz vor auf Seite 61*) und geben Sie Vollgas.
6. Lassen Sie den Gashebel los und kontrollieren Sie, ob die Schneidausrüstung völlig zum Stillstand kommt. Wenn die Schneidausrüstung rotiert, während sich der Gashebel in Leerlaufstellung befindet, ist die LeerlaufEinstellung des Vergasers zu kontrollieren. Siehe Anweisungen unter der Überschrift *Wartung auf Seite 63*.



So prüfen Sie den Start-/Stopp-Schalter

1. Starten Sie den Motor.
2. Stellen Sie den Start-/Stopp-Schalter auf die Position „Aus“ und stellen Sie sicher, dass der Motor zum Stillstand kommt.



So prüfen Sie die Schutzvorrichtung der Schneidausrüstung



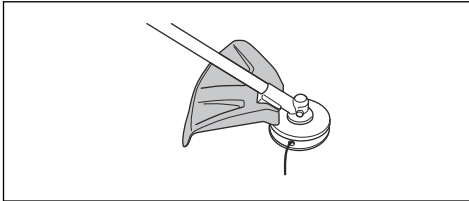
WARNUNG: Verwenden Sie keine Schneidausrüstung ohne eine zugelassene und ordnungsgemäß befestigte

Schutzvorrichtung. Siehe *Zubehör auf Seite 69*.



WARNUNG: Verwenden Sie stets die empfohlene Schutzvorrichtung für die Schneidausrüstung, die Sie benutzen. Wenn eine falsche oder defekte Schutzvorrichtung montiert wird, können dadurch schwere Verletzungen verursacht werden. Siehe *Technische Angaben auf Seite 68*.

Die Schutzvorrichtung der Schneidausrüstung verhindert, dass der Bediener von umherfliegenden Gegenständen getroffen wird. Sie verhindert außerdem Verletzungen, wenn Sie mit der Schneidausrüstung in Kontakt kommen.

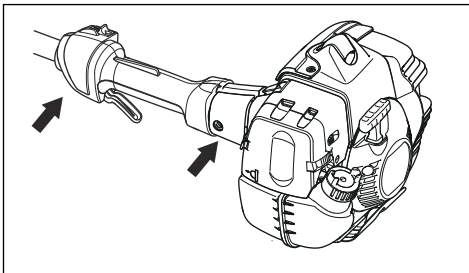


1. Führen Sie eine Sichtkontrolle auf Beschädigungen (z. B. Risse) durch.
2. Tauschen Sie den Schutz für die Schneidausrüstung aus, wenn er beschädigt ist.

So prüfen Sie das Antivibrationssystem

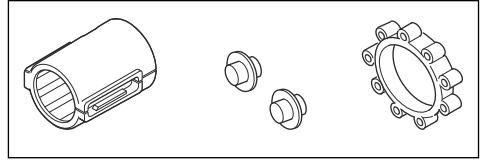
Hinweis: Wenn der Faden falsch gewickelt ist oder die falsche Schneidausrüstung benutzt wird, verstärken sich die Vibrationen. Beachten Sie die Anweisungen unter *Zubehör auf Seite 69*.

Das Antivibrationssystem verringert Vibrationen in den Griffen auf ein Minimum, wodurch die Arbeit erleichtert wird. Das Antivibrationssystem des Geräts verringert die Übertragung von Vibrationen zwischen der Motoreinheit und der Wellenbaugruppe.



1. Stoppen Sie den Motor.
2. Führen Sie eine Sichtkontrolle auf Verformungen und Beschädigungen (z. B. Risse) durch.

3. Stellen Sie sicher, dass Sie die einzelnen Teile des Antivibrationssystems korrekt montiert haben.



So prüfen Sie den Schalldämpfer



WARNUNG: Denken Sie daran, dass Abgase heiß sind und Funken enthalten können, die einen Brand verursachen können. Aus diesem Grunde sollte das Gerät niemals im Innenbereich oder in der Nähe von feuergefährlichen Stoffen gestartet werden!



WARNUNG: Betreiben Sie die Maschine niemals in Innenräumen oder in Räumen mit unzureichender Belüftung. Die Abgase enthalten Kohlenmonoxid, ein geruchloses, giftiges und sehr gefährliches Gas.

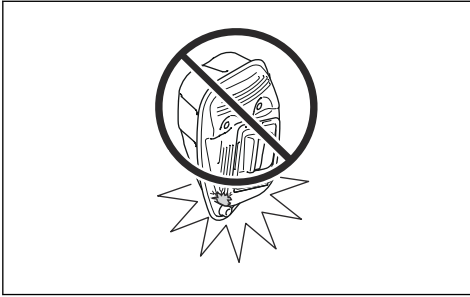


WARNUNG: Verwenden Sie kein Gerät mit beschädigtem Schalldämpfer oder Schalldämpfer in schlechtem Zustand. Wenn der Schalldämpfer beschädigt ist, senden Sie das Gerät an einen Husqvarna-Händler/ eine Husqvarna-Servicewerkstatt zurück.

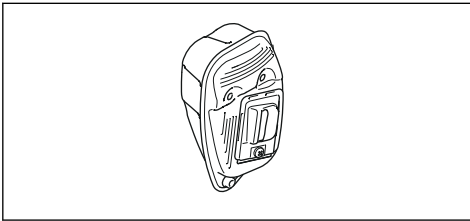


WARNUNG: Ein gebrauchter Schalldämpfer/Funkenfänger und die Montagefläche des Funkenfängers können potentiell krebserregende Ablagerungen von Verbrennungspartikel auf den Oberflächen enthalten. Um Hautkontakt und Einatmen solcher Partikel bei der Reinigung und/oder Wartung des Funkenfängers zu vermeiden, sollten Sie stets Folgendes beachten:

- Handschuhe tragen;
- Reinigung und/oder Wartung in einem gut belüfteten Bereich;
- Zum Reinigen des Funkenfängers keine Druckluft verwenden;
- Eine Stahlbürste verwenden und beim Reinigen des Funkenfängers vom Körper weg bürsten.



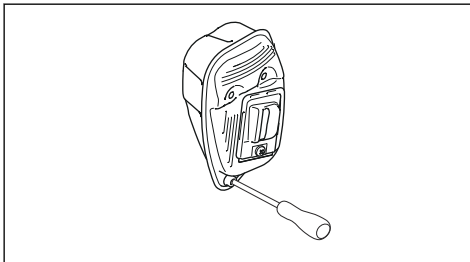
Der Schalldämpfer senkt den Geräuschpegel so weit wie möglich und hält die Abgase des Motors vom Bediener fern. In Bezug auf den Schalldämpfer ist es sehr wichtig, dass Sie die Kontroll-, Wartungs- und Serviceanweisungen stets befolgen.



- Führen Sie eine Sichtkontrolle auf Beschädigungen und Verformungen durch.

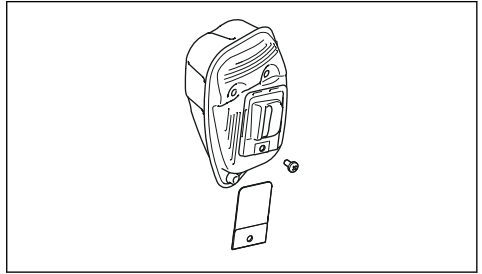
Hinweis: Entfernen Sie den Schalldämpfer nicht aus dem Gerät.

- Stellen Sie sicher, dass der Schalldämpfer fest am Gerät montiert ist.



- Wenn der Schalldämpfer an Ihrem Gerät ein Funkenfängernetz hat, führen Sie eine Sichtkontrolle durch. Tauschen Sie das Funkenfängernetz aus, wenn es beschädigt ist.
 - a) Reinigen Sie das Funkenfängernetz, wenn es schmutzig ist. Wenn das Netz verstopft ist, wird der Motor überhitzt, was schwere Schäden verursachen kann.

- b) Stellen Sie sicher, dass das Funkenfängernetz korrekt angebracht ist.



Sicherer Umgang mit Kraftstoff:



WARNUNG: Lesen Sie die folgenden Warnhinweise, bevor Sie das Gerät benutzen.

- Starten Sie das Gerät niemals, wenn Sie Kraftstoff darauf verschütten. Wischen Sie den verschütteten Kraftstoff vollständig ab und lassen Sie die Kraftstoffdämpfe verdunsten.
- Starten Sie das Gerät niemals, wenn Sie Kraftstoff über sich selbst oder Ihre Kleidung verschüttet haben. Wechseln Sie Ihre Kleidung und waschen Sie alle Körperteile, die mit Kraftstoff in Kontakt gekommen sind. Verwenden Sie Wasser und Seife.
- Starten Sie das Gerät niemals, wenn Kraftstoff austritt. Überprüfen Sie den Tankdeckel und die Kraftstoffleitungen regelmäßig auf Undichtigkeiten.
- Setzen Sie das Gerät stets auf einer ebenen Fläche ab und stellen Sie sicher, dass die Schneidausrüstung nicht in Kontakt mit Gegenständen kommt, während Sie Kraftstoff einfüllen.
- Seien Sie vorsichtig beim Umgang mit Kraftstoff. Denken Sie an die Brand- und Explosionsgefahr sowie das Risiko, toxische Dämpfe einzusatmen.
- Beim Umgang mit Kraftstoff ist daher Vorsicht geboten und für eine gute Belüftung zu sorgen. Wenn kleine Kraftstoffmengen gemischt werden, wirken sich auch kleine Abweichungen bei der Ölmenge stark auf das Mischungsverhältnis aus.
- Mischen und gießen Sie den Kraftstoff draußen in Abwesenheit von Funken und Flammen ein.
- In der Nähe von Kraftstoff nicht rauchen und jegliche Wärmequellen vom Kraftstoff fernhalten.
- Den Motor abstellen und vor dem Betanken einige Minuten abkühlen lassen.
- Öffnen Sie den Tankdeckel stets vorsichtig, sodass sich ein evtl. vorhandener Überdruck langsam abbauen kann.
- Schließen Sie den Tankverschluss nach dem Füllen sorgfältig.
- Wischen Sie um den Tankdeckel herum ab. Verunreinigungen im Tank verursachen Betriebsstörungen.

- Bewegen Sie das Gerät vor dem Start stets mindestens 3 Meter aus dem Auftankbereich und von der Auftankquelle weg.

Sicherheitshinweise für die Wartung



WARNUNG: Stellen Sie den Motor immer ab, bevor jedwede Arbeiten an der Schneidausrüstung ausgeführt werden. Die Schneidausrüstung rotiert noch weiter, nachdem der Gashebel losgelassen wurde. Kontrollieren Sie, ob die Schneidausrüstung völlig stillsteht. Ziehen Sie die Zündkerze ab, bevor Sie mit der Arbeit an der Schneidausrüstung beginnen.



WARNUNG: Eine defekte Schneidausrüstung kann die Unfallgefahr erhöhen.



WARNUNG: Achten Sie stets darauf, dass der Trimmerfaden fest und gleichmäßig auf die Rolle gewickelt wird, andernfalls werden im Gerät gesundheitsschädliche Vibrationen erzeugt.

- Verwenden Sie die Schneidausrüstung immer nur mit den von uns empfohlenen Schutzvorrichtungen! Siehe *Zubehör auf Seite 69*.

Montage

Einleitung



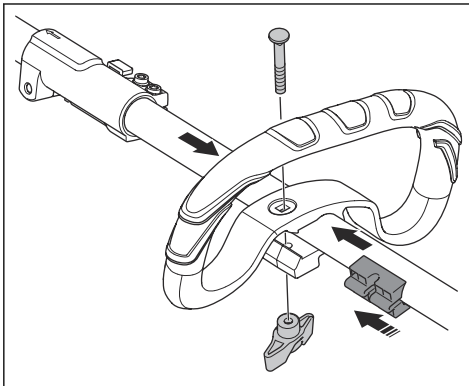
WARNUNG: Vor dem Betrieb des Gerätes müssen Sie die Sicherheitsinformationen lesen und verstehen.



WARNUNG: Ziehen Sie den Zündkerzenstecker von der Zündkerze ab, bevor Sie das Gerät zusammenbauen.

So bauen Sie den Loophandgriff an

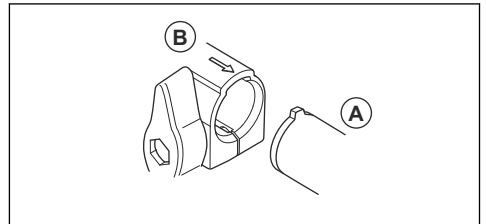
1. Befestigen Sie den Loophandgriff auf dem Führungsrohr zwischen den Pfeilen.



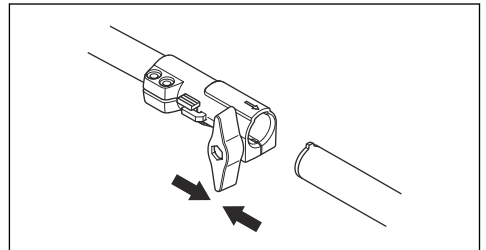
2. Schieben Sie den Abstandhalter in die Führung des Loophandgriffs.
3. Montieren Sie die Mutter, den Drehknopf und die Schraube. Ziehen Sie die Schraube nicht vollständig an.
4. Bringen Sie das Gerät in eine geeignete Position.
5. Ziehen Sie die Schraube fest.

So bauen Sie das zweiteilige Führungsrohr zusammen

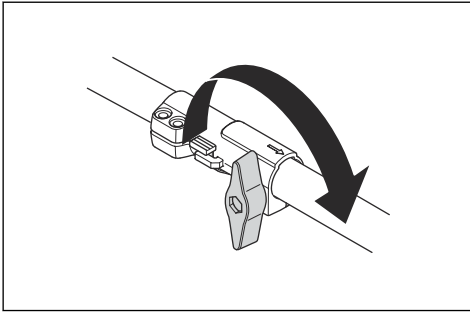
1. Drehen Sie den Knopf zum Lösen der Kupplung.
2. Richten Sie den Vorsprung an der Schneidausrüstung (A) mit dem Pfeil an der Kupplung (B) aus.



3. Drücken Sie das Führungsrohr vorsichtig in die Verbindung, bis Sie ein „Klicken“ hören.

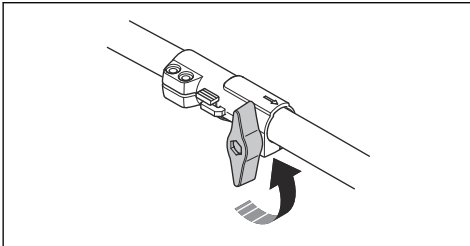


4. Ziehen Sie den Drehknopf vollständig fest.

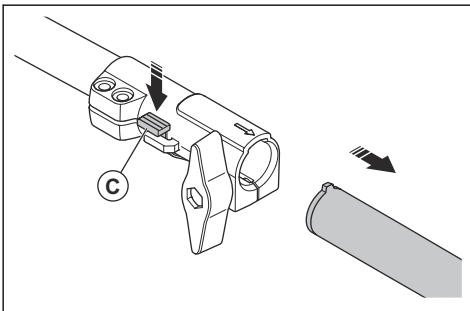


So nehmen Sie das zweiteilige Führungsrohr auseinander

1. Drehen Sie den Knopf 3 Umdrehungen oder mehr, um die Kupplung zu lösen.



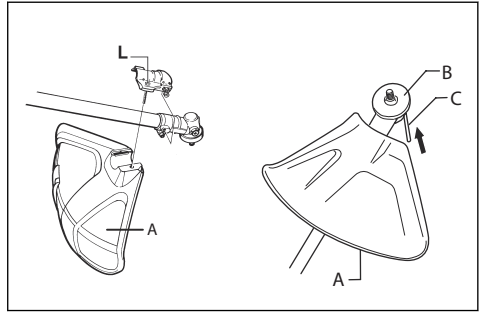
2. Halten Sie die Taste (C) gedrückt.
 3. Halten Sie das Ende des Führungsrohrs fest, das am Motor befestigt ist.
 4. Ziehen Sie das Anbaugerät aus der Kupplung heraus.



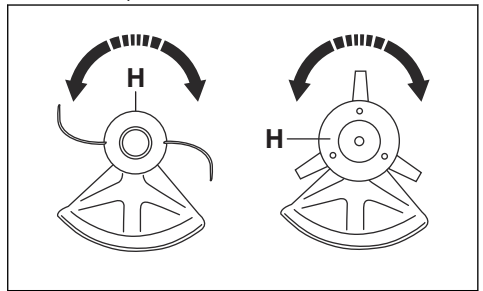
So bauen Sie die Schutzvorrichtung der Schneidausrüstung und den Trimmerkopf ein

1. Setzen Sie die richtige Schutzvorrichtung für die Schneidausrüstung (A) für den Trimmerkopf ein. Siehe *Zubehör auf Seite 69*.
 2. Befestigen Sie die Schutzvorrichtung der Schneidausrüstung an der Halterung am Führungsrohr.

3. Bringen Sie sie mit der Schraube (L) an.

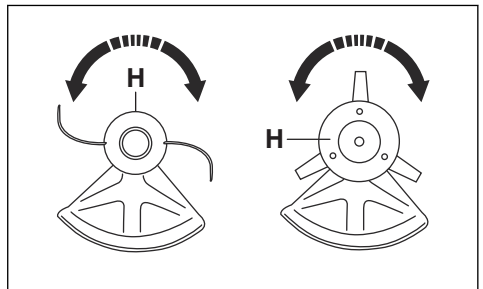


4. Montieren Sie das Mitnehmerrad (B) an der Abtriebswelle.
 5. Drehen Sie die Abtriebswelle, bis sich eines der Löcher des Mitnehmers mit dem entsprechenden Loch im Getriebegehäuse deckt.
 6. Stecken Sie den Sperrstift (C) in das Loch, so dass die Achse fixiert ist.
 7. Drehen Sie den Trimmerkopf/die Kunststoffmesser (H) entgegen der Rotationsrichtung des Trimmerkopfs/der Kunststoffmesser.



So bauen Sie die Schutzvorrichtung der Schneidausrüstung und des Trimmerkopfes ein

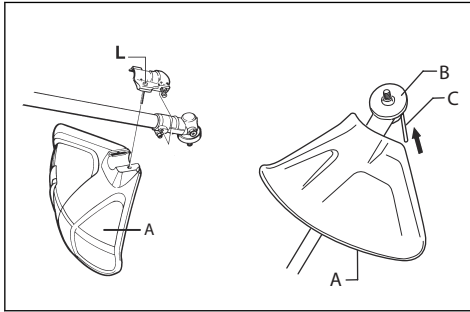
1. Drehen Sie den Trimmerkopf/die Kunststoffmesser (H) in der Rotationsrichtung des Trimmerkopfs/der Kunststoffmesser.



2. Ziehen Sie den Sperrstift (C) aus dem Loch, so dass die Achse entsperert ist.

- Entfernen Sie das Mitnehmerrad (B) an der Abtriebswelle.
- Lösen Sie die Schraube (L) von der Halterung des Schutzes für die Schneidausrüstung an der Welle.

- Entfernen Sie den Schutz für die Schneidausrüstung (A).



Betrieb

Kraftstoff

Dieses Produkt verfügt über einen Zweitaktmotor.



ACHTUNG: Die Verwendung eines falschen Kraftstoffs kann zu einer Beschädigung des Motors führen. Verwenden Sie eine Mischung aus Benzin und Zweitaktöl.

- Ethanol-Kraftstoffgemisch, E10 kann verwendet werden (max. 10 %ige Ethanol-Mischung). Die Verwendung von Ethanol-Mischungen höher als E10 führt zu Magerlauf, der Motorschäden verursachen kann.
- Bei Dauerbetrieb mit hoher Motordrehzahl sollte eine höhere Oktanzahl gewählt werden.

Benzin



ACHTUNG: Verwenden Sie immer Qualitätsbenzin mit Ölbeimischung (mind. 90 Oktan (ROZ)). Der Einsatz von Kraftstoff mit niedrigerer Oktanzahl kann ein Klopfen verursachen. Das führt zu erhöhten Motortemperaturen, die schwere Motorschäden verursachen können.

Husqvarna Alkylatkraftstoff

Für eine optimale Leistung empfehlen wir Husqvarna Alkylatkraftstoff. Dieser enthält im Vergleich zu herkömmlichem Kraftstoff weniger gefährliche Stoffe, wodurch gefährliche Abgase reduziert werden. Der Kraftstoff hinterlässt eine geringe Menge gefährlicher Rückstände, wenn er verbrannt wird, wodurch die Motorkomponenten sauber bleiben. Dies erhöht die Lebensdauer des Motors. Husqvarna Alkylatkraftstoff ist nicht überall erhältlich.



ACHTUNG: Wenn Ihr Gerät mit einem Katalysator ausgestattet ist, verwenden Sie bleifreies Qualitätsbenzin mit Ölbeimischung. Verbleites Benzin zerstört den Katalysator.

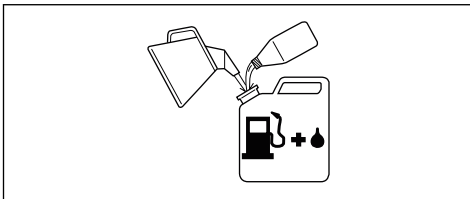


ACHTUNG: Unbefriedigende Ölqualität und/oder ein falsches Öl/Kraftstoff-Gemisch kann zu Schäden am Gerät führen und die Lebensdauer von Katalysatoren verringern.

- Wenn umweltgerechtes sog. Alkylatbenzin zur Verfügung steht, ist dieses zu verwenden.



ACHTUNG: Verwenden Sie kein Zweitaktöl für wassergekühlte Außenbordmotoren (auch Outboardoil genannt).



ACHTUNG: Verwenden Sie kein Öl für Viertaktmotoren.

- Verwenden Sie für beste Ergebnisse und die beste Leistung Husqvarna Zweitaktöl.

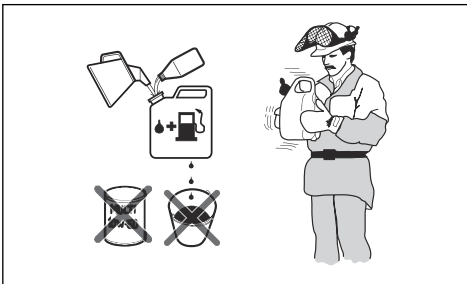
- Wenn Husqvarna Zweitaktöl nicht verfügbar ist, verwenden Sie ein anderes qualitativ hochwertiges Zweitaktöl für luftgekühlte Motoren. Wenden Sie sich an Ihren Kundendienst zur Auswahl der richtigen Ölsorte.

Benzin, l	Zweitaktöl, l
	2 % (50:1)
5	0,10
10	0,20
15	0,30
20	0,40

So mischen Sie Benzin und Zweitaktöl



ACHTUNG: Beim Mischen kleiner Kraftstoffmengen wirken sich auch kleine Abweichungen bei der Ölmenge stark auf das Mischungsverhältnis aus. Um das korrekte Mischungsverhältnis sicherzustellen, muss die beizumischende Ölmenge genau abgemessen werden.



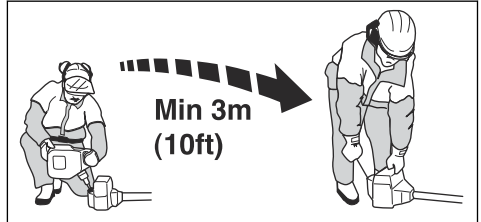
1. Füllen Sie die halbe Menge des Benzins ein, das gemischt werden soll.
2. Füllen Sie die komplette Ölmenge ein, und mischen (schütteln) Sie die Kraftstoffmischung.
3. Geben Sie dann den Rest des Benzins dazu.
4. Mischen (schütteln) Sie sorgfältig die Kraftstoffmischung, und befüllen Sie den Kraftstofftank des Geräts.
5. Leeren und reinigen Sie den Kraftstofftank, wenn Sie das Gerät längere Zeit nicht benutzen.

Hinweis: Mischen Sie Kraftstoff höchstens für einen Monat im Voraus, und mischen Sie Benzin und Öl immer in einem sauberen, für Benzin zugelassenen Behälter.

So füllen Sie den Kraftstofftank

1. Säubern Sie den Bereich rund um den Tankdeckel.

2. Schütteln Sie den Behälter, und stellen Sie sicher, dass der Kraftstoff vollständig vermischt ist. Verwenden Sie einen Kraftstoffbehälter mit Überfüllungsschutz.
3. Füllen Sie es in den Kraftstofftank.
4. Ziehen Sie den Tankdeckel vorsichtig fest.
5. Bewegen Sie das Gerät vor dem Start mindestens 3 Meter aus dem Auftankbereich und von der Kraftstoff-Auftankquelle weg.

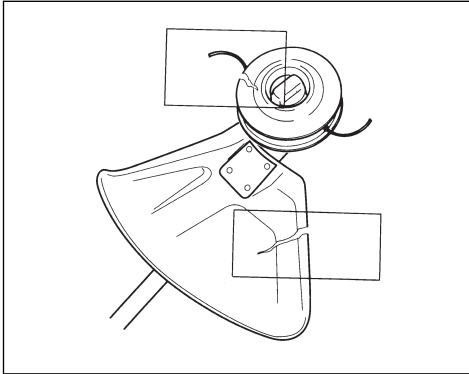


ACHTUNG: Verunreinigungen im Tank führen zu Betriebsstörungen. Reinigen Sie den Kraftstofftank und Kettenöltank regelmäßig, und ersetzen Sie den Kraftstofffilter einmal pro Jahr oder öfter.

Bevor Sie das Gerät in Betrieb nehmen

- Untersuchen Sie den Arbeitsbereich, um sicherzustellen, dass Sie sich mit der Beschaffenheit des Geländes auskennen. Überprüfen Sie das Bodengefälle, und achten Sie auf Hindernisse wie Steine, Äste und Löcher.
- Führen Sie eine Gesamtüberprüfung des Geräts durch.
- Führen Sie Sicherheitskontrollen, Wartungen und Servicemaßnahmen durch, die in dieser Betriebsanleitung beschrieben sind.
- Stellen Sie sicher, dass alle Abdeckungen, Trimmerschutzvorrichtungen und Trimmerköpfe ordnungsgemäß befestigt und nicht beschädigt oder

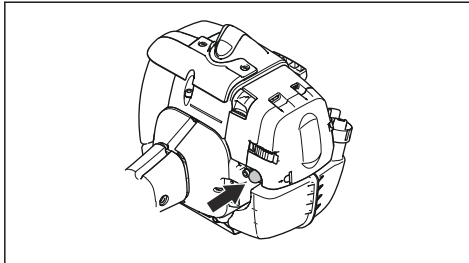
gerissen sind. Tauschen Sie sie aus, falls sie Stößen ausgesetzt waren oder Risse aufweisen.



WARNUNG: Verwenden Sie das Gerät nicht ohne Schutzvorrichtung oder mit beschädigter Schutzvorrichtung.

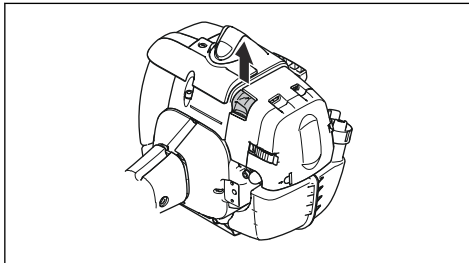
So bereiten Sie das Produkt auf den Einsatz vor

1. Drücken Sie mehrmals die Kraftstoffpumpe, bis sich die Gummiblase mit Kraftstoff zu füllen beginnt.



Hinweis: Es ist nicht erforderlich, die Blase vollständig zu füllen.

2. Bewegen Sie den Choke-Hebel nach oben in die Choke-Position.



WARNUNG: Die Schneidausrüstung beginnt sofort zu rotieren, wenn Sie den Motor mit dem Choke starten.

So starten Sie das Gerät



WARNUNG: Lesen Sie die Warnhinweise im Kapitel über Sicherheit, bevor Sie das Gerät starten (siehe *Sicherheit auf Seite 51*).

1. Tragen Sie stets Schutzhandschuhe.
2. Drücken Sie den Gerätekörper mit der linken Hand gegen den Boden.



ACHTUNG: Verwenden Sie nicht Ihre Füße!

3. Halten Sie den Startseilgriff mit der rechten Hand.
4. Ziehen Sie das Startseil mit der rechten Hand langsam heraus, bis ein Widerstand zu spüren ist (die Startklinken greifen).



WARNUNG: Wickeln Sie das Startseil nicht um Ihre Hand.

5. Ziehen Sie schnell und kraftvoll am Startseil.



ACHTUNG: Ziehen Sie das Startseil nicht ganz heraus, und lassen Sie den Startgriff nicht los, wenn er ganz herausgezogen ist. Dadurch kann das Gerät beschädigt werden.

6. Ziehen Sie maximal 5 Mal am Startseil, bis der Motor anspringt.
7. Setzen Sie den Choke zurück, wenn der Motor angesprungen ist oder Sie 5 Mal am Startseil gezogen haben.
8. Ziehen Sie ggf. wiederholt am Startseil, bis der Motor anspringt.
9. Lassen Sie den Motor 10 Sekunden lang laufen.
10. Öffnen Sie den Gashebel langsam.
11. Stellen Sie sicher, dass der Motor einwandfrei läuft.

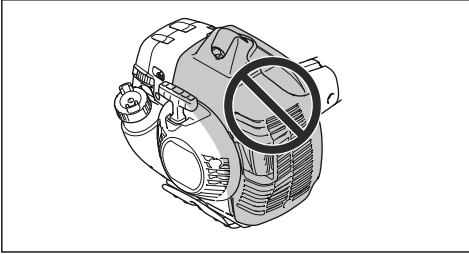
Hinweis: Wenn der Motor stoppt, wiederholen Sie den Vorgang.

Über diese Oberfläche



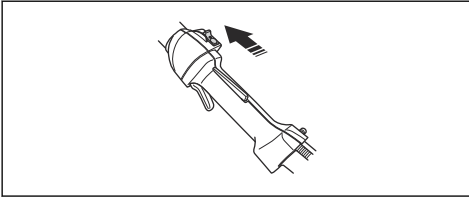
WARNUNG: Kein Körperteil darf auf die grau markierte Fläche geraten. Wenn Sie den grau markierten Bereich berühren, kann dies zu Verbrennungen führen. Es kann auch zu elektrischen Schlägen führen,

wenn die Zündkappe beschädigt ist. Niemals eine Maschine mit defekter Zündkappe verwenden.



So stoppen Sie das Produkt

1. Legen Sie den Stoppschalter in die Stopposition, um den Motor abzustellen.

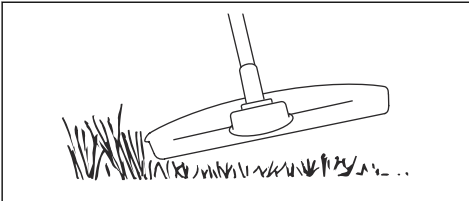


ACHTUNG: Der Stoppschalter kehrt dann automatisch wieder in seine Ausgangsstellung zurück. Um ein ungewolltes Starten zu vermeiden, muss daher bei Montage, Kontrolle und/oder Wartung stets die Zündkappe von der Zündkerze entfernt werden.

Grastrimmen mit Trimmerkopf

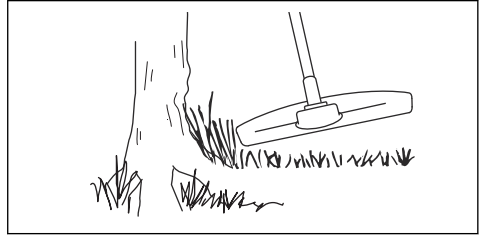
So trimmen Sie Gras

1. Halten Sie den Trimmerkopf nah über dem Boden und neigen Sie ihn dabei etwas. Drücken Sie den Trimmerfaden nicht in das Gras.



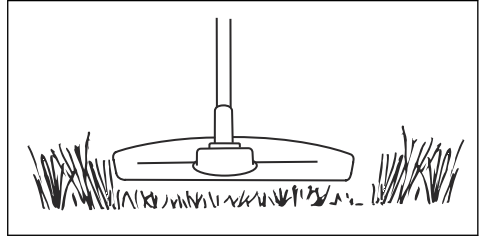
2. Verringern Sie die Länge des Trimmerfadens um 10-12 cm.
3. Senken Sie die Motordrehzahl, um das Risiko, Pflanzen zu beschädigen, zu verringern.

4. Arbeiten Sie mit 80 % Gas, wenn Sie Gras in der Nähe von Objekten schneiden.

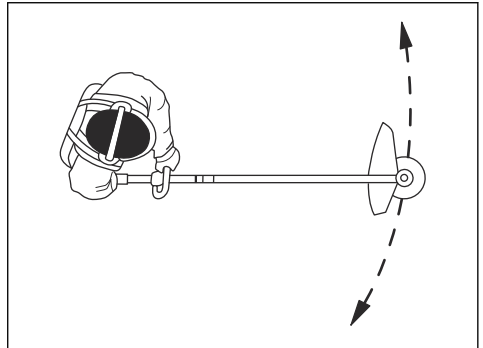


So mähen Sie den Rasen

1. Stellen Sie sicher, dass der Trimmerfaden beim Schneiden parallel zum Boden läuft.



2. Drücken Sie den Trimmerkopf nicht auf den Boden. Dies kann das Gerät beschädigen.
3. Schwenken Sie das Gerät von Seite zu Seite, während Sie das Gras schneiden. Nutzen Sie die volle Geschwindigkeit.



So blasen Sie Gras fort

Der Luftstrom aus dem rotierenden Trimmerfaden kann verwendet werden, um Gras zu entfernen.

1. Halten Sie den Trimmerkopf und den Trimmerfaden parallel zum Boden und über dem Boden.
2. Geben Sie Vollgas.
3. Bewegen Sie den Trimmerkopf von einer Seite zur anderen und blasen Sie das Gras fort.



WARNUNG: Reinigen Sie die Trimmerkopfabdeckung jedes Mal, wenn Sie einen neuen Trimmerfaden zusammenbauen, um Unwucht und

Vibrationen in den Griffen zu vermeiden. Sie sollten auch die anderen Teile des Trimmerkopfs überprüfen und bei Bedarf reinigen.

Wartung

So stellen Sie die Leerlaufdrehzahl ein

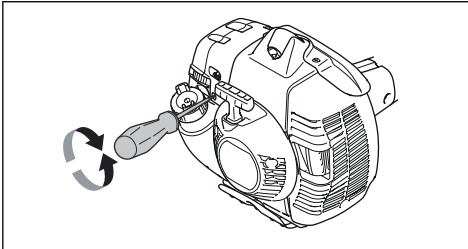
Ihr Husqvarna Produkt wurde gemäß Spezifikationen zur Reduzierung schädlicher Abgase entwickelt und hergestellt.

- Stellen Sie sicher, dass der Luftfilter sauber ist und der Luftfilterdeckel befestigt wurde, bevor Sie die Leerlaufdrehzahl einstellen.
- Stellen Sie die Leerlaufdrehzahl mit der zugehörigen Einstellschraube T ein, die mit der „T“-Markierung versehen ist.



WARNUNG: Wenn Sie die Leerlaufdrehzahl anpassen und die Schneidausrüstung nicht anhält, wenden Sie sich an den nächsten Servicehändler. Verwenden Sie das Produkt erst wieder, wenn es richtig eingestellt ist oder repariert wurde.

- Die Leerlaufdrehzahl ist richtig eingestellt, wenn der Motor in allen Stellungen gleichmäßig läuft. Die Leerlaufdrehzahl muss niedriger sein als die Geschwindigkeit, bei der sich die Schneidausrüstung zu drehen beginnt.
1. Drehen Sie die Einstellschraube im Uhrzeigersinn, bis die Schneidausrüstung sich zu drehen beginnt.



2. Drehen Sie die Einstellschraube gegen den Uhrzeigersinn, bis die Schneidausrüstung stehen bleibt.

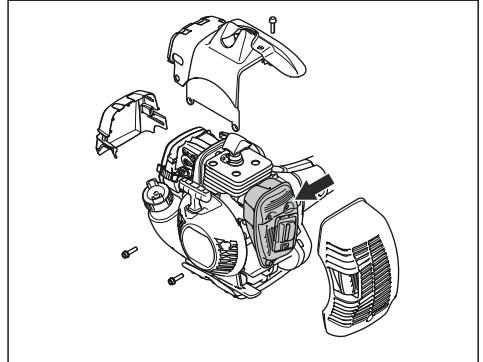
Hinweis: Siehe *Technische Angaben auf Seite 68* für die empfohlene Leerlaufdrehzahl.

Wartung des Schalldämpfers



WARNUNG: Der Schalldämpfer hat die Aufgabe, den Schallpegel zu dämpfen und die Abgase vom Anwender wegzuleiten. Die Abgase sind heiß und können Funken

enthalten, die einen Brand verursachen können, wenn die Abgase auf trockenes und brennbares Material gerichtet werden.

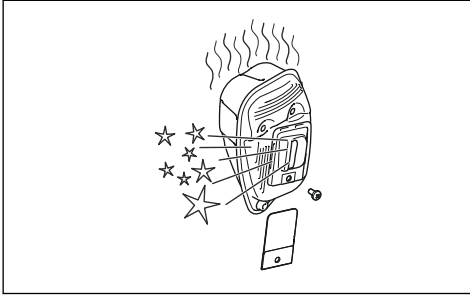


1. Prüfen Sie, ob Ihr Produkt über einen Katalysator verfügt. Siehe *Technische Angaben auf Seite 68*.



WARNUNG: Schalldämpfer mit Katalysator können während des Betriebs sehr heiß werden und bleiben auch einige Zeit nach dem Abstellen des Produkts heiß. Dies gilt auch für den Leerlaufbetrieb. Wenn Sie das Gerät berühren, kann dies zu Verbrennungen führen. Denken Sie auch an die Brandgefahr!

2. Einige Schalldämpfer verfügen über ein spezielles Funkenfängernetz. Reinigen Sie das Funkenfängernetz mit einer Drahtbürste, wenn Ihr Gerät mit einem derartigen Schalldämpfer ausgerüstet ist. Reinigen Sie das Funkenfängernetz an Schalldämpfern ohne Katalysator einmal die Woche und an Schalldämpfern mit Katalysator einmal im Monat. Tauschen Sie das Funkenfängernetz aus, wenn es beschädigt ist und verwenden Sie das Produkt nicht mit beschädigtem Funkenfängernetz.



ACHTUNG: Wenn das Funkenfängernetz häufig verstopft ist, kann dies ein Zeichen dafür sein, dass der Katalysator nicht einwandfrei arbeitet. Lassen Sie den Schalldämpfer von Ihrem Servicehändler kontrollieren. Ein verstopftes Funkenfängernetz kann zu Überhitzung führen, wodurch Schäden an Zylinder und Kolben entstehen können.



ACHTUNG: Weist das Funkenfängernetz Schäden auf, muss es ausgewechselt werden. Verwenden Sie das Gerät nicht ohne oder mit beschädigtem Funkenschutz.

Wartung des Trimmerkopfes

1. Verwenden Sie nur die empfohlene Schneidausrüstung und Schutzvorrichtung. Siehe *Zubehör auf Seite 69*.
2. Stellen Sie sicher, dass das Messer am Schutz für die Schneidausrüstung nicht beschädigt ist und es den Faden auf die richtige Länge schneidet.
3. Montieren Sie den Faden entsprechend den Abbildungen auf den letzten Seiten des Handbuchs.

Kühlsystem

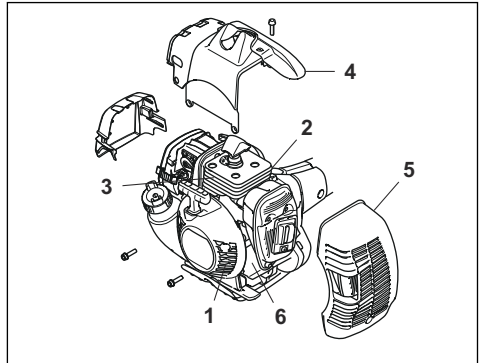
Das Gerät ist mit einem Kühlsystem ausgestattet, um die Betriebstemperatur so gering wie möglich zu halten.

Reinigen Sie die Bauteile des Kühlsystems wöchentlich mit einer Bürste, bei rauerer Bedingungen auch häufiger. Eine Verschmutzung oder Verstopfung des

Kühlsystems führt zur Überhitzung des Gerätes, was Zylinder und Kolben beschädigt.

Das Kühlsystem besteht aus folgenden Teilen:

1. Lufterlass in der Startvorrichtung.
2. Gebläseflügel des Schwungrads.
3. Kühlrippen des Zylinders.
4. Zylinderdeckel (leitet Kühlluft zum Zylinder)
5. Schalldämpferabdeckung.
6. Auspuffstütze.



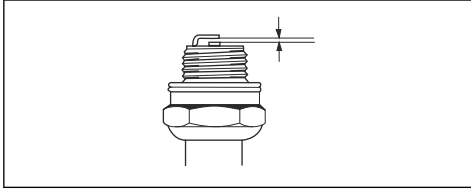
So überprüfen Sie die Zündkerze



ACHTUNG: Verwenden Sie stets den vom Hersteller empfohlenen Zündkerzentyp! Die Verwendung eines falschen Zündkerzentyps kann zu Schäden am Gerät führen.

- Überprüfen Sie die Zündkerze, wenn der Motor nur schwache Leistung bringt, sich nur schwer starten lässt oder im Leerlauf nicht ordnungsgemäß funktioniert.
- Wenn Sie diese Anweisungen befolgen, verringern Sie die Gefahr von unerwünschtem Material an den Elektroden der Zündkerze:
 - a) Stellen Sie sicher, dass die Leerlaufdrehzahl richtig eingestellt ist.
 - b) Vergewissern Sie sich, dass das Kraftstoffgemisch korrekt ist.
 - c) Vergewissern Sie sich, dass der Luftfilter sauber ist.

- Ist die Zündkerze verschmutzt, so ist sie zu reinigen; gleichzeitig ist zu prüfen, ob der Elektrodenabstand korrekt ist, siehe *Technische Angaben auf Seite 68*.



- Tauschen Sie die Zündkerze bei Bedarf aus.

Luftfilter

Befreien Sie den Luftfilter von Staub und Schmutz, um ihn sauber zu halten und folgende Probleme zu vermeiden:

- Fehlfunktionen des Vergasers.
- Probleme beim Starten des Geräts.
- Leistungsminderung.
- Erhöhter Verschleiß von Motorteilen.
- Zu hoher Kraftstoffverbrauch.

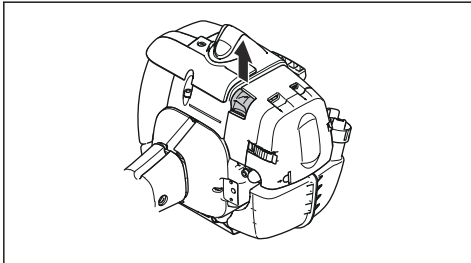
Reinigen des Luftfilters



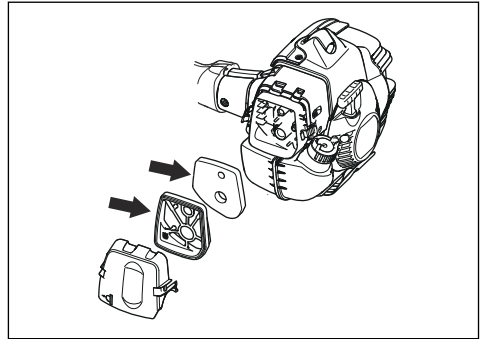
ACHTUNG: Ein beschädigter, stark verschmutzter oder mit Kraftstoff getränkter Luftfilter muss immer ausgetauscht werden.

Wenn Sie einen Luftfilter lange verwenden, kann er nicht vollständig gereinigt werden. Tauschen Sie den Luftfilter regelmäßig gegen einen neuen aus.

1. Bewegen Sie den Drosselhebel nach oben, um die Drosselluftklappe zu schließen.



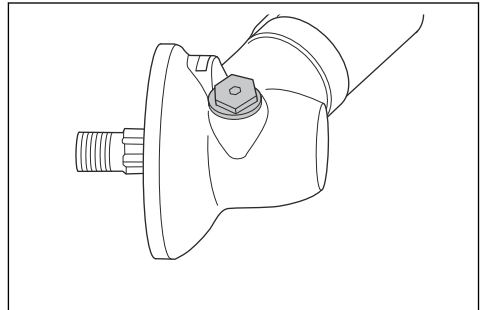
2. Nehmen Sie Luftfilterdeckel und Luftfilter ab.



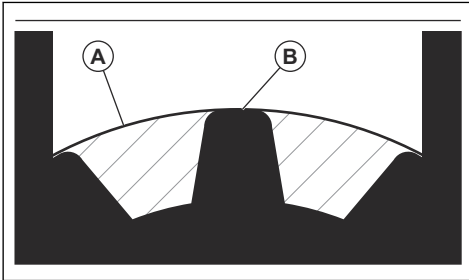
3. Reinigen Sie den Luftfilter mit warmer Seifenlauge. Achten Sie darauf, dass der Luftfilter trocken ist, bevor Sie ihn wieder einbauen.
4. Tauschen Sie den Luftfilter aus, falls er für eine Reinigung zu stark verschmutzt ist. Tauschen Sie einen beschädigten Luftfilter unbedingt aus.
5. Reinigen Sie zudem die Innenseite des Luftfilterdeckels. Verwenden Sie dazu Druckluft oder eine Bürste.
6. Prüfen Sie regelmäßig die Oberfläche der Gummidichtung. Tauschen Sie den Filter auf der Gummidichtung bei Beschädigung aus.
7. Achten Sie darauf, dass der Luftfilter trocken ist, bevor Sie ihn wieder einbauen.

So schmieren Sie das Winkelgetriebe

1. Entfernen Sie die Schneidausrüstung.
2. Positionieren Sie das Gerät so, dass der Schmiernippel so hoch wie möglich gelegen ist.
3. Ziehen Sie den Schmiernippel ab.



4. Sehen Sie in die Schmiernippel-Öffnung hinein, und drehen Sie die Antriebswelle. Der Schmierfettstand (A) muss sich auf Höhe der Zahnoberseite (B) befinden.



5. Wenn der Schmierfettstand zu niedrig ist, füllen Sie das Winkelgetriebe mit Husqvarna Schmierfett für Winkelgetriebe. Füllen Sie es langsam ein, und drehen Sie die Antriebswelle dabei. Stoppen Sie beim korrekten Füllstand (B).



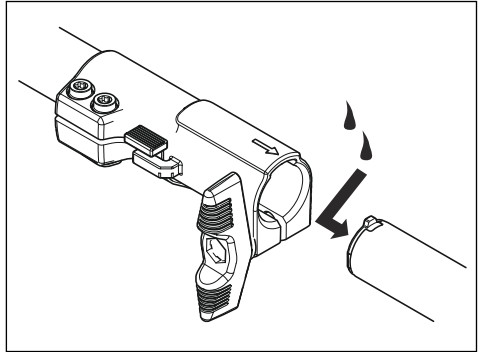
ACHTUNG: Eine falsche Menge Schmierfett kann zu Beschädigungen am Winkelgetriebe führen.

6. Bringen Sie den Schmiernippel an.

Zweiteiliges Führungsrohr

Schmieren Sie das Ende der Antriebswelle nach jeweils 30 Betriebsstunden. Es besteht die Gefahr, dass sich

die Enden der Antriebswelle (Nutmungsverband) bei den zerlegbaren Modellen ineinander fressen, wenn sie nicht regelmäßig geschmiert werden.



Wartungsplan

Nachstehend sind die am Gerät vorzunehmenden Wartungsmaßnahmen aufgelistet. Die meisten Schritte sind beschrieben unter *Wartung auf Seite 63*

Hinweis: Der Bediener darf nur die Wartungs- und Servicearbeiten ausführen, die in dieser Bedienungsanleitung beschrieben sind. Größere Eingriffe sind von einer autorisierten Servicewerkstatt auszuführen.

Instand halten	Täglich	Wöchent-lich	Monatlich
Die Außenfläche reinigen.	X		
Kontrollieren, ob Gashebelsperre und Gashebel ordnungsgemäß funktionieren.	X		
Prüfen, ob der Stoppschalter ordnungsgemäß funktioniert.	X		
Sicherstellen, dass die Schneidausrüstung im Leerlauf nicht rotiert.	X		
Den Luftfilter reinigen. Bei Bedarf ersetzen.	X		
Schutz der Schneidausrüstung auf Beschädigung und Risse überprüfen. Den Schutz austauschen, wenn er Schlägen ausgesetzt war oder Risse aufweist.	X		
Trimmerkopf auf Beschädigung und Risse überprüfen. Bei Beschädigung ersetzen.	X		
Sicherstellen, dass alle Schrauben und Muttern fest angezogen sind.	X		
Motor, Kraftstofftank und Kraftstoffleitungen auf Undichtigkeiten überprüfen.	X		
Das Kühlsystem reinigen.		X	
Startvorrichtung und Startseil auf Beschädigung überprüfen.		X	
Die Antivibrationseinheiten auf Beschädigung und Risse überprüfen.		X	

Instand halten	Taglich	Wochent-lich	Monatlich
Die Zundkerze auen reinigen. Die Zundkerze entfernen und den Elektrodenab-stand prufen. Den richtigen Abstand einstellen (siehe <i>So uberprufen Sie die Zundkerze auf Seite 64</i>) oder die Zundkerze ersetzen. Sicherstellen, dass die Zundkerze uber eine Funkenstorung verfugt.		X	
Die Auenseite und den Umgebungsbereich des Vergasers reinigen.		X	
Stellen Sie sicher, dass das Winkelgetriebe zu 3/4 mit Schmiermittel gefullt ist. Verwenden Sie bei Bedarf ein Spezialfett zum Befullen.		X	
Das Funkenfangernetz des Schalldampfers reinigen oder ersetzen (gilt nur fur Schalldampfer ohne Katalysator).		X	
Den Kraftstofffilter auf Verschmutzungen und den Kraftstoffschlauch auf Risse oder andere Schaden uberprufen. Bei Bedarf ersetzen.			X
Alle Kabel und Anschlusse uberprufen.			X
Kupplung, Kupplungsfedern und Kupplungstrommel auf Verschlei uberprufen. Bei Bedarf ersetzen. Eine autorisierte Servicewerkstatt kontaktieren.			X
Die Zundkerze ersetzen. Sicherstellen, dass die Zundkerze uber eine Funken- storung verfugt.			X
Das Funkenfangernetz des Schalldampfers reinigen oder ersetzen. Siehe <i>So prufen Sie den Schalldampfer auf Seite 55</i> .		X	

Fehlerbehebung

Der Motor springt nicht an

Prufung	Mogliche Ursache	Empfohlene Vorgehensweise
Stoppschalter	Der Stoppschalter ist in Stopposition.	Den Stoppschalter in Startposition stellen.
Starterklinken	Die Starterklinken sind nicht frei beweglich.	Entfernen Sie das Gehause der Startvorrichtung und reinigen Sie den Bereich um die Starterklinken.
		Wenden Sie sich an eine zugelassene Ser- vicewerkstatt.
Kraftstofftank.	Falsche Kraftstoffsorte.	Wechseln Sie den Kraftstoff aus.
Zundkerze.	Die Zundkerze ist verschmutzt oder nass.	Stellen Sie sicher, dass die Zundkerze sau- ber und trocken ist.
	Zundkerze mit falschem Elektrodenabstand.	Reinigen Sie die Zundkerze. Stellen Sie si- cher, dass der Elektrodenabstand korrekt ist. Stellen Sie sicher, dass die Zundkerze eine sog. Funkenstorung hat.
		Siehe technische Daten fur den korrekten Elektrodenabstand.
	Die Zundkerze sitzt lose.	Zundkerze festziehen.

Der Motor startet, geht aber wieder aus.

Prüfung	Mögliche Ursache	Empfohlene Vorgehensweise
Kraftstofftank.	Falsche Kraftstoffsorte.	Wechseln Sie den Kraftstoff aus.
Luftfilter	Der Luftfilter ist verstopft.	Reinigen Sie den Luftfilter.

Transport, Lagerung und Entsorgung

Transport und Lagerung

- Bei Transport und Lagerung von Gerät und Kraftstoff müssen Sie darauf achten, dass bei eventuellen Undichtigkeiten entweichende Dämpfe oder Kraftstoff nicht mit Funken oder offenem Feuer in Kontakt kommen können, z. B. von Elektrogeräten, Elektromotoren, elektrischen Kontakten/Schaltern oder Heizkesseln.
 - Verwenden Sie zum Transport und zur Lagerung von Kraftstoff speziell für diesen Zweck vorgesehene und zugelassene Behälter.
 - Bei längerer Lagerung des Geräts müssen Sie den Kraftstofftank entleeren. An der nächsten Tankstelle erfahren Sie, wie Sie überschüssigen Kraftstoff am besten entsorgen. Entleeren Sie den Tank in einen geeigneten Behälter und an einem gut durchlüfteten Ort.
 - Stellen Sie vor der Langzeitlagerung sicher, dass das Gerät gründlich gesäubert und komplett gewartet wurde.
- Bei Transport oder Lagerung des Geräts muss der Transportschutz für die Schneidausrüstung immer montiert sein.
 - Sichern Sie das Gerät während des Transports.
 - Um ein ungewolltes Starten des Motors zu vermeiden, müssen Sie bei der Langzeitlagerung, bei allen Servicemaßnahmen und, wenn das Gerät unbeaufsichtigt ist, die Zündkappe entfernen.
 - Lassen Sie das Gerät abkühlen, bevor Sie es einlagern.

Entsorgung

- Befolgen Sie die örtlichen Recyclinganforderungen und geltenden Vorschriften.
- Entsorgen Sie alle Chemikalien, z. B. Motoröl oder Kraftstoff, in einer Servicewerkstatt oder in einer geeigneten Abfallentsorgungsstelle.
- Wenn Sie das Produkt nicht mehr benutzen, senden Sie es an einen Husqvarna Händler oder entsorgen Sie es in einer Wiederverwertungsanlage.

Technische Angaben

Technische Daten

	535LK
Motor	
Hubraum, cm ³	34,6
Zylinderbohrung, mm	38
Hub, mm	30,5
Leerlaufdrehzahl, U/min	2900
Empfohlene max. Drehzahl, U/min	11700
Drehzahl der Abtriebswelle, U/min	8300
Motorhöchstleistung nach ISO 8893, kW/PS @ U/min	1,5/2,0 bei 8400
Katalysatorschalldämpfer	Ja

	535LK
Drehzahlgeregelte Zündanlage	Ja
Zündanlage	
Zündkerze	Champion RCJ 6Y
Elektrodenabstand, mm	0,5
Kraftstoff- und Schmiersystem	
Füllmenge Kraftstofftank, l/cm ³	0,6/600
Gewicht	
Ohne Kraftstoff, Schneidausrüstung und Schutz, kg	5,8
Geräuschemissionen ⁵	
Schalleistungspegel, gemessen dB (A)	111
Schalleistungspegel, garantiert L _{WA} dB (A)	114
Schallpegel ⁶	
Schalldruckpegel am Ohr des Bedieners, gemessen gemäß EN ISO 22868:2011, dB(A), min./max.:	
Ausgestattet mit Trimmerkopf (Original)	99
Vibrationspegel	
Äquivalente Vibrationspegel (a _{h_v,eq}) an den Handgriffen, gemessen gemäß EN ISO 11806 und ISO 22867, m/s ² :	
Ausgestattet mit Trimmerkopf (Original), vorne/hinten	4,5/3,9

Zubehör

Zubehör

Es wird empfohlen, das Zubehör in Kombination mit den angegebenen Geräteköpfen zu verwenden. Das Zubehör wurde vom schwedischen Institut für Maschinenprüfung gemäß den geltenden ISO- und EN-Standards für Sicherheitsanforderungen geprüft.

Zugelassenes Zubehör	Art des Zubehörs	Schutz für die Schneidausrüstung, Teile-Nr.
Gewinde Klingenwelle M10		

⁵ Umweltbelastende Geräuschemissionen, gemessen als Schalleistung (L_{WA}) gemäß EG-Richtlinie 2000/14/EG. Der aufgezeichnete Schalleistungspegel für das Gerät wurde unter Verwendung der originalen Schneidausrüstung mit dem höchsten Pegel gemessen. Der Unterschied zwischen garantiertem und gemessenem Schalleistungspegel besteht darin, dass beim garantierten Schalleistungspegel auch eine Streuung im Messergebnis und Variationen zwischen verschiedenen Geräten desselben Modells gemäß der Richtlinie 2000/14/EG berücksichtigt werden.

⁶ Berichten zufolge liegt der äquivalente Schalldruckpegel normalerweise bei einer Ausbreitungsklasse (standardmäßige Ausbreitung) von 1 dB (A).

Zugelassenes Zubehör	Art des Zubehörs	Schutz für die Schneidausrüstung, Teile-Nr.
Kunststoffklingen	Tricut Ø 255 mm (separate Klingen haben die Teilenummer 531 01 77-15)	588 11 79-01
	Tricut Ø 300 mm (separate Klingen haben die Teilenummer 531 01 77-15)	588 11 79-01
Trimmerkopf	Superauto II ((Ø 2,4-2,7 mm Faden)	588 11 79-01
		588 11 79-01
	S35 (Ø 2,4-3,0 mm Faden)	588 11 79-01
		588 11 79-01
	T35, T35x (Ø 2,4-3,0 mm Faden)	588 11 79-01
588 11 79-01		
Alu (Ø 2,0-3,3 mm Faden)	588 11 79-01	
	588 11 79-01	

Zugelassene Anbaugeräte	Verwenden mit
Kehrwalzenaufsatz SR600-2	535LK
Heckenschereaufsatz HA110	535LK
Heckenschereaufsatz HA850	535LK
Heckenschereaufsatz HA200	535LK
Heckenschereaufsatz HA860	535LK
Kantenschneideraufsatz EA850	535LK
Sägeaufsatz PA1100	535LK
Trimmeraufsatz TA850	535LK
Erweiterungsaufsatz EX850	535LK
Kultivatoraufsatz CAC	535LK
Laubblasaufsatz BA101	535LK
Kehrbürstenaufsatz BR600	535LK
Vertikutiereraufsatz DT600	535LK
Hochentasteraufsatz PAX730	535LK
Hochentasteraufsatz PAX1100	535LK

Konformitätserklärung

EU-Konformitätserklärung

Die **Husqvarna AB**, SE-561 82 Huskvarna, Schweden,
Tel.: +46-36-146500, erklärt in alleiniger Verantwortung,
dass das Gerät:

Beschreibung	Trimmer
Marke	Husqvarna
Typ/Modell	535LK
Identifizierung	Seriennummern ab 2022

die folgenden EU-Richtlinien und -Verordnungen erfüllt:

Richtlinie/Verordnung	Beschreibung
2006/42/EG	„Maschinenrichtlinie“
2014/30/EU	„EMV-Richtlinie“
2000/14/EG	„über umweltbelastende Geräuschemissionen von zur Verwendung im Freien vorgesehenen Geräten und Maschinen, Anhang V“
2011/65/EU	„zur Beschränkung der Verwendung bestimmter gefährlicher Stoffe in Elektro- und Elektronikgeräten“

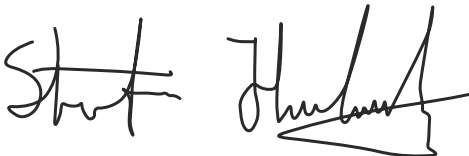
und dass die folgenden Normen und/oder technischen
Daten angewendet werden: EN ISO 12100:2010,
EN IEC 63000:2018, EN ISO 14982:2009, EN ISO
11806-1:2011

SMP Svensk Maskinprovning AB, Box 4053, SE-904 03
Umeå, Sweden hat eine freiwillige Typenprüfung gemäß
Anhang IX der Richtlinie 2006/42/EG durchlaufen.

Zertifikatsnummer: SEC/18/2489

SMP Svensk Maskinprovning AB hat auch die
Übereinstimmung mit Anhang V der Richtlinie
2000/14/EG des Rates bestätigt.

Huskvarna, 2023-06-20



Stefan Holmberg, R&D Director, Technology
Management, Husqvarna AB

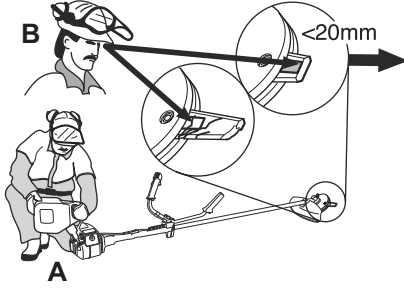
Verantwortlich für die technische Dokumentation



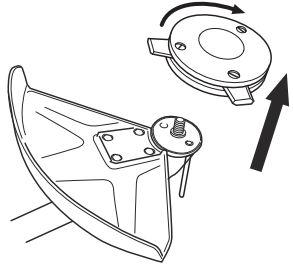
Tri Cut



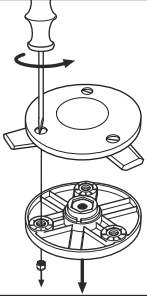
1



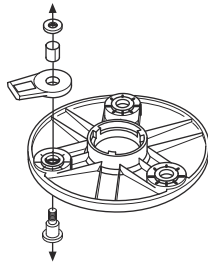
2



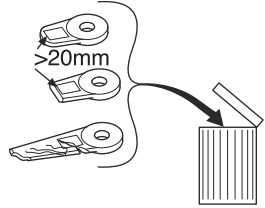
3



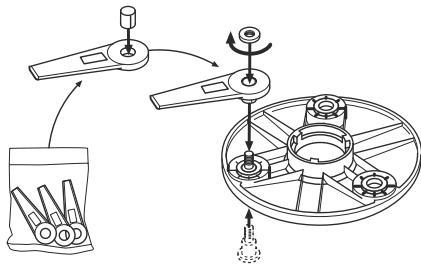
4



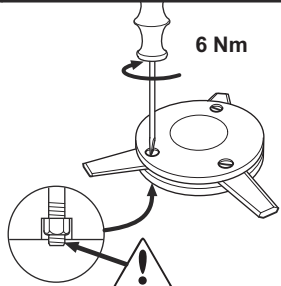
5



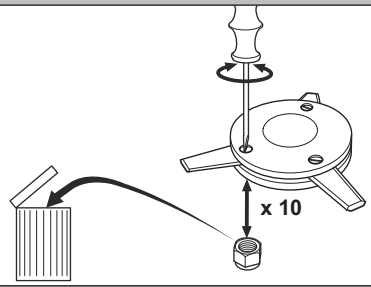
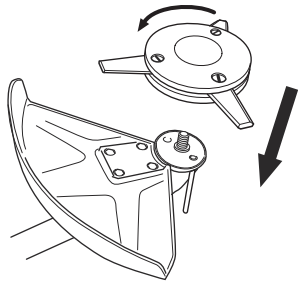
6



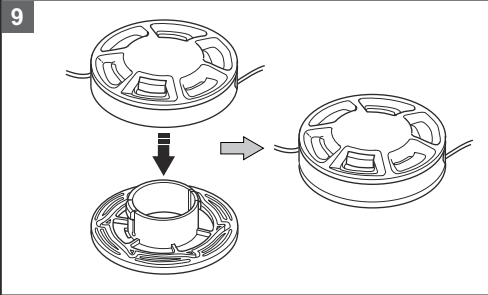
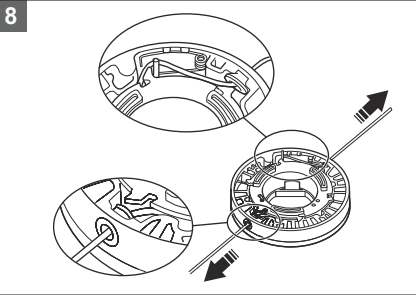
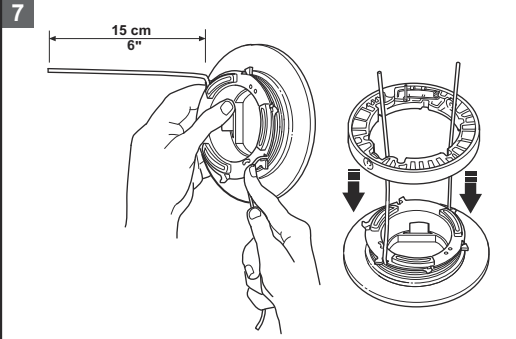
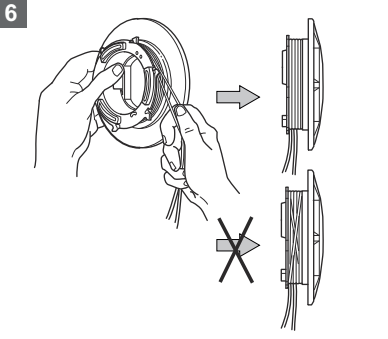
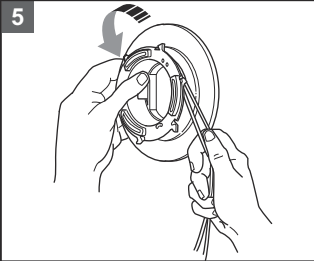
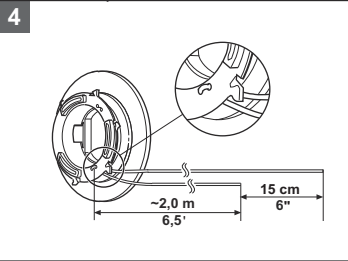
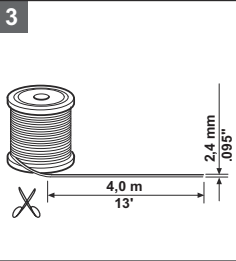
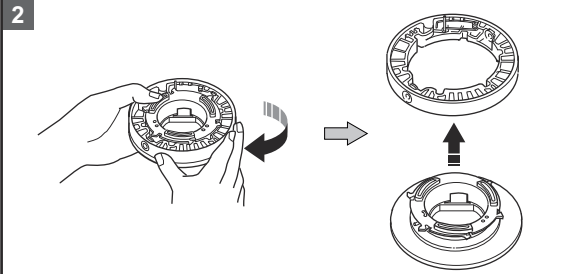
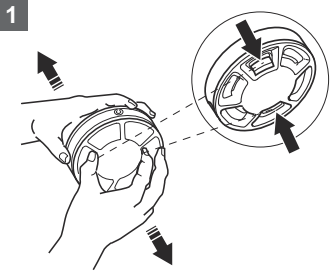
7



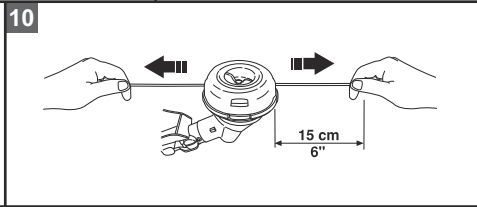
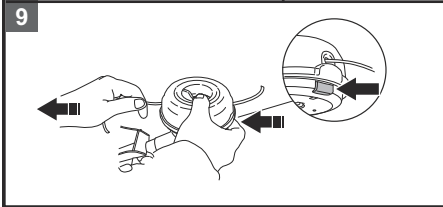
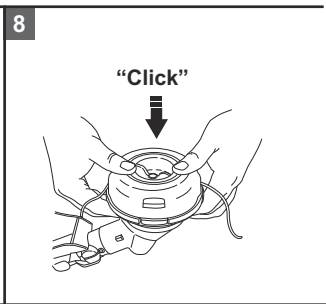
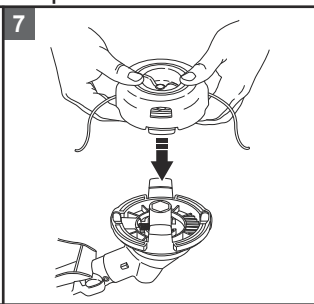
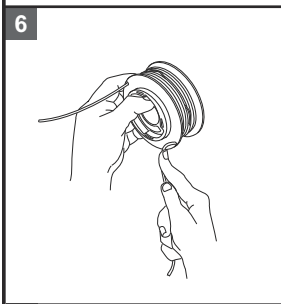
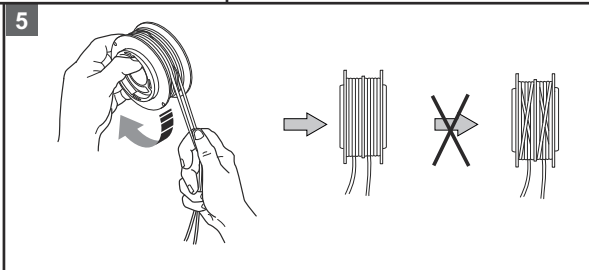
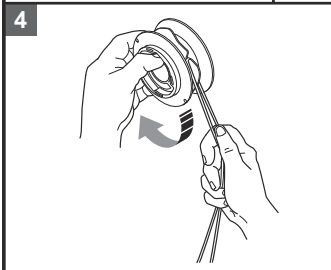
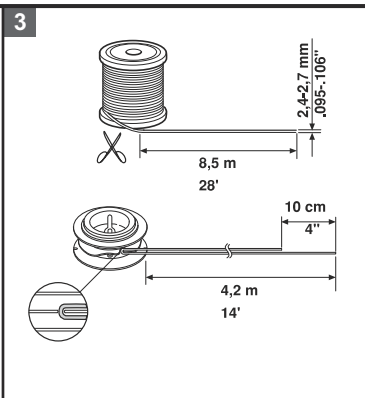
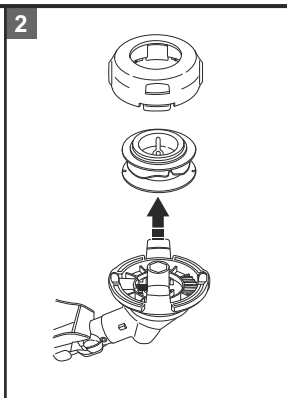
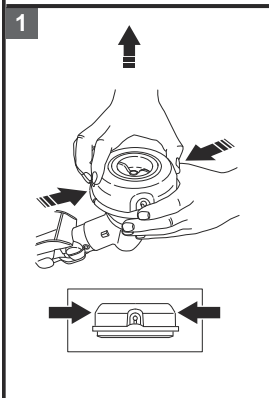
8



Super Auto II Super Auto II 1"



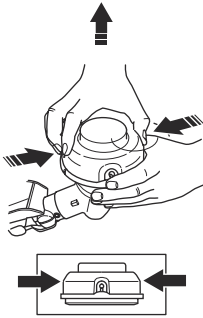
S35



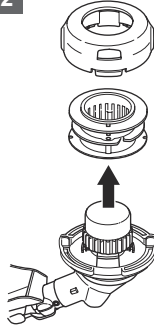
T35, T35x



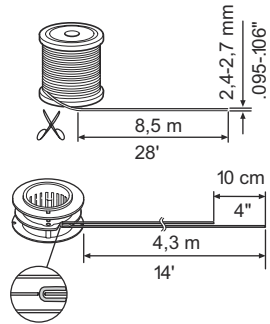
1



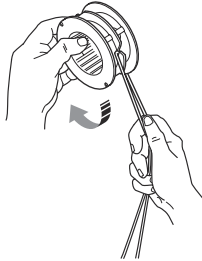
2



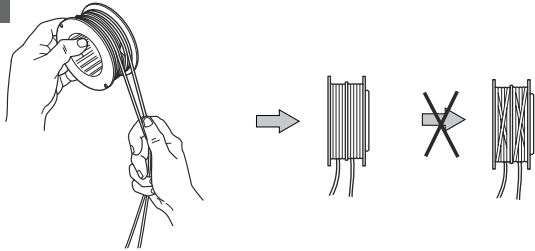
3



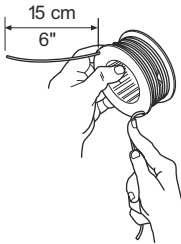
4



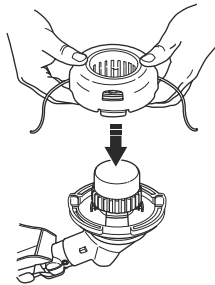
5



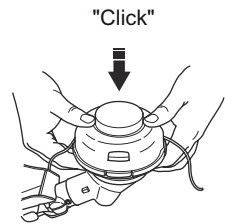
6



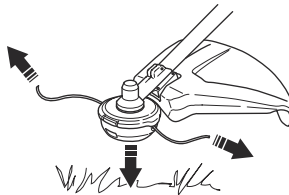
7



8



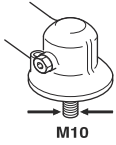
9



Alloy



1

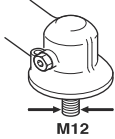
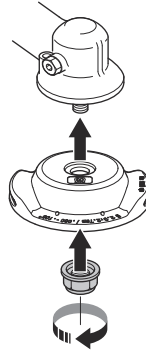


M10

\varnothing 2,0 - 2,4 mm / .080-.095"



2

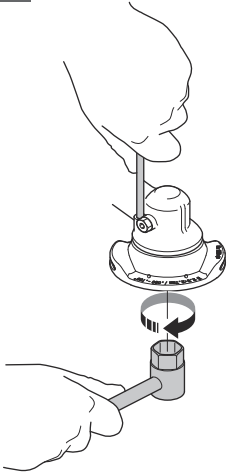


M12

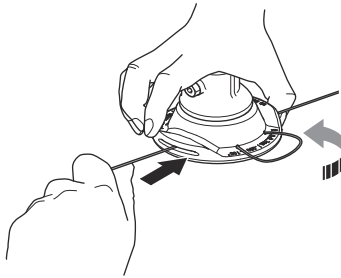
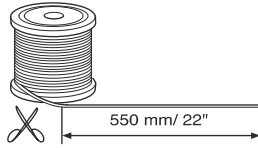
\varnothing 2,0 - 3,3 mm / .080- .130"



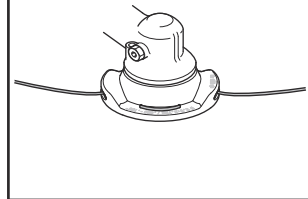
3



4



5





FR

Cet appareil,
ses cordons,
et batterie
se recyclent

À DÉPOSER
EN MAGASIN



OU

À DÉPOSER
EN DÉCHÈTERIE



Points de collecte sur www.quefairedemesdechets.fr
Privilégiez la réparation ou le don de votre appareil !

Husqvarna®

www.husqvarna.com

Instructions d'origine
Originele instructies
Originalanweisungen

1143746-20



FR



2023-10-04